



VESTNÍK

ÚRADU
PRIEMYSELNÉHO
VLASTNÍCTVA
SLOVENSKEJ
REPUBLIKY

7

1. júla 2016

OBSAH

Zverejnené patentové prihlášky.....	9
Udelené patenty.....	18
Európske patenty.....	29
Dodatkové ochranné osvedčenia	82
Zverejnené prihlášky úžitkových vzorov.....	89
Zapísané úžitkové vzory.....	110
Zapísané dizajny.....	122
Zverejnené prihlášky ochranných známk	134
Zapísané ochranné známky bez zmeny po zverejnení prihlášky	270
Zapísané ochranné známky so zmenou po zverejnení prihlášky	287
Obnovené ochranné známky	294
Prevody ochranných známk	391
Zmeny v údajoch o majiteľoch ochranných známk.....	400
Úradné oznamy	423

INHALT

Veröffentlichung der Patentanmeldungen.....	9
Erteilte Patente	18
Europäische Patente	29
Ergänzende Schutzzertifikate	82
Veröffentlichte Gebrauchsmuster.....	89
Eingetragene Gebrauchsmuster	110
Eingetragene Designs	122
Veröffentlichte Markenmeldung.....	134
Eingetragene Marken ohne Änderung nach der Veröffentlichung der Anmeldung.....	270
Eingetragene Marken mit Änderung nach der Veröffentlichung der Anmeldung.....	287
Erneuerte Marken.....	294
Markenübertragungen	391
Änderungen in Angaben über die Markeninhaber.....	400
Amtliche Mitteilungen	423

CONTENTS

Publication of Patent Applications	9
Granted Patents	18
European Patents.....	29
Supplementary Protection Certificates	82
Publication of Utility Model Applications	89
Registered Utility Models	110
Registered Designs.....	122
Published Trademark Applications	134
Registered Trademarks without Modification after Publishing of the Application	270
Registered Trademarks with Modification after Publishing of the Application	287
Renewal Trademarks.....	294
Transfers of Trademarks	391
Modification of Data of Trademark Holders.....	400
Official Announcements.....	423

**Dvojpísmenové kódové označenia krajín a medzinárodných organizácií
(Štandard WIPO ST. 3)**

AD Andorra	EA Eurázijská patentová organizácia (EAPO)	JE Jersey
AE Spojené arabské emiráty	EC Ekvádor	JM Jamajka
AF Afganistan	EE Estónsko	JO Jordánsko
AG Antigua a Barbuda	EG Egypt	JP Japonsko
AI Anguilla	EH Západná Sahara	KE Keňa
AL Albánsko	EM Úrad Európskej únie pre duševné vlastníctvo (EUIPO) ²	KG Kirgizsko
AM Arménsko	EP Európsky patentový úrad	KH Kambodža
AO Angola	ER Eritrea	KI Kiribati
AP Africká regionálna organizácia duševného vlastníctva (ARIPO)	ES Španielsko	KM Komory
AR Argentína	ET Etiópia	KN Svätý Krištof a Nevis
AT Rakúsko	FI Fínsko	KP Kórejská ľudovodemokratická republika (KĽDR)
AU Austrália	FJ Fidži	KR Kórejská republika
AW Aruba	FK Falklandy	KW Kuvajt
AZ Azerbajdžan	FO Faerské ostrovy	KY Kajmanie ostrovy
	FR Francúzsko	KZ Kazachstan
BA Bosna a Hercegovina		LA Laos
BB Barbados	GA Gabon	LB Libanon
BD Bangladéš	GB Spojené kráľovstvo	LC Svätá Lucia
BE Belgicko	GC Patentový úrad Rady pre spoluprácu arabských štátov Perzského zálivu (GCC)	LI Lichtenštajnsko
BF Burkina	GD Grenada	LK Srí Lanka
BG Bulharsko	GE Gruzínsko	LR Libéria
BH Bahrajn	GG Guernsey	LS Lesotho
BI Burundi	GH Ghana	LT Litva
BJ Benin	GI Gibraltár	LU Luxembursko
BM Bermudy	GL Grónsko	LV Lotyšsko
BN Brunej	GM Gambia	LY Líbya
BO Bolívia	GN Guinea	MA Maroko
BQ Bonaire, Svätý Eustach a Saba	GQ Rovníková Guinea	MC Monako
BR Brazília	GR Grécko	MD Moldavsko
BS Bahamy	GS Južná Georgia a Južné Sandwichove ostrovy	ME Čierna Hora
BT Bhután	GT Guatemala	MG Madagaskar
BV Bouvetov ostrov	GW Guinea-Bissau	MK Macedónsko
BW Botswana	GY Guyana	ML Mali
BX Úrad Beneluxu pre duševné vlastníctvo (BOIP) ¹		MM Mjanmarsko
BY Bielorusko	HK Hongkong	MN Mongolsko
BZ Belize	HN Honduras	MO Macao
	HR Chorvátsko	MP Severné Mariány
CA Kanada	HT Haiti	MR Mauritánia
CD Kongo (býv. Zair)	HU Maďarsko	MS Montserrat
CF Stredoafrická republika	CH Švajčiarsko	MT Malta
CG Kongo		MU Maurícius
CI Pobrežie Slonoviny	IB Medzinárodný úrad Svetovej organizácie duševného vlastníctva (WIPO)	MV Maldivy
CK Cookove ostrovy	ID Indonézia	MW Malawi
CL Čile	IE Írsko	MX Mexiko
CM Kamerun	IL Izrael	MY Malajzia
CN Čína	IM Man	MZ Mozambik
CO Kolumbia	IN India	NA Namíbia
CR Kostarika	IQ Irak	NE Niger
CU Kuba	IR Irán	NG Nigéria
CV Kapverdy	IS Island	NI Nikaragua
CW Curacao	IT Taliansko	NL Holandsko
CY Cyprus		NO Nórsko
CZ Česká republika		NP Nepál
		NR Nauru
DE Nemecko		NZ Nový Zéland
DJ Džibutsko		OA Africká organizácia duševného vlastníctva (OAPI)
DK Dánsko		OM Omán
DM Dominika		
DO Dominikánska republika		
DZ Alžírsko		

PA	Panama	US	Spojené štáty, USA
PE	Peru	UY	Uruguaj
PG	Papua-Nová Guinea	UZ	Uzbekistan
PH	Filipíny		
PK	Pakistan	VA	Vatikán
PL	Poľsko	VC	Svätý Vincent a Grenadíny
PT	Portugalsko	VE	Venezuela
PW	Palau	VG	Britské Panenské ostrovy
PY	Paraguaj	VN	Vietnam
		VU	Vanuatu
QA	Katar		
OZ	Úrad Spoločenstva pre odrody rastlín (CPVO)	WO	Svetová organizácia duševného vlastníctva (WIPO)
RO	Rumunsko	WS	Samoa
RS	Srbsko		
RU	Ruská federácia	XN	Nordický patentový inštitút (NPI)
RW	Rwanda	XU	Medzinárodná únia pre ochranu nových odrôd rastlín (UPOV)
SA	Saudská Arábia	XV	Vyšehradský patentový inštitút (VPI)
SB	Šalamúnove ostrovy	XX	Neznáme štáty, iné subjekty alebo organizácie
SC	Seychely		
SD	Sudán		
SE	Švédsko		
SG	Singapur		
SH	Svätá Helena		
SI	Slovinsko	YE	Jemen
SK	Slovenská republika		
SL	Sierra Leone	ZA	Južná Afrika
SM	San Maríno	ZM	Zambia
SN	Senegal	ZW	Zimbabwe
SO	Somálsko		
SR	Surinam		
SS	Južný Sudán		
ST	Svätý Tomáš a Princov ostrov		
SV	Salvádor		
SX	Svätý Martin		
SY	Sýria		
SZ	Svazijsko		
TC	Turks a Caicos		
TD	Čad		
TG	Togo		
TH	Thajsko		
TJ	Tadžikistan		
TL	Východný Timor		
TM	Turkménsko		
TN	Tunisko		
TO	Tonga		
TR	Turecko		
TT	Trinidad a Tobago		
TV	Tuvalu		
TW	Taiwan		
TZ	Tanzánia		
UA	Ukrajina		
UG	Uganda		

Poznámky:

¹ Zahŕňa Belgicko, Holandsko a Luxembursko, v niektorých výstupoch úradu sa môže vyskytovať názov Benelux, napr. v súvislosti s uvádzaním údajov alebo informácií o ochranných známkach alebo dizajnoch určených pre krajiny Beneluxu (medzinárodné zápisy podľa Madridského alebo Haagskeho systému).

² V niektorých výstupoch úradu sa môže vyskytovať názov Európska únia, napr. v súvislosti s uvádzaním údajov alebo informácií o ochranných známkach alebo dizajnoch určených pre územie Európskej únie (medzinárodné zápisy podľa Madridského alebo Haagskeho systému).

ČASŤ

PATENTY

Kódy na označovanie jednotlivých druhov dokumentov (Štandard WIPO ST. 16)

A3	Zverejnené patentové prihlášky podľa zákona č. 435/2001 Z. z. o patentoch, dodatkových ochranných osvedčeniach a o zmene a doplnení niektorých zákonov	B6	Udelené patenty podľa zákona č. 435/2001 Z. z. o patentoch, dodatkových ochranných osvedčeniach a o zmene a doplnení niektorých zákonov
-----------	--	-----------	---

Číselné kódy na označovanie bibliografických údajov (Štandard WIPO ST. 9)

(11)	Číslo dokumentu	(62)	Číslo pôvodnej prihlášky v prípade vylúčenej prihlášky
(21)	Číslo prihlášky	(67)	Číslo pôvodnej prihlášky úžitkového vzoru v prípade odbočenia
(22)	Dátum podania prihlášky	(71)	Meno (názov) prihlasovateľa (-ov)
(31)	Číslo prioritnej prihlášky	(72)	Meno pôvodcu (-ov)
(32)	Dátum podania prioritnej prihlášky	(73)	Meno (názov) majiteľa (-ov)
(33)	Krajina alebo regionálna organizácia priority	(74)	Meno (názov) zástupcu (-ov)
(40)	Dátum zverejnenia prihlášky	(86)	Číslo podania medzinárodnej prihlášky podľa PCT
(47)	Dátum sprístupnenia patentu verejnosti	(87)	Číslo zverejnenia medzinárodnej prihlášky podľa PCT
(51)	Medzinárodné patentové triedenie	(96)	Číslo podania európskej patentovej prihlášky
(54)	Názov	(97)	Číslo zverejnenia európskej patentovej prihlášky alebo vydania európskeho patentového spisu
(57)	Anotácia		

Poznámka:

Symbody medzinárodného patentového triedenia uvedené v tomto vestníku zodpovedajú vydaniu 2016.01 Medzinárodného patentového triedenia s platnosťou od 1. januára 2016. Na patentových dokumentoch zverejňovaných úradom a vo vestníku úradu budú v roku 2016 uvádzané iba symbody hlavných skupín MPT 2016.01. V databázach úradu, vo webregistroch na internete a v ostatných výstupoch úradu budú zverejňované údaje týkajúce sa patentov a úžitkových vzorov vrátane ich prihlášok so symbolmi úplnej verzie MPT 2016.01.

Kódy na označovanie záhlaví oznámení publikovaných vo Vestníku ÚPV SR (Štandard WIPO ST. 17)

BA9A	Zverejnené patentové prihlášky	FG4A	Udelené patenty
FA9A	Zastavené konania o patentových prihláškach na žiadosť prihlasovateľa	MA4A	Zaniknuté patenty vzdáním sa
FB9A	Zastavené konania o patentových prihláškach	MA4F	Zaniknuté autorské osvedčenia vzdáním sa
FC9A	Zamietnuté patentové prihlášky	MC4A	Zrušené patenty
FD9A	Zastavené konania pre nezaplatenie poplatku	MC4F	Zrušené autorské osvedčenia
GB9A	Prevody a prechody práv na patentové prihlášky	MG4A	Čiastočne zrušené patenty
PD9A	Zmeny dispozičných práv na patentové prihlášky (zálohy)	MG4F	Čiastočne zrušené autorské osvedčenia
PD9A	Zmeny dispozičných práv na patentové prihlášky (ukončenie zálohov)	MK4A	Zaniknuté patenty uplynutím doby platnosti
QA9A	Ponuky licencií na patentové prihlášky	MK4F	Zaniknuté autorské osvedčenia uplynutím doby platnosti
QA9A	Späťvzatia ponúk licencií na patentové prihlášky	MM4A	Zaniknuté patenty pre nezaplatenie udržiavacích poplatkov
		MM4F	Zaniknuté autorské osvedčenia pre nezaplatenie udržiavacích poplatkov
		PA4A	Zmeny autorských osvedčení na patenty
		PC4A	Prevody a prechody práv na patenty
		PC4F	Prevody a prechody práv na autorské osvedčenia
		PD4A	Zmeny dispozičných práv na patenty (zálohy)
		PD4A	Zmeny dispozičných práv na patenty (ukončenie zálohov)
		PD4F	Zmeny dispozičných práv na autorské osvedčenia (zálohy)
		PD4F	Zmeny dispozičných práv na autorské osvedčenia (ukončenie zálohov)
		QA4A	Ponuky licencií na patenty
		QA4A	Späťvzatia ponúk licencií na patenty
		QB4A	Licenčné zmluvy registrované alebo udelené na patenty
		QB4F	Licenčné zmluvy registrované alebo udelené na autorské osvedčenia
		QC4A	Ukončenie platnosti licenčných zmlúv na patenty
		QC4F	Ukončenie platnosti licenčných zmlúv na autorské osvedčenia
		SB4A	Patenty zapísané do registra po odtajnení
		SB4F	Autorské osvedčenia zapísané do registra po odtajnení

Opravy a zmeny

Opravy v patentových prihláškach

- HA9A** Doplnenie pôvodcu (-ov)
- HB9A** Opravy mien
- HC9A** Zmeny mien
- HD9A** Opravy adries
- HE9A** Zmeny adries
- HF9A** Opravy dátumov
- HG9A** Opravy zatriedenia podľa MPT
- HH9A** Opravy chýb alebo zmeny všeobecne
- HK9A** Opravy tlačových chýb vo Vestniku ÚPV SR

Opravy v udelených ochranných dokumentoch

- TA4A** Doplnenie pôvodcu (-ov)
- TB4A** Opravy mien
- TC4A** Zmeny mien
- TD4A** Opravy adries
- TE4A** Zmeny adries
- TF4A** Opravy dátumov
- TG4A** Opravy zatriedenia podľa MPT
- TH4A** Opravy chýb alebo zmeny všeobecne
- TK4A** Opravy tlačových chýb vo Vestniku ÚPV SR

- TA4F** Doplnenie pôvodcu (-ov)
- TB4F** Opravy mien
- TC4F** Zmeny mien
- TD4F** Opravy adries
- TE4F** Zmeny adries
- TF4F** Opravy dátumov
- TG4F** Opravy zatriedenia podľa MPT
- TH4F** Opravy chýb alebo zmeny všeobecne
- TK4F** Opravy tlačových chýb vo Vestniku ÚPV SR

BA9A

Zverejnené patentové prihlášky

(21)	(51)	(21)	(51)	(21)	(51)	(21)	(51)
89-2014	A61F 2/00	99-2014	B67D 1/00	50078-2014	F16L 55/00	50067-2015	B21D 1/00
91-2014	G01G 21/00	100-2014	G06T 15/00	48-2015	E04F 15/00	40-2016	G01B 21/00
92-2014	C08G 65/00	101-2014	B43K 29/00	50006-2015	F04D 29/00	41-2016	G01B 21/00
95-2014	G01N 21/00	50072-2014	F16F 15/00	50060-2015	B23K 37/00	42-2016	G01B 21/00
96-2014	C08L 7/00	50076-2014	C12P 7/00	50062-2015	B24B 21/00	46-2016	H04L 29/00
97-2014	G01B 5/00	50077-2014	B01J 20/00	50064-2015	B23K 9/00		

(51) **A61F 2/00, A61L 27/00**

(21) **89-2014**

(22) 5.12.2014

(71) Ústav materiálového výskumu SAV, Košice, SK;

(72) Medvecký Lubomír, Ing., PhD., Košice, SK; Giretová Mária, MVDr., Košice, SK; Petrovová Eva, MVDr., PhD., Košice, SK;

(54) **Biopolymérny kompozitný systém na regeneráciu chrupavky a spôsob jeho prípravy**

(57) Biopolymérny kompozitný systém na regeneráciu chrupavky je zložený z polyhydroxybutyrátu a nízkomolekulárneho chitosanu. Kompozitný systém má 3D pórovitú mikroštruktúru. Opísaný je spôsob prípravy biopolymérneho kompozitného systému.

(51) **B01J 20/00, C02F 1/00**

(21) **50077-2014**

(22) 15.12.2014

(71) Ústav polymérov SAV, Bratislava, SK; Výskumný ústav vodného hospodárstva, Bratislava, SK; Centrum vedecko-technických informácií SR, Bratislava, SK;

(72) Novák Ivan, Ing., CSc., Bratislava, SK; Berek Dušan, doc. Ing., DrSc., Bratislava, SK; Munka Karol, Ing., PhD., Bratislava, SK; Varga Stanislav, Dpt., Bratislava, SK; Karácsonyová Monika, Ing., PhD., Bratislava, SK;

(74) Holoubková Mária, Ing., Bratislava, SK;

(54) **Spôsob prípravy kompozitného sorbentu na odstraňovanie kontaminantov z vôd**

(57) Spôsob prípravy vysokoúčinných kompozitných sorbentov určených na odstraňovanie kontaminantov z vôd, na báze nanopórovitých uhlíkových vlákien, na ktorých sú nanosené nano- a mikročastice hydratovaných oxidov železa a ktoré využívajú synergický účinok veľkého povrchu nano- a mikročastíc hydratovaných oxidov železa a vláknitej štruktúry nosiča, ktorá znižuje odpor proti toku vody, pričom účinnosť a kapacita sorbentu pri odstraňovaní kontaminantov v oblasti praktickej využiteľnosti nezávisí od pH vody.

(51) **B21D 1/00**

(21) **50067-2015**

(22) 19.10.2015

(31) A50748/2014

(32) 20.10.2014

(33) AT

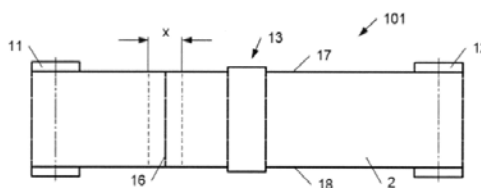
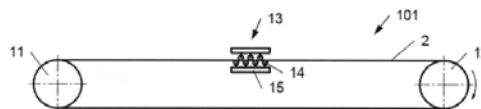
(71) Berndorf Band GmbH, Berndorf, AT;

(72) Schuster Roland, Berndorf, AT;

(74) Hörmannová Zuzana, Ing., Bratislava, SK;

(54) **Spôsob a zariadenie na rovnanie kovového pásu**

(57) Spôsob spracovania kovového pásu (2) je charakterizovaný tým, že kovový pás (2) prechádza rovnacím strojom (13) s niekoľkými za sebou usporiadanými valcami (14). Na tento účel je kovový pás (2) zvarovaný do nekonečného pásu, napnutý medzi aspoň dve vodiace kladky (11, 12) a preťahovaný cez rovnací stroj (13), výhodne prostredníctvom poháňania aspoň jednou vodiacou kladkou (11, 12). Zariadenie na spracovanie kovového pásu (2) zahŕňa rovnací stroj (13) s niekoľkými rovnacími valcami (14) a dve vodiace kladky (11, 12) na vedenie kovového pásu (2), z ktorých aspoň jedna je hnaná a ktoré sú usporiadané na protiahlých stranách rovnacieho stroja (13).



(51) **B23K 9/00**

(21) **50064-2015**

(22) 13.10.2015

(31) A 50734/2014

(32) 14.10.2014

(33) AT

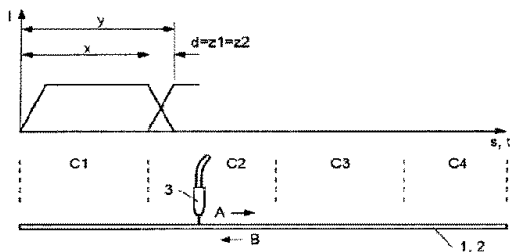
(71) Berndorf Band GmbH, Berndorf, AT;

(72) Schuster Roland, Berndorf, AT;

(74) Hörmannová Zuzana, Ing., Bratislava, SK;

(54) **Spôsob a zariadenie na zváranie aspoň dvoch kovových pásov**

- (57) Vynález sa týka spôsobu zvárania aspoň dvoch kovových pásov (1, 2), pri ktorom je zvar (4) vytváraný po úsekoch. Zvárací prúd (I) je pritom pri zapínaní počas prvého posuvného pohybu (A) aspoň po úsekoch postupne zvyšovaný až na prvú vopred stanovenú hodnotu (11) a/alebo je pri vypínaní počas prvého posuvného pohybu (A) aspoň po úsekoch postupne znižovaný na druhú vopred stanovenú hodnotu (12). Ďalej sa tento vynález týka tiež kovového pásu (1, 2), ktorý sa vyrába spôsobom uvedeného typu. A nakoniec sa tento vynález týka tiež zariadenia (5) na uskutočňovanie uvedeného spôsobu.

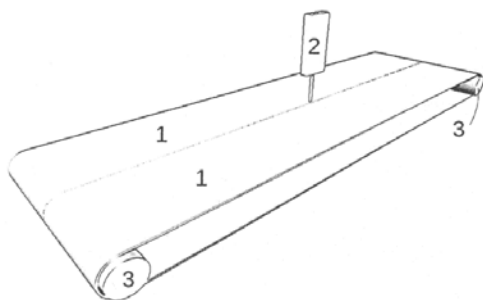


- (51) **B23K 37/00**
 (21) **50060-2015**
 (22) 28.9.2015
 (31) A 50709/2014
 (32) 3.10.2014
 (33) AT

- (71) Berndorf Band GmbH, Berndorf, AT;
 (72) Schuster Roland, Berndorf, AT;
 (74) Hörmannová Zuzana, Ing., Bratislava, SK;

(54) Zváracie zariadenie a spôsob zvárania

- (57) Vynález sa týka zváracieho zariadenia a spôsobu zvárania pásov z kovu alebo plastu, najmä nekonečných pásov. Zváracie zariadenie na zváranie pásov (1) obsahuje vodiaci systém pre pásy, napínací systém, hnací systém a zvárací systém (2). Napínací systém je vytvorený tak, aby pásy (1) boli aspoň počas zváracieho pochodu vo zváracíj oblasti uvedené pod mechanické napätie. Spôsob zvárania pásov (1) uvedeným zváracím zariadením obsahuje kroky vedenia aspoň dvoch pásov (1) v smere zvárania, napínanie pásov v oblasti zvárania, pozdĺžne zváranie aspoň dvoch pásov (1) pozdĺž pozdĺžnej osi, výhodne na vzájomne prívratných okrajoch, pričom sú pod napätím, a pohybovanie pásu (1) krokovo alebo plynulo relatívne k zváraciemu systému (2), zatiaľ čo postup zvárania napätého pásu (1) krokovo alebo plynulo pokračuje.



- (51) **B24B 21/00, B24B 7/00, B23K 101/00**

(21) **50062-2015**

(22) 1.10.2015

(31) A 50711/2014

(32) 6.10.2014

(33) AT

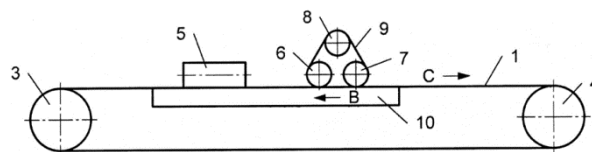
(71) Berndorf Band GmbH, Berndorf, AT;

(72) Schuster Roland, Berndorf, AT;

(74) Hörmannová Zuzana, Ing., Bratislava, SK;

(54) Spôsob zhotovovania kovového pásu, kovový pás a zariadenie na zhotovovanie kovového pásu

- (57) Spôsob zhotovovania kovového pásu (1) obsahuje kroky prípravenia kovového pásu (1), ktorý má aspoň dve časti, vzájomne zvarené vo zvaru (2), potom nasleduje priečne brúsenie zvaru (2) naprieč jeho pozdĺžnym smerom a nadväzuje pozdĺžne brúsenie zvaru (2) v jeho pozdĺžnom smere. Zariadenie na uskutočnenie uvedeného spôsobu obsahuje dva valčeky (3, 4) alebo dva navíjacie bubny (12, 13) na držanie kovového pásu a pohybovanie kovovým pásom. Zariadenie ďalej obsahuje prvé brúsne zariadenie (5..9, 11) na priečne brúsenie zvaru (2) naprieč jeho pozdĺžnym smerom a druhé brúsne zariadenie (5..9, 11) nadväzujúce na pozdĺžne brúsenie zvaru (2) v jeho pozdĺžnom smere alebo jediné brúsne zariadenie (5..9, 11) na priečne brúsenie zvaru (2) naprieč jeho pozdĺžnym smerom a nadväzujúce na pozdĺžne brúsenie zvaru (2) v pozdĺžnom smere, pričom uvedené jediné brúsne zariadenie (5..9, 11) je uložené otočne okolo osi orientovanej naprieč k zvaru (2).



- (51) **B43K 29/00, B42D 3/00**

(21) **101-2014**

(22) 31.12.2014

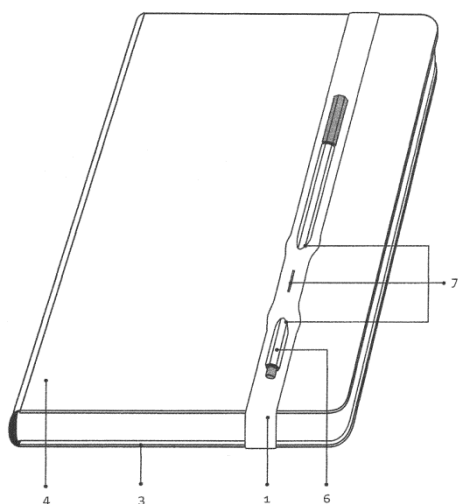
(71) Prudil Karol, Mgr. art., Bratislava, SK;

(72) Prudil Karol, Mgr. art., Bratislava, SK;

(74) Holakovský Štefan, Ing., Bratislava, SK;

(54) Držiak písacej potreby

- (57) Držiak písacej potreby je tvorený pružným páskom (1), ktorý má aspoň dve dierky (7) na držanie písacej potreby (6) a je navlečený alebo pevne spojený s objektom (4).



(51) **B67D 1/00, F25D 11/00**

(21) **99-2014**

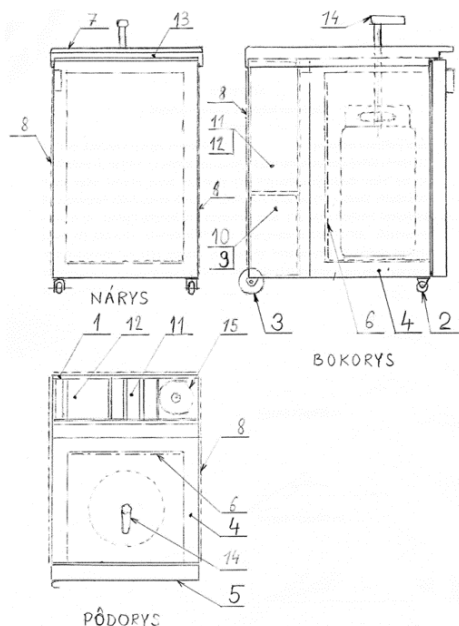
(22) 31.12.2014

(71) Maguľák Vojtech, st., Bohdanovce, SK; Maguľák Vojtech, ml., Bohdanovce, SK;

(72) Maguľák Vojtech, st., Bohdanovce, SK; Maguľák Vojtech, ml., Bohdanovce, SK;

(54) **Mobilné chladiace a výčapné zariadenie**

(57) Mobilné chladiace a výčapné zariadenie pozostáva z ocelevej nosnej konštrukcie (1), na ktorej sú uložené komponenty, 2-krát predné kolieska otočné s brzdou (2), 2-krát zadné kolieska pevné bez brzdy (3), polyuretánový chladiarenský box (4), polyuretánové chladiarenské dvere s magnetickým tesnením (5), vnútorný chladiarenský výparník (6), vonkajší ochranný kryt z nehrdzavejúcej ocele (7), 3-krát flexibilné fotovoltaické panely (8), elektrický akumulátor 12 V (9), solar controller 12/24V (10), chladiarenský motorkompresor 12 V (11), vonkajší chladiarenský kondenzátor (12), izolácia tvrdým polystyrénom (13), výčapná točka s aktívnym chladením (14), vyhradený priestor na upevnenie tlakovej nádoby (15).



(51) **C08G 65/00, C07C 67/00**

(21) **92-2014**

(22) 18.12.2014

(71) VUP, a. s., Prievidza, SK;

(72) Grolmus Peter, Ing., CSc., Prievidza, SK; Chromý Dušan, Ing., CSc., Prievidza, SK; Žišková Libuša, Ing., Nováky, SK; Harandza Juraj, Ing., PhD., Poltár, SK;

(54) **Spôsob prípravy triakrylátu propoxylovaného glycerolu**

(57) Vynález sa týka spôsobu prípravy triakrylátu propoxylovaného glycerínu reakciou propoxylovaného glycerolu a kyseliny akrylovej, katalyzovanou kyselinou *p*-toluénsulfónovou, pričom po skončení esterifikácie sa do zmesi pridá ďalšie rozpúšťadlo, výhodne cyklohexán. Rozhranie medzi vodnou a organickou vrstvou je počas celého spracovania esterifikovanej zmesi dobre zreteľné a tvorí sa rýchlejšie. To má za následok skrátenie doby spracovania zmesi.

(51) **C08L 7/00, C08K 3/00, C08K 5/00**

(21) **96-2014**

(22) 29.12.2014

(71) VIPO a. s., Partizánske, SK;

(72) Preťo Jozef, Ing., Partizánske, SK; Hronkovič Ján, Ing., PhD., Partizánske, SK; Vanko Vladimír, Ing., Partizánske, SK; Hudec Ivan, prof. Ing., PhD., Bratislava, SK; Kubačková Janka, Ing., PhD., Socovce, SK; Feranc Jozef, Ing., PhD., Veľká Čausa, SK; Šutý Štefan, Ing., PhD., Bratislava, SK;

(54) **Elastomérna zmes so zlepšenou termooxidacnou stabilitou s aditívmi získanými z obnoviteľných zdrojov**

(57) Opisuje sa kaučuková zmes, ktorá okrem bežných aditív obsahuje aktívne zložky, ktoré pozitívne ovplyvňujú jej termooxidacnú stabilitu. Aktívnymi zložkami sú lignosulfonát vápenatý alebo kraft lignín izolovaný z jednoročných rastlín, prípadne kraft lignín izolovaný z listnatých drevín, ktoré sa získajú delignifikáciou dreva. Ich prídavok v zmesi predĺži životnosť vulkanizátov v porovnaní s elastomérnou zmesou bez antioxidantu, resp. zmesou obsahujúcou syntetický antioxidant vyrobený z ropných surovín.

(51) **C12P 7/00, C07C 31/00, C08L 97/00,**

D21H 11/00

(21) **50076-2014**

(22) 12.12.2014

(71) Výskumný ústav papiera a celulózy, a. s., Bratislava, SK;

(72) Boháček Štefan, Ing., PhD., Bratislava, SK; Fišerová Mária, Ing., PhD., Bratislava, SK; Gigac Juraj, Ing., PhD., Bratislava, SK; Pažitný Andrej, Ing., Bratislava, SK; Russ Albert, Mgr., Bratislava, SK; Letko Michal, Ing., PhD., Bratislava, SK; Mikulášik Radoslav, Ing., PhD., Bratislava, SK; Ihnát Vladimír, Ing., PhD., Bratislava, SK;

(54) **Spôsob zvyšovania akcesibility lignocelulózoých materiálov hydrolytickým enzýmom pri výrobe biopaliva**

- (57) Opísaný je spôsob zvyšovania akcesibility celulózy v bunkových stenách rastlinných buniek vybraných lignocelulóзовých materiálov pre hydrolytické enzýmy riadeným zmrazovaním a rozmrazovaním využitelnými pri výrobe biopaliva.

(51) E04F 15/00

(21) 48-2015

(22) 21.9.2006

(71) GA.MI s.r.l., Cassano d'adda MI, IT;

(72) Fedele Romano, Melegnano MI, IT;

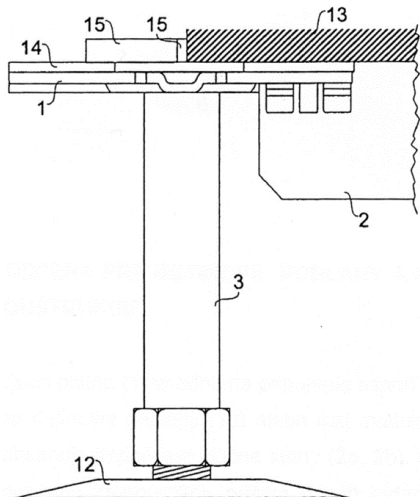
(74) Hörmannová Zuzana, Ing., Bratislava, SK;

(96) 06425646.4

(97) EP1903159

(54) Podpera pre dutinové podlahy a iné modulové konštrukcie

- (57) Podpera obsahujúca platňu (1) vhodnú na pripojenie aspoň jedného nosníka (2) na podopretie dutinovej podlahy (13) alebo inej modulovej konštrukcie, kde nosník (2) obsahuje aspoň dve bočné steny (2a, 2b), ktoré sú spojené aspoň jednou priečnou stenou (2c), pričom aspoň jeden pár v podstate paralelných výrezov (4) je urobený na platni (1) tak, aby spájal koniec nosníka (2) s platňou (1) s priečnou stenou (2c) v podstate paralelnou s platňou (1), pričom vonkajšie hrany výrezov (4) platne (1) sú vybavené drážkami (6) vhodnými na umiestnenie prvých výčnelkov (5) vyčnievajúcich smerom von z jedného, alebo oboch koncov jednej bočnej steny alebo dvoch bočných stien (2a, 2b) nosníka (2), aby sa zabránilo kĺzaniu nosníka (2) pozdĺž výrezov (4), pričom tieto výrezy (4) sú rovné.



(51) F04D 29/00

(21) 50006-2015

(22) 16.2.2015

(31) CZ2014-438

(32) 26.6.2014

(33) CZ

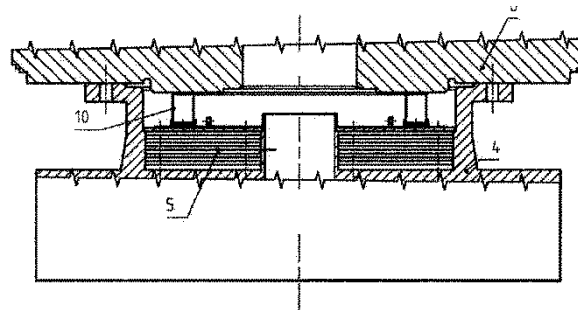
(71) ŠKODA JS a.s., Plzeň, CZ;

(72) Novotný František, Moravský Krumlov, CZ; Kratochvíl Zdeněk, Třebíč, CZ;

(74) LITVÁKOVÁ A SPOL., s.r.o., Patentová a známková kancelária, Bratislava, SK;

(54) Sekundárna tepelná bariéra pre hlavné cirkulačné čerpadlo primárneho okruhu jadrovej elektrárne a spôsob úpravy a opravy tohto čerpadla pomocou tejto bariéry

- (57) Sekundárna tepelná bariéra pre hlavné cirkulačné čerpadlo primárneho okruhu jadrovej elektrárne je usporiadaná medzi chladenou hornou stranou rozvážacieho kolesa a ulitou a obsahuje aspoň spodnú základňu (1) v tvare medzikružia, ku ktorej je po jej vnútornom aj vonkajšom obvode pripojená vnútorná výškovo kompenzačná stena (3) a vonkajšia výškovo kompenzačná stena (2), pričom spodná základňa (1) je vytvorená na umiestnenie na primárnu tepelnú bariéru (5) a vnútorná výškovo kompenzačná stena (3) aj vonkajšia výškovo kompenzačná stena (2) sú vytvorené na utesnené spojenie s ulitou. Pri vykonávaní spôsobu úpravy hlavného cirkulačného čerpadla primárneho okruhu jadrovej elektrárne na zamedzenie vzniku trhlín v prírubе rozvážacieho kolesa a/alebo v prírubе ulity v hlavnej deliacej rovine čerpadla, ku ktorej prilieha prírubа rozvážacieho kolesa, sa najprv vykonajú tvarové zmeny na prítláčnej prírubе hlavnej deliacej roviny hlavného cirkulačného čerpadla, a to v mieste možného vzniku napätových poškodení, najmä v miestach susediacich s pripevnenou prírubou rozvážacieho kolesa, načo sa rozdelí priestor medzi primárnou tepelnou bariérou a prítláčnou prírubou hlavnej deliacej roviny na aspoň tri teplotne oddelené priestory inštaláciou sekundárnej tepelnej bariéry. Pri vykonávaní spôsobu opravy sa pred vykonaním tvarových úprav najprv odstráni materiál obsahujúci indikácie.



(51) F16F 15/00

(21) 50072-2014

(22) 2.12.2014

(71) Ústav materiálov a mechaniky strojov SAV, Bratislava, SK;

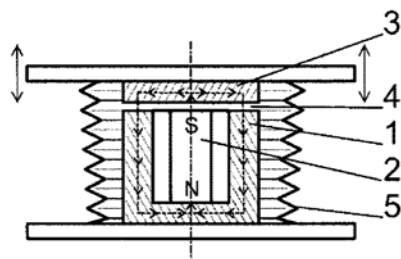
(72) Stein Juraj, Ing., PhD., Bratislava 1, SK;

(74) Porubčan Róbert, Ing., Ivanka pri Dunaji, SK;

(54) Magnetický tlmič vibrácií, pracujúci na báze vírivých prúdov a jeho umiestnenie v kmitavej sústave

- (57) Magnetický tlmič vibrácií má permanentný magnet (2) pripevnený na jednej strane mechanickej sústavy a kotvu (3) pripevnenú na druhej strane mechanickej sústavy. Magnetický tlmič má rotačné hrcové jadro (1), v ktorého osi je umiestnený axiálne magnetizovaný permanentný magnet (2). Oproti hrcovému jadru (1) je s medzerou (4) priľahlo umiestnená kotúčová kotva (3),

pričom os hrncového jadra (1) a kotúčovej kotvy (3) je orientovaná v smere tlmenej vibrácie. Magnetický tok v medzere (4) otvoreného magnetického obvodu sa harmonicky mení v dôsledku axiálneho relatívneho pohybu kotvy (3) proti magnetickému obvodu permanentného magnetu (2) s hrncovým jadrom (1). V dôsledku zmien radiálneho magnetického poľa vo feromagnetickú kotvu (3), ktoré sa šíri kolmo na axiálny pohyb kotvy (3), sa v kotve (3) generuje cirkulačné elektrické pole. Indukovaný vírivý prúd v vytváraní v medzere (4) protipóla a v jeho dôsledku magnetickú silu, ktorá pôsobí na kotvu (3) v protifáze s budiacou harmonickou silou.



(51) F16L 55/00

(21) 50078-2014

(22) 16.12.2014

(71) eustream, a.s., Bratislava, SK;

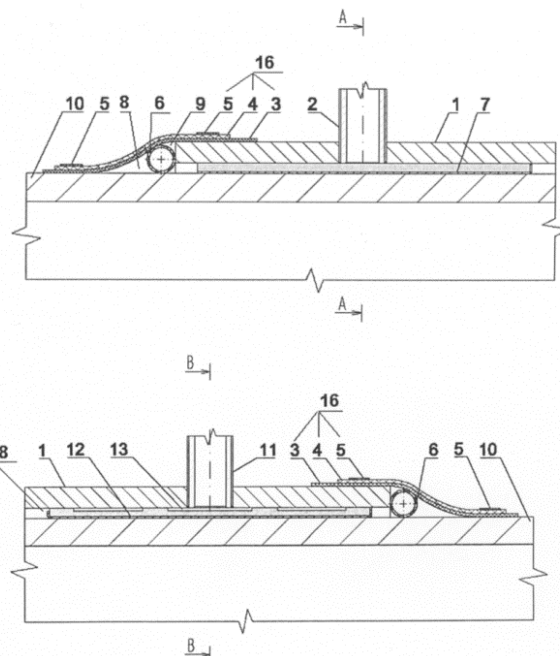
(72) Šimko Pavol, Ing., PhD., Senica nad Myjavou, SK; Križan Michal, Ing., Senica nad Myjavou, SK;

(74) FAJNOR IP s.r.o., Bratislava, SK;

(54) **Hermetická objímka na rekonštrukciu vysokotlakových rozvodov za studena za plnej prevádzky a spôsob jej umiestnenia na vysokotlakový rozvod**

(57) Hermetická objímka na rekonštrukciu vysokotlakových rozvodov za studena za plnej prevádzky, zahŕňajúca plášť (1) axiálne rozdelený prinajmenšom na 2 časti, pričom vrchná časť (14) je vybavená otvorom (17) pre vtokový kanál (2) a otvorom (18) pre výtokový kanál (11) a v jej vnútornej časti je v mieste otvoru (17) pre vtokový kanál (2) umiestnený dištančný prvok (7) na vtoku a v mieste otvoru (18) pre výtokový kanál (11) dištančný prvok (12) na výtoku; tesniaci systém (16) prekrývajúci koniec plášťa (1) objímky a súčasne stenu (10) tlakového rozvodu, pozostávajúci prinajmenšom zo zmršťovacej pásky (3), na nej umiestnenej spevňujúcej pásky (4) a sťahovacej pásky (5), umiestnenej na obidvoch okrajových častiach celku vzniknutého spojením zmršťovacej pásky (3) a spevňujúcej pásky (4); vtokovo-výtokovú sústavu pozostávajúcu z vtokového kanála (2), výtokového kanála (11), poskytnutých vo vrchnej časti (14) plášťa objímky a umiestnených v otvore (17) pre vtokový kanál a otvore (18) pre výtokový kanál, vymedzovacieho prvku (6) umiestneného na stene (10) tlakového rozvodu po celom obvode koncovej časti plášťa (1) objímky; a rozvodného kanála (9) tvoreného priestorom medzi stenou (10) tlakového rozvodu, okrajom plášťa (1) objímky a zmršťovacou páskou (3); výplň (8) umiestnenú v priestore medzi plášťom (1) objímky a stenou (10)

tlakového rozvodu a v priestore rozvodného kanála (9). V prípade usporiadania viacerých objímok za sebou toto usporiadanie navyše obsahuje tesniaci systém (16') ďalšej objímky prekrývajúci koniec plášťa (1) objímky a súčasne koniec plášťa (1') ďalšej objímky.



(51) G01B 5/00, G01B 11/00

(21) 97-2014

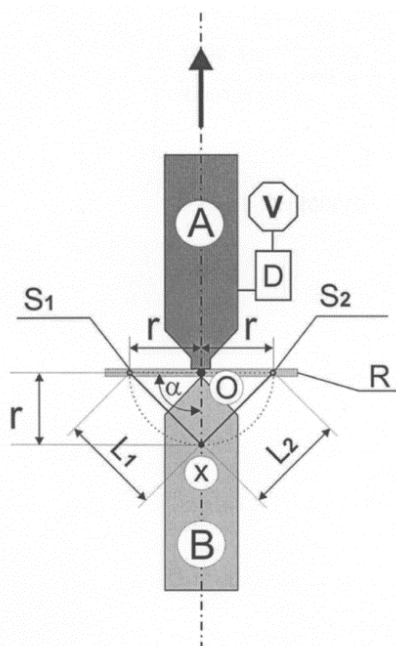
(22) 29.12.2014

(71) Slovenská poľnohospodárska univerzita v Nitre - Technická fakulta, Nitra, SK;

(72) Rataj Vladimír, prof. Ing., PhD., Nitra, SK; Hrubý Dušan, prof. Ing., PhD., Nitra, SK; Galambošová Jana, Ing., PhD. MPhil., Nitra, SK; Macák Miroslav, Ing., PhD., Nitra, SK;

(54) **Zariadenie na meranie odchýlky od smeru pohybu medzi dvomi prvkami pohyblivej sústavy spojených v jednom bode**

(57) Zariadenie pozostáva z tuhého nosníka (R), pevne spojeného s ťažným prvkom (A) kolmo na smer pohybu, ktorého stred prechádza bodom (O) spojenia obidvoch prvkov, z lankových snímačov (S_1 ; S_2) dráhy umiestnených na koncoch tuhého nosníka (R) v rovnakej vzdialenosti r od bodu (O) spojenia a z meracieho bodu (X), ktorý je umiestnený vo vzdialenosti r na ťahanom prvku (B). Údaje o zmene vzdialenosti L_1 , L_2 z lankových snímačov (S_1 , S_2) dráhy zaznamenáva zariadenie (D) určené na záznam a transformáciu meraných údajov. Stav nebezpečenstva pri prekročení nastaveného uhla vyosenia α oznamuje výstražné zariadenie (V). Určenie odchýlky od priameho smeru pohybu uhla vyosenia α možno získať výpočtom na princípe Tálesovej kružnice meraním vzdialeností L_1 , L_2 . Pri priamom pohybe sústavy sa merané vzdialenosti L_1 ; L_2 rovnajú, preto uhol vyosenia α medzi ramenom (R) a osou dráhy má hodnotu 90° . V tejto situácii odchýlka nevzniká. Pri každom inom pohybe sústavy vzniká odchýlka od smeru pohybu, merané vzdialenosti L_1 , L_2 sú rôzne a uhol vyosenia (α) nemá hodnotu 90° .



(51) G01B 21/00, A01C 5/00, A01B 63/00

(21) 40-2016

(22) 16.9.2014

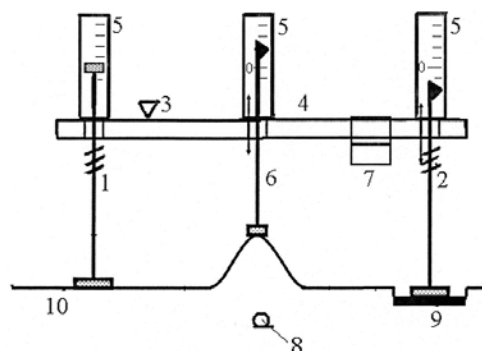
(67) 121-2014

(71) Slovenská poľnohospodárska univerzita v Nitre - Technická fakulta, Nitra, SK;

(72) Findura Pavol, doc., Ing., PhD., Cabaj - Čápor, SK; Jobbágy Ján, doc. Ing., PhD., Aleksince, SK; Korenko Maroš, doc. Ing., PhD., Nitra, SK; Jablonický Juraj, Ing., PhD., Pohranice, SK; Hujo Lubomír, Ing., PhD., Úľany nad Žitavou, SK;

(54) **Mechanické zariadenie na meranie hĺbky sejby**

(57) Mechanické zariadenie na meranie hĺbky sejby sa môže použiť na meranie celkovej hĺbky sejby, ktorá pozostáva z dvoch hlavných zložiek (z výšky navrhšenia pôdy h_n a hĺbky uloženia osiva výsevným ústrojenstvom h_o). Kvôli správnej funkcii zariadenia treba pred samotným meraním na sejačku umiestniť plaz, ktorý bude vytvárať stopu (9). Zariadenie pri meraní sa umiestni tak, aby stojan (1) bol na úrovni základného terénu (10), stojan (2) v stope po plaze (9) a tyčka (6) nad vysiatym riadkom. Za stojanmi (1, 2) a za tyčkou (6) sú umiestnené stupnice ociahované s hodnotami (5). Vyrovnávanie zariadenia v horizontálnej rovine sa robí tak, aby ukazovateľ na stupnici za stojanom (1) ukazoval nulu a aby rampa (4) bola vyrovnaná vodováhou. Pri samotnom meraní odčítavame údaje na stupniciach (5) za stojanom (2) a za tyčkou (6). To znamená, že výstupom sú hodnoty h_n (výška navrhšenia nad základňou 10) a d (hĺbka stopy plazu 9 pod základňou 10). Výsledok hĺbky sejby sa vypočíta podľa vzťahu uvedeného v opise.



(51) G01B 21/00, A01B 63/00, A01C 5/00

(21) 41-2016

(22) 16.9.2014

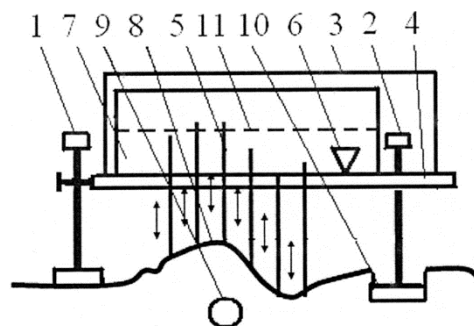
(67) 120-2014

(71) Slovenská poľnohospodárska univerzita v Nitre - Technická fakulta, Nitra, SK;

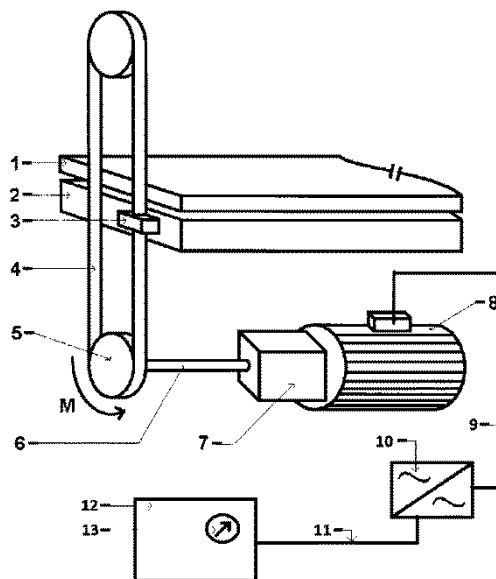
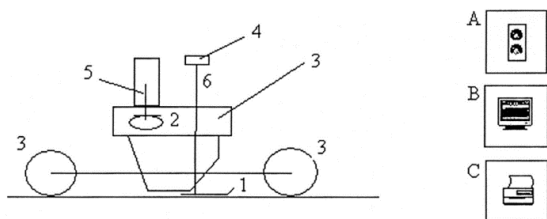
(72) Findura Pavol, doc., Ing., PhD., Cabaj - Čápor, SK; Jobbágy Ján, doc. Ing., PhD., Aleksince, SK; Angelovič Marek, doc. Ing., PhD., Nitra, SK; Koloman Krištof, Ing., PhD., Nitra, SK; Kročko Vladimír, Dr.h.c. prof. Ing., CSc., Veľký Lapáš, SK;

(54) **Zariadenie na meranie profilu hrobčeka vytvoreného nad osivom**

(57) Zariadenie na meranie profilu hrobčeka vytvoreného nad osivom je umiestnené tak, aby boli dodržané základné podmienky jeho správnej funkcie. Nepriamou súčasťou zariadenia je aj plaz, ktorý je umiestnený na sejačke. Po prejdení sejačky cez záujmové územie plaz vytvorí riadok, v ktorom sa umiestni nastaviteľná stojka (2). Stojku (1) je treba umiestniť tak, aby stred zariadenia bol nad snímaným hrobčekom (8). Na zadnej stene (3) je umiestnený milimetrový papier (7). Na zariadení sa ďalej nachádza hlavná vodováha (6), ktorá je tvorená dvoma rúrkovými vodovými. Pred zadnou stenou s milimetrovým papierom sa nachádza rampa (4), v ktorej je umiestnených niekoľko tyčiek (5). Základom je zariadenie vyrovnáť v horizontálnej rovine a na milimetrovom papieri vytvoriť nulovú rovinu. Pri meraní so zariadením je treba tyčky (5) nastaviť podľa tvaru hrobčeka (8) nad osivom (9). Výstupom je profilograf.

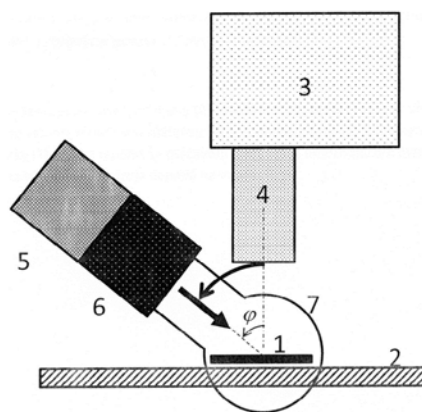


- (51) G01B 21/00, A01C 5/00, A01B 63/00
 (21) 42-2016
 (22) 16.9.2014
 (67) 119-2014
 (71) Slovenská poľnohospodárska univerzita v Nitre - Technická fakulta, Nitra, SK;
 (72) Findura Pavol, doc. Ing., PhD., Cabaj - Čápor, SK; Jobbágy Ján, doc. Ing., PhD., Aleksince, SK; Angelovič Marek, doc. Ing., PhD., Nitra, SK; Tkáč Zdenko, prof. Ing., PhD., Nitra, SK; Urbanovičová Oľga, Ing., PhD., Nitra, SK;
 (54) **Meracie zariadenie na meranie zahĺbenia výsevnej pätky**
 (57) Mechanické zariadenie na meranie hĺbky umiestnenia výsevnej pätky pozostáva zo závesnej konštrukcie (5, 6) umiestnenej na sejačke (3) a dvoch snímačov (2, 4). Kvôli správnej funkcii zariadenia treba pred samotným meraním vykonať kalibráciu. Na meranie hĺbky výsevnej pätky sa využíva plaz (1) a ten je prepojený pomocou závesnej konštrukcie (6) s indukčným snímačom (4). Na meranie sa využíva aj ultrazvukový snímač (2) pripojený na sejačku (3) prostredníctvom závesnej konštrukcie (5). Výstupy snímačov sú pripojené na elektronické vyhodnocovacie zariadenie (A), ktoré môže byť prepojené s počítačom (B). Výstupné hodnoty môžu byť následne vytlačené v tlačiarňi (C).



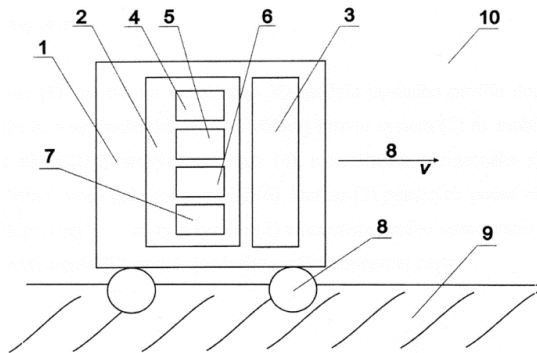
- (51) G01N 21/00
 (21) 95-2014
 (22) 29.12.2014
 (71) Brunner Róbert, RNDr., CSc., Bratislava, SK;
 (72) Brunner Róbert, RNDr., CSc., Bratislava, SK;
 (54) **Zariadenie na meranie hĺbkového profilu fotoluminescenčného signálu v tenkovrstvových polovodičových štruktúrach**
 (57) Zariadenie pozostáva z podložky (2) so vzorkou (1), oproti ktorej je umiestnený spektrometer (3) so vstupnou optickou sústavou (4) svetelného zdroja (5) s kolimátorom (6) na ožarovanie vzorky (1) umiestnenej na otáčavom ramene (7) umožňujúcim meniť uhol, pod ktorým svetelný zväzok zo zdroja dopadá na vzorku (1).

- (51) G01G 21/00, G01G 7/00, B66F 1/00
 (21) 91-2014
 (22) 15.12.2014
 (71) Technická univerzita Košice, Košice, SK; KOVALSYSTEMS, a.s., Beluša, SK;
 (72) Koval Eduard, Ing., Domaniža, SK; Kollár Pavol, Ing., Nová Dubnica, SK; Trebuňa Peter, doc. Ing., PhD., Košice, SK; Nikitin Yu. R., doc. Ing., PhD., Izhevsk, RU; Frankovský Peter, doc. Ing., PhD., Spišské Hanušovce, SK; Mátik Ján, Ing., PhD., Žilina, SK;
 (54) **Systém merania hmotnosti bremena na manipulačnom zariadení univerzálneho policového zakladača**
 (57) Systém merania hmotnosti bremena na manipulačnom zariadení univerzálneho policového zakladača pri pohybe manipulačného zariadenia (2) konštantnou rýchlosťou meria hmotnosť bremena (1) riadiacou elektronikou (12) univerzálneho policového zakladača so zabudovaným zariadením zobrazenia hmotnosti bremena (13), z údajov poskytnutých meničom frekvencie (10), ktorý poháňa trojfázový asynchrónny motor (8) cez prevodovku (7), spojenú s hnacím kolesom (5), ktoré bez preklzu poháňa ťažné médium (4) pevne spojené cez spojku (3) s manipulačným zariadením (2), na ktorom je uložené bremeno (1).



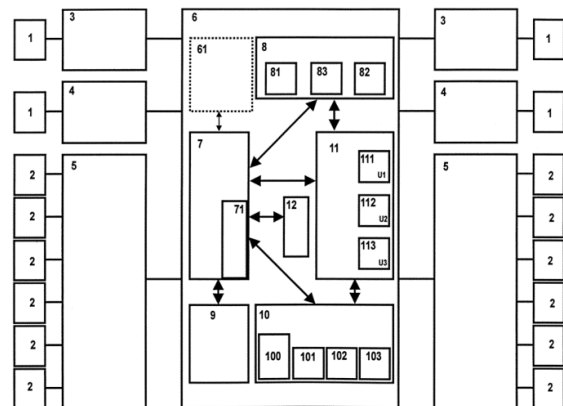
- (51) G06T 15/00, G08G 1/00
 (21) 100-2014
 (22) 31.12.2014
 (71) Žilinská univerzita v Žiline, Žilina, SK;
 (72) Janota Aleš, prof. Ing., PhD., Žilina, SK; Halgaš Ján, Ing., PhD., Kriváň, SK; Hruboš Marián, Ing., Vrútky, SK; Primík Rastislav, Ing., PhD., Kysucké Nové Mesto, SK;

- (54) **Zariadenie na tvorbu virtuálneho 3D modelu jazdného profilu dopravnej cesty**
- (57) Zariadenie (1) na tvorbu virtuálneho 3D modelu jazdného profilu dopravnej cesty združuje na konštrukčnej a softvérovej úrovni systém (2) na mobilné (8) získanie dát z 2D laserových skenerov (4), inerciálneho navigačného systému (5), globálneho navigačného systému (6), kamier (7) použitých počas záznamu okolia dopravnej (10) cesty a systém (3) automatizovaného spracovania dát s cieľom vytvoriť 3D model jazdného profilu dopravnej cesty.



- (51) **H04L 29/00**
- (21) **46-2016**
- (22) 20.9.2013
- (67) 163-2013
- (71) Suder Peter, Ing., Prievidza, SK;
- (72) Suder Peter, Ing., Prievidza, SK;
- (54) **Zapojenie systému domovej informačnej schránky občana (DiSo)**
- (57) Zapojenie systému domovej informačnej schránky občana (DiSo) sa vyznačuje tým, že pozostáva z úzkopásmových pevných a/alebo úzkopásmových mobilných komunikačných zariadení (1) a/alebo širokopásmových pevných a/alebo širokopásmových mobilných komunikačných zariadení, a/alebo širokopásmových domácich sietí s domácou bránou, a/alebo dátových komunikačných jednotiek, a/alebo digitálnej TV IPTV s STB a/alebo digitálnej TV DVB-RCS so SIT (2) s podporou SMS a/alebo WAP, a/alebo JAVA a/alebo podporou TCP/IP a/alebo IP protokolom online prepojených cez pevnú dátovú infraštruktúru pre úzkopásmové služby (3), a/alebo cez mobilnú dátovú infraštruktúru pre úzkopásmové služby (4) GSM alebo UMTS, a/alebo cez pevnú alebo mobilnú širokopásmovú dátovú infraštruktúru pre širokopásmové služby (5) a prepojené zo/do serverovej infraštruktúry Cloud Computing služby DiSo (6) s hardvérovými a softvérovými prostriedkami Cloud Computing aplikácie DiSo (7), ktorá obsahuje alebo je prepojená s prihlasovacím modulom (8), databázovým modulom (9), dátovým modulom (10), prezentačným modulom (11), modulom API rozhrania (61) a modulom administrátora (12). Hardvérové a softvérové prostriedky Cloud computing aplikácie DiSo (7) sú cez pevnú dátovú infraštruktúru pre úzkopásmové služby (3) a/alebo cez mobilnú dátovú infra-

štruktúru pre úzkopásmové služby (4) GSM alebo UMTS, a/alebo cez pevnú alebo mobilnú širokopásmovú dátovú infraštruktúru pre širokopásmové služby (5), a/alebo internet online prepojené aspoň s úzkopásmovými pevnými a/alebo úzkopásmovými mobilnými komunikačnými zariadeniami (1), a/alebo širokopásmovými pevnými a/alebo širokopásmovými mobilnými komunikačnými zariadeniami, a/alebo širokopásmovými domácimi sieťami s domácou bránou, a/alebo dátovými komunikačnými jednotkami, a/alebo digitálnou TV IPTV s STB, a/alebo digitálnou TV DVB-RCS so SIT (2). Ďalej hardvérové a softvérové prostriedky Cloud computing aplikácie DiSo (7) môžu byť cez API rozhranie prepojené na iné Cloud computing dostupné aplikácie (61). Úplné alebo čiastočné hardvérové a softvérové prostriedky aplikácie Cloud computing aplikácie DiSo (7) sú obsiahnuté aspoň u operátora a/alebo vlastníka pevnej dátovej infraštruktúry pre úzkopásmové služby (3) a/alebo u operátora a/alebo vlastníka mobilnej dátovej infraštruktúry pre úzkopásmové služby (4), a/alebo u operátora a/alebo vlastníka pevnej alebo mobilnej širokopásmovej dátovej infraštruktúry pre širokopásmové služby (5) pre dátovú komunikáciu Cloud computing aplikácie DiSo (7) s (1) a (2). Databázový modul (9) obsahuje databázu súpisných obývaných čísel budov a/alebo orientačných čísel budov, a/alebo označenie ulíc v zmysle stavebného zákona, a/alebo databáz občanov v bytovom dome, ktorí majú k predmetným súpisným a/alebo orientačným číslam v databáze nájomný alebo vlastnícky vzťah.



(51)	(21)	(51)	(21)	(51)	(21)	(51)	(21)
A61F 2/00	89-2014	B43K 29/00	101-2014	F04D 29/00	50006-2015	G01B 21/00	40-2016
B01J 20/00	50077-2014	B67D 1/00	99-2014	F16F 15/00	50072-2014	G01G 21/00	91-2014
B21D 1/00	50067-2015	C08G 65/00	92-2014	F16L 55/00	50078-2014	G01N 21/00	95-2014
B23K 9/00	50064-2015	C08L 7/00	96-2014	G01B 5/00	97-2014	G06T 15/00	100-2014
B23K 37/00	50060-2015	C12P 7/00	50076-2014	G01B 21/00	41-2016	H04L 29/00	46-2016
B24B 21/00	50062-2015	E04F 15/00	48-2015	G01B 21/00	42-2016		

FG4A

Udelené patenty

(11)	(51)	(11)	(51)	(11)	(51)	(11)	(51)
288363	C09H 1/00	288368	B60K 17/00	288373	E04G 17/00	288378	C07D 401/00
288364	B61L 1/00	288369	E03B 3/00	288374	B25J 13/00	288379	F01B 11/00
288365	A61K 31/00	288370	D21G 1/00	288375	G02B 6/00	288380	G01B 7/00
288366	C12Q 1/00	288371	E05B 29/00	288376	E04C 2/00		
288367	A23C 11/00	288372	G06F 21/00	288377	D04H 13/00		

(51) A23C 11/00, A23C 9/00, A23D 9/00, A23J 3/00, A23L 33/00

(11) 288367

(21) 5023-2010

(22) 13.12.2000

(31) 99204287.9

(32) 13.12.1999

(33) EP

(40) 3.12.2002

(62) 851-2002

(73) N. V. Nutricia, Zoetermeer, NL;

(72) Bindels Jacob Geert, Zoetermeer, NL; Van Baalen Antonie, Arnhem, NL; Hageman Robert Johan Joseph, Wageningen, NL; Huybers Peti, Cuyk, NL; Dumon Liliane Marie-Rose Luisa, Dilbeek, BE;

(74) PATENTSERVIS Bratislava, a. s., Bratislava, SK;

(86) PCT/NL00/00913

(87) WO01/41581

(54) Detská výživa

(51) A61K 31/00, C07D 231/00, C07D 233/00, C07D 239/00, C07D 249/00, C07D 401/00, C07D 403/00, C07D 405/00, C07D 413/00, C07D 417/00, C07D 471/00

(11) 288365

(21) 5029-2011

(22) 8.2.2000

(31) 99400305.1

(32) 10.2.1999

(33) EP

(40) 7.1.2002

(62) 1140-2001

(73) AstraZeneca AB, Södertälje, SE;

(72) Hennequin Laurent François André, Reims Cedex, FR; Ple Patrick, Reims Cedex, FR; Stokes Elaine Sophie Elizabeth, Macclesfield, Cheshire, GB; McKerrecher Darren, Macclesfield, Cheshire, GB;

(74) Čechvalová Dagmar, Bratislava, SK;

(86) PCT/GB00/00373

(87) WO00/47212

(54) Medziprodukty pre chinazolínové deriváty ako inhibítory angiogenézy

(51) B25J 13/00

(11) 288374

(21) 50051-2013

(22) 22.4.2013

(40) 4.11.2014

(67) 50038-2013

(73) Technická univerzita v Košiciach, Fakulta výrobných technológií so sídlom v Prešove, Prešov, SK;

(72) Hošovský Alexander, Ing., PhD., Prešov, SK; Pitel' Ján, doc. Ing., PhD., Prešov, SK; Balara Milan, doc. Ing., PhD., Prešov, SK; Mižáková Jana, PaedDr., PhD., Prešov, SK; Židek Kamil, Ing., PhD., Prešov, SK;

(54) Hybridný adaptívny systém riadenia aktuátora s umelými svalmi

(51) B60K 17/00

(11) 288368

(21) 33-2012

(22) 12.1.2011

(40) 2.10.2012

(67) 4-2011

(73) TU Košice, Košice, SK;

(72) Panda Anton, doc. Ing., PhD., Prešov, SK; Jurko Jozef, doc. Ing., PhD., Kendeice, SK; Pandová Iveta, RNDr., PhD., Prešov, SK;

(54) Kombinovaný pohon vozidla 4x4 spaľovací motor – elektromotor

(51) B61L 1/00, B61L 25/00

(11) 288364

(21) 50010-2011

(22) 7.2.2011

(31) 2010-853

(32) 23.11.2010

(33) CZ

(40) 3.9.2012

(73) AŽD Praha s. r. o., Praha, CZ;

(72) Baxant Ivo, Bukovany, okr. Benešov u Prahy, CZ; Beneš Tomáš, Ing., Praha 6, CZ; Houser Jiří, Ing., Praha 4, CZ; Houžvička Jiří, Praha 4, CZ; Klapka Štěpán, doc. RNDr., Praha 10, CZ; Konečný Ctirad, Ing., Praha 6, CZ; Kubát Petr, Ing., Ústí nad Labem, CZ; Militký Michal, Ing., Valdice, CZ; Pšenička Pavel, Ing., Praha 8, CZ; Štefka Karel, Ing., Olomouc, CZ; Velebil Aleš, Paskov, CZ; Věříš Stanislav, Ing., Krakovany, okr. Kolín, CZ;

(74) Bachratá Magdaléna, Mgr., Bratislava, SK;

(54) Spôsob sledovania jazdy vlakov v medzistaničnom úseku

(51) C07D 401/00, C07D 405/00, C07D 413/00,
C07D 417/00, A61K 31/00
(11) 288378
(21) 50002-2013
(22) 8.2.2000
(31) 99400305.1
(32) 10.2.1999
(33) EP
(40) 7.1.2002
(62) 1140-2001
(73) AstraZeneca AB, Södertälje, SE;
(72) Hennequin Laurent François André, Reims, FR;
McKerrecher Darren, Macclesfield, Cheshire, GB;
Ple Patrick, Reims, FR; Stokes Elaine Sophie Eli-
zabeth, Macclesfield, Cheshire, GB;
(74) Čechvalová Dagmar, Bratislava, SK;
(86) PCT/GB00/00373
(87) WO 00/47212
(54) Použitie chinazolínových derivátov ako inhibí-
torov angiogenézy

(51) C09H 1/00
(11) 288363
(21) 50056-2010
(22) 20.12.2010
(40) 3.7.2012
(73) VIPO, a.s., Partizánske, SK;
(72) Matyašovský Ján, Ing., PhD., Partizánske, SK;
Jurkovič Peter, Ing., PhD., Bošany, SK; Ducho-
vič Peter, Ing., Partizánske, SK;
(74) Kubinyi Peter, Bc., Trenčín, SK;
(54) Spôsob odchrómovania pevných garbiarskych
odpadov

(51) C12Q 1/00
(11) 288366
(21) 5104-2008
(22) 8.11.1995
(31) 94/15162
(32) 16.12.1994
(33) FR
(40) 4.2.1998
(62) 756-97
(73) CENTELION (SAS), Vitry sur Seine, FR;
(72) Crouzet Joël, Paris, FR; Scherman Daniel, Paris
Cédex, FR; Wils Pierre, Paris, FR;
(74) Čechvalová Dagmar, Bratislava, SK;
(86) PCT/FR95/01468
(87) WO96/18744
(54) Nosič na čistenie dvojvláknovej DNA a spôsob
jeho prípravy

(51) D04H 13/00, D01G 1/00, D01G 25/00,
B02C 17/00
(11) 288377
(21) 50057-2012
(22) 14.12.2012
(40) 2.7.2014
(73) Plesník Juraj, Ing., Myjava, SK;
(72) Plesník Juraj, Ing., Myjava, SK; Zlámala Jozef,
Bratislava, SK;
(74) Beleščák Ladislav, Ing., Piešťany, SK;
(54) Chumáčovina ako konštrukčný materiál, naj-
mä pre stavebníctvo, spôsob jej výroby a za-
riadenie na jej výrobu

(51) D21G 1/00, B65H 27/00
(11) 288370
(21) 50053-2013
(22) 17.12.2013
(40) 1.7.2015
(73) Transmisie engineering a.s., Martin, SK;
(72) Perončík Miroslav, Ing., Martin, SK; Siráň Stani-
slav, Ing., Martin, SK; Jurkovič Viliam, Ing.,
Martin, SK; Baričák Milan, Ing., Kláštor pod Znie-
vom, SK; Prodaj Juraj, Ing., Žilina, SK;
(74) Belička Ivan, Ing., Banská Bystrica, SK;
(54) Torzné ukotvenie dvojice násuvných pohonov
do spoločného reakčného rámu

(51) E03B 3/00, E03F 1/00
(11) 288369
(21) 5032-2009
(22) 22.4.2009
(40) 4.3.2011
(73) MPS - System, spol. s r. o., Bratislava, SK;
(72) Schwarz Juraj, Ing., Bratislava, SK;
(74) Holakovský Štefan, Ing., Bratislava, SK;
(54) Vsakovacia sústava s monitorovacím systémom

(51) E04C 2/00
(11) 288376
(21) 50032-2009
(22) 16.6.2009
(40) 4.1.2011
(73) Plesník Juraj, Ing., Myjava, SK;
(72) Plesník Juraj, Ing., Myjava, SK; Zlámala Jozef,
Bratislava, SK;
(74) Beleščák Ladislav, Ing., Piešťany, SK;
(54) Stavebný dielec, najmä doskovitého tvaru a spô-
sob jeho výroby

(51) E04G 17/00
(11) 288373
(21) 24-2009
(22) 3.4.2009
(40) 4.1.2011
(73) VST BUILDING TECHNOLOGIES AG, Leopoldsd-
orf, AT;
(72) Müller Michael, Mag Dr., Hennersdorf, AT;
(54) Dištančný zámok na spájanie prvkov stratené-
ho debnenia

(51) E05B 29/00, E05B 31/00, E05B 25/00,
E05B 21/00, E05B 15/00, E05B 19/00,
E05B 9/00, E05B 17/00
(11) 288371
(21) 50009-2012
(22) 13.3.2012
(31) PV 2011-262
(32) 5.5.2011
(33) CZ
(40) 2.1.2013
(73) ASSA ABLOY Rychnov, s. r. o., Rychnov nad Kněž-
nou, CZ;
(72) Holda Jiří, Ing., Jaroměř, CZ;
(74) Bachratá Magdaléna, Mgr., Bratislava, SK;
(54) Zámka a kľúč

(51) **F01B 11/00, F01B 29/00, F03G 3/00**
 (11) **288379**
 (21) 5010-2015
 (22) 12.3.2015
 (40) 2.10.2015
 (73) Jarábek Július, Bratislava, SK;
 (72) Jarábek Július, Bratislava, SK;
 (54) **Zariadenie na výrobu elektrickej energie na báze tiažovej energie**

(51) **G01B 7/00, B23K 26/00**
 (11) **288380**
 (21) 50028-2011
 (22) 14.7.2011
 (40) 4.2.2013
 (73) MicroStep, spol. s r.o., Bratislava, SK;
 (72) Kováč František, Ing., CSc., Bratislava, SK;
 (74) FAJNOR IP s.r.o., Bratislava, SK;
 (54) **Spôsob vyhodnocovania vzdialenosti technologického nástroja od obrobku a zapojenie na uskutočnenie tohto spôsobu**

(51) **G02B 6/00, C08G 77/00, C08J 3/00**
 (11) **288375**
 (21) 81-2012
 (22) 17.10.2012
 (40) 3.10.2014
 (73) Žilinská univerzita v Žiline, Žilina, SK;
 (72) Martinček Ivan, doc. Mgr., PhD., Žilina, SK; Pudiš Dušan, doc. Ing., PhD., Žilina, SK;
 (54) **Spôsob prípravy optických vláknových vlnovodov z polydimetylsiloxánu**

(51) **G06F 21/00, G06F 11/00, B61L 1/00, H04L 1/00, H04L 9/00**
 (11) **288372**
 (21) 50006-2012
 (22) 7.2.2012
 (31) PV 2011-142
 (32) 17.3.2011
 (33) CZ
 (40) 2.10.2013
 (73) AŽD Praha s. r. o., Praha, CZ;
 (72) Klapka Štěpán, doc. RNDr., Praha 10, CZ; Kárná Lucie, Mgr., Praha 5, CZ; Sůkup Jaroslav, Ing., Praha 10, CZ; Harlenderová Magdaléna, RNDr., Olomouc, CZ;
 (74) Bachratá Magdaléna, Mgr., Bratislava, SK;
 (54) **Spôsob zachovania bezpečnostného stavu zabezpečovacích systémov so zloženou bezpečnosťou, najmä na železnici, pri vytváraní dátových odťahov**

(51)	(11)	(51)	(11)	(51)	(11)	(51)	(11)
A23C 11/00	288367	C07D 401/00	288378	E03B 3/00	288369	G01B 7/00	288380
A61K 31/00	288365	C09H 1/00	288363	E04C 2/00	288376	G02B 6/00	288375
B25J 13/00	288374	C12Q 1/00	288366	E04G 17/00	288373	G06F 21/00	288372
B60K 17/00	288368	D04H 13/00	288377	E05B 29/00	288371		
B61L 1/00	288364	D21G 1/00	288370	F01B 11/00	288379		

FB9A**Zastavené konania o patentových prihláškach**

(21)

25-2013

30-2013

37-2013

FC9A**Zamietnuté patentové prihlášky**

(21)

1827-2002

50021-2013

50048-2014

MG4A**Čiastočne zrušené patenty****(11) 286100**

(21) 367-2002

(22) 13.3.2002

(54) Podávacie zariadenie na dopravu tenkej a lepiwej pásy

Dátum účinnosti rozhodnutia o čiastočnom zrušení: 5.4.2016

Patentové nároky sa stanovujú v tomto znení:

1. Podávacie zariadenie na dopravu tenkej a lepiwej pásy, najmä kordovej pásy, cez rezacie zariadenie na dopravný pás na odtransportovanie odstrižkov kordovej pásy, zahrňujúce ťažné zariadenie (14) s kliešťami (15) na uchopenie postupujúcej hrany (21) kordovej pásy (1) ležiacej pod nahor vysunutým horným nožom (3) rezacieho zariadenia (4), na stiahnutie kordovej pásy (1) z odvíjaného kotúča (6) o dráhu, zodpovedajúcu šírke odstrižku, cez rezacie zariadenie (4) nad výhodne nižšie ležiaci, odoberajúci dopravný pás (5), **v y z n a ě u j ú c e s a t ý m**, že kliešte (15) sú cez ťažné zariadenie (14) usporiadané nezávisle od neho na kolmý, ako aj na rovnobežný pohyb s reznou hranou rezacieho zariadenia (4).

2. Podávacie zariadenie podľa nároku 1, **v y z n a ě u j ú c e s a t ý m**, že v smere posunu je pred rezacím zariadením (4) usporiadaný pridržiavač (10) s upínacím zariadením na nadvihnutie postupujúcej kordovej pásy (1).

3. Podávacie zariadenie podľa nároku 2, **v y z n a ě u j ú c e s a t ý m**, že pridržiavačom (10) je platňa, výhodne spodná stena (22) pravouhlej rúry, ktorá je vybavená vybraniami na magnety, usporiadanými vzhľadom na platňu výškovo prestaviteľne, výhodne permanentné magnety (24), ktorým je priradená vedená feromagnetická upínacia lišta (25) na podobratie, na svojich koncoch výhodne zvisle kordovú pásu (1).

4. Podávacie zariadenie podľa ktoréhokoľvek z nárokov 1 až 3, **v y z n a ě u j ú c e s a t ý m**, že kliešte (15) pozostávajú z viacerých nezávisle od seba upínateľných úsekov (15a, 15b, 15c, 15d).

MK4A Zaniknuté patenty uplynutím doby platnosti

(11)	Dátum zániku	(11)	Dátum zániku	(11)	Dátum zániku	(11)	Dátum zániku
281821	06.05.2016	282412	21.05.2016	283321	09.05.2016	284256	20.05.2016
281934	28.05.2016	282431	28.05.2016	283507	13.05.2016	284310	14.05.2016
282026	10.05.2016	282500	24.05.2016	283579	14.05.2016		
282062	13.05.2016	282865	13.05.2016	283794	02.05.2016		
282256	07.05.2016	283011	22.05.2016	283884	20.05.2016		

MM4A Zaniknuté patenty pre nezaplatenie udržiavacích poplatkov

(11)	Dátum zániku	(11)	Dátum zániku	(11)	Dátum zániku	(11)	Dátum zániku
282857	21.10.2015	285180	12.10.2015	287436	11.10.2015	288272	30.10.2015
283072	28.10.2015	285200	06.10.2015	287451	30.10.2015	288280	04.10.2015
283336	25.10.2015	285677	22.10.2015	287497	03.10.2015	288283	31.10.2015
284765	29.10.2015	285952	31.10.2015	287590	03.10.2015	288291	21.10.2015
285057	19.10.2015	285981	03.10.2015	288229	04.10.2015	288292	21.05.2015
285073	26.10.2015	286611	09.10.2015	288266	11.10.2015	288300	10.06.2015

PC4A Prevody a prechody práv na patenty

- (11) **284214**
 (21) 1435-99
 (73) Bayer Intellectual Property GmbH, Monheim am Rhein, DE;
 Predchádzajúci majiteľ:
 BAYER AKTIENGESELLSCHAFT, Leverkusen, DE;
 Dátum uzavretia zmluvy: 6.10.2015
 Dátum zápisu do registra: 22.6.2016
-

PD4A Zmeny dispozičných práv na patenty (ukončenie zálohov)**(11) 284051**

(21) 970-2000

(73) FORTISCHEM a. s., Nováky, SK;

Záložný veriteľ:

J & T BANKA, a.s., Praha 8, CZ;

Dátum ukončenia platnosti zmluvy: 3.5.2016

Dátum zápisu do registra: 1.6.2016

(11) 286508

(21) 93-2005

(73) FORTISCHEM a. s., Nováky, SK;

Záložný veriteľ:

J & T BANKA, a.s., Praha 8, CZ;

Dátum ukončenia platnosti zmluvy: 3.5.2016

Dátum zápisu do registra: 1.6.2016

(11) 285442

(21) 784-2002

(73) VUP, a. s., Prievidza, SK; FORTISCHEM a. s.,

Nováky, SK;

Záložný veriteľ:

J & T BANKA, a.s., Praha 8, CZ;

Dátum ukončenia platnosti zmluvy: 3.5.2016

Dátum zápisu do registra: 1.6.2016

QB4A Licenčné zmluvy registrované alebo udelené na patenty**(11) 288377**

(21) 50057-2012

(73) Plesník Juraj, Ing., Myjava, SK;

Nadobúdateľ:

PR Krajné, s.r.o., Krajné, SK;

Typ licencie: výlučná

Dátum uzavretia licenčnej zmluvy: 18.12.2012

Dátum zápisu do registra: 24.6.2016

ČASŤ

**EURÓPSKE PATENTY
S URČENÍM PRE SLOVENSKÚ REPUBLIKU**

Kódy na označovanie jednotlivých druhov dokumentov (Štandard WIPO ST. 16)

T1	Preklad patentových nárokov európskej patentevej prihlášky	T3	Preklad európskeho patentového spisu
T2	Opravený preklad patentových nárokov európskej patentevej prihlášky	T4	Opravený preklad európskeho patentového spisu
		T5	Preklad zmeneného európskeho patentového spisu

Číselné kódy na označovanie bibliografických údajov (Štandard WIPO ST. 9)

(11)	Číslo dokumentu	(62)	Číslo pôvodnej prihlášky v prípade vylúčenej prihlášky
(21)	Číslo prihlášky	(71)	Meno (názov) prihlasovateľa (-ov)
(31)	Číslo prioritnej prihlášky	(72)	Meno pôvodcu (-ov)
(32)	Dátum podania prioritnej prihlášky	(73)	Meno (názov) majiteľa (-ov)
(33)	Krajina alebo regionálna organizácia priority	(74)	Meno (názov) zástupcu (-ov)
(45)	Dátum sprístupnenia prekladu patentového spisu alebo zmeneného patentového spisu	(86)	Číslo podania medzinárodnej prihlášky podľa PCT
(46)	Dátum sprístupnenia prekladu patentových nárokov	(87)	Číslo zverejnenia medzinárodnej prihlášky podľa PCT
(48)	Dátum sprístupnenia opraveného prekladu patentových nárokov alebo patentového spisu	(96)	Číslo a dátum podania európskej patentevej prihlášky
(51)	Medzinárodné patentové triedenie	(97)	Číslo a dátum zverejnenia európskej patentevej prihlášky alebo vydania európskeho patentového spisu
(54)	Názov		

Poznámka:

Symbole medzinárodného patentového triedenia uvedené v tomto vestníku zodpovedajú vydaniu 2016.01 Medzinárodného patentového triedenia s platnosťou od 1. januára 2016. Na patentových dokumentoch zverejňovaných úradom a vo vestníku úradu budú v roku 2016 uvádzané iba symboly hlavných skupín MPT 2016.01. V databázach úradu, vo webregistroch na internete a v ostatných výstupoch úradu budú zverejňované údaje týkajúce sa patentov a úžitkových vzorov vrátane ich prihlášok so symbolmi úplnej verzie MPT 2016.01.

Kódy na označovanie záhlaví oznámení publikovaných vo Vestníku ÚPV SR (Štandard WIPO ST. 17)

BA9A	Sprístupnené preklady a opravené preklady patentových nárokov európskych patentových prihlášok	MA4A	Zaniknuté európske patenty vzdaním sa patentu
FA9A	Zastavené konania o európskych patentových prihláškach z dôvodu späťvzatia	MC4A	Zrušené európske patenty po námietkovom konaní pred EPÚ
GA9A	Zmeny európskych patentových prihlášok na národné prihlášky	MC4A	Zrušené európske patenty
GB9A	Prevody a prechody práv na európske patentevej prihlášky	MG4A	Čiastočne zrušené európske patenty
PD9A	Zmeny dispozičných práv na európske patentevej prihlášky (zálohy)	MK4A	Zaniknuté európske patenty uplynutím doby platnosti
PD9A	Zmeny dispozičných práv na európske patentevej prihlášky (ukončenie zálohov)	MM4A	Zaniknuté európske patenty pre nezaplatenie udržiavacích poplatkov
QA9A	Ponuky licencií na európske patentevej prihlášky	NG4A	Európske patenty zachované v zmenenom znení po námietkovom konaní pred EPÚ
QA9A	Späťvzatia ponúk licencií na európske patentevej prihlášky	PC4A	Prevody a prechody práv na európske patenty
QB9A	Licenčné zmluvy registrované alebo udelené na európske patentevej prihlášky	PD4A	Zmeny dispozičných práv na európske patenty (zálohy)
QC9A	Ukončenie platnosti licenčných zmlúv na európske patentevej prihlášky	PD4A	Zmeny dispozičných práv na európske patenty (ukončenie zálohov)
		QA4A	Ponuky licencií na európske patenty
		QA4A	Späťvzatia ponúk licencií na európske patenty
		QB4A	Licenčné zmluvy registrované alebo udelené na európske patenty
		QC4A	Ukončenie platnosti licenčných zmlúv na európske patenty
		SB4A	Európske patenty zapísané do registra po odtajnení
		SC4A	Sprístupnené preklady a opravené preklady európskych patentových spisov
		SC4A	Sprístupnené preklady zmenených európskych patentových spisov

Opravy a zmeny

Opravy v európskych patentových prihláškach

- HA9A** Doplnenie pôvodcu (-ov)
- HB9A** Opravy mien
- HC9A** Zmeny mien
- HD9A** Opravy adries
- HE9A** Zmeny adries
- HF9A** Opravy dátumov
- HG9A** Opravy zatriedenia podľa MPT
- HH9A** Opravy chýb alebo zmeny všeobecne
- HK9A** Opravy tlačových chýb vo Vestníku ÚPV SR

Opravy v európskych patentoch

- TA4A** Doplnenie pôvodcu (-ov)
- TB4A** Opravy mien
- TC4A** Zmeny mien
- TD4A** Opravy adries
- TE4A** Zmeny adries
- TF4A** Opravy dátumov
- TG4A** Opravy zatriedenia podľa MPT
- TH4A** Opravy chýb alebo zmeny všeobecne
- TK4A** Opravy tlačových chýb vo Vestníku ÚPV SR

SC4A Sprístupnené preklady európskych patentových spisov

(11)	(51)	(11)	(51)	(11)	(51)	(11)	(51)
E 20290	C07J 43/00	E 20352	B23K 35/00	E 20414	B67D 3/00	E 20476	C07D 471/00
E 20291	C07C 1/00	E 20353	B05B 12/00	E 20415	C07K 16/00	E 20477	H04W 74/00
E 20292	A61K 9/00	E 20354	C07D 487/00	E 20416	C07D 471/00	E 20478	A24F 47/00
E 20293	H04N 7/00	E 20355	F41A 3/00	E 20417	B29C 31/00	E 20479	E06B 3/00
E 20294	B01D 1/00	E 20356	H04N 1/00	E 20418	F16L 59/00	E 20480	A61J 1/00
E 20295	C12N 15/00	E 20357	F16L 33/00	E 20419	B29C 47/00	E 20481	E03F 5/00
E 20296	F26B 5/00	E 20358	F16B 13/00	E 20420	C09J 7/00	E 20482	A61F 9/00
E 20297	A61K 31/00	E 20359	B01F 11/00	E 20421	B01D 53/00	E 20483	G08G 1/00
E 20298	C07D 471/00	E 20360	C07K 5/00	E 20422	B01D 15/00	E 20484	A61L 27/00
E 20299	C09D 1/00	E 20361	C08K 5/00	E 20423	A61K 8/00	E 20485	C07D 233/00
E 20300	B21C 47/00	E 20362	H04N 7/00	E 20424	C07D 239/00	E 20486	C12N 1/00
E 20301	G21F 5/00	E 20363	H04N 7/00	E 20425	B65D 41/00	E 20487	B32B 37/00
E 20302	B29C 45/00	E 20364	B60R 13/00	E 20426	B60J 7/00	E 20488	E04B 1/00
E 20303	F16C 35/00	E 20365	A61K 9/00	E 20427	B65G 65/00	E 20489	B66D 1/00
E 20304	G21C 19/00	E 20366	C12N 15/00	E 20428	A61K 31/00	E 20490	F16L 33/00
E 20305	C01B 31/00	E 20367	C09K 5/00	E 20429	C12N 9/00	E 20491	A61K 31/00
E 20306	A61K 31/00	E 20368	B65D 5/00	E 20430	B05B 15/00	E 20492	D06F 37/00
E 20307	C07D 498/00	E 20369	C07D 239/00	E 20431	B41J 11/00	E 20493	A61P 11/00
E 20308	E04D 13/00	E 20370	C12P 19/00	E 20432	C07D 417/00	E 20494	C07D 487/00
E 20309	C21C 7/00	E 20371	A01N 43/00	E 20433	H05K 3/00	E 20495	F04D 29/00
E 20310	F24H 9/00	E 20372	E01F 15/00	E 20434	A01N 43/00	E 20496	G06F 21/00
E 20311	G08G 1/00	E 20373	A61B 1/00	E 20435	C12P 19/00	E 20497	B24C 11/00
E 20312	A61K 9/00	E 20374	A61K 38/00	E 20436	C07D 213/00	E 20498	E06B 3/00
E 20313	A01P 13/00	E 20375	C12N 7/00	E 20437	C07C 233/00	E 20499	C07D 235/00
E 20314	B44C 3/00	E 20376	A61K 9/00	E 20438	C07K 16/00	E 20500	A61K 9/00
E 20315	A61F 5/00	E 20377	G06F 21/00	E 20439	G01N 33/00	E 20501	A23G 1/00
E 20316	H04L 27/00	E 20378	A61K 31/00	E 20440	A23K 50/00	E 20502	C07K 16/00
E 20317	C23C 30/00	E 20379	C07D 487/00	E 20441	C07D 405/00	E 20503	E01B 9/00
E 20318	A61K 31/00	E 20380	C07D 417/00	E 20442	C07D 295/00	E 20504	C07D 491/00
E 20319	C07D 401/00	E 20381	C12N 9/00	E 20443	C12N 15/00	E 20505	B01D 11/00
E 20320	B60R 13/00	E 20382	B65G 61/00	E 20444	C07D 241/00	E 20506	B29C 70/00
E 20321	C07D 279/00	E 20383	E02D 19/00	E 20445	A61B 18/00	E 20507	C22B 1/00
E 20322	A01K 83/00	E 20384	B29B 13/00	E 20446	C07D 401/00	E 20508	G03B 15/00
E 20323	B09B 3/00	E 20385	A61K 9/00	E 20447	E03D 9/00	E 20509	C07D 489/00
E 20324	E01B 35/00	E 20386	E04B 7/00	E 20448	C03B 23/00	E 20510	B02C 19/00
E 20325	H04L 27/00	E 20387	E02D 19/00	E 20449	A61K 31/00	E 20511	B29L 7/00
E 20326	B60K 1/00	E 20388	G01S 7/00	E 20450	A61M 5/00	E 20512	A61K 31/00
E 20327	B60R 22/00	E 20389	C03B 37/00	E 20451	A61K 31/00	E 20513	H02K 15/00
E 20328	A61K 9/00	E 20390	H05B 3/00	E 20452	B29B 9/00	E 20514	E06B 3/00
E 20329	C07K 16/00	E 20391	C10M 133/00	E 20453	B05B 3/00	E 20515	C07D 413/00
E 20330	B09C 1/00	E 20392	B32B 17/00	E 20454	A61K 31/00	E 20516	C07D 498/00
E 20331	C07D 471/00	E 20393	C10M 169/00	E 20455	A23J 1/00	E 20517	A01N 43/00
E 20332	H02K 1/00	E 20394	C08K 5/00	E 20456	E01B 7/00	E 20518	B60N 2/00
E 20333	B66B 5/00	E 20395	F25J 3/00	E 20457	G01S 13/00	E 20519	H05B 37/00
E 20334	C07D 413/00	E 20396	H01M 10/00	E 20458	A61K 38/00	E 20520	A61Q 11/00
E 20335	A61K 31/00	E 20397	A61K 31/00	E 20459	C07D 519/00	E 20521	A61K 38/00
E 20336	A61K 39/00	E 20398	A61M 11/00	E 20460	A61K 9/00	E 20522	B66B 11/00
E 20337	B21D 51/00	E 20399	C07D 403/00	E 20461	C07D 513/00	E 20523	B22D 1/00
E 20338	C07K 14/00	E 20400	A61M 15/00	E 20462	A61M 15/00	E 20524	H02M 3/00
E 20339	C07D 401/00	E 20401	E02B 5/00	E 20463	C07H 17/00	E 20525	A61K 9/00
E 20340	H04L 27/00	E 20402	A63G 21/00	E 20464	A61K 48/00	E 20526	A61M 15/00
E 20341	A61K 38/00	E 20403	A01L 1/00	E 20465	A61K 39/00	E 20527	B04C 5/00
E 20342	A61K 47/00	E 20404	A61K 31/00	E 20466	A24D 1/00	E 20528	F23N 1/00
E 20343	F04C 2/00	E 20405	A61K 31/00	E 20467	C12Q 1/00	E 20529	F42D 3/00
E 20344	H04L 1/00	E 20406	G08G 1/00	E 20468	A61K 36/00	E 20530	H05B 3/00
E 20345	E04F 15/00	E 20407	A61F 13/00	E 20469	A61F 2/00	E 20531	C07K 16/00
E 20346	B60N 2/00	E 20408	C07D 295/00	E 20470	C07C 233/00	E 20532	C12N 13/00
E 20347	A61K 31/00	E 20409	C07D 237/00	E 20471	C07D 271/00	E 20533	A61K 39/00
E 20348	A61K 45/00	E 20410	C07C 233/00	E 20472	E03F 5/00	E 20534	E01F 13/00
E 20349	C21C 7/00	E 20411	E02B 3/00	E 20473	A61K 47/00	E 20535	B29C 33/00
E 20350	C02F 1/00	E 20412	C10M 133/00	E 20474	B22D 41/00	E 20536	H04B 1/00
E 20351	C07D 237/00	E 20413	B62D 5/00	E 20475	G21F 9/00	E 20537	H04B 7/00

(11)	(51)	(11)	(51)	(11)	(51)	(11)	(51)
E 20538	B60B 3/00	E 20551	C07D 471/00	E 20564	C07D 213/00	E 20577	A61N 1/00
E 20539	C07D 401/00	E 20552	A61C 7/00	E 20565	A61F 2/00	E 20578	B01D 61/00
E 20540	C07D 495/00	E 20553	B28B 23/00	E 20566	C03B 37/00	E 20579	A61K 39/00
E 20541	H05K 3/00	E 20554	C07D 231/00	E 20567	B05B 11/00	E 20580	C07D 401/00
E 20542	C07D 401/00	E 20555	B02C 18/00	E 20568	F16F 13/00	E 20581	C07D 239/00
E 20543	G06K 9/00	E 20556	C07D 403/00	E 20569	C07D 213/00	E 20582	A61K 31/00
E 20544	C07D 487/00	E 20557	H01J 37/00	E 20570	C07D 223/00	E 20583	C07K 5/00
E 20545	F28F 3/00	E 20558	A01N 43/00	E 20571	A61G 3/00	E 20584	C07D 207/00
E 20546	B29B 13/00	E 20559	B65G 1/00	E 20572	B29B 13/00	E 20585	H01F 1/00
E 20547	A61B 6/00	E 20560	E05D 15/00	E 20573	A61M 11/00	E 20586	H02H 7/00
E 20548	C04B 7/00	E 20561	C12N 5/00	E 20574	C07D 231/00		
E 20549	H04B 7/00	E 20562	A61K 36/00	E 20575	C12P 21/00		
E 20550	A24F 47/00	E 20563	C07D 401/00	E 20576	B60N 2/00		

(51) **A01K 83/00, A01K 91/00, A01K 97/00**

(11) **E 20322**

(96) 11819152.7, 12.12.2011

(97) 2651213, 30.9.2015

(31) 20100945

(32) 17.12.2010

(33) CZ

(73) Technická univerzita v Liberci, Liberec, CZ;

(72) BERAN Jaroslav, Liberec, CZ; KOPAL Jaroslav, Liberec, CZ; KONEČNÝ Martin, Liberec, CZ; ŽABKA Petr, Liberec, CZ; KOVÁŘ Šimon, Liberec, CZ;

(74) Kubíny Peter, Bc., Trenčín, SK;

(86) PCT/CZ2011/000115

(87) WO 2012/079547

(54) **Spôsob a zariadenie na viazanie rybárskej návnady a rybárska návnada**

(51) **A01L 1/00**

(11) **E 20403**

(96) 12761994.8, 21.9.2012

(97) 2757878, 9.12.2015

(31) 201100557

(32) 21.9.2011

(33) BE

(73) Moerman Sam, Zulte Olsene, BE;

(72) Moerman Sam, Zulte Olsene, BE;

(74) ŽOVICOVÁ & ŽOVIC IP, s.r.o., Bratislava, SK;

(86) PCT/EP2012/068591

(87) WO 2013/041653

(54) **Spôsob prípravy a vylepšenia konských podkov**

(51) **A01N 43/00, A01N 57/00, A01N 53/00, A01N 47/00, A01P 7/00, A01P 13/00**

(11) **E 20371**

(96) 11706408.9, 17.2.2011

(97) 2536280, 11.11.2015

(31) 306060 P

(32) 19.2.2010

(33) US

(73) Dow AgroSciences LLC, Indianapolis, IN, US;

(72) SATCHIVI Norbert, Westfield, IN, US; SCHMITZER Paul, Indianapolis, IN, US;

(74) PATENTSERVIS Bratislava, a. s., Bratislava, SK;

(86) PCT/US2011/025140

(87) WO 2011/103225

(54) **Synergický prostriedok herbicídu/insekticídu obsahujúci určité pyridínkarboxylové kyseliny a určité insekticídy**

(51) **A01N 43/00, C07D 487/00, C07D 498/00, C07D 513/00**

(11) **E 20558**

(96) 09763424.0, 9.6.2009

(97) 2299821, 4.11.2015

(31) 131599 P, 131602 P, 190159 P, 201064 P

(32) 10.6.2008, 10.6.2008, 26.8.2008, 5.12.2008

(33) US, US, US, US

(73) AbbVie Inc., North Chicago, IL, US;

(72) WISHART Neil, Jefferson, MA, US; ARGIRIADI Maria A., Wayland, MA, US; CALDERWOOD David J., Framingham, MA, US; ERICSSON Anna M., Shrewsbury, MA, US; FIAMENGO Bryan A., Watertown, MA, US; FRANK Kristine E., Worcester, MA, US; FRIEDMAN Michael, Newton, MA, US; GEORGE Dawn M., Charlton, MA, US; GOEDKEN Eric R., Worcester, MA, US; JOSEPHSOHN Nathan S., Boston, MA, US; LI Biqin C., Northborough, MA, US; MORYTKO Michael J., Framingham, MA, US; STEWART Kent D., Gurnee, IL, US; VOSS Jeffrey W., Holden, MA, US; WALLACE Grier A., Sterling, MA, US; WANG Lu, Northborough, MA, US; WOLLER Kevin R., Anitoch, IL, US;

(74) ROTT, RŮŽIČKA & GUTTMANN, Bratislava, SK;

(86) PCT/US2009/046714

(87) WO 2009/152133

(54) **Tricyklické zlúčeniny**

(51) **A01N 43/00**

(11) **E 20517**

(96) 07788222.3, 3.8.2007

(97) 2048946, 6.1.2016

(31) 06118445

(32) 4.8.2006

(33) EP

- (73) BASF SE, Ludwigshafen, DE;
 (72) KRAPP Michael, Altrip, DE; BERGHAUS Rainer, Speyer, DE; BRATZ Matthias, Maxdorf, DE; KIBLER Elmar, Hassloch, DE; VANTIEGHEM Herve R., Stutensee, DE;
 (74) ŽOVICOVÁ & ŽOVIC IP, s.r.o., Bratislava, SK;
 (86) PCT/EP2007/058091
 (87) WO 2008/015279
**(54) Nevodný koncentrát účinných látok s herbicíd-
 nym účinkom**

- (51) A01N 43/00, A61K 48/00, A61K 38/00**
(11) E 20434
 (96) 08755799.7, 16.5.2008
 (97) 2154969, 18.11.2015
 (31) 930462 P, 929554 P
 (32) 16.5.2007, 3.7.2007
 (33) US, US
 (73) The Brigham and Women's Hospital, Inc., Boston MA, US;
 (72) SCHLOSSMACHER Michael, Ottawa, Ontario, CA; CULLEN Valerie, Quincy, Massachusetts, US; SHIHABUDDIN Lamy, Brighton, Massachusetts, US; CHENG Seng H., Natick, Massachusetts, US;
 (74) PATENTSERVIS Bratislava, a. s., Bratislava, SK;
 (86) PCT/US2008/064017
 (87) WO 2008/144591
(54) Liečba synukleinopatie

- (51) A01P 13/00, A01N 25/00, A01N 39/00, A01N 37/00, A01N 43/00**
(11) E 20313
 (96) 08726071.7, 26.2.2008
 (97) 2124577, 2.12.2015
 (31) 903417 P
 (32) 26.2.2007
 (33) US
 (73) Dow AgroSciences LLC, Indianapolis IN, US;
 (72) KRAMER Vincent J., Westfield, IN, US; OUSE David G., Indianapolis, IN, US; PEARSON Norman R., Carmel, IN, US; TANK Holger, Zionsville, IN, US; ZETTLER Mark W., Carmel, IN, US;
 (74) PATENTSERVIS Bratislava, a. s., Bratislava, SK;
 (86) PCT/US2008/002488
 (87) WO 2008/106107
(54) Zlúčeniny odvodené z herbicídov zložených z karboxylových kyselín s tetraalkylamóniom alebo s (arylalkyl)trialkylamóniom

- (51) A23G 1/00, A23G 3/00, A23P 30/00, B29C 33/00**
(11) E 20501
 (96) 03749876.3, 8.5.2003
 (97) 1505880, 23.9.2015
 (31) 10221524
 (32) 14.5.2002
 (33) DE
 (73) KMB Produktions AG, Felben, CH;
 (72) KNOBEL Guido, Felben, CH;
 (74) Mešková Viera, Ing., Bratislava, SK;
 (86) PCT/EP2003/004813
 (87) WO 2003/094626
(54) Postup na výrobu potravín s vonkajšou škrupinou

- (51) A23J 1/00, A23J 3/00, C11B 3/00, C11B 13/00**
(11) E 20455
 (96) 12745994.9, 10.7.2012
 (97) 2744351, 9.12.2015
 (31) 20110422
 (32) 14.7.2011
 (33) CZ
 (73) Univerzita Tomase Bati Ve Zline, Zlín, CZ;
 (72) KOLOMAZNIK Karel, Zlín, CZ; PECHA Jiri, Zlín, CZ; VASEK Vladimír, Zlín, CZ; FRIEBROVA Veronika, Zlín, CZ; PODZIMEK Petr, Martinice v Krkonosích, CZ;
 (74) BELEŠČÁK & PARTNERS, s.r.o., Piešťany, SK;
 (86) PCT/CZ2012/000061
 (87) WO 2013/007223
(54) Spôsob deproteinizácie odpadových tukov a olejov

- (51) A23K 50/00, A23K 10/00, C11C 3/00, A23K 20/00**
(11) E 20440
 (96) 10719080.3, 16.3.2010
 (97) 2410871, 4.11.2015
 (31) FI20090050
 (32) 16.3.2009
 (33) IT
 (73) Cantini Fernando, Firenze, IT;
 (72) Cantini Fernando, Firenze, IT;
 (74) ROTT, RŮŽIČKA & GUTTMANN, Bratislava, SK;
 (86) PCT/IB2010/051126
 (87) WO 2010/106488
(54) Kompozícia obsahujúca monoglyceridy organických kyselín C1 až C7 a glycerol, ich príprava a použitie ako antibakteriálnych a protiplesňových prípravkov

- (51) A24D 1/00**
(11) E 20466
 (96) 12772231.2, 8.10.2012
 (97) 2763558, 24.2.2016
 (31) 11008140
 (32) 7.10.2011
 (33) EP
 (73) Philip Morris Products S.A., Neuchâtel, CH;
 (72) RASOULI Firooz, Richmond, VA, US; GAMBS Celine, Zurich, CH; SANCHEZ Carlos Andrés, Muntinlupa City, PH; TUZZOLINO Antonio, Neuchâtel, CH;
 (74) PATENTSERVIS Bratislava, a. s., Bratislava, SK;
 (86) PCT/EP2012/004209
 (87) WO 2013/050178
(54) Viacsegmentový fajčiarsky výrobok

- (51) A24F 47/00, A61M 15/00, A61M 11/00, A61L 9/00**
(11) E 20478
 (96) 12820861.8, 28.12.2012
 (97) 2800488, 23.12.2015
 (31) 12150114, 12155254
 (32) 3.1.2012, 13.2.2012
 (33) EP, EP

- (73) Philip Morris Products S.A., Neuchâtel, CH;
 (72) PLOJOUX Julien, Geneva, CH; RUSCIO Dani, Cressier, CH; MANCA Laurent, Sullens, CH;
 (74) PATENTSERVIS Bratislava, a. s., Bratislava, SK;
 (86) PCT/EP2012/077088
 (87) WO 2013/102613
(54) Nekotulajúce sa aerosól generujúce zariadenie a systém

-
- (51) A24F 47/00, A61M 15/00, A61M 11/00**
(11) E 20550
 (96) 12821114.1, 28.12.2012
 (97) 2800489, 23.12.2015
 (31) 12150114
 (32) 3.1.2012
 (33) EP
 (73) Philip Morris Products S.A., Neuchâtel, CH;
 (72) PLOJOUX Julien, Geneva, CH; RUSCIO Dani, Cressier, CH;
 (74) PATENTSERVIS Bratislava, a. s., Bratislava, SK;
 (86) PCT/EP2012/077090
 (87) WO 2013/102615
(54) Polygonálne zariadenie a systém generujúce aerosól

-
- (51) A61B 1/00**
(11) E 20373
 (96) 11722861.9, 24.5.2011
 (97) 2575590, 16.12.2015
 (31) 201107535, 201101619, 201008637
 (32) 6.5.2011, 31.1.2011, 25.5.2010
 (33) GB, GB, GB
 (73) Arc Medical Design Limited, Leeds, Yorkshire, GB;
 (72) AXON Anthony, Leeds, Yorkshire, GB; AXON Patrick, Leeds, Yorkshire, GB;
 (74) ŽOVICOVÁ & ŽOVIC IP, s.r.o., Bratislava, SK;
 (86) PCT/GB2011/050981
 (87) WO 2011/148172
(54) Puzdro pre zdravotnícke vyšetrovacie pomôcky

-
- (51) A61B 6/00, A61N 5/00, G21F 3/00**
(11) E 20547
 (96) 10724481.6, 2.6.2010
 (97) 2451357, 6.1.2016
 (31) 09169625
 (32) 7.9.2009
 (33) EP
 (73) HIBRAND INDUSTRIES AG, Ruggell, LI;
 (72) BETTEGA Remo, Diepoldsau, CH;
 (74) ROTT, RŮŽIČKA & GUTTMANN, Bratislava, SK;
 (86) PCT/EP2010/057751
 (87) WO 2011/026662
(54) Ochrana tkaniva

-
- (51) A61B 18/00**
(11) E 20445
 (96) 13165050.9, 2.3.2009
 (97) 2620119, 2.9.2015
 (31) 67537 P, 79024 P, 104956 P, 395455
 (32) 28.2.2008, 8.7.2008, 13.10.2008, 27.2.2009
 (33) US, US, US, US
 (62) 09713883.8

- (73) Biolitec Pharma Marketing Ltd., Labuan, F.T. Labuan, MY;
 (72) Neuberger Wolfgang, F.T. Labuan, MY;
 (74) Bušová Eva, JUDr., Bratislava, SK;
(54) Endoluminálne laserové ablačné zariadenie na liečenie žíl

-
- (51) A61C 7/00**
(11) E 20552
 (96) 06847241.4, 31.10.2006
 (97) 2080490, 18.11.2015
 (73) Rojas Pardini Pablo, Ciudad De Panama, PA;
 (72) ROJAS PARDINI Pablo, Ciudad De Panama, PA;
 (74) Zivko Mijatovic and Partners s.r.o., Bratislava, SK;
 (86) PCT/IB2006/003826
 (87) WO 2008/053269
(54) Zámky a spôsob zoradenia zubov pomocou splietaného drôtu

-
- (51) A61F 2/00**
(11) E 20469
 (96) 12784342.3, 28.9.2012
 (97) 2763626, 18.11.2015
 (31) 201107123
 (32) 29.9.2011
 (33) ZA
 (73) Oosthuizen Christiaan Rudolf, Johannesburg, ZA;
 (72) Oosthuizen Christiaan Rudolf, Johannesburg, ZA;
 (74) PATENTSERVIS Bratislava, a. s., Bratislava, SK;
 (86) PCT/IB2012/055192
 (87) WO 2013/046170
(54) Píšťalový komponent

-
- (51) A61F 2/00**
(11) E 20565
 (96) 13709059.3, 19.2.2013
 (97) 2802297, 6.1.2016
 (31) 202012002563 U
 (32) 12.3.2012
 (33) DE
 (73) Variomed AG, Balzers, LI;
 (72) ROTH Michael, Radolfzell am Bodensee, DE; PREISER Jürgen, Waldshut, DE;
 (74) Hörmannová Zuzana, Ing., Bratislava, SK;
 (86) PCT/EP2013/053227
 (87) WO 2013/135462
(54) Uvoľňovacie zariadenie určené na ovládanie zavádzacieho katétra

-
- (51) A61F 5/00**
(11) E 20315
 (96) 09734134.1, 21.4.2009
 (97) 2280672, 6.1.2016
 (31) 46999 P
 (32) 22.4.2008
 (33) US
 (73) ConvaTec Technologies Inc., Las Vegas, NV, US;
 (72) GREGORY Christopher, Skillman, NJ, US;
 (74) ŽOVICOVÁ & ŽOVIC IP, s.r.o., Bratislava, SK;
 (86) PCT/US2009/041237
 (87) WO 2009/131992
(54) Dočasný stomický prostriedok

(51) A61F 9/00, A61M 35/00, B05B 11/00, B65D 83/00

(11) E 20482

(96) 10728830.0, 27.5.2010

(97) 2437698, 6.1.2016

(31) 0953649

(32) 3.6.2009

(33) FR

(73) Laboratoires THEA, Clermont-Ferrand, FR;

(72) FAURIE Michel, Veyre-monton, FR;

(74) Juran Svetozár, JUDr., Bratislava, SK;

(86) PCT/FR2010/051022

(87) WO 2010/139883

(54) Rozprašovač vybavený asistovanou zostavou na dávkovanie kvapiek obsahnutej tekutiny v rozprašovači

(51) A61F 13/00

(11) E 20407

(96) 12816275.7, 20.12.2012

(97) 2793777, 9.12.2015

(31) 102011056969

(32) 23.12.2011

(33) DE

(73) Kröning Thomas, Dresden, DE;

(72) Kröning Thomas, Dresden, DE;

(74) inventa Patentová a známková kancelária s.r.o., Bratislava, SK;

(86) PCT/EP2012/076418

(87) WO 2013/092880

(54) Spôsob montáže tampónov s aplikátorom

(51) A61G 3/00, F16B 21/00

(11) E 20571

(96) 13163007.1, 12.7.2010

(97) 2614805, 30.12.2015

(31) 224743 P

(32) 10.7.2009

(33) US

(62) 10797973.4

(73) Ferno-Washington, Inc., Wilmington, OH, US;

(72) Chinn Robert, Cumming, GA, US;

(74) ŽOVICOVÁ & ŽOVIC IP, s.r.o., Bratislava, SK;

(54) Oporné systémy nosidiel pre jednotky zdravotnej starostlivosti

(51) A61J 1/00

(11) E 20480

(96) 11702988.4, 9.2.2011

(97) 2672945, 3.2.2016

(73) Synthon BV, CM Nijmegen, NL;

(72) BAKKER-HOLMDAHL Lisa, Nijmegen, NL;

(74) Belička Ivan, Ing., Banská Bystrica, SK;

(86) PCT/EP2011/051859

(87) WO 2012/107083

(54) Stabilizované formy balenia sevelameru

(51) A61K 8/00, A61K 9/00, A61K 31/00, A61K 47/00, A61Q 19/00

(11) E 20423

(96) 12746329.7, 10.8.2012

(97) 2744474, 7.10.2015

(31) 102011110909

(32) 18.8.2011

(33) DE

(73) Paul Hartmann AG, Heidenheim, DE; Deb IP Limited, Denby, Derbyshire, GB;

(72) SMOLA Hans, Saarbrücken, DE; KAGAN-HOPER Marina, Ulm, DE; HEISLER Eckhard, Geldern, DE; ALLEF Petra, Essen, DE; MANGEN Thomas, Düsseldorf, DE;

(74) inventa Patentová a známková kancelária s.r.o., Bratislava, SK;

(86) PCT/EP2012/065658

(87) WO 2013/15024012

(54) Liečivá kompozícia na ochranu pokožky s kombináciou účinných látok, ktoré zlepšujú kožnú bariéru

(51) A61K 9/00, A61K 31/00, A61P 11/00

(11) E 20385

(96) 13727040.1, 16.4.2013

(97) 2822537, 9.12.2015

(31) 102012009495, 102012011447

(32) 14.5.2012, 15.5.2012

(33) DE, DE

(73) Maria Clementine Martin Klosterfrau Vertriebsgesellschaft mbH, Köln, DE;

(72) GREVE Harald, Düsseldorf, DE;

(74) PATENTSERVIS Bratislava, a. s., Bratislava, SK;

(86) PCT/EP2013/001117

(87) WO 2013/170921

(54) Kombinované terapeutikum na liečbu rinítidy

(51) A61K 9/00, C07K 16/00, A61K 39/00, A61K 47/00

(11) E 20525

(96) 04773700.2, 1.10.2004

(97) 1698640, 30.12.2015

(31) 2003343645

(32) 1.10.2003

(33) JP

(73) Kyowa Hakko Kirin Co., Ltd., Tokyo, JP;

(72) UENO Yuji, Sunto-gun, Shizuoka, JP; KAYASHITA Takashi, Sunto-gun, Shizuoka, JP; ISHIHARA Atsushi, Sunto-gun, Shizuoka, JP; NAKAKURA Masashi, Sunto-gun, Shizuoka, JP; YAMAUCHI Kyoko, Sunto-gun, Shizuoka, JP;

(74) Bušová Eva, JUDr., Bratislava, SK;

(86) PCT/JP2004/014903

(87) WO 2005/033143

(54) Spôsob stabilizácie protilátky a prípravok s obsahom protilátky typu stabilizovaného roztoku

(51) A61K 9/00, A61K 31/00

(11) E 20328

(96) 11711688.9, 10.3.2011

(97) 2683361, 25.11.2015

(73) EMP Pharma GmbH, Zürich, CH;

(72) PSARRAKIS Yannis, Lavrion, Attica, GR; LIOUMIS Kosta, Lavrion, Attica, GR;

(74) ROTT, RŮŽIČKA & GUTTMANN, Bratislava, SK;

(86) PCT/IB2011/051015

(87) WO 2012/120338

(54) Spôsob prípravy levotyroxínového roztoku

(51) A61K 9/00, A61K 39/00, C12N 15/00
(11) E 20292
 (96) 11736500.7, 6.7.2011
 (97) 2590626, 28.10.2015
 (31) 361830 P, 378837 P
 (32) 6.7.2010, 31.8.2010
 (33) US, US
 (73) GlaxoSmithKline Biologicals SA, Rixensart, BE;
 (72) GEALL Andrew, Emeryville, CA, US;
 (74) MAJLINGOVÁ & PARTNERS, s.r.o., Bratislava, SK;
 (86) PCT/US2011/043105
 (87) WO 2012/006378
(54) Lipozómy s lipidmi, ktoré majú výhodnú hodnotu pKa na podávanie RNA

(51) A61K 9/00, A61K 31/00, A61K 45/00
(11) E 20365
 (96) 09720773.2, 13.3.2009
 (97) 2265258, 7.10.2015
 (31) 08382009
 (32) 13.3.2008
 (33) EP
 (73) Almirall, S.A., Barcelona, ES;
 (72) LAMARCA CASADO Rosa, Barcelona, ES; DE MIQUEL SERRA Gonzalo, Barcelona, ES;
 (74) MAJLINGOVÁ & PARTNERS, s.r.o., spoločnosť patentových zástupcov, Bratislava 5, SK;
 (86) PCT/EP2009/001831
 (87) WO 2009/112273
(54) Inhalačná kompozícia obsahujúca akridínium na liečenie astmy

(51) A61K 9/00, A61K 31/00
(11) E 20460
 (96) 11745928.9, 4.8.2011
 (97) 2600846, 25.11.2015
 (31) 370648 P, 10008117
 (32) 4.8.2010, 4.8.2010
 (33) US, EP
 (73) Grünenthal GmbH, Aachen, DE;
 (72) SCHILLER Marc, Aachen, DE; GRÜNING Nadja, Aachen, DE; HEMANI Ashish, Indore (M.P), IN;
 (74) Hörmannová Zuzana, Ing., Bratislava, SK;
 (86) PCT/EP2011/003900
 (87) WO 2012/016695
(54) Farmaceutická dávková forma obsahujúca 6'-fluór-(N-metyl- alebo N,N-di-metyl)-4-fenyl-4',9'-dihydro-3'H-spiro[cyklohexán-1,1'-pyrano[3,4,b]indol]-4-amin

(51) A61K 9/00, A61K 31/00
(11) E 20312
 (96) 09177889.4, 27.9.2002
 (97) 2193788, 21.10.2015
 (31) 0123400
 (32) 28.9.2001
 (33) GB
 (62) 02774661.9
 (73) Novartis AG, Basel, CH;
 (72) Haeblerlin Barbara, Münchenstein, CH; Kramer Andrea, Herznach, CH; Heuerding Silvia, Basel, CH;

(74) PATENTSERVIS Bratislava, a. s., Bratislava, SK;
**(54) Farmaceutické prostriedky obsahujúce kolo-
 idný silikónový dioxid**

(51) A61K 9/00, A61K 31/00, A61K 47/00
(11) E 20376
 (96) 12813324.6, 19.12.2012
 (97) 2793866, 25.11.2015
 (31) 11195015, 12185714
 (32) 21.12.2011, 24.9.2012
 (33) EP, EP
 (73) Novartis Tiergesundheit AG, Basel, CH;
 (72) GRMAS Jernej, Ljubljana, SI; JERALA-STRUKELJ Zdenka, Ljubljana, SI; REVEN Sebastjan, Ljubljana, SI;
 (74) Hörmannová Zuzana, Ing., Bratislava, SK;
 (86) PCT/EP2012/076100
 (87) WO 2013/092673
(54) Nová kombinácia

(51) A61K 9/00, A61K 31/00, A61P 7/00
(11) E 20500
 (96) 11707284.3, 24.2.2011
 (97) 2538925, 16.12.2015
 (31) 308056 P
 (32) 25.2.2010
 (33) US
 (73) Bristol-Myers Squibb Company, Princeton, NJ 08543, US; Pfizer Inc, New York, NY, US;
 (72) PATEL Jatin, Princeton, NJ, US; FROST Charles, Princeton, NJ, US; JIA Jingpin, Princeton, NJ, US; VEMA-VARAPU Chandra, Princeton, NJ, US;
 (74) PATENTSERVIS Bratislava, a. s., Bratislava, SK;
 (86) PCT/US2011/025994
 (87) WO 2011/106478
(54) Formulácie apixabanu

(51) A61K 31/00, A61K 45/00, A61P 29/00
(11) E 20347
 (96) 11730199.4, 14.6.2011
 (97) 2582366, 28.10.2015
 (31) 10006202
 (32) 15.6.2010
 (33) EP
 (73) Grünenthal GmbH, Aachen, DE;
 (72) SCHIENE Klaus, Jüchen, DE; BLOMS-FUNKE Petra, Würselen, DE;
 (74) Hörmannová Zuzana, Ing., Bratislava, SK;
 (86) PCT/EP2011/002905
 (87) WO 2011/157391
(54) Farmaceutická kombinácia na liečenie bolesti

(51) A61K 31/00, A61P 3/00, A61K 45/00
(11) E 20297
 (96) 08718141.8, 21.3.2008
 (97) 2136798, 29.7.2015
 (31) 07104624
 (32) 21.3.2007
 (33) EP
 (73) SIGMA-TAU Industrie Farmaceutiche Riunite S.p.A., Roma, IT;
 (72) CAVAZZA Claudio, Rome, IT; CARMINATI Paolo, Milan, IT;

- (74) Záhurecká Romana, JUDr., Banská Bystrica, SK;
 (86) PCT/EP2008/053437
 (87) WO 2008/113862
(54) Kompozícia použiteľná na prevenciu diabetu 2. typu a jeho komplikácií u pre-diabetických pacientov s rezistenciou na inzulín

- (51) A61K 31/00, A61K 38/00, A61K 45/00, A61P 5/00**
(11) E 20454
 (96) 11766702.2, 7.4.2011
 (97) 2555618, 30.12.2015
 (31) 321931 P
 (32) 8.4.2010
 (33) US
 (73) TWI Biotechnology, Inc., Taipei, TW;
 (72) KU Mannching Sherry, Thiells, NY, US; GAO Danchen, Long Grove, IL, US; LU Wei-shu, Tucheng City, TW; CHEN Chih-ming, Taipei City, TW; LIN I-Yin, Taipei City, TW;
 (74) Záhurecká Romana, JUDr., Banská Bystrica, SK;
 (86) PCT/US2011/031517
 (87) WO 2011/127240
(54) Spôsoby použitia diacereínu ako podpornej liečby diabetu

- (51) A61K 31/00, A61K 33/00, A61P 1/00**
(11) E 20318
 (96) 07716990.2, 25.1.2007
 (97) 1976532, 11.11.2015
 (31) 762595 P, 764834 P, 850891 P
 (32) 27.1.2006, 3.2.2006, 11.10.2006
 (33) US, US, US
 (73) Yale University, New Haven, CT, US;
 (72) GEIBEL John P., Branford, CT, US; KIRCHHOFF Philipp, Attendorn, DE;
 (74) Hörmannová Zuzana, Ing., Bratislava, SK;
 (86) PCT/US2007/001950
 (87) WO 2007/089511
(54) Rýchlo pôsobiaci inhibitor sekrécie žalúdočnej kyseliny

- (51) A61K 31/00, C07D 413/00, C07D 417/00, C07D 471/00, C07D 498/00, A61P 23/00, A61P 25/00**
(11) E 20335
 (96) 10803396.0, 15.11.2010
 (97) 2611444, 14.10.2015
 (31) CH25512010
 (32) 2.9.2010
 (33) IN
 (73) Suven Life Sciences Limited, Hyderabad, Andhra Pradesh, IN;
 (72) NIROGI Ramakrishna, Hyderabad Andhra Pradesh, IN; SHINDE Anil Karbhari, Hyderabad, Andhra Pradesh, IN; KAMBHAMPATI Ramasastri, Hyderabad Andhra Pradesh, IN; NAMALA Rambabu, Hyderabad, Andhra Pradesh, IN; DWARAMPUDI Adi Reddy, Hyderabad, Andhra Pradesh, IN; KOTA Laxman, Hyderabad, Andhra Pradesh, IN; GAMPA Murlimohan, Hyderabad, Andhra Pradesh, IN; KODRU Padmavathi, Hyderabad, Andhra Pradesh, IN; TIRIVEEDHI Taraka Naga Vinaykumar, Hyderabad, Andhra Pradesh, IN; KANDIKERE Vishwottam Nagaraj,

Hyderabad, Andhra Pradesh, IN; MUDDANA Nageshwara Rao, Hyderabad, Andhra Pradesh, IN; SARALAYA Ramanatha Shrikantha, Hyderabad, Andhra Pradesh, IN; JAYARAJAN Pradeep, Hyderabad, Andhra Pradesh, IN; SHANMUGANATHAN Dhanalakshmi, Hyderabad, Andhra Pradesh, IN; AHMAD Ishtiyaque, Hyderabad, Andhra Pradesh, IN; JASTI Venkateswarlu, Hyderabad, Andhra Pradesh, IN;

- (74) ROTT, RŮŽIČKA & GUTTMANN, Bratislava, SK;
 (86) PCT/IN2010/000740
 (87) WO 2012/029070
(54) Heterocyklylové zlúčeniny ako ligandy histamínového H3 receptora

- (51) A61K 31/00, A61K 9/00, A61P 35/00**
(11) E 20428
 (96) 05792486.2, 29.8.2005
 (97) 1793824, 18.11.2015
 (31) 604752 P
 (32) 27.8.2004
 (33) US
 (73) Bayer HealthCare LLC, Whippany, NJ, US;
 (72) DUMAS Jacques, Bethany, CT, US; EHRLICH Paul, Duesseldorf-Wittlaer, DE; ZULEGER Susanne, Koeln, DE;
 (74) inventa Patentová a známková kancelária s.r.o., Bratislava, SK;
 (86) PCT/US2005/030541
 (87) WO 2006/026500
(54) Nové farmaceutické kompozície obsahujúce 4-(4-(3-(4-chloro-3-trifluórmetylfenyl)-ureido)-3-fluórfoxy)-pyridín-2-karboxylovú kyselinu na liečenie hyper-proliferatívnych ochorení

- (51) A61K 31/00, C07D 401/00, A61P 11/00**
(11) E 20405
 (96) 10732616.7, 14.7.2010
 (97) 2453894, 4.11.2015
 (31) 225803 P
 (32) 15.7.2009
 (33) US
 (73) Theravance Biopharma R&D IP, LLC, South San Francisco, CA, US;
 (72) WOOLLAM Grahame, Sussex, GB;
 (74) ROTT, RŮŽIČKA & GUTTMANN, Bratislava, SK;
 (86) PCT/US2010/041903
 (87) WO 2011/008809
(54) Kryštalická forma voľnej bázy bifenylovej zlúčeniny

- (51) A61K 31/00, A01N 43/00, A61P 1/00, A61K 45/00, C07D 215/00**
(11) E 20451
 (96) 10804826.5, 29.7.2010
 (97) 2458992, 16.12.2015
 (31) 273167 P
 (32) 30.7.2009
 (33) US
 (73) Teva Pharmaceutical Industries Ltd., Petach-Tikva, IL;
 (72) TARCIC Nora, Modlin, IL; HAVIV Asi, (Gan Shlomo), IL; BLAUGRUND Eran, Rehovot, IL; KAYE Joel, Netanya, IL;

- (74) MAJLINGOVÁ & PARTNERS, s.r.o., Bratislava, SK;
 (86) PCT/US2010/002129
 (87) WO 2011/014255
(54) Liečenie Crohnovej choroby laquinimodom

- (51) A61K 31/00, A61P 35/00**
(11) E 20397
 (96) 12710836.3, 9.3.2012
 (97) 2683384, 9.12.2015
 (31) 201161451995 P, 201161480272 P
 (32) 11.3.2011, 28.4.2011
 (33) US, US
 (73) Celgene Corporation, Summit, NJ, US;
 (72) MULLER George W., Rancho Santa Fe, CA, US; SCHAFFER Peter H., Somerset, NJ, US; MAN Hon-Wah, Princeton, NJ, US; ZHANG Ling-Hua, Mountain Lakes, NJ, US; GANDHI Anita, Bernardsville, NJ, US; CHOPRA Rajesh, Summit, NJ, US;
 (74) Hörmannová Zuzana, Ing., Bratislava, SK;
 (86) PCT/US2012/028498
 (87) WO 2012/125459
(54) Spôsoby liečenia rakoviny použitím 3-(5-amino-2-metyl-4-oxo-4H-chinazolín-3-yl)piperidín-2,6-diónu

- (51) A61K 31/00, A61P 15/00, A61K 45/00**
(11) E 20404
 (96) 07834663.2, 2.11.2007
 (97) 2086544, 23.12.2015
 (31) 06076976
 (32) 3.11.2006
 (33) EP
 (73) EB IP Lybridos B.V., Almere, NL;
 (72) TUITEN Jan Johan Adriaan, Almere, NL; BLOEMERS Johannes Martinus Maria, Almere, NL; DE LANGE Robertus Petrus Johannes, Hilversum, NL;
 (74) ŽOVICOVÁ & ŽOVIC IP, s.r.o., Bratislava, SK;
 (86) PCT/NL2007/050533
 (87) WO 2008/054213
(54) Využitie testosterónu a agonistu 5-HT1A pri liečbe sexuálnej dysfunkcie

- (51) A61K 31/00, C07D 239/00, C07D 401/00, C07D 403/00, C07D 407/00, C07D 413/00, C07D 417/00, C07D 471/00, C07D 491/00**
(11) E 20306
 (96) 10747095.7, 28.7.2010
 (97) 2459197, 14.10.2015
 (31) 230202 P, 324201 P
 (32) 31.7.2009, 14.4.2010
 (33) US, US
 (73) Bristol-Myers Squibb Company, Princeton, NJ, US;
 (72) BOY Kenneth M., Wallingford, Connecticut, US; GUERNON Jason M., Wallingford, Connecticut, US; MACOR John E., Wallingford, Connecticut, US; OLSON Richard E., Wallingford, Connecticut, US; SHI Jianliang, Wallingford, Connecticut, US; THOMPSON III Lorin A., Wallingford, Connecticut, US; WU Yong-Jin, Wallingford, Connecticut, US; XU Li, Wallingford, Connecticut, US; ZHANG Yunhui, Wallingford, Connecticut, US; ZUEV Dmitry S., Wallingford, Connecticut, US;

- (74) PATENTSERVIS Bratislava, a. s., Bratislava, SK;
 (86) PCT/US2010/043487
 (87) WO 2011/014535
(54) Zlúčeniny na redukciu tvorby Beta-Amyloidového peptidu

- (51) A61K 31/00, C07D 285/00, C07D 401/00, C07D 403/00, C07D 417/00, C07D 471/00, C07D 495/00, C07B 59/00**
(11) E 20491
 (96) 10822567.3, 6.10.2010
 (97) 2485736, 16.12.2015
 (31) 249685 P
 (32) 8.10.2009
 (33) US
 (73) Merck Sharp & Dohme Corp., Rahway NJ, US;
 (72) SCOTT Jack D., Kenilworth, New Jersey, US; STAMFORD Andrew W., Kenilworth, New Hampshire, US; GILBERT Eric J., Kenilworth, New Jersey, US; CUMMING Jared N., Kenilworth, New Jersey, US; ISERLOH Ulrich, Kenilworth, New Jersey, US; MISIASZEK Jeffrey A., Kenilworth, New Jersey, US; LI Guoqing, Kenilworth, New Jersey, US;
 (74) PATENTSERVIS Bratislava, a. s., Bratislava, SK;
 (86) PCT/US2010/051553
 (87) WO 2011/044181
(54) Iminotiazínové dioxidové zlúčeniny ako BASE inhibítory, zmesi a ich použitie

- (51) A61K 31/00, A61K 9/00, A61K 47/00**
(11) E 20378
 (96) 07763188.5, 2.2.2007
 (97) 1993557, 11.11.2015
 (31) 764769 P, 772563 P, 783429 P
 (32) 3.2.2006, 13.2.2006, 20.3.2006
 (33) US, US, US
 (73) Actelion Pharmaceuticals Ltd., Allschwil, CH;
 (72) PALEPU Nagesh R., Southampton, PA, US;
 (74) Bušová Eva, JUDr., Bratislava, SK;
 (86) PCT/US2007/002948
 (87) WO 2007/092343
(54) Nové formulácie epoprostenolu a s pôsob ich výroby

- (51) A61K 31/00, A61P 1/00**
(11) E 20512
 (96) 13176516.6, 15.7.2013
 (97) 2762143, 2.12.2015
 (31) 201301626
 (32) 30.1.2013
 (33) GB
 (73) Dignity Sciences Limited, Dublin 18, IE;
 (72) Rowe Jonathan, Waterford, CT Connecticut CT, US; Duffy Kevin, Dublin, Dublin, IE; Climax John, Dublin, Dublin 18, IE;
 (74) Bušová Eva, JUDr., Bratislava, SK;
(54) Kompozícia obsahujúca 15-HEPE a spôsoby ich využitia

-
- (51) **A61K 31/00, A61P 1/00**
(11) **E 20449**
(96) 05749537.6, 12.5.2005
(97) 1890705, 11.11.2015
(73) Medizinische Universität Graz, Graz, AT;
(72) TRAUNER Michael, Graz, AT; HOFMANN Alan, La Jolla, California, US; FICKERT Peter, Graz, AT;
(74) MAJLINGOVÁ & PARTNERS, s.r.o., Bratislava, SK;
(86) PCTPEP2005/052178
(87) WO 2006/119803
(54) **Použitie 24-nor-UDCA na liečenie cholestatických chorôb pečene**
-
- (51) **A61K 31/00, A23L 33/00, A61K 35/00, A61P 37/00**
(11) **E 20582**
(96) 09762710.3, 12.6.2009
(97) 2285387, 14.10.2015
(31) PCT/NL2008/050375, 08168054
(32) 13.6.2008, 31.10.2008
(33) WO, EP
(73) N.V. Nutricia, HM Zoetermeer, NL;
(72) KNOL Jan, LZ Wageningen, NL; VAN LIMPT Cornelus Johannes Petrus, RD Amersfoort, NL; LE CROIX Francis, Godewaersvelde, FR; PETAY Valérie, Nieuwerkerke-Heuvelland, BE;
(74) inventa Patentová a známková kancelária s.r.o., Bratislava, SK;
(86) PCT/NL2009/050330
(87) WO 2009/151329
(54) **Výživa na prevenciu infekcií**
-
- (51) **A61K 36/00, A61K 38/00, A61P 3/00**
(11) **E 20562**
(96) 12750344.9, 2.8.2012
(97) 2739295, 30.12.2015
(31) MI20111488
(32) 3.8.2011
(33) IT
(73) Gnosis S.p.A., Milano (MI), IT;
(72) CASTAGLIUOLO Ignazio, Desio (MI), IT; BRUN Paola, Desio (MI), IT; BUSIELLO Immacolata, Desio (MI), IT; MIRAGLIA Niccolò, Desio (MI), IT;
(74) FAJNOR IP s.r.o., Bratislava, SK;
(86) PCT/EP2012/065119
(87) WO 2013/017650
(54) **Formulácie obsahujúce saccharomyces boulardii a superoxid dismutázu na kontrolovanie obezity**
-
- (51) **A61K 36/00, A61P 29/00**
(11) **E 20468**
(96) 12775513.0, 24.10.2012
(97) 2780025, 16.12.2015
(31) 102011085413
(32) 28.10.2011
(33) DE
(73) Dr. Willmar Schwabe GmbH & Co. KG, Karlsruhe, DE;
-
- (72) KOCH Egon, Karlsruhe, DE; MÜSCH Werner, Karlsruhe, DE; NÖLDNER Michael, Karlsruhe, DE; SCHÖTZ Karl, Durmersheim, DE;
(74) PATENTSERVIS Bratislava, a. s., Bratislava, SK;
(86) PCT/EP2012/071031
(87) WO 2013/060714
(54) **Použitie extraktov z túžobníka na liečenie a prevenciu chronických bolestí**
-
- (51) **A61K 38/00, C07K 16/00**
(11) **E 20458**
(96) 09700643.1, 6.1.2009
(97) 2235064, 25.11.2015
(31) 19569 P, 120305 P
(32) 7.1.2008, 5.12.2008
(33) US, US
(73) AMGEN INC., Thousand Oaks, CA, US;
(72) KANNAN Gunasekaran, Issaquah, Washington, US; WITTEKIND Michael, Bainbridge Island, Washington, US; YAN Wei, Sammamish, Washington, US; PENTONY Martin, Seattle, Washington, US;
(74) inventa Patentová a známková kancelária s.r.o., Bratislava, SK;
(86) PCT/US2009/000071
(87) WO 2009/089004
(54) **Metóda na prípravu Fc-heterodimérnych protilátok s použitím efektu elektrostatického ťaahu**
-
- (51) **A61K 38/00, A61K 47/00**
(11) **E 20341**
(96) 06748594.6, 22.3.2006
(97) 1861116, 16.9.2015
(31) 665125 P
(32) 25.3.2005
(33) US
(73) REGENERON PHARMACEUTICALS, INC., Tarrytown, NY, US;
(72) DIX Daniel, LaGrangeville, New York, US; FRYE Kelly, Pomona, New York, US; KAUTZ Susan, Albany, New York, US;
(74) Tomeš Pavol, Ing., Bratislava, SK;
(86) PCT/US2006/010600
(87) WO 2006/104852
(54) **Prípravky VEGF antagonistov**
-
- (51) **A61K 38/00, A61P 5/00**
(11) **E 20374**
(96) 12753675.3, 8.8.2012
(97) 2741763, 18.11.2015
(31) 11176803
(32) 8.8.2011
(33) EP
(73) Ferring BV, Hoofddorp, NL;
(72) ARCE Joan-Carles, Dragoer, DK;
(74) Holoubková Mária, Ing., Bratislava, SK;
(86) PCT/EP2012/065507
(87) WO 2013/020996
(54) **Kompozícia pre riadenú stimuláciu vaječnikov**
-

- (51) **A61K 38/00, A61P 1/00, A61P 35/00**
(11) E 20521
 (96) 12766695.6, 2.10.2012
 (97) 2763690, 25.11.2015
 (31) 11183867
 (32) 4.10.2011
 (33) EP
 (73) Sanofi-Aventis Deutschland GmbH, Frankfurt am Main, DE;
 (72) STECHL Jens, Frankfurt am Main, DE; NOWOTNY Irene, Frankfurt am Main, DE; PFEIFFER Claudia, Frankfurt am Main, DE; PINQUIER Jean-Louis, Clamart, FR; MSIHID Jerome, Paris, FR;
 (74) inventa Patentová a známková kancelária s.r.o., Bratislava, SK;
 (86) PCT/EP2012/069485
 (87) WO 2013/050379
(54) Lixisenatid na použitie pri liečení stenózy alebo/a obštrukcie v pankreatickom vývodnom systéme

- (51) **A61K 39/00, C07K 14/00**
(11) E 20336
 (96) 10179788.4, 6.9.2002
 (97) 2360176, 21.10.2015
 (31) 0121591
 (32) 6.9.2001
 (33) GB
 (62) 02777592.3
 (73) GlaxoSmithKline Biologicals SA, Rixensart, BE;
 (72) Pizza Mariagrazia, Siena, IT;
 (74) MAJLINGOVÁ & PARTNERS, s.r.o., Bratislava, SK;
(54) Hybridná a tandemová expresia proteínov odvodených z bakteriálneho kmeňa Neisseria

- (51) **A61K 39/00, C07K 14/00, G01N 33/00, A61K 38/00**
(11) E 20533
 (96) 08712039.0, 27.2.2008
 (97) 2119778, 4.11.2015
 (31) 2007047317
 (32) 27.2.2007
 (33) JP
 (73) International Institute of Cancer Immunology, Inc., Suita-shi, Osaka, JP;
 (72) SUGIYAMA Haruo, Minoo-shi, Osaka, JP;
 (74) PATENTSERVIS Bratislava, a. s., Bratislava, SK;
 (86) PCT/JP2008/053417
 (87) WO 2008/105462
(54) Spôsob aktivovania pomocnej T bunky a farmaceutický prostriedok na jeho použitie

- (51) **A61K 39/00, C07K 16/00, A61P 25/00**
(11) E 20465
 (96) 07802348.8, 11.9.2007
 (97) 2066352, 2.12.2015
 (31) 844251 P, 06090169
 (32) 13.9.2006, 14.9.2006
 (33) US, EP
 (73) Alcafleu Management GmbH & Co. KG, Schönefeld OT Waltersdorf, DE; Genzyme Corporation, Cambridge, MA, US;

- (72) SACHSE Andreas, Berlin, DE; MARGOLIN David Harris, Sommerville, MA, US;
 (74) inventa Patentová a známková kancelária s.r.o., Bratislava, SK;
 (86) PCT/EP2007/008084
 (87) WO 2008/031626
(54) Liečenie roztrúsenej sklerózy (MS) prostredníctvom Campath-1H

- (51) **A61K 39/00, A61P 35/00, C07K 16/00**
(11) E 20579
 (96) 09771361.4, 11.12.2009
 (97) 2376116, 9.12.2015
 (31) 08171554
 (32) 12.12.2008
 (33) EP
 (73) Boehringer Ingelheim International GmbH, Ingelheim am Rhein, DE;
 (72) ADAM Paul, Ingelheim am Rhein, DE; BORGES Eric, Ingelheim am Rhein, DE;
 (74) inventa Patentová a známková kancelária s.r.o., Bratislava, SK;
 (86) PCT/EP2009/066894
 (87) WO 2010/066868
(54) Anti-IGF protilátky

- (51) **A61K 45/00, A61K 9/00, A61K 31/00**
(11) E 20348
 (96) 04793070.6, 21.10.2004
 (97) 1677792, 18.11.2015
 (31) 2003371679
 (32) 31.10.2003
 (33) JP
 (73) Takeda Pharmaceutical Company Limited, Osaka, JP;
 (72) DOKEN Kazuhiro, Osaka, JP; KAWANO Tetsuya, Osaka, JP; KOYAMA Hiroyoshi, Osaka, JP; HAMAGUCHI Naoru, Osaka, JP;
 (74) Litvákova Edita, Ing., Bratislava, SK;
 (86) PCT/JP2004/015958
 (87) WO 2005/041962
(54) Pevný prípravok obsahujúci pioglitazón, glipepirid a polyoxyetylén sorbitanový ester mastnej kyseliny

- (51) **A61K 47/00, A61K 31/00, A61K 38/00, A61K 49/00, C07K 14/00, A61K 51/00**
(11) E 20473
 (96) 10800456.5, 14.7.2010
 (97) 2453923, 11.11.2015
 (31) 225412 P
 (32) 14.7.2009
 (33) US
 (73) MAYO FOUNDATION FOR MEDICAL EDUCATION AND RESEARCH, Rochester, MN, US;
 (72) CURRAN Geoffrey L., Rochester, Minnesota, US; SARKAR Gobinda, Rochester, Minnesota, US; PODUSLO Joseph F., Rochester, Minnesota, US; JENKINS Robert B., Rochester, Minnesota, US; LOWE Val J., Rochester, Minnesota, US; MAHLUM Eric W., Rochester, Minnesota, US;
 (74) inventa Patentová a známková kancelária s.r.o., Bratislava, SK;

- (86) PCT/US2010/041924
 (87) WO 2011/008823
(54) Nekovalentný prenos účinných látok cez mozgoviešnu bariéru sprostredkovaný peptidmi

(51) A61K 47/00, C12N 9/00, A61K 38/00, C07K 14/00, C07K 16/00, A61K 39/00

(11) E 20342

- (96) 10184851.3, 6.5.2004
 (97) 2298347, 30.9.2015
 (31) 468837 P
 (32) 6.5.2003
 (33) US
 (62) 04751357.7
 (73) Biogen Hemophilia Inc., Cambridge MA, US;
 (72) Rivera Daniel S, Norwell, MA, US; Peters Robert T., West Roxbury, MA, US; Bitonti Alan J, Acton, MA, US;
 (74) Záthurecká Romana, JUDr., Banská Bystrica, SK;
(54) Chimerické proteíny zrážacieho faktora na liečbu hemostatickej poruchy

(51) A61K 48/00

(11) E 20464

- (96) 04760694.2, 30.4.2004
 (97) 1620133, 9.12.2015
 (31) 467195 P, 475726 P
 (32) 1.5.2003, 4.6.2003
 (33) US, US
 (73) GENZYME CORPORATION, Cambridge, MA, US;
 (72) PASSINI Marco A., Shrewsbury, Massachusetts, US; STEWART Gregory R., Plymouth, Minnesota, US; DODGE James, Worcester, MA, US;
 (74) inventa Patentová a známková kancelária s.r.o., Bratislava, SK;
 (86) PCT/US2004/013685
 (87) WO 2004/098648
(54) Génová terapia pre neurometabolické poruchy

(51) A61L 27/00, C08L 5/00, C08B 37/00

(11) E 20484

- (96) 14170084.9, 25.8.2010
 (97) 2772273, 2.12.2015
 (31) PD20090246
 (32) 27.8.2009
 (33) IT
 (62) 10750046.4
 (73) FIDIA FARMACEUTICI S.p.A., Abano Terme (PD), IT;
 (72) D'Este Matteo, Abano Terme (PD), IT; Renier Davide, Abano Terme (PD), IT;
 (74) Fajnor IP, s. r. o., Bratislava, SK;
(54) Viskoelastické gély ako nové výplne

(51) A61M 5/00, F16M 11/00

(11) E 20450

- (96) 04787034.0, 24.9.2004
 (97) 1667753, 20.1.2016
 (31) 670445
 (32) 25.9.2003
 (33) US

- (73) Nikkiso Co., Ltd., Tokyo, JP;
 (72) HARTWIG Rainer, Hambühren, DE; HEEKE Gunther, Göttingen, DE; GRETZINGER Matthias, Hannover, DE;
 (74) PATENTSERVIS Bratislava, a. s., Bratislava, SK;
 (86) PCT/EP2004/010840
 (87) WO 2005/030300
(54) Nosné zariadenie pre kontajnery

(51) A61M 11/00, A61M 15/00, A61M 16/00

(11) E 20398

- (96) 05740048.3, 25.4.2005
 (97) 1745247, 11.11.2015
 (31) 564591 P
 (32) 23.4.2004
 (33) US
 (73) Philip Morris Products S.A., Neuchâtel, CH;
 (72) NICHOLS Walter A., Chesterfield, VA, US; GUP-TA Rajiv, Glen Allen, VA, US; FAISON Gene G., Richmond, VA, US; COX Kenneth A., Powhatan, VA, US;
 (74) PATENTSERVIS Bratislava, a. s., Bratislava, SK;
 (86) PCT/US2005/014095
 (87) WO 2005/106350
(54) Generátory aerosólov a spôsoby produkovania aerosólov

(51) A61M 11/00, A61M 16/00, A61M 15/00

(11) E 20573

- (96) 09722804.3, 17.3.2009
 (97) 2265309, 16.12.2015
 (31) 69850 P, 76442 P
 (32) 17.3.2008, 27.6.2008
 (33) US, US
 (73) Discovery Laboratories, Inc., Warrington, PA, US;
 (72) MAZELA Jan, Warrington, PA, US; HENDERSON Christopher, Solana Beach, CA, US;
 (74) PATENTSERVIS Bratislava, a. s., Bratislava, SK;
 (86) PCT/US2009/037409
 (87) WO 2009/117422
(54) Adaptér ventilačného okruhu a proximálny systém dodávky aerosólu

(51) A61M 15/00

(11) E 20400

- (96) 04750009.5, 9.4.2004
 (97) 1615689, 3.2.2016
 (31) 461748 P
 (32) 9.4.2003
 (33) US
 (73) Novartis AG, Basel, CH;
 (72) Dunkley Michael John, Nottingham, GB; Tuckwell Jonathan David, Cambridge, Cambridgeshire, GB; Vernon-Harcourt Edward William, Cambridge, GB; Glusker Mark J., San Mateo, CA, US; Paboojian Steve, Menlo Park, CA, US;
 (74) inventa Patentová a známková kancelária s.r.o., Bratislava, SK;
 (86) PCT/US2004/011234
 (87) WO 2004/091707
(54) Aerosolizačné zariadenie s vyrovnávacím vodičom na prepichnutie kapsule

- (51) **A61M 15/00**
 (11) **E 20462**
 (96) 10779467.9, 5.11.2010
 (97) 2496294, 27.1.2016
 (31) 0919465, 298705 P
 (32) 6.11.2009, 27.1.2010
 (33) GB, US
 (73) Norton Healthcare Limited, Castleford, West Yorkshire, GB;
 (72) BLAIR Julian Alexander, County Waterford, IE; BUCK Daniel, Waterford, IE; HAZENBERG Jan Geert, Co. Kilkenny, IE; ZENG Xian-Ming, London, GB;
 (74) Hörmannová Zuzana, Ing., Bratislava, SK;
 (86) PCT/EP2010/006744
 (87) WO 2011/054527
 (54) **Adaptér pre tok vzduchu pre dychom aktívovaný inhalátor na suchý prášok**

- (51) **A61M 15/00, A61M 11/00**
 (11) **E 20526**
 (96) 06849537.3, 27.12.2006
 (97) 1968672, 23.12.2015
 (31) 754192 P
 (32) 28.12.2005
 (33) US
 (73) Philip Morris Products S.A., Neuchâtel, CH;
 (72) LIPOWICZ Peter John, Midlothian, Virginia, US;
 (74) PATENTSERVIS Bratislava, a. s., Bratislava, SK;
 (86) PCT/IB2006/004206
 (87) WO 2007/091126
 (54) **Zariadenie na podávanie práškového aerosólu**

- (51) **A61N 1/00**
 (11) **E 20577**
 (96) 09745760.0, 13.5.2009
 (97) 2320997, 25.11.2015
 (31) 52705 P
 (32) 13.5.2008
 (33) US
 (73) cerboMed GmbH, Erlangen, DE;
 (72) DIETRICH Stefan, Erlangen, DE; BECK Christoph, Bubenreuth, DE;
 (74) inventa Patentová a známková kancelária s.r.o., Bratislava, SK;
 (86) PCT/EP2009/055777
 (87) WO 2009/138428
 (54) **Zariadenie na zvyšovanie aktivity nervového tkaniva**

- (51) **A61P 11/00, A61K 31/00, A61K 33/00, A61K 36/00, A61K 9/00, A61K 47/00**
 (11) **E 20493**
 (96) 11758157.9, 1.9.2011
 (97) 2613793, 18.11.2015
 (31) 202010012255 U
 (32) 7.9.2010
 (33) DE
 (73) Krewel Meuselbach GmbH, Eitorf, DE;
 (72) SCHIERSTEDT Detlef, St. Augustin, DE;
 (74) Bušová Eva, JUDr., Bratislava, SK;
 (86) PCT/EP2011/065132
 (87) WO 2012/031979
 (54) **Nosový sprej**

- (51) **A61Q 11/00, A61K 8/00, A61K 31/00**
 (11) **E 20520**
 (96) 04004834.0, 2.3.2004
 (97) 1454618, 2.3.2016
 (31) MI20030391
 (32) 4.3.2003
 (33) IT
 (73) S.I.I.T. S.r.l. Servizio Internazionale Imballaggi Termosaldanti, Trezzano S/N (Milan), IT;
 (72) Di Pierro Francesco, Trezzano S/N (Milan), IT;
 (74) FAJNOR IP s.r.o., Bratislava, SK;
 (54) **Kompozície proti zubnému kazu obsahujúce fazeolamín**

- (51) **A63G 21/00**
 (11) **E 20402**
 (96) 13737699.2, 14.5.2013
 (97) 2849862, 23.12.2015
 (31) 201205595
 (32) 14.5.2012
 (33) TR
 (73) Polin Su Parklari Ve Havuz Sistemleri Anonim Sirketi, Kocaeli, TR;
 (72) ALTINDAG Baris Cetin, Kocaeli, TR;
 (74) ŽOVICOVÁ & ŽOVIC IP, s.r.o., Bratislava, SK;
 (86) PCT/TR2013/000134
 (87) WO 2013/172801
 (54) **Šmýkačka s chvil'kovým pádom a zrýchlením spolu s osciláciou**

- (51) **B01D 1/00, B01J 2/00, A61K 9/00, B01D 9/00**
 (11) **E 20294**
 (96) 10770869.5, 20.10.2010
 (97) 2490779, 2.12.2015
 (31) 0918431
 (32) 21.10.2009
 (33) GB
 (73) Prosonix Limited, Oxfordshire, GB;
 (72) RUECROFT Graham, Oxon, GB; PARIKH Dipesh, Oxford Oxfordshire, GB;
 (74) Hörmannová Zuzana, Ing., Bratislava, SK;
 (86) PCT/GB2010/051762
 (87) WO 2011/048412
 (54) **Spôsob zlepšovania kryštalinity**

- (51) **B01D 11/00, C02F 11/00, C05B 15/00, C05F 7/00**
 (11) **E 20505**
 (96) 10720568.4, 30.4.2010
 (97) 2429674, 23.12.2015
 (31) 102009020745
 (32) 11.5.2009
 (33) DE
 (73) Chemische Fabrik Budenheim KG, Budenheim, DE;
 (72) WISSEMBORSKI Rüdiger, Gau-Algesheim, DE; SCHNEE Rainer, Mainz, DE; WALLWITZ Rainer, Niedernhausen, DE; KÜMMET David, Budenheim, DE;
 (74) Bušová Eva, JUDr., Bratislava, SK;
 (86) PCT/EP2010/055936
 (87) WO 2010/130589
 (54) **Spätne získavanie fosfátu z čistiarenskeho kalu**

(51) **B01D 15/00, B01J 20/00, C07H 3/00**
 (11) **E 20422**
 (96) 09805873.8, 11.12.2009
 (97) 2509694, 21.10.2015
 (73) BETA RENEWABLES S.p.A., Tortona (AL), IT;
 (72) BONANNI Andrea, Roma, IT; MULE' Mariella,
 Tortona (Alessandria), IT;
 (74) Kubinyi Peter, Bc., Trenčín, SK;
 (86) PCT/IT2009/000562
 (87) WO 2011/070602
 (54) **Regeneračné čistenie prúdu predupravenej bio-**
masy

(51) **B01D 53/00, F22B 21/00, F23J 15/00**
 (11) **E 20421**
 (96) 10727752.7, 14.4.2010
 (97) 2419197, 11.11.2015
 (31) 20090141
 (32) 15.4.2009
 (33) FI
 (73) Andritz Oy, Helsinki, FI;
 (72) Miikkulainen Pasi, Kotka, FI; Pakarinen Lauri, Kot-
 ka, FI;
 (74) inventa Patentová a známková kancelária s.r.o.,
 Bratislava, SK;
 (86) PCT/FI2010/050298
 (87) WO 2010/119177
 (54) **Spôsob znižovania emisií NOx pomocou reak-**
tívneho činidla a zodpovedajúci kotol

(51) **B01D 61/00, C12P 3/00, C12P 7/00, C02F 3/00,**
C02F 1/00
 (11) **E 20578**
 (96) 13703551.5, 30.1.2013
 (97) 2809430, 30.12.2015
 (31) 12153077, 12180727
 (32) 30.1.2012, 16.8.2012
 (33) EP, EP
 (73) Universiteit Gent, Gent, BE;
 (72) RABAEY Korneel, Bachte Maria Leerne, BE;
 STEVENS Christian, Merelbeke, BE;
 (74) inventa Patentová a známková kancelária s.r.o.,
 Bratislava, SK;
 (86) PCT/EP2013/051735
 (87) WO 2013/113724
 (54) **Elektrochemické postupy na separáciu produk-**
tov pochádzajúcich z biologických premien

(51) **B01F 11/00, A61B 17/00, B01F 13/00,**
B01F 15/00
 (11) **E 20359**
 (96) 09812489.4, 20.8.2009
 (97) 2467100, 11.11.2015
 (73) Tecres S.P.A., Sommacampagna (VR), IT;
 (72) FACCIOLI Giovanni, Sommacampagna (Verona),
 IT; SOFFIATTI Renzo, Sommacampagna (Ve-
 rona), IT;
 (74) Hörmannová Zuzana, Ing., Bratislava, SK;
 (86) PCT/IB2009/053675
 (87) WO 2011/021072
 (54) **Mixér na kostný cement**

(51) **B02C 18/00, D21C 9/00, B02C 13/00,**
C10L 5/00, B29B 7/00
 (11) **E 20555**
 (96) 12171871.2, 23.3.2006
 (97) 2508263, 25.11.2015
 (31) 664832 P, 688002 P, 711057 P, 715822 P,
 725674 P, 726102 P, 750205 P
 (32) 24.3.2005, 7.6.2005, 24.8.2005, 9.9.2005,
 12.10.2005, 12.10.2005, 13.12.2005
 (33) US, US, US, US, US, US, US
 (62) 06739443.7
 (73) Xyleco, Inc., Wakefield, MA, US;
 (72) Medoff Marshall, Brookline, Massachusetts, US;
 (74) Záhurecká Romana, JUDr., Banská Bystrica, SK;
 (54) **Spôsob zhusťovania vláknitého materiálu**

(51) **B02C 19/00, C12P 7/00**
 (11) **E 20510**
 (96) 07798424.3, 12.6.2007
 (97) 2032261, 30.12.2015
 (31) 453951
 (32) 15.6.2006
 (33) US
 (73) Xyleco, Inc., Wakefield, MA, US;
 (72) MEDOFF Marshall, Brookline, Massachusetts, US;
 (74) Záhurecká Romana, JUDr., Banská Bystrica, SK;
 (86) PCT/US2007/070972
 (87) WO 2007/146922
 (54) **Spôsob výroby paliva**

(51) **B04C 5/00, C01F 11/00, C04B 28/00,**
C04B 11/00
 (11) **E 20527**
 (96) 13707545.3, 8.2.2013
 (97) 2812122, 2.12.2015
 (31) 1762012
 (32) 10.2.2012
 (33) AT
 (73) Andritz AG, Graz, AT;
 (72) KRAMER Michael, Graz, AT; GRUBER-WALTL
 Andreas, Graz, AT;
 (74) inventa Patentová a známková kancelária s.r.o.,
 Bratislava, SK;
 (86) PCT/EP2013/000379
 (87) WO 2013/117341
 (54) **Spôsob redukcie jemných látok v sadre REA**

(51) **B05B 3/00**
 (11) **E 20453**
 (96) 08826448.6, 12.6.2008
 (97) 2164644, 2.12.2015
 (31) 0704217
 (32) 13.6.2007
 (33) FR
 (73) SAMES Technologies, Meylan, FR;
 (72) BALLU Patrick, Reims, FR; GOURBAT Olivier,
 Saint Egreve, FR; PRUS Eric, Grenoble, FR;
 VANZETTO Denis, Le Fontanil, FR;
 (74) MAJLINGOVA & PARTNERS, s.r.o., Bratisla-
 va, SK;
 (86) PCT/FR2008/000813
 (87) WO 2009/010646
 (54) **Rozprašovač pre náterové hmoty a zariadenie**
obsahujúce takýto rozprašovač

(51) **B05B 11/00**
 (11) **E 20567**
 (96) 12773285.7, 4.10.2012
 (97) 2763796, 25.11.2015
 (31) 202011051538 U
 (32) 5.10.2011
 (33) DE
 (73) Von Schuckmann Alfred, Kevelaer, DE;
 (72) Von Schuckmann Alfred, Kevelaer, DE;
 (74) Mešková Viera, Ing., Bratislava, SK;
 (86) PCT/EP2012/069638
 (87) WO 2013/050483
 (54) **Dávkovač na pastózne hmoty**

(51) **B05B 12/00, B05B 13/00, B05B 5/00, B05B 15/00**
 (11) **E 20353**
 (96) 10774142.3, 2.11.2010
 (97) 2496364, 28.10.2015
 (31) 102009051877
 (32) 4.11.2009
 (33) DE
 (73) Dürr Systems GmbH, Bietigheim-Bissingen, DE;
 (72) HERRE Frank, Oberriexingen, DE;
 (74) Bušová Eva, JUDr., Bratislava, SK;
 (86) PCT/EP2010/006681
 (87) WO 2011/054496
 (54) **Spôsob nanášania a nanášacie zariadenie s dynamickou adaptáciou počtu otáčok rozprašovača a vysokého napätia**

(51) **B05B 15/00, B05B 12/00**
 (11) **E 20430**
 (96) 09776397.3, 24.2.2009
 (97) 2358481, 2.12.2015
 (31) 102008064043
 (32) 19.12.2008
 (33) DE
 (73) Dürr Systems GmbH, Bietigheim-Bissingen, DE;
 (72) FRITZ Hans-Georg, Ostfildern, DE; HOLZHEIMER Jens, Tamm, DE; WIELAND Dietmar, Waiblingen, DE; HERRE Frank, Oberriexingen, DE; WESCHKE Jürgen, Weil der Stadt, DE;
 (74) Bušová Eva, JUDr., Bratislava, SK;
 (86) PCT/EP2009/001305
 (87) WO 2010/069407
 (54) **Lakovacia linka a spôsob prevádzkovania lakovacej linky**

(51) **B09B 3/00**
 (11) **E 20323**
 (96) 07425495.4, 31.7.2007
 (97) 2027943, 9.9.2015
 (73) Zanatto Ivano, Ferno (Varese), IT;
 (72) Gualtieri Alessandro Francesco, Modena, IT; Zanatto Ivano, Varese, IT;
 (74) Juran Svetozár, JUDr., Bratislava, SK;
 (54) **Priemyselný proces na priamu, teplom spôsobenú transformáciu a recykláciu azbest obsahujúcich odpadov s využitím tunelovej pece**

(51) **B09C 1/00**
 (11) **E 20330**
 (96) 13171615.1, 12.6.2013
 (97) 2674230, 14.10.2015
 (31) 1255504
 (32) 12.6.2012
 (33) FR
 (73) GRS Valtech, Vaulx-en-Velin Cedex, FR;
 (72) Gerland Emmanuel, Grigny, FR; Bourdin Christophe, Sathonay Village, FR;
 (74) KOREJZOVÁ & SPOL., v.o.s, Bratislava, SK;
 (54) **Spôsob a zariadenie na sanáciu pôdy obsahujúcej najmenej jednu znečisťujúcu látku na extrakciu**

(51) **B21C 47/00, B21B 39/00, B21D 43/00, B65H 20/00**
 (11) **E 20300**
 (96) 11766934.1, 27.9.2011
 (97) 2624977, 28.10.2015
 (31) 16832010
 (32) 8.10.2010
 (33) AT
 (73) Primetals Technologies Austria GmbH, Linz, AT;
 (72) MOSER Friedrich, Hellmonsödt, AT; SCHIEFER Jürgen, Stadt Haag, AT;
 (74) Bušová Eva, JUDr., Bratislava, SK;
 (86) PCT/EP2011/066707
 (87) WO 2012/045607
 (54) **Pohon pre navíjacie zariadenie pásovej ocele**

(51) **B21D 51/00, B65D 83/00, B65D 1/00, B21D 22/00**
 (11) **E 20337**
 (96) 09168593.3, 27.6.2003
 (97) 2119515, 14.10.2015
 (31) 224256
 (32) 20.8.2002
 (33) US
 (62) 03742275.5
 (73) Exal Corporation, Yongstown, OH, US;
 (72) Thomas Chupak, West Middlesex, PA, US;
 (74) Dolanská Elena, RNDr., Bratislava, SK;
 (54) **Spôsob výroby hliníkovej aerosólvej plechovky z hliníkového vinutého materiálu**

(51) **B22D 1/00, C21C 5/00**
 (11) **E 20523**
 (96) 14150656.8, 9.1.2014
 (97) 2893992, 30.12.2015
 (73) Refractory Intellectual Property GmbH & Co. KG, Wien, AT;
 (72) Trummer Bernd, Graz, AT; Klikovich Michael, Hinterbrühl, AT; Kulp Roman, Wien, AT; Kneis Leopold, Grimmerstein, AT;
 (74) Juran Svetozár, JUDr., Bratislava, SK;
 (54) **Prvok na filtráciu plynu na metalurgické použitie**

(51) **B22D 41/00**
 (11) **E 20474**
 (96) 10781815.5, 13.10.2010
 (97) 2490846, 25.11.2015
 (31) 16162009
 (32) 21.10.2009
 (33) CH
 (73) Stopinc Aktiengesellschaft, Hünenberg, CH;
 (72) STEINER Benno, Nebikon, CH; KELLER Werner, Steinhausen, CH;
 (74) Tomeš Pavol, Ing., Bratislava, SK;
 (86) PCT/EP2010/006246
 (87) WO 2011/047799
 (54) **Žiaruvzdorná jednotka pre posuvný uzáver na výlevke nádrže na kovovú taveninu**

(51) **B23K 35/00, C22C 38/00, B62D 29/00, C21D 1/00, C21D 9/00, B32B 15/00, B23K 26/00**
 (11) **E 20352**
 (96) 12756555.4, 23.7.2012
 (97) 2736672, 30.9.2015
 (31) PCT/IB2011/001725
 (32) 26.7.2011
 (33) WO
 (73) ArcelorMittal, Luxembourg, LU;
 (72) CRETTEUR Laurent, Gouvieux, FR; YIN Qingdong, Montataire, FR; SCHMIT Francis, Clermont, FR; EHLING Wolfram, Gent, BE;
 (74) MAJLINGOVÁ & PARTNERS, s. r. o., Bratislava, SK;
 (86) PCT/IB2012/001418
 (87) WO 2013/014512
 (54) **Zváraný oceľový diel tvárnený za tepla s veľmi vysokou mechanickou pevnosťou a spôsob výroby takéhoto dielu**

(51) **B24C 11/00, B24C 9/00**
 (11) **E 20497**
 (96) 10003976.7, 15.4.2010
 (97) 2377649, 16.9.2015
 (73) KOMPOFERM GmbH, Marienfeld, DE;
 (72) Halstenberg Jörg, Bad Oeynhausen, DE;
 (74) Meškova Viera, Ing., Bratislava, SK;
 (54) **Abrazivo a proces otryskávania**

(51) **B28B 23/00**
 (11) **E 20553**
 (96) 10846389.4, 26.1.2010
 (97) 2529908, 2.12.2015
 (73) Fradera Pellicer Carlos, L'Aldosa, La Massana, AD;
 (72) Fradera Pellicer Carlos, L'Aldosa, La Massana, AD;
 (74) Bušová Eva, JUDr., Bratislava, SK;
 (86) PCT/ES2010/000025
 (87) WO 2011/104390
 (54) **Polohovacia inštalácia na ukotvenie v prefabrikovaných paneloch z vystuženej cementovej malty**

(51) **B29B 9/00, B29B 13/00, C08J 3/00, C08K 5/00**
 (11) **E 20452**
 (96) 06753497.4, 5.5.2006
 (97) 1883516, 21.10.2015
 (31) 677829 P, 738489 P
 (32) 5.5.2005, 21.11.2005
 (33) US, US
 (73) M&G USA Corporation, Apple Grove, WV, US; SISSON Edwin A., Medina, Ohio, US; FERRARI Gianluca, Portogruaro (VE), IT;
 (74) KOREJZOVÁ & SPOL., v.o.s, Bratislava, SK;
 (86) PCT/EP2006/004223
 (87) WO 2006/117235
 (54) **Kompartimentalizované živicové pelety na elimináciu kyslíka a spôsob tepelného spracovania uvedených živicových peliet**

(51) **B29B 13/00, B29B 17/00, B29C 47/00, B02C 18/00, B01F 15/00, B29B 7/00, B29K 105/00**
 (11) **E 20384**
 (96) 12781256.8, 12.10.2012
 (97) 2766159, 16.12.2015
 (31) 15012011
 (32) 14.10.2011
 (33) AT
 (73) EREMA Engineering Recycling Maschinen und Anlagen Gesellschaft m.b.H., Ansfelden, AT;
 (72) FEICHTINGER Klaus, Linz, AT; HACKL Manfred, Linz-Urfahr, AT;
 (74) PATENTSERVIS Bratislava, a. s., Bratislava, SK;
 (86) PCT/AT2012/050152
 (87) WO 2013/052980
 (54) **Zariadenie na úpravu plastového materiálu**

(51) **B29B 13/00, B02C 18/00, B29B 17/00, B29B 7/00, B29C 47/00, B01F 15/00, B29K 105/00**
 (11) **E 20546**
 (96) 12781257.6, 12.10.2012
 (97) 2766160, 16.12.2015
 (31) 15102011
 (32) 14.10.2011
 (33) AT
 (73) EREMA Engineering Recycling Maschinen und Anlagen Gesellschaft m.b.H., Ansfelden, AT;
 (72) FEICHTINGER Klaus, Linz, AT; HACKL Manfred, Linz-Urfahr, AT;
 (74) PATENTSERVIS Bratislava, a. s., Bratislava, SK;
 (86) PCT/AT2012/050153
 (87) WO 2013/052981
 (54) **Zariadenie na úpravu plastového materiálu**

(51) **B29B 13/00, B29B 17/00, B02C 18/00, B01F 15/00, B29C 47/00, B29B 7/00, B29K 105/00**
 (11) **E 20572**
 (96) 12781259.2, 12.10.2012
 (97) 2768645, 16.12.2015
 (31) 15062011
 (32) 14.10.2011
 (33) AT

- (73) EREMA Engineering Recycling Maschinen und Anlagen Gesellschaft m.b.H., Ansfelden, AT;
 (72) FEICHTINGER Klaus, Linz, AT; HACKL Manfred, Linz-Urfahr, AT;
 (74) PATENTSERVIS Bratislava, a. s., Bratislava, SK;
 (86) PCT/AT2012/050155
 (87) WO 2013/052983
(54) Zariadenie na úpravu plastového materiálu

- (51) B29C 31/00, B29C 33/00, B29C 44/00, B29C 45/00, B60J 10/00, B29C 70/00**
(11) E 20417
 (96) 13166057.3, 30.4.2013
 (97) 2799201, 18.11.2015
 (73) Webasto SE, Stockdorf, DE;
 (72) Van Dyck Johan Ria Hugo, Schoten, BE;
 (74) inventa Patentová a známková kancelária s.r.o., Bratislava, SK;
(54) Spôsob a forma na výrobu panelovej zostavy

- (51) B29C 33/00, B29C 67/00, B08B 1/00, B08B 5/00, B29K 75/00**
(11) E 20535
 (96) 13005663.3, 5.12.2013
 (97) 2746022, 2.12.2015
 (31) 102012024673
 (32) 18.12.2012
 (33) DE
 (73) Hennecke GmbH, Sankt Augustin, DE;
 (72) Göbel Frank, Köln, DE; Willing Bernhard, Bonn, DE;
 (74) inventa Patentová a známková kancelária s.r.o., Bratislava, SK;
(54) Spôsob a zariadenie na výrobu tvarovaných dielcov

- (51) B29C 45/00**
(11) E 20302
 (96) 06708796.5, 17.3.2006
 (97) 1919685, 28.10.2015
 (31) 102005016239
 (32) 8.4.2005
 (33) DE
 (73) KraussMaffei Technologies GmbH, München, DE;
 (72) GLASHAGEN Bernd, München, DE; HOLZINGER Reinhard, München, DE;
 (74) Bušová Eva, JUDr., Bratislava, SK;
 (86) PCT/EP2006/060838
 (87) WO 2006/106036
(54) Horizontálny vstrekovací stroj s otočným zariadením

- (51) B29C 47/00**
(11) E 20419
 (96) 10401169.7, 28.9.2010
 (97) 2308666, 11.11.2015
 (31) 102009048980
 (32) 9.10.2009
 (33) DE
 (73) TROESTER GmbH & Co. KG, Hannover, DE;
 (72) Hoffmann Wieland, Hannover, DE;
 (74) inventa Patentová a známková kancelária s.r.o., Bratislava, SK;

- (54) Výtlačná hlava a extrudáčné zariadenie vybavené takouto výtlačnou hlavou**

- (51) B29C 70/00, B65D 88/00**
(11) E 20506
 (96) 13461503.8, 31.1.2013
 (97) 2762296, 23.12.2015
 (73) Sumorowski Pawel, Zarki, PL;
 (72) Sumorowski Pawel, Zarki, PL;
 (74) Hörmannová Zuzana, Ing., Bratislava, SK;
(54) Spôsob výroby nádrže, nádrž a zariadenie na výrobu nádrže

- (51) B29L 7/00, B29K 311/00, A01N 25/00, B29B 17/00, A23L 33/00**
(11) E 20511
 (96) 03711572.2, 13.3.2003
 (97) 1489897, 13.1.2016
 (31) 104414, 336972
 (32) 21.3.2002, 6.1.2003
 (33) US, US
 (73) Xyleco, Inc., Wakefield MA, US;
 (72) MEDOFF Marshall, Brookline, MA, US; LAGACE Arthur P., Newtonville, MA, US;
 (74) Záhurecká Romana, JUDr., Banská Bystrica, SK;
 (86) PCT/US2003/007765
 (87) WO 2003/079763
(54) Spôsob výroby kompozícií a kompozitov celulózových a lignocelulózových materiálov a živíc

- (51) B32B 17/00, C03C 27/00, G02B 6/00, F21V 8/00, G02B 27/00, G02B 5/00**
(11) E 20392
 (96) 12816744.2, 20.12.2012
 (97) 2794265, 16.12.2015
 (31) 1162312
 (32) 22.12.2011
 (33) FR
 (73) Saint-Gobain Glass France, Courbevoie, FR;
 (72) LALUET Jean-Yves, Paris, FR; LECAMP Guillaume, Paris, FR;
 (74) Hörmannová Zuzana, Ing., Bratislava, SK;
 (86) PCT/FR2012/053009
 (87) WO 2013/093351
(54) Zariadenie na zobrazovanie obrazu na vrstvenom nosiči

- (51) B32B 37/00, B29C 70/00**
(11) E 20487
 (96) 09747856.4, 6.11.2009
 (97) 2349717, 13.1.2016
 (31) 102008058345
 (32) 20.11.2008
 (33) DE
 (73) Fritz Egger GmbH & Co. OG, St. Johann in Tirol, AT;
 (72) SCHIEGL Walter, St. Johann in Tirol, AT;
 (74) Bušová Eva, JUDr., Bratislava, SK;
 (86) PCT/EP2009/064775
 (87) WO 2010/057787
(54) Spôsob výroby dosky a týmto spôsobom vyrobená doska

(51) B41J 11/00, B41J 15/00
(11) E 20431
 (96) 13175763.5, 22.12.2009
 (97) 2666642, 4.11.2015
 (31) 2008331634, 2008331635, 2008331638, 2008331639, 2008331641, 2008331642, 2008331643, 2009088440, 2009088441, 2009088456, 2009088460, 2009088468
 (32) 25.12.2008, 25.12.2008, 25.12.2008, 25.12.2008, 25.12.2008, 25.12.2008, 31.3.2009, 31.3.2009, 31.3.2009, 31.3.2009
 (33) JP, JP, JP, JP, JP, JP, JP, JP, JP, JP, JP
 (62) 09804075.1
 (73) Brother Kogyo Kabushiki Kaisha, Nagoya-shi, Aichi, JP;
 (72) Yamaguchi Koshiro, Nagoya-shi, Aichi-ken, JP; Nagae Tsuyoshi, Nagoya-shi, Aichi-ken, JP; Imamaki Teruo, Nagoya-shi, Aichi-ken, JP; Kato Masato, Nagoya-shi, Aichi-ken, JP; Horiuchi Takashi, Nagoya-shi, Aichi-ken, JP; Sago Akira, Nagoya-shi, Aichi-ken, JP; Iriyama Yasuhiro, Nagoya-shi, Aichi-ken, JP; Shibata Yasuhiro, Nagoya-shi, Aichi-ken, JP;
 (74) PATENTSERVIS Bratislava, a. s., Bratislava, SK;
(54) Pásková kazeta a pásková tlačiareň

(51) B44C 3/00, B44F 1/00, B44F 7/00
(11) E 20314
 (96) 12156400.9, 15.12.2009
 (97) 2460669, 21.10.2015
 (31) 200905721
 (32) 23.7.2009
 (33) TR
 (62) 09799441.2
 (73) Bicakci Sevan, Istanbul, TR;
 (72) Bicakci Sevan, Istanbul, TR;
 (74) ŽOVICOVÁ & ŽOVIC IP, s.r.o., Bratislava, SK;
(54) Spôsob na vytvorenie trojrozmerného obrazu vo vnútri kameňa

(51) B60B 3/00, B21D 53/00
(11) E 20538
 (96) 12157633.4, 1.3.2012
 (97) 2495110, 26.8.2015
 (31) TO20110190
 (32) 3.3.2011
 (33) IT
 (73) MW Italia S.r.l., Rivoli (TO), IT;
 (72) Gotta Giacomo, LOCANA (Torino), IT; Rovarino Davide Fabio, BORGARO TORINESE (Torino), IT; Perris Magnetto Gabriele, RIVOLI (Torino), IT;
 (74) inventa Patentová a známková kancelária s.r.o., Bratislava, SK;
(54) Koleso pre vozidlá

(51) B60J 7/00
(11) E 20426
 (96) 12715584.4, 2.4.2012
 (97) 2785546, 25.11.2015
 (31) 102011119991
 (32) 2.12.2011
 (33) DE

(73) Webasto SE, Stockdorf, DE;
 (72) FÄRBER Manfred, Wielenbach, DE;
 (74) inventa Patentová a známková kancelária s.r.o., Bratislava, SK;
 (86) PCT/EP2012/001462
 (87) WO 2013/079125
(54) Postranná clona otváratej strechy vozidla

(51) B60K 1/00, B62D 21/00, B62D 23/00
(11) E 20326
 (96) 11746277.0, 22.7.2011
 (97) 2595827, 11.11.2015
 (31) 201012332
 (32) 22.7.2010
 (33) GB
 (73) Gordon Murray Design Limited, Surrey, GB;
 (72) MURRAY Ian Gordon, Surrey, GB;
 (74) Hörmannová Zuzana, Ing., Bratislava, SK;
 (86) PCT/GB2011/001105
 (87) WO 2012/010850
(54) Zlepšenie elektrických vozidiel alebo týkajúce sa elektrických vozidiel

(51) B60N 2/00
(11) E 20576
 (96) 13753303.0, 14.8.2013
 (97) 2885156, 30.12.2015
 (31) 102012016230, 102012019574
 (32) 14.8.2012, 26.9.2012
 (33) DE, DE
 (73) Johnson Controls Components GmbH & Co. KG, Kaiserslautern, DE;
 (72) GUNDALL Thomas, Queidersbach, DE; REICHEL Uwe, Kottweiler-Schwanden, DE; VOGT Adolf, Alsenz, DE;
 (74) inventa Patentová a známková kancelária s.r.o., Bratislava, SK;
 (86) PCT/EP2013/066955
 (87) WO 2014/027010
(54) Sedadlo vozidla

(51) B60N 2/00
(11) E 20518
 (96) 11002091.4, 10.2.2006
 (97) 2335968, 23.12.2015
 (31) 102005006565
 (32) 11.2.2005
 (33) DE
 (62) 06708191.9
 (73) Johnson Controls GmbH, Burscheid, DE;
 (72) Willing Thomas, Köln, DE; Haida Stefan, Remscheid, DE; Pastoors Alfred, Köln, DE;
 (74) inventa Patentová a známková kancelária s.r.o., Bratislava, SK;
(54) Zariadenie na zablokovanie a odblokovanie a sedadlo motorového vozidla s takýmto zariadením

- (51) **B60N 2/00**
 (11) **E 20346**
 (96) 13161098.2, 26.3.2013
 (97) 2783910, 18.11.2015
 (73) Johnson Controls GmbH, Burscheid, DE;
 (72) Alitonou Moulero Brice, Lieusaint, FR; Werner Hans-Georg, Langenfeld, DE; Bragard Alain, Allenwiller, FR; Fournet Pascal, Palaiseau, FR; Ellis Anthony, Corbeil Essonnes, FR;
 (74) inventa Patentová a známková kancelária s.r.o., Bratislava, SK;
 (54) **Sedadlo vozidla s integrovanou opierkou hlavy a spôsob výroby sedadla vozidla**

- (51) **B60R 13/00, B60R 21/00, F16B 5/00**
 (11) **E 20320**
 (96) 12164787.9, 19.4.2012
 (97) 2514639, 4.11.2015
 (31) 1153482
 (32) 21.4.2011
 (33) FR
 (73) MECAPLAST France, Clamart, FR;
 (72) Claverie Aurore, Beausoleil, FR; Bollier François, Nice, FR; Bacelos François, Nice, FR;
 (74) Hörmannová Zuzana, Ing., Bratislava, SK;
 (54) **Zostava na pridržiavanie prvku obloženia pri prvku karosérie vozidla**

- (51) **B60R 13/00, B29L 31/00, B62D 25/00, B32B 43/00, B29C 53/00, B29L 9/00, B62D 29/00**
 (11) **E 20364**
 (96) 13004424.1, 11.9.2013
 (97) 2712790, 18.11.2015
 (31) 12006718
 (32) 26.9.2012
 (33) EP
 (73) 3A Composites GmbH, Osnabrück, DE;
 (72) Walsch Thomas, Lengerich, DE; Hollmann Christoph, Volkertshausen, DE;
 (74) Bušová Eva, JUDr., Bratislava, SK;
 (54) **Zaoblená strecha vozidla s výstužným a tlmiacim prvkom**

- (51) **B60R 22/00**
 (11) **E 20327**
 (96) 11819437.2, 26.8.2011
 (97) 2610115, 28.10.2015
 (31) 201010264551
 (32) 27.8.2010
 (33) CN
 (73) Sun Yingui, Beijing, CN;
 (72) Sun Yingui, Beijing, CN;
 (74) ROTT, RŮŽIČKA & GUTTMANN, Bratislava, SK;
 (86) PCT/CN2011/079005
 (87) WO 2012/025062
 (54) **Nastavovacie zariadenie bezpečnostných pásov**

- (51) **B62D 5/00, H02K 7/00**
 (11) **E 20413**
 (96) 11757602.5, 13.9.2011
 (97) 2621787, 25.11.2015
 (31) 102010041744
 (32) 30.9.2010

- (33) DE
 (73) Robert Bosch Automotive Steering GmbH, Schwäbisch Gmünd, DE;
 (72) BIEBER Jürgen, Plüderhausen, DE; BUDAKER Martin, Heubach, DE; KÜHNHÖFER Thomas, Heubach, DE;
 (74) inventa Patentová a známková kancelária s.r.o., Bratislava, SK;
 (86) PCT/EP2011/065805
 (87) WO 2012/041693
 (54) **Prevodovka riadenia s elektromotorom, riadiacou jednotkou a senzorikou, ako aj ňou vybavený elektrický systém servoriadenia**

- (51) **B65D 5/00**
 (11) **E 20368**
 (96) 09850638.9, 22.10.2009
 (97) 2490952, 2.12.2015
 (73) SCA Hygiene Products AB, Göteborg, SE;
 (72) PETTERSSON Claes, Mariestad, SE; GRENNFELT Kristian, Mölndal, SE; KOLEHMAINEN Jan, Torslanda, SE; WERNERSSON Lennart, Värnamo, SE; HANSSON Marcus, Göteborg, SE; CANDER Mateus, Lilla Edet, SE; THONFORS Patrik, Göteborg, SE; ANDERSSON Peter, Mariestad, SE; GUNGNER Susanne, Älvängen, SE;
 (74) ROTT, RŮŽIČKA & GUTTMANN, Bratislava, SK;
 (86) PCT/SE2009/051203
 (87) WO 2011/049493
 (54) **Skladacia lepenková škatuľa**

- (51) **B65D 41/00, B65D 43/00, B65D 55/00, B65D 65/00, A47J 36/00**
 (11) **E 20425**
 (96) 09710587.8, 11.2.2009
 (97) 2254803, 16.12.2015
 (31) 0800349
 (32) 15.2.2008
 (33) SE
 (73) Eaz Pac AB, Lund, SE;
 (72) MOGHADDAM JAVID Hassan, Limhamn, SE; AXELSSON Ove, Lund, SE;
 (74) ŽOVICOVÁ & ŽOVIC IP, s.r.o., Bratislava, SK;
 (86) PCT/SE2009/000077
 (87) WO 2009/102255
 (54) **Ohybný kryt pre potravinovú nádobu a spôsob výroby ohybného krytu**

- (51) **B65G 1/00, G06Q 10/00, G06Q 30/00**
 (11) **E 20559**
 (96) 13001424.4, 8.3.2006
 (97) 2662318, 18.11.2015
 (31) 20050251, 20050844
 (32) 9.3.2005, 22.8.2005
 (33) FI, FI
 (62) 06708937.5
 (73) Konecranes Finland Oy, Hyvinkää, FI;
 (72) Kortelainen Sami, Tampere, FI;
 (74) Hörmannová Zuzana, Ing., Bratislava, SK;
 (54) **Zariadenie na ukladanie bezpečnostných balíkov do regálov v sklade**

(51) B65G 61/00, B65G 1/00
(11) E 20382
(96) 14719610.9, 27.3.2014
(97) 2874926, 14.10.2015
(31) 102013005615
(32) 4.4.2013
(33) DE
(73) Atlantic C Handels- und Beratungs GmbH, Bernkastel-Kues, DE;
(72) GÄNZ Rolf, Bernkastel-Kues, DE;
(74) Hörmannová Zuzana, Ing., Bratislava, SK;
(86) PCT/EP2014/000826
(87) WO 2014/161645
(54) Spôsob a zariadenie pre nakladanie palety

(51) B65G 65/00, B65G 69/00, B65D 88/00, B65D 90/00
(11) E 20427
(96) 13766484.3, 12.9.2013
(97) 2900576, 9.12.2015
(31) 102012109292
(32) 29.9.2012
(33) DE
(73) Pool Invest GmbH, Sessenhausen, DE;
(72) HANSES Christian, Hilgert, DE; SITTA Roland, Asbach, DE;
(74) inventa Patentová a známková kancelária s.r.o., Bratislava, SK;
(86) PCT/EP2013/068955
(87) WO 2014/048764
**(54) Systém na vykladanie sypkého materiálu z prep-
ravnej nádoby, konkrétne z kontajnera**

(51) B66B 5/00
(11) E 20333
(96) 12783593.2, 7.11.2012
(97) 2785626, 14.10.2015
(31) 11191102
(32) 29.11.2011
(33) EP
(73) Inventio AG, Hergiswil, CH;
(72) OSMANBASIC Faruk, Cham, CH; GREMAUD Nicolas, Richterswil, CH; GEISSHÜSLER Michael, Luzern, CH;
(74) Bušová Eva, JUDr., Bratislava, SK;
(86) PCT/EP2012/071991
(87) WO 2013/079288
(54) Bezpečnostná brzda so spätným nastavením

(51) B66B 11/00, B66B 19/00
(11) E 20522
(96) 05107200.7, 28.8.2003
(97) 1591404, 23.12.2015
(31) 02405768
(32) 5.9.2002
(33) EP
(62) 03019433.6
(73) INVENTIO AG, Hergiswil, CH;
(72) Kocher Johannes, Udligenswil, CH; Hoerler Marco, Gordola, CH; Schmid Michael, Stans, CH;
(74) Bušová Eva, JUDr., Bratislava, SK;
**(54) Výťahové zariadenie a spôsob usporiadania hna-
cieho stroja výťahového zariadenia**

(51) B66D 1/00
(11) E 20489
(96) 12701981.8, 24.1.2012
(97) 2668129, 25.11.2015
(31) 202011001845 U
(32) 24.1.2011
(33) DE
(73) Liebherr-Components Biberach GmbH, Biberach/-Riss, DE;
(72) ILAKA Mupende, Neu-Ulm, DE; ZERZA Horst, Biberach, DE;
(74) PATENTSERVIS Bratislava, a. s., Bratislava, SK;
(86) PCT/EP2012/000312
(87) WO 2012/100939
**(54) Lanový bubon a lanová kladka na pohon
vláknového lana**

(51) B67D 3/00, F16K 1/00, F16K 21/00, F16K 35/00, G01F 5/00, G01F 11/00, B65B 3/00
(11) E 20414
(96) 06808126.4, 13.9.2006
(97) 1937586, 11.11.2015
(31) 0509345, 0605621
(32) 13.9.2005, 23.6.2006
(33) FR, FR
(73) Lesaffre et Compagnie, Paris, FR;
(72) BLOMME Karel, Evergem, BE;
(74) KOREJZOVÁ & SPOL., v. o. s., Bratislava, SK;
(86) PCT/FR2006/002100
(87) WO 2007/031647
**(54) Dávkovací ventil s pevným vnútorným potru-
bím a vonkajšou pohyblivou manžetou**

(51) C01B 31/00, C01B 3/00, C10J 3/00, C10K 3/00, C10G 2/00
(11) E 20305
(96) 12809617.9, 20.12.2012
(97) 2794466, 26.8.2015
(31) 102011122562, 102012008933, 102012015314
(32) 20.12.2011, 4.5.2012, 2.8.2012
(33) DE, DE, DE
(73) CCP Technology GmbH, München, DE;
(72) KÜHL Olaf, Greifswald, DE;
(74) Bušová Eva, JUDr., Bratislava, SK;
(86) PCT/EP2012/005309
(87) WO 2013/091878
**(54) Spôsob a zariadenie na konverziu oxidu uhli-
čitého na oxid uhoľnatý**

(51) C02F 1/00, C02F 9/00, C02F 101/00
(11) E 20350
(96) 14164874.1, 16.4.2014
(97) 2792645, 28.10.2015
(31) VE20130017
(32) 18.4.2013
(33) IT
(73) Gruppo Zilio S.P.A., Cassola, IT;
(72) Zilio Damiano, CASSOLA, IT; Ragazzon Daniele, CASSOLA, IT;
(74) PATENTSERVIS Bratislava, a. s., Bratislava, SK;
(54) Spôsob odstraňovania fluoridov z vody

- (51) **C03B 23/00, C03B 29/00, A61J 1/00**
 (11) **E 20448**
 (96) 06732605.8, 15.5.2006
 (97) 1923359, 2.12.2015
 (31) 2005143307, 2005226042
 (32) 16.5.2005, 3.8.2005
 (33) JP, JP
 (73) NIPRO CORPORATION, Osaka-shi, Osaka, JP;
 (72) KUWABARA Hideo, Osaka-shi, Osaka, JP; YA-
 MAUCHI Hideki, Osaka-shi, Osaka, JP; ISHIMI
 Yoshitaka, Osaka-shi, Osaka, JP; SENG A Shini-
 chiro, Osaka-shi, Osaka, JP;
 (74) PATENTSERVIS Bratislava, a. s., Bratislava, SK;
 (86) PCT/JP2006/309674
 (87) WO 2006/123621
 (54) **Spôsob výroby vialiek**

- (51) **C03B 37/00, D04H 1/00, D04H 13/00,
 D04H 3/00**
 (11) **E 20389**
 (96) 09719815.4, 27.2.2009
 (97) 2257502, 2.12.2015
 (31) 0851288
 (32) 28.2.2008
 (33) FR
 (73) Saint-Gobain Isover, Courbevoie, FR;
 (72) LETOURMY Arnaud, MARGNY LES COMPIEG-
 NE, FR; DOUCE Jérôme, Paris, FR; GOLETTA
 Valérie, Paris, FR; GILLES Jérôme, L'hay les Ro-
 ses, FR;
 (74) ROTT, RŮŽIČKA & GUTTMANN, Bratislava,
 SK;
 (86) PCT/FR2009/050327
 (87) WO 2009/112784
 (54) **Produkt založený na minerálnych vláknach
 a spôsob jeho získavania**

- (51) **C03B 37/00**
 (11) **E 20566**
 (96) 12775810.0, 2.10.2012
 (97) 2763939, 30.12.2015
 (31) 1159017
 (32) 6.10.2011
 (33) FR
 (73) Saint-Gobain Adfors, Chambéry, FR;
 (72) CONDOLF Cyril, Conflans-Sainte-Honorine, FR;
 BREUER Achim, Aachen, DE;
 (74) Hörmannová Zuzana, Ing., Bratislava, SK;
 (86) PCT/FR2012/052229
 (87) WO 2013/050696
 (54) **Zariadenie vydávajúce sklené vlákna, so zní-
 ženým obsahom drahých kovov, a spôsob vý-
 roby tohto zariadenia**

- (51) **C04B 7/00, F23G 5/00, F26B 23/00, F23G 7/00,
 F26B 25/00, F26B 11/00, F27D 17/00,
 F27B 7/00**
 (11) **E 20548**
 (96) 14001560.3, 18.10.2012
 (97) 2786974, 23.12.2015
 (31) 15662011
 (32) 25.10.2011
 (33) AT
 (62) 12791242.6

- (73) Holcim Technology Ltd., Rapperswil-Jona, CH;
 (72) Gasser Urs, Rüfenach, CH;
 (74) Bachratá Magdaléna, Mgr., Bratislava, SK;
 (54) **Spôsob a zariadenie na spracovanie odpadových
 látok obsahujúcich mokré organické zložky**

- (51) **C07C 1/00, C07C 11/00, C07C 7/00**
 (11) **E 20291**
 (96) 12748723.9, 9.7.2012
 (97) 2734490, 16.9.2015
 (31) 1102274, 1102482
 (32) 21.7.2011, 8.8.2011
 (33) FR, FR
 (73) IFP Énergies nouvelles, Rueil-Malmaison Cedex,
 FR; Total Research & Technology Feluy, Senef-
 fe (Feluy), BE;
 (72) COUPARD Vincent, Villeurbanne, FR; TOUCHAIS
 Natacha, Vienne, FR; FLEURIER Stéphanie, Lyon,
 FR; GONZALEZ PENAS Helena, Lyon, FR; VER-
 MEIREN Walter, Houthalen-Helchteren, BE; MI-
 NOUX Delphine, Nivelles, BE; DE SMEDT Phi-
 lip, Sint-Nillaas, BE; ADAM Cindy, Wierde, BE;
 (74) inventa Patentová a známková kancelária s.r.o.,
 Bratislava, SK;
 (86) PCT/FR2012/000279
 (87) WO 2013/011208
 (54) **Spôsob dehydratácie etanolu na etylén charak-
 terizovaný nízkou spotrebou energie**

- (51) **C07C 233/00, C07C 231/00, A61K 31/00,
 A61P 5/00, A61P 25/00**
 (11) **E 20410**
 (96) 11755680.3, 17.3.2011
 (97) 2547650, 4.11.2015
 (31) 201010126263
 (32) 17.3.2010
 (33) CN
 (73) Les Laboratoires Servier, Suresnes Cedex, FR;
 (72) SHAN Hanbin, Gaoan, Jiangxi, CN; YUAN Zhe-
 dong, Shanghai, CN; ZHU Xueyan, Zhabei District,
 Shanghai, CN; ZHANG Peng, Shanghai, CN; PAN
 Hongjuan, Minhang District, Shanghai, CN; YU
 Xiong, Hongkou District, Shanghai, CN;
 (74) ROTT, RŮŽIČKA & GUTTMANN, Bratislava,
 SK;
 (86) PCT/CN2011/071912
 (87) WO 2011/113363
 (54) **Hydrát agomelátín hydrobromidu a jeho prí-
 práva**

- (51) **C07C 233/00, C07C 237/00, C07K 5/00,
 A61K 31/00, A61K 38/00, A61P 29/00,
 A61P 25/00**
 (11) **E 20470**
 (96) 06733250.2, 24.3.2006
 (97) 1876169, 30.12.2015
 (31) 2005108492
 (32) 25.3.2005
 (33) RU
 (73) Obschestvo S Ogranichennoi Otvetstvennostiyu "Phar-
 menterprises", Moscow, RU;
 (72) KROMOVA Tatyana Alexandrovna, Kaluga, RU;
 ZHELTUKHINA Galina Alexandrovna, Moscow,
 RU; KOVALEVA Violetta Leonidovna, Moscow,
 RU; NEBOLSIN Vladimir Evgenievich, Moscow,
 RU;

- (74) FAJNOR IP s.r.o., Bratislava, SK;
 (86) PCT/RU2006/000139
 (87) WO 2006/101422
(54) N-acylamínové a aminokyselinové deriváty obsahujúce fenyl, spôsoby ich prípravy, farmaceutická kompozícia a jej použitie

- (51) C07C 233/00, A61P 9/00, A61K 31/00, A61K 45/00, C07C 235/00**
(11) E 20437
 (96) 12711861.0, 28.3.2012
 (97) 2697191, 18.11.2015
 (31) 102011007272
 (32) 13.4.2011
 (33) DE
 (73) Bayer Intellectual Property GmbH, Monheim, DE;
 (72) HAHN Michael, Langenfeld, DE; LAMPE Thomas, Düsseldorf, DE; STASCH Johannes-Peter, Solingen, DE; SCHLEMMER Karl-Heinz, Wuppertal, DE; WUNDER Frank, Wuppertal, DE; LI Volkhart Min-Jian, Velbert, DE; BECKER-PELSTER Eva-Maria, Wuppertal, DE; STOLL Friedericke, Düsseldorf, DE; KNORR Andreas, Erkrath, DE; WOLTERING Elisabeth, Hilden, DE;
 (74) inventa Patentová a známková kancelária s.r.o., Bratislava, SK;
 (86) PCT/EP2012/055474
 (87) WO 2012/139888
(54) Rozvetvené deriváty kyseliny 3-fenylpropiónovej a ich použitie

- (51) C07D 207/00, C07D 401/00, A61K 31/00, A61P 1/00, A61P 43/00**
(11) E 20584
 (96) 12831085.1, 11.9.2012
 (97) 2757103, 6.1.2016
 (31) 2011199482
 (32) 13.9.2011
 (33) JP
 (73) Eisai R&D Management Co., Ltd., Tokyo, JP;
 (72) YOSHIDA Ichiro, Tokyo, JP; OKABE Tadashi, Tokyo, JP; MATSUMOTO Yasunobu, Tsukuba-shi, Ibaraki, JP; WATANABE Nobuhisa, Ibaraki, JP; OHASHI Yoshiaki, Tsukuba-shi, Ibaraki, JP; ONIZAWA Yuji, Tsukuba-shi, Ibaraki, JP; HARADA Hitoshi, Tsukuba-shi, Ibaraki, JP;
 (74) inventa Patentová a známková kancelária s.r.o., Bratislava, SK;
 (86) PCT/JP2012/073171
 (87) WO 2013/039057
(54) Derivát kyseliny pyrolidin-3-yloctovej

- (51) C07D 213/00, A61K 31/00, A61P 29/00, A61P 35/00**
(11) E 20436
 (96) 09790842.0, 27.7.2009
 (97) 2307376, 4.11.2015
 (31) 137858 P
 (32) 4.8.2008
 (33) US
 (73) Merck Patent GmbH, Darmstadt, DE;
 (72) GOUTOPOULOS Andreas, Boston, MA, US; YU Henry, Wellesley, MA, US; ASKEW Benny C., Marshfield, MA, US; LIU-BUJALSKI Lesley, Needham, MA, US;

- (74) Bušová Eva, JUDr., Bratislava, SK;
 (86) PCT/US2009/051817
 (87) WO 2010/017051
(54) Nové fenylaminoizonikotínamidové zlúčeniny

- (51) C07D 213/00, A61K 31/00, A61P 27/00, C07D 401/00, C07D 405/00, C07D 409/00, C07D 417/00**
(11) E 20564
 (96) 10758728.9, 30.3.2010
 (97) 2415763, 27.1.2016
 (31) 2009082725
 (32) 30.3.2009
 (33) JP
 (73) Ube Industries, Ltd., Ube-shi, Yamaguchi, JP;
 (72) HAGIHARA Masahiko, Ube-shi, Yamaguchi, JP; YONEDA Kenji, Ube-shi, Yamaguchi, JP; OKANARI Eiji, Ube-shi, Yamaguchi, JP; SHIGETOMI Manabu, Ube-shi, Yamaguchi, JP;
 (74) Hörmannová Zuzana, Ing., Bratislava, SK;
 (86) PCT/JP2010/055719
 (87) WO 2010/113957
(54) Farmaceutická kompozícia na liečbu alebo prevenciu glaukómu

- (51) C07D 213/00, C07D 401/00, A61K 45/00, A61K 31/00, A61P 11/00, C07D 405/00, C07D 417/00, C07D 473/00**
(11) E 20569
 (96) 08784827.1, 17.7.2008
 (97) 2185515, 6.1.2016
 (31) 07114019
 (32) 8.8.2007
 (33) EP
 (73) CHIESI FARMACEUTICI S.p.A., Parma, IT;
 (72) DELCANALE Maurizio, Parma, IT; AMARI Gabriele, Parma, IT; ARMANI Elisabetta, Parma, IT;
 (74) FAJNOR IP s.r.o., Bratislava, SK;
 (86) PCT/EP2008/005843
 (87) WO 2009/018909
(54) Deriváty 1-fenyl-2-pyridinylalkylalkoholov ako inhibítory fosfodiesterázy

- (51) C07D 223/00, C07C 253/00, C07C 255/00**
(11) E 20570
 (96) 13188228.4, 11.10.2013
 (97) 2719689, 23.12.2015
 (31) 1259745
 (32) 12.10.2012
 (33) FR
 (73) Les Laboratoires Servier, Suresnes Cedex, FR;
 (72) Carranza Maria del Pilar, Villarrubia de los Ojos, ES; Garcia Aranda Maria Isabel, Toledo, ES; Gonzalez José Lorenzo, Toledo, ES; Sanchez Frédéric, Cobisa, ES;
 (74) ROTT, RŮŽIČKA & GUTTMANN, Bratislava, SK;
(54) Nový spôsob syntézy 3-(2-bróm-4,5-dimetoxyfenyl)propánitriľu, použitie pri syntéze ivabradínu a jeho adičných solí s farmaceuticky prijateľnou kyselinou

(51) C07D 231/00, C07D 401/00, C07D 403/00, C07D 407/00, C07D 409/00, C07D 417/00, A01N 25/00

(11) E 20554

(96) 10707187.0, 3.3.2010

(97) 2403834, 2.12.2015

(31) 157046 P, 304053 P

(32) 3.3.2009, 12.2.2010

(33) US, US

(73) E. I. du Pont de Nemours and Company, Wilmington, DE, US;

(72) LONG Jeffrey Keith, Wilmington, Delaware, US; HONG Wonpyo, Carksville, Maryland, US; TAGGI Andrew Edmund, Newark, Delaware, US;

(74) PATENTSERVIS Bratislava, a. s., Bratislava, SK;

(86) PCT/US2010/026003

(87) WO 2010/101973

(54) Pyrazolové fungicidy

(51) C07D 231/00, C07D 401/00, A01N 43/00, A01N 47/00

(11) E 20574

(96) 07796689.3, 3.7.2007

(97) 2035390, 9.12.2015

(31) 818585 P, 925913 P

(32) 5.7.2006, 24.4.2007

(33) US, US

(73) Meril, Inc., Duluth, GA, US;

(72) LEE Hyoung IK, Cary, NC, US; LE HIR DE FALLOIS Loic Patrick, Chapel Hill, NC, US; TIMMONS Philip Reid, Durham, NC, US; CAWTHORNE William Glenn, Henderson, NC, US; DE LEON Adalberto Perez, Wake Forest, NC, US;

(74) inventa Patentová a známková kancelária s.r.o., Bratislava, SK;

(86) PCT/US2007/015465

(87) WO 2008/005489

(54) Deriváty 1-aryl-5-alkylpyrazolových zlúčenín, spôsoby ich výroby a spôsoby ich použitia

(51) C07D 233/00, C07D 401/00, A61K 31/00, A61P 31/00

(11) E 20485

(96) 13703675.2, 24.1.2013

(97) 2807151, 18.11.2015

(31) 201261591710 P

(32) 27.1.2012

(33) US

(73) Gilead Sciences, Inc., Foster City, CA, US;

(72) NOTTE Gregory, San Mateo, CA, US;

(74) PATENTSERVIS Bratislava, a. s., Bratislava, SK;

(86) PCT/US2013/022997

(87) WO 2013/112741

(54) Inhibitor kinázy regulujúci signál apoptózy

(51) C07D 235/00, A61K 31/00, A61P 1/00, A61P 9/00, A61P 11/00, A61P 13/00, C07D 231/00, C07D 263/00, C07D 307/00, C07D 403/00, C07D 405/00, C07D 409/00

(11) E 20499

(96) 12823510.8, 17.8.2012

(97) 2746265, 18.11.2015

(31) 2011179134

(32) 18.8.2011

(33) JP

(73) Nippon Shinyaku Co., Ltd., Kyoto, JP;

(72) OTSU Hironori, Matsubara-shi, Osaka, JP;

(74) PATENTSERVIS Bratislava, a. s., Bratislava, SK;

(86) PCT/JP2012/070902

(87) WO 2013/024898

(54) Heterocyklický derivát ako inhibitor syntázy mikrozomálneho prostaglandínu E (mPGEs)

(51) C07D 237/00, C07D 295/00, C07D 307/00, C07D 309/00, C07D 261/00, C07D 213/00, A61K 31/00, A61P 25/00, A61P 9/00, A61P 13/00, A61P 27/00

(11) E 20351

(96) 06829177.2, 29.11.2006

(97) 1963280, 28.10.2015

(31) 05028147

(32) 22.12.2005

(33) EP

(73) Newron Pharmaceuticals S.p.A., Bresso (MI), IT;

(72) THALER Florian, Gerezano (VA), IT; NAPOLITANO Mauro, MILANO (MI), IT; SABIDO-DAVID Cibele, Milano (MI), IT; MORIGGI Ermanno, Gallarate (VA), IT; CACCIA Carla, Cardano Al Campo (VA), IT; FARAVELLI Laura, Garbagnate Milanese (MI), IT; RESTIVO Alessandra, Milano (MI), IT; SALVATI Patricia, Arese (MI), IT;

(74) ŽOVICOVÁ & ŽOVIC IP, s.r.o., Bratislava, SK;

(86) PCT/EP2006/011443

(87) WO 2007/071311

(54) 2-Fenyletylaminoderiváty ako modulátory sodíkových a vápnikových kanálov

(51) C07D 237/00, C07D 239/00, A61K 31/00

(11) E 20409

(96) 12772100.9, 4.10.2012

(97) 2763969, 25.11.2015

(31) 11184257

(32) 7.10.2011

(33) EP

(73) F.Hoffmann-La Roche AG, Basel, CH;

(72) JAESCHKE Georg, Basel, CH; LINDEMANN Lotar, Basel, CH; RICCI Antonio, Birsfelden, CH; RUEHER Daniel, Raedersdorf, FR; STADLER Heinz, Basel, CH; VIEIRA Eric, Frenkendorf, CH;

(74) Bušová Eva, JUDr., Bratislava, SK;

(86) PCT/EP2012/069605

(87) WO 2013/050460

(54) Etynylové deriváty ako modulátory metabotropného glutamátového receptora

(51) C07D 239/00, A61K 31/00

(11) E 20581

(96) 06754502.0, 22.6.2006

(97) 1915349, 9.12.2015

(31) 200500187

(32) 24.6.2005

(33) SI

(73) LEK Pharmaceuticals d.d., Ljubljana, SI;

(72) CASAR Zdenko, Logatec, SI; ZLICAR Marko, Celje, SI;

(74) inventa Patentová a známková kancelária s.r.o., Bratislava, SK;

- (86) PCT/EP2006/006008
 (87) WO 2006/136408
(54) Spôsob prípravy čistej amorfnej vápenatej soli rosuvastatínu

- (51) C07D 239/00, A61K 31/00, A61P 35/00**
(11) E 20369
 (96) 10788479.3, 6.12.2010
 (97) 2509963, 25.11.2015
 (31) 267155 P
 (32) 7.12.2009
 (33) US
 (73) Novartis AG, Basel, CH;
 (72) BERGHAUSEN Joerg, Basel, CH; KAPA Prasad Koteswara, East Hanover, NJ, US; MCKENNA Joseph, East Hanover, New Jersey, US; SLADE Joel, East Hanover, New Jersey, US; WU Raeann, East Hanover, New Jersey, US; DU Zhengming, East Hanover, New Jersey, US; STOWASSER Frank, Basel, CH;
 (74) Záhurecká Romana, JUDr., Banská Bystrica, SK;
 (86) PCT/US2010/059108
 (87) WO 2011/071821
(54) Kryštalické formy 3-(2,6-dichlór-3,5-dimetoxyfenyl)-1-{6-[4-(4-etyl-piperazín-1-yl)-fenyl-amino]-pyrimidín-4-yl}-1-metylurey a ich solí

- (51) C07D 239/00, A61K 31/00, A61P 35/00, C07D 241/00, C07D 401/00, C07D 403/00, C07D 405/00, C07D 409/00, C07D 413/00, C07D 417/00, C07D 471/00, C07D 491/00**
(11) E 20424
 (96) 10772177.1, 6.5.2010
 (97) 2428508, 16.12.2015
 (31) 2009113936
 (32) 8.5.2009
 (33) JP
 (73) Astellas Pharma Inc., Chuo-ku, Tokyo, JP; Koto-buki Pharmaceutical Co., Ltd., Hanishina-gun, Nagano, JP;
 (72) SHIMADA Itsuro, Tokyo, JP; KUROSAWA Kazuo, Tokyo, JP; MATSUYA Takahiro, Tokyo, JP; IIKUBO Kazuhiko, Tokyo, JP; KONDOH Yutaka, Tokyo, JP; KAMIKAWA Akio, Tokyo, JP; TOMIYAMA Hiroshi, Hanishina-gun, Nagano, JP; IWAI Yoshinori, Hanishina-gun, Nagano, JP;
 (74) Hörmannová Zuzana, Ing., Bratislava, SK;
 (86) PCT/JP2010/057751
 (87) WO 2010/128659
(54) Diaminoheterocyklická karboxamidová zlúčenina

- (51) C07D 241/00, A61K 9/00, A61K 31/00, A61P 31/00**
(11) E 20444
 (96) 11829253.1, 29.9.2011
 (97) 2623498, 18.11.2015
 (31) 2010221682
 (32) 30.9.2010
 (33) JP
 (73) Toyama Chemical Co., Ltd., Tokyo, JP;
 (72) TAKAKURA Keiko, Toyama-shi, Toyama, JP; NAKAMATSU Namika, Toyama-shi, Toyama, JP; TAKESHIMA Sakiko, Toyama-shi, Toyama, JP; UEHARA Sayuri, Toyama-shi, Toyama, JP;

- (74) Bušová Eva, JUDr., Bratislava, SK;
 (86) PCT/JP2011/072333
 (87) WO 2012/043700
(54) Sodná soľ 6-fluoro-3-hydroxy-2-pyrazín karboxamidu

- (51) C07D 271/00, A61K 31/00**
(11) E 20471
 (96) 07838770.1, 24.9.2007
 (97) 2076501, 2.12.2015
 (31) 847326 P
 (32) 25.9.2006
 (33) US
 (73) PTC Therapeutics, Inc., South Plainfield, NJ, US;
 (72) ALMSTEAD Neil G., Princeton, NJ, US; HWANG Peter Seongwoo, Edison, NJ, US; MOON Young-Choon, Belle Meade, NJ, US;
 (74) Hörmannová Zuzana, Ing., Bratislava, SK;
 (86) PCT/US2007/020633
 (87) WO 2008/039431
(54) Kryštalické formy kyseliny 3-[5-(2-fluórfenyl)-[1,2,4]oxadiazol-3-yl]benzoovej

- (51) C07D 279/00**
(11) E 20321
 (96) 10771516.1, 23.9.2010
 (97) 2480541, 4.11.2015
 (31) 245391 P
 (32) 24.9.2009
 (33) US
 (73) Wis Ta Laboratories Ltd., Singapore, SG;
 (72) HILFIKER Rolf, Postfach, Basel, CH; RAGER Timo, Postfach, Basel, CH;
 (74) MAJLINGOVÁ & PARTNERS, s.r.o., Bratislava, SK;
 (86) PCT/IB2010/002526
 (87) WO 2011/036558
(54) Kryštalické hydráty metyltioníniumchloridu (metylénová modrá)

- (51) C07D 295/00, C07D 213/00, C07D 211/00, C07D 333/00, C07D 401/00, A61K 31/00**
(11) E 20408
 (96) 06744550.2, 25.4.2006
 (97) 1874746, 18.11.2015
 (31) 05290950, 678243 P, 05291793
 (32) 29.4.2005, 6.5.2005, 26.8.2005
 (33) EP, US, EP
 (73) BIOPROJET, Paris, FR;
 (72) BERTRAND Isabelle, Pace, FR; CAPET Marc, MELESSE, FR; LECOMTE Jeanne-Marie, Paris, FR; LEVOIN Nicolas, MORDELLES, FR; LIGNEAU Xavier, Saint Gregoire, FR; POUPARDIN-OLIVIER Olivia, Varois Et Chaignot, FR; ROBERT Philippe, PACE, FR; SCHWARTZ Jean-Charles, Paris, FR; LABEEUW Olivier, Rennes, FR;
 (74) MAJLINGOVÁ & PARTNERS, s.r.o., Bratislava, SK;
 (86) PCT/IB2006/000991
 (87) WO 2006/117609
(54) Deriváty 1-N-azacykloalkyl-3-fenoxypropánu užitočné na prípravu psychotropných liekov

- (51) **C07D 295/00, A61K 31/00, A61P 25/00, C07D 211/00, C07D 307/00, C07D 213/00, C07D 217/00, C07D 239/00, C07D 215/00**
(11) E 20442
 (96) 07766572.7, 21.6.2007
 (97) 2038268, 4.11.2015
 (31) 06291027, 815563 P
 (32) 22.6.2006, 22.6.2006
 (33) EP, US
 (73) BIOPROJET, Paris, FR;
 (72) CAPET Marc, Melesse, FR; DANVY Denis, Yvetot, FR; LEVOIN Nicolas, Mordelles, FR; BERREBI-BERTRAND Isabelle, Pace, FR; CALMELS Thierry, Melesse, FR; ROBERT Philippe, Pace, FR; LECOMTE Jeanne-Marie, Paris, FR; SCHWARTZ Jean-Charles, Paris, FR; LIGNEAU Xavier, Saint Gregoire, FR;
 (74) MAJLINGOVÁ & PARTNERS, s.r.o., Bratislava, SK;
 (86) PCT/IB2007/001673
 (87) WO 2007/148208
(54) Karbonylované (aza)cyklohexány ako ligandy dopamínového D3 receptora

- (51) **C07D 401/00, C07D 471/00, A61K 31/00, A61P 35/00**
(11) E 20542
 (96) 12759801.9, 25.7.2012
 (97) 2736895, 6.1.2016
 (31) 201161512061 P, 201261591363 P
 (32) 27.7.2011, 27.1.2012
 (33) US, US
 (73) Astrazeneca AB, Södertälje, SE;
 (72) BUTTERWORTH Sam, Macclesfield, Cheshire, GB; FINLAY Maurice Raymond Verschoyle, Macclesfield, Cheshire, GB; WARD Richard Andrew, Macclesfield, Cheshire, GB; KADAMBAR Vasantha Krishna, Bangalore, IN; CHINTAKUNTALA Chandrasekhara Reddy, Bangalore, IN; MURUGAN Andiappan, Bangalore, IN; REDFEARN Heather Marie, Macclesfield, Cheshire, GB; CHUAQUI Claudio Edmundo, Waltham, Massachusetts, US;
 (74) inventa Patentová a známková kancelária s.r.o., Bratislava, SK;
 (86) PCT/GB2012/051783
 (87) WO 2013/014448
(54) 2-(2,4,5-substituované-anilino)pyrimidínové deriváty ako modulátory EGFR vhodné na liečenie rakoviny

- (51) **C07D 401/00, C07D 471/00, C07D 519/00, A61K 31/00, A61P 29/00**
(11) E 20563
 (96) 12716770.8, 24.2.2012
 (97) 2678329, 18.11.2015
 (31) 201161446902 P
 (32) 25.2.2011
 (33) US
 (73) Array Biopharma Inc., Boulder, CO, US;
 (72) BLAKE James F, Boulder, CO, US; DELISLE Robert Kirk, Boulder, CO, US; DE MEESE Lisa A., Phoenix, AZ, US; GRAHAM James M., Longmont, CO, US; LE HUEROU Yvan, Boulder, CO, US; LYON Michael, Boulder, CO, US; ROBINSON John E., Boulder, CO, US; WALLACE Eli M., Richardson, TX, US; WANG Bin, Dallas, TX, US; XU Rui, Boulder, CO, US;

- (74) Záhurecká Romana, JUDr., Banská Bystrica, SK;
 (86) PCT/US2012/026572
 (87) WO 2012/154274
(54) Zlúčeniny triazolopyridínu ako inhibítory pimkinázy

- (51) **C07D 401/00, A61K 31/00, A61P 35/00, A61P 9/00**
(11) E 20580
 (96) 11772772.7, 22.4.2011
 (97) 2563771, 25.11.2015
 (31) 327663 P
 (32) 24.4.2010
 (33) US
 (73) Viamet Pharmaceuticals, Inc., Durham, NC, US;
 (72) HOEKSTRA William J., Durham, NC, US; SCHOTZINGER Robert J., Raleigh, NC, US; RAFFERTY Stephen William, Durham, NC, US;
 (74) inventa Patentová a známková kancelária s.r.o., Bratislava, SK;
 (86) PCT/US2011/033597
 (87) WO 2011/133875
(54) Zlúčeniny inhibujúce metaloenzým

- (51) **C07D 401/00, A61K 31/00, A61P 3/00, A61P 25/00, A61P 29/00, A61P 35/00, C07D 405/00, C07D 413/00, C07D 417/00**
(11) E 20539
 (96) 13703799.0, 8.2.2013
 (97) 2817301, 23.12.2015
 (31) 12156298
 (32) 21.2.2012
 (33) EP
 (73) AZIENDE CHIMICHE RIUNITE ANGELINI FRANCESCO - A.C.R.A.F. - S.p.A., Roma, IT;
 (72) ALISI Maria Alessandra, Roma, IT; CAZZOLLA Nicola, Albano Laziale (Roma), IT; GAROFALO Barbara, Roma, IT; FURLOTTI Guido, Roma, IT; MAGARO' Gabriele, Castel Gandolfo (Roma), IT; OMBRATO Rosella, ROMA, IT; MANCINI Francesca, Nettuno (Roma), IT;
 (74) Bušová Eva, JUDr., Bratislava, SK;
 (86) PCT/EP2013/052523
 (87) WO 2013/124169
(54) Použitie 1H-indazol-3-karboxamidových zlúčenín ako inhibítorov glykogén syntázy kinázy 3 beta

- (51) **C07D 401/00, A61K 31/00, A61P 35/00**
(11) E 20319
 (96) 11771312.3, 29.9.2011
 (97) 2625175, 18.11.2015
 (31) 389911 P
 (32) 5.10.2010
 (33) US
 (73) Eli Lilly and Company, Indianapolis, IN, US;
 (72) DISEROAD Benjamin Alan, Indianapolis, Indiana, US;
 (74) Hörmannová Zuzana, Ing., Bratislava, SK;
 (86) PCT/US2011/053798
 (87) WO 2012/047699
(54) Kryštalický (R)-(E)-2-(4-(2-(5-(1-(3,5-dichlórpyridín-4-yl)etoxy)-1H-indazol-3-yl)vinyl)-1H-pyrazol-1-yl)etanol a jeho použitie ako inhibítora FGFR

- (51) **C07D 401/00, C07D 403/00**
 (11) **E 20339**
 (96) 08766124.5, 5.6.2008
 (97) 2167492, 14.10.2015
 (31) 20070054997
 (32) 5.6.2007
 (33) KR
 (73) Hanmi Science Co., Ltd., Hwaseong-si, Gyeonggi-do, KR;
 (72) LEE Kwang-Ok, Yongin-si, Gyeonggi-do, KR; CHA Mi Young, Seongnam-si, Gyeonggi-do, KR; KIM Mi Ra, Seoul, KR; JUNG Young Hee, Seoul, KR; LEE Chang Gon, Yeosu-si, Jeollanam-do, KR; KIM Se Young, Seongnam-si, Gyeonggi-do, KR; BANG Keukchan, Incheon-si, KR; PARK Bum Woo, Seoul, KR; CHOI Bo Im, Milyang-si, Gyeongsangnamdo, KR; CHAE Yun Jung, Busan, KR; KO Mi Young, Suwon-si, Gyeonggi-do, KR; KIM Han Kyong, Yongin-si, Gyeonggi-do, KR; AHN Young-Gil, Seongnam-si, Gyeonggi-do, KR; KIM Maeng Sup, Seoul, KR; LEE Gwan Sun, Seoul, KR;
 (74) Záhurecká Romana, JUDr., Banská Bystrica, SK;
 (86) PCT/KR2008/003162
 (87) WO 2008/150118
 (54) **Nový amidový derivát na inhibíciu rastu rakovinových buniek**
-
- (51) **C07D 401/00, A61K 31/00, A61P 35/00, A61P 43/00, C07D 403/00, C07D 405/00, C07D 409/00, C07D 413/00, C07D 417/00, C07D 471/00, C07D 491/00**
 (11) **E 20446**
 (96) 10806527.7, 5.8.2010
 (97) 2471786, 4.11.2015
 (31) 2009184822
 (32) 7.8.2009
 (33) JP
 (73) Chugai Seiyaku Kabushiki Kaisha, Kita-ku, Tokyo, JP; F. Hoffmann-La Roche AG, Basel, CH;
 (72) TAKA Naoki, Gotemba-shi, Shizuoka, JP; OHMORI Masayuki, Gotemba-shi, Shizuoka, JP; TAKAMI Kyoko, Gotemba-shi, Shizuoka, JP; MATSUSHITA Masayuki, Kamakura-shi, Kanagawa, JP; HAYASE Tadakatsu, Kamakura-shi, Kanagawa, JP; HYODO Ikumi, Kamakura-shi, Kanagawa, JP; KOCHI Masami, Kamakura-shi, Kanagawa, JP; NISHII Hiroki, Kamakura-shi, Kanagawa, JP; EBIIKE Hirosato, Kamakura-shi, Kanagawa, JP; NAKANISHI Yoshito, Kamakura-shi, Kanagawa, JP; MIO Toshiyuki, Kamakura-shi, Kanagawa, JP; WANG Lisha, Shanghai, CN; ZHAO Weili, Shanghai, CN;
 (74) Bušová Eva, JUDr., Bratislava, SK;
 (86) PCT/JP2010/063315
 (87) WO 2011/016528
 (54) **Aminopyrazolové deriváty**
-
- (51) **C07D 403/00, C07D 409/00, C07D 241/00, C07D 243/00, C07D 401/00, C07D 405/00, C07D 413/00, C07D 417/00, C07D 471/00, C07D 491/00, C07D 495/00**
 (11) **E 20399**
 (96) 11764005.2, 12.9.2011
 (97) 2616460, 28.10.2015
 (31) 2010204747
 (32) 13.9.2010
 (33) JP
 (73) Otsuka Pharmaceutical Co., Ltd., Tokyo, JP;
 (72) ITO Nobuaki, Osaka-shi, Osaka, JP; SASAKI Hirofumi, Osaka-shi, Osaka, JP; TAI Kuninori, Osaka-shi, Osaka, JP; SHINOHARA Tomoichi, Osaka-shi, Osaka, JP;
 (74) PATENTSERVIS Bratislava, a. s., Bratislava, SK;
 (86) PCT/JP2011/071174
 (87) WO 2012/036253
 (54) **Heterocyklické zlúčeniny na liečenie alebo prevenciu ťažkostí vyvolaných znížením neurotransmisie serotonínu, norepinefrínu alebo dopamínu**
-
- (51) **C07D 403/00, C07D 401/00, C07D 405/00, C07D 409/00, C07D 413/00, C07D 417/00, C07D 249/00, A61K 31/00, A61P 29/00**
 (11) **E 20556**
 (96) 13745477.3, 10.6.2013
 (97) 2718284, 18.11.2015
 (31) MM17332012, 201261668146 P, MM33192012, 201261735679 P, MM03872013, 201361792225 P
 (32) 15.6.2012, 5.7.2012, 19.11.2012, 11.12.2012, 8.2.2013, 15.3.2013
 (33) IN, US, IN, US, IN, US
 (73) Glenmark Pharmaceuticals S.A., La Chaux-de-Fonds, CH;
 (72) GHARAT Laxmikant Atmaram, Thane (West), Maharashtra, IN; MUTHUKAMAN Nagarajan, Erode, Tamil Nadu, IN; KHAIRATKAR-JOSHI Neelima, Thane (W), Maharashtra, IN; KATTIGE Vidya Ganapati, Thane (W), Maharashtra, IN;
 (74) ŽOVICOVÁ & ŽOVIC IP, s.r.o., Bratislava, SK;
 (86) PCT/IB2013/054752
 (87) WO 2013/186692
 (54) **Triazolónové zlúčeniny ako inhibítory mPGES-1**
-
- (51) **C07D 405/00, C07D 323/00, C07D 417/00, A61P 33/00, A61K 31/00**
 (11) **E 20441**
 (96) 04254821.4, 11.8.2004
 (97) 1514871, 21.10.2015
 (31) 642721
 (32) 18.8.2003
 (33) US
 (73) MMV Medicines for Malaria Venture, Geneva, CH; Vennerstrom Jonathan L., Omaha, Nebraska, US; Tang Yuanquing, Omaha, Nebraska, US; Dong Yuxiang, Omaha, Nebraska, US; Matile Hughes, Basel, CH; Charman William N., VIC, AU; Chollet Jaques, Basel, CH; Padmanilayam Maniyan, Ohio, CA; Yatendra Kumar, Aurangabad, Maharashtra, IN; Gyan Chand Yadav, Ghaziabad, Uttar Pradesh, IN;
 (74) Kubinyi Peter, Bc., Trenčín, SK;
 (54) **Dispiro 1,2,4-trioxolánové antimalariká**
-
- (51) **C07D 413/00, C07D 417/00, C07D 451/00, C07D 487/00, C07D 491/00, C07D 498/00, A61K 31/00, A61P 29/00**
 (11) **E 20515**
 (96) 11757294.1, 13.9.2011
 (97) 2616465, 4.11.2015
 (31) 382158 P
 (32) 13.9.2010
 (33) US

- (73) Novartis AG, Basel, CH;
 (72) BARKER Oliver, Abingdon Oxfordshire, GB; BENTLEY Jonathan, Abingdon Oxfordshire, GB; BOCK Mark G., Massachusetts, US; CAIN Thomas, Abingdon Oxfordshire, GB; CHOVIATIA Praful, Abingdon Oxfordshire, GB; DOD Jennifer Ruth, Abingdon Oxfordshire, GB; EUSTACHE Florence, Abingdon Oxfordshire, GB; GLEAVE Laura, Abingdon Oxfordshire, GB; HARGRAVE Jonathan, Abingdon Oxfordshire, GB; HEIFETZ Alexander, Abingdon Oxfordshire, GB; LAW Richard, Abingdon Oxfordshire, GB; RAOOF Ali, Abingdon Oxfordshire, GB; WILLOWS David, Abingdon Oxfordshire, GB;
 (74) inventa Patentová a známková kancelária s.r.o., Bratislava, SK;
 (86) PCT/EP2011/065868
 (87) WO 2012/035023
(54) Triazín-oxadiazoly

- (51) C07D 413/00, C07D 403/00, C07D 239/00, C07D 401/00, C07D 417/00, A61K 31/00, A61P 3/00, A61P 31/00, A61P 37/00, A61P 9/00, A61P 35/00**
(11) E 20334
 (96) 08714386.3, 12.3.2008
 (97) 2152701, 11.11.2015
 (31) 894264 P, 16252
 (32) 12.3.2007, 21.12.2007
 (33) US, US
 (73) YM BioSciences Australia Pty Ltd, Melbourne, VIC, AU;
 (72) BURNS Christopher John, Melbourne, Victoria, AU; DONOHUE Andrew Craig, Melbourne, Victoria, AU; FEUTRILL John Thomas, Melbourne, Victoria, AU; NGUYEN Thao Lien Thi, Melbourne, Victoria, AU; WILKS Andrew Frederick, Melbourne, Victoria, AU; ZENG Jun, Melbourne, Victoria, AU;
 (74) PATENTSERVIS Bratislava, a. s., Bratislava, SK;
 (86) PCT/AU2008/000339
 (87) WO 2008/109943
(54) Fenyl amino pyridínové zlúčeniny a ich použitie

- (51) C07D 417/00**
(11) E 20380
 (96) 04808128.5, 24.12.2004
 (97) 1700856, 11.11.2015
 (31) 2003432777
 (32) 26.12.2003
 (33) JP
 (73) Kyowa Hakko Kirin Co., Ltd., Tokyo, JP;
 (72) NAKAJIMA Takao, Sunto-gun, Shizuoka, JP; SUGAWARA Masamori, Sunto-gun, Shizuoka, JP; UCHIDA Shin-ichi, Sunto-gun, Shizuoka, JP; OHNO Tetsuji, Sunto-gun, Shizuoka, JP; NOMOTO Yuji, Sunto-gun, Shizuoka, JP; UESAKA Noriaki, Sunto-gun, Shizuoka, JP; NAKASATO Yoshisuke, Sunto-gun, Shizuoka, JP;
 (74) Hörmannová Zuzana, Ing., Bratislava, SK;
 (86) PCT/JP2004/019778
 (87) WO 2005/063743
(54) Derivát tiazolu

- (51) C07D 417/00, A61K 31/00, A61P 35/00**
(11) E 20432
 (96) 09782777.8, 8.9.2009
 (97) 2331537, 28.10.2015
 (31) 08164104, 96674 P
 (32) 10.9.2008, 12.9.2008
 (33) EP, US
 (73) Novartis AG, Basel, CH;
 (72) CARAVATTI Giorgio, Basel, CH; FAIRHURST Robin Alec, Horsham, Sussex, GB; FURET Pascal, Basel, CH; GUAGNANO Vito, Basel, CH; IMBACH Patricia, Basel, CH;
 (74) inventa Patentová a známková kancelária s.r.o., Bratislava, SK;
 (86) PCT/EP2009/061644
 (87) WO 2010/029082
(54) Deriváty 1-((5-heteroaryltiazol-2yl)aminokarbonyl)pyrolidín-2-karboxamidu ako inhibítory fosfatidylinozitol-3-kinázy (PI3K) použiteľné na liečenie proliferatívnych ochorení

- (51) C07D 471/00, C07D 487/00, C07D 495/00, C07D 519/00, A61K 31/00, A61P 35/00, A61P 37/00**
(11) E 20298
 (96) 12783837.3, 2.11.2012
 (97) 2773638, 7.10.2015
 (31) 201161555393 P
 (32) 3.11.2011
 (33) US
 (73) F.Hoffmann-La Roche AG, Basel, CH;
 (72) CRAWFORD James John, South San Francisco, California, US; ORTWINE Daniel Fred, South San Francisco, California, US; WEI BinQing, South San Francisco, California, US; YOUNG Wendy B., South San Francisco, California, US;
 (74) Bušová Eva, JUDr., Bratislava, SK;
 (86) PCT/US2012/063194
 (87) WO 2013/067274
(54) Heteroarylpýridónové a azapýridónové zlúčeniny ako inhibítory aktivity Btk

- (51) C07D 471/00, C07D 487/00, A61K 31/00, A61P 35/00**
(11) E 20331
 (96) 07848681.8, 21.12.2007
 (97) 2121687, 14.10.2015
 (31) 0625827, 871538 P, 0719998, 979582 P
 (32) 22.12.2006, 22.12.2006, 12.10.2007, 12.10.2007
 (33) GB, US, GB, US
 (73) Astex Therapeutics Limited, Cambridge, GB;
 (72) BERDINI Valerio, Cambridge, GB; BESONG Gilbert Ebai, Cambridge, GB; CALLAGHAN Owen, PS Den Bosch, NL; CARR Maria Grazia, Cambridge, GB; CONGREVE Miles Stuart, Welwyn Garden City, Hertfordshire, GB; GILL Adrian Liam, Macclesfield, Cheshire, GB; GRIFFITHS-JONES Charlotte Mary, Cambridge, GB; MADIN Andrew, Cambridge, GB; MURRAY Christopher William, Cambridge, GB; NIJJAR Rajdeep Kaur, Uxbridge, Middlesex, GB; O'BRIEN Michael Alistair, Cambridge, GB; PIKE Andrew, Bishops Stortford, Cambridge, GB; SAXTY Gordon, Cambridge, GB; TAYLOR Richard David, Slough, GB; VICKER-STAFFE Emma, Ashwell, Baldock, GB;

- (74) ŽOVICOVÁ & ŽOVIC IP, s.r.o., Bratislava, SK;
(86) PCT/GB2007/004960
(87) WO 2008/078100
(54) **Deriváty tricyklických amínov ako inhibítory proteínových tyrozínkináz**

-
- (51) **C07D 471/00, C07D 487/00, A61K 31/00, A61P 31/00, A61K 45/00**
(11) **E 20551**
(96) 14164659.6, 5.8.2003
(97) 2801576, 9.12.2015
(31) 214982
(32) 7.8.2002
(33) US
(62) 03784906.4
(73) Bristol-Myers Squibb Company, Princeton, NJ, US;
(72) Wang Tao, Farmington, CT Connecticut, US; Zhang Zhongxing, Madison, CT Connecticut, US; Meanwell Nicholas A., East Hampton, CT Connecticut, US; Kadow John F., Wallingford, CT Connecticut, US; Yin Zhiwei, Glastonbury, CT Connecticut, US; Xue Qiufen May, Newbury Park, CA California, US; Regueiro-Ren Alicia, Middletown, CT Connecticut, US; Matiskella John D., Lakewood, New Jersey, US; Ueda Yasutsugu, Clinton, CT Connecticut, US;
(74) PATENTSERVIS Bratislava, a. s., Bratislava, SK;
(54) **Kompozícia a antivírusová aktivita substitúovaných azaindoloxoacetát piperazínových derivátov**

-
- (51) **C07D 471/00, C07D 519/00, A61K 31/00, A61P 3/00, A61K 45/00, C07D 491/00, C07D 513/00**
(11) **E 20416**
(96) 11713083.1, 11.3.2011
(97) 2547679, 4.11.2015
(31) 444401 P, 315522 P
(32) 18.2.2011, 19.3.2010
(33) US, US
(73) Pfizer Inc, New York, NY, US;
(72) BHATTACHARYA Samit Kumar, Groton, Connecticut, US; CAMERON Kimberly O'Keefe, Groton, Connecticut, US; FERNANDO Dilinie Prasadhini, Groton, Connecticut, US; KUNG Daniel Wei-Shung, Groton, Connecticut, US; LONDREGAN Allyn Timothy, Groton, Connecticut, US; MCCLURE Kim Francis, Groton, Connecticut, US; SIMILA Suvi Tuula Marjukka, Groton, Connecticut, US;
(74) Tomeš Pavol, Ing., Bratislava, SK;
(86) PCT/IB2011/051035
(87) WO 2011/114271
(54) **Deriváty 2,3-dihydro-1H-indén-1-yl-2,7-diazaspiro[3,6]nonánu a ich použitie ako antagonistov alebo inverzných agonistov grelinového receptora**

-
- (51) **C07D 471/00, C07D 519/00, A61K 31/00, A61P 3/00**
(11) **E 20476**
(96) 12718387.9, 9.4.2012
(97) 2699576, 9.12.2015
(31) 201161478240 P
(32) 22.4.2011
(33) US

- (73) Pfizer Inc, New York, NY, US;
(72) GRIFFITH David Andrew, Old Saybrook, CT, US; DOW Robert Lee, Groton, CT, US; SOUTHERS JR. James Alfred, Norwich, CT, US; EDMONDS David James, Pawcatuck, CT, US;
(74) Tomeš Pavol, Ing., Bratislava, SK;
(86) PCT/IB2012/051732
(87) WO 2012/143813
(54) **Pyrazolospiroketónové deriváty na použitie ako inhibítory acetyl-CoA karboxylázy**

-
- (51) **C07D 487/00, C07D 519/00, A61K 31/00, A61P 25/00, A61P 1/00, A61P 13/00, A61P 9/00, A61P 15/00**
(11) **E 20354**
(96) 11715545.7, 21.4.2011
(97) 2571879, 21.10.2015
(31) 10161043
(32) 26.4.2010
(33) EP
(73) F.Hoffmann-La Roche AG, Basel, CH;
(72) DOLENTE Cosimo, Allschwil, CH; SCHNIDER Patrick, Bottmingen, CH;
(74) Bušová Eva, JUDr., Bratislava, SK;
(86) PCT/EP2011/056391
(87) WO 2011/134877
(54) **Heterobiarylcyklohexyltetraazabenzoz[e]azulény**

-
- (51) **C07D 487/00, A61K 31/00, A61P 3/00, A61P 9/00, A61P 27/00**
(11) **E 20379**
(96) 12780208.0, 5.11.2012
(97) 2776442, 21.10.2015
(31) 11188333
(32) 8.11.2011
(33) EP
(73) F.Hoffmann-La Roche AG, Basel, CH;
(72) ADAM Jean-Michel, Village-Neuf, FR; BISANTZ Caterina, Village-Neuf, FR; GRETHER Uwe, Efringen-Kirchen, DE; KIMBARA Atushi, Gotemba, Shizuoka, JP; NETTEKOVEN Matthias, Grenzach-Wyhlen, DE; ROEVER Stephan, Inzlingen, DE; ROGERS-EVANS Mark, Bottmingen, CH;
(74) Bušová Eva, JUDr., Bratislava, SK;
(86) PCT/EP2012/071788
(87) WO 2013/068306
(54) **[1,2,3]Triazolo[4,5-d]pyrimidínové deriváty ako agonisty kanabinoidného receptora 2**

-
- (51) **C07D 487/00, C07D 491/00**
(11) **E 20494**
(96) 12770334.6, 6.9.2012
(97) 2753621, 9.12.2015
(31) 201161531896 P
(32) 7.9.2011
(33) US
(73) Incyte Holdings Corporation, Wilmington, DE, US;
(72) ZHOU Jiacheng, Newark, Delaware, US; LIU Pingli, Newark, Delaware, US; CAO Ganfeng, Newark, Delaware, US; WU Yongzhong, Chadds Ford, Pennsylvania, US;
(74) PATENTSERVIS Bratislava, a. s., Bratislava, SK;

- (86) PCT/US2012/053921
 (87) WO 2013/036611
(54) Postupy a medziprodukty na prípravu JAK inhibítora

-
- (51) C07D 487/00, A61K 31/00, A61P 5/00**
(11) E 20544
 (96) 13701194.6, 15.1.2013
 (97) 2804863, 2.12.2015
 (31) 201261587280 P
 (32) 17.1.2012
 (33) US
 (73) Novartis AG, Basel, CH;
 (72) SUTTON Paul, East Hanover, New Jersey, US;
 LOESER Eric, East Hanover, New Jersey, US;
 (74) Záthurecká Romana, JUDr., Banská Bystrica, SK;
 (86) PCT/US2013/021521
 (87) WO 2013/109514
(54) Nové formy a soli inhibítora dihydropyrolol-[1,2-C]imidazolyl aldosterón syntázy alebo aromatózy

-
- (51) C07D 489/00**
(11) E 20509
 (96) 10720257.4, 21.5.2010
 (97) 2435439, 6.1.2016
 (31) 200900650, 181022 P
 (32) 25.5.2009, 26.5.2009
 (33) DK, US
 (73) H. Lundbeck A/S, Valby, DK;
 (72) DE FAVERI Carla, Farra di Soligo (TV), IT;
 CASARIN Mauro, Mira (VE), IT; BRUSEGAN Michele, Camponogara (VE), IT;
 (74) Hörmannová Zuzana, Ing., Bratislava, SK;
 (86) PCT/DK2010/050110
 (87) WO 2010/136039
(54) Príprava hydrochloridu nalmefénu z naltrexonu

-
- (51) C07D 491/00, A61K 31/00, A61P 35/00**
(11) E 20504
 (96) 07786063.3, 13.7.2007
 (97) 2044079, 9.12.2015
 (31) MI20061473
 (32) 26.7.2006
 (33) IT
 (73) Indena S.p.A., Milano, IT;
 (72) FONTANA Gabriele, Milano, IT; BOMBARDELLI Ezio, Gropello Cairoli, IT; MANZOTTI Carla, Milano, IT; BATTAGLIA Arturo, Bologna, IT; SAMORI Cristian, Forlì, IT;
 (74) FAJNOR IP s.r.o., Bratislava, SK;
 (86) PCT/EP2007/006243
 (87) WO 2008/011994
(54) Deriváty kamptotecínu s protinádorovou aktivitou

-
- (51) C07D 495/00, A61K 31/00, A61P 9/00**
(11) E 20540
 (96) 12718725.0, 29.3.2012
 (97) 2694518, 7.10.2015
 (31) 201105659
 (32) 1.4.2011
 (33) GB

- (73) Xention Limited, Cambridgeshire, GB;
 (72) JOHN Derek Edward, Cambridge, GB; FORD John, Cambridge, GB;
 (74) PATENTSERVIS Bratislava a. s., Bratislava, SK;
 (86) PCT/GB2012/050710
 (87) WO 2012/131379
(54) Tieno ((2,3-D)) pyrimidínové zlúčeniny a ich použitie pri liečbe arytmií

-
- (51) C07D 498/00**
(11) E 20516
 (96) 12733131.2, 6.7.2012
 (97) 2729473, 25.11.2015
 (31) 11305877, 12305525
 (32) 7.7.2011, 11.5.2012
 (33) EP, EP
 (73) SANOFI, Paris, FR;
 (72) KADEREIT Dieter, Frankfurt am Main, DE; SCHÄFER Matthias, Frankfurt am Main, DE; HACHTEL Stephanie, Frankfurt am Main, DE; HUEBSCHLE Thomas, Frankfurt am Main, DE; HISS Katrin, Frankfurt am Main, DE;
 (74) inventa Patentová a známková kancelária s.r.o., Bratislava, SK;
 (86) PCT/EP2012/063297
 (87) WO 2013/004826
(54) Deriváty karboxylových kyselín s oxazolo[5,4-b]pyridinovým kruhom

-
- (51) C07D 498/00, A61K 31/00, A61K 47/00, A61P 35/00**
(11) E 20307
 (96) 04750945.0, 20.5.2004
 (97) 1651162, 21.10.2015
 (31) 471739 P
 (32) 20.5.2003
 (33) US
 (73) ImmunoGen, Inc., Waltham, MA, US;
 (72) WIDDISON Wayne C., Somerville, MA, US; CHARARI Ravi V. J., Newton, MA, US;
 (74) PATENTSERVIS Bratislava, a. s., Bratislava, SK;
 (86) PCT/US2004/013314
 (87) WO 2004/103272
(54) Vylepšené cytotoxické látky obsahujúce nové maytansinoidy

-
- (51) C07D 513/00, A61P 25/00, A61K 31/00**
(11) E 20461
 (96) 12714587.8, 17.4.2012
 (97) 2699581, 25.11.2015
 (31) 11162853, 201161480134 P
 (32) 18.4.2011, 28.4.2011
 (33) EP, US
 (73) UCB Biopharma SPRL, Brussels, BE;
 (72) PROVINS Laurent, Brussels, BE; QUESNEL Yannick, Brussels, BE;
 (74) ŽOVICOVÁ & ŽOVIC IP, s.r.o., Bratislava, SK;
 (86) PCT/EP2012/001658
 (87) WO 2012/143117
(54) 2-Oxo-1-imidazolidinylimidazotiadiazolové deriváty

- (51) **C07D 519/00**
(11) **E 20459**
(96) 09797121.2, 30.11.2009
(97) 2370446, 25.11.2015
(31) 0806723
(32) 1.12.2008
(33) FR
(73) SANOFI, Paris, FR;
(72) PACAUD Christophe, Paris, FR; PUECH Frédéric, F-PARIS 75013, FR;
(74) inventa Patentová a známková kancelária s.r.o., Bratislava, SK;
(86) PCT/FR2009/052336
(87) WO 2010/063929
(54) **Deriváty 6-cykloamino-3-(1H-pyrol[2,3-b]pyridin-4-yl)imidazo[1,2-b]-pyridazínu, ich príprava a ich terapeutické použitie**

- (51) **C07H 17/00, A61K 47/00, A61K 9/00, A61K 31/00, A61P 31/00, A61P 1/00**
(11) **E 20463**
(96) 08724557.7, 17.1.2008
(97) 2121716, 9.12.2015
(31) 881137 P
(32) 19.1.2007
(33) US
(73) Merck Sharp & Dohme Corp., Rahway, NJ, US;
(72) SANGHVI Suketu, Kendall Park, NJ, US; ROACH Mark, Scarsdale, NY, US; ZHOU Joseph F., Den-ville, NJ, US; HE Ping, Suffern, NJ, US; MIT-TLEBERG Michael, Spring Valley, NJ, US;
(74) PATENTSERVIS Bratislava, a. s., Bratislava, SK;
(86) PCT/US2008/000591
(87) WO 2008/091518
(54) **Prostriedky stálych tiacumicínov**

- (51) **C07J 43/00, A61K 31/00, A61P 5/00**
(11) **E 20290**
(96) 12766636.0, 24.9.2012
(97) 2760878, 28.10.2015
(31) 102011083725
(32) 29.9.2011
(33) DE
(73) Bayer Intellectual Property GmbH, Monheim, DE; Bayer Pharma Aktiengesellschaft, Berlin, DE;
(72) BOTHE Ulrich, Berlin, DE; BARAK Naomi, Berlin, DE; BUSEMANN Matthias, Berlin, DE; FISCHER Oliver Martin, Berlin, DE; ROTGERI Andrea, Berlin, DE; GASHAW Isabella, San Fran-cisco, CA, US; HARTUNG Ingo, Berlin, DE; MARQUARDT Tobias, Wuppertal, DE;
(74) inventa Patentová a známková kancelária s.r.o., Bratislava, SK;
(86) PCT/EP2012/068803
(87) WO 2013/045407
(54) **Deriváty estra-1,3,5(10),16-tetraén-3-karbox-amidu, spôsob ich prípravy, farmaceutické prípravky, ktoré ich obsahujú a ich použitie na prípravu liečiv**

- (51) **C07K 5/00, A61K 38/00**
(11) **E 20360**
(96) 11827336.6, 20.9.2011
(97) 2618831, 6.1.2016
(31) 201161499994 P, 385058 P, 201161504616 P
(32) 22.6.2011, 21.9.2010, 5.7.2011
(33) US, US, US
(73) Enanta Pharmaceuticals, Inc., Watertown, MA, US;
(72) OR Yat Sun, Watertown, MA, US; MA Jun, Bel-mont, MA, US; WANG Guoqiang, Belmont, MA, US; LONG Jiang, Wayland, MA, US; WANG Bin, Brighton, MA, US;
(74) ROTT, RŮŽIČKA & GUTTMANN, Bratislava, SK;
(86) PCT/US2011/052304
(87) WO 2012/040167
(54) **Makrocyclické inhibitory HCV serínových pro-teáz odvodené z prolínu**

- (51) **C07K 5/00**
(11) **E 20583**
(96) 11175264.8, 12.6.2007
(97) 2402369, 25.11.2015
(31) 813284 P
(32) 13.6.2006
(33) US
(62) 07796001.1
(73) Helix Biomedix Inc., Bothell, WA, US;
(72) Harris Scott, Seattle, WA, US; Falla Timothy, Woodinville, WA, US; Zhang Lijuan, Kenmore, WA, US;
(74) Bušová Eva, JUDr., Bratislava, SK;
(54) **Peptidové fragmenty pre indukciu syntézy pro-teínov extracelulárnej matrix**

- (51) **C07K 14/00, A61K 38/00, A01N 63/00, A61K 35/00**
(11) **E 20338**
(96) 08830287.2, 12.9.2008
(97) 2200442, 21.10.2015
(31) 20070092859
(32) 13.9.2007
(33) KR
(73) Intron Biotechnology, Inc., Sunnam-Si, Kyungki-do, KR;
(72) YOON Seongjun, Seoul, KR; CHOI Yunjae, Seoul, KR; LEE Se Jung, Pyeongtaek-Si, Kyungki-do, KR; SON Jeesoo, Seoul, KR; JUN Sooyoun, Seoul, KR; KANG Sanghyeon, Seoul, KR;
(74) Hörmannová Zuzana, Ing., Bratislava, SK;
(86) PCT/KR2008/005434
(87) WO 2009/035303
(54) **Baktériofág alebo lytický proteín získaný z bak-tériofágu, účinné na liečenie biofilmu Staphy-lococcus aureus**

- (51) **C07K 16/00**
(11) **E 20531**
(96) 10711069.4, 19.3.2010
(97) 2411408, 25.11.2015
(31) 0905023
(32) 24.3.2009
(33) GB

- (73) Erasmus University Medical Center Rotterdam, Rotterdam, NL; Craig Roger Kingdon, Sandbach, Cheshire, GB;
- (72) GROSVELD Franklin Gerardus, Rotterdam, NL; JANSSENS Richard Wilhelm, Rotterdam, NL; DRABEK Dubravka, Rotterdam, NL; CHEN Tao, Rotterdam, NL; DE BOER Ernie, Rotterdam, NL; CRAIG Roger Kingdon, Cheshire, GB;
- (74) PATENTSERVIS Bratislava, a. s., Bratislava, SK;
- (86) PCT/GB2010/000500
- (87) WO 2010/109165
- (54) Rozpusné protilátky "iba ťažkého reťazca"**

- (51) C07K 16/00, A61K 39/00, A61P 25/00, C07K 14/00**
- (11) E 20329**
- (96) 10176627.7, 24.12.2003
- (97) 2270048, 11.11.2015
- (31) 436905 P, 443522 P, 510006 P
- (32) 24.12.2002, 28.1.2003, 8.10.2003
- (33) US, US, US
- (62) 03800170.7
- (73) Rinat Neuroscience Corp., South San Francisco, CA, US;
- (72) Shelton David L., Oakland, CA, US; Pons Jaume, East Palo Alto, CA, US; Rosenthal Arnon, Woodside, CA, US;
- (74) Bušová Eva, JUDr., Bratislava, SK;
- (54) Anti-NGF protilátky a metódy ich použítie**

- (51) C07K 16/00, A61K 39/00, A61P 35/00**
- (11) E 20438**
- (96) 11787633.4, 27.10.2011
- (97) 2632954, 25.11.2015
- (31) 407107 P
- (32) 27.10.2010
- (33) US
- (73) Amgen Research (Munich) GmbH, München, DE;
- (72) ZUGMAIER Gerhard, Muenchen, DE; NAGORSEN Dirk, Muenchen, DE; SCHEELE Juergen, Muenchen, DE;
- (74) inventa Patentová a známková kancelária s.r.o., Bratislava, SK;
- (86) PCT/EP2011/068851
- (87) WO 2012/055961
- (54) Prostriedky a spôsoby na liečenie DLBCL**

- (51) C07K 16/00, A61P 35/00, A61P 37/00**
- (11) E 20502**
- (96) 10794936.4, 7.12.2010
- (97) 2510010, 25.11.2015
- (31) 09015310, 10173407
- (32) 10.12.2009, 19.8.2010
- (33) EP, EP
- (73) F.Hoffmann-La Roche AG, Basel, CH;
- (72) DIMOUDIS Nikolaos, Wielenbach, DE; FERTIG Georg, Penzberg, DE; FIDLER Alexander, Penzberg, DE; KALUZA Klaus, Weilheim, DE; THOMAS Marlene, Rheinfelden, DE; RIES Carola, Penzberg, DE; SEEBER Stefan, Sindelsdorf, DE; LANZENDOERFER Martin, deceased, DE;
- (74) Bušová Eva, JUDr., Bratislava, SK;
- (86) PCT/EP2010/069090
- (87) WO 2011/070024

- (54) Protilátky, viažuce sa na ľudskú CSF1R extracelulárnu doménu 4 a ich použítie**

- (51) C07K 16/00, A61K 39/00, A61K 45/00**
- (11) E 20415**
- (96) 07838966.5, 28.9.2007
- (97) 2066694, 4.11.2015
- (31) 847904 P, 886260 P, 942542 P
- (32) 29.9.2006, 23.1.2007, 7.6.2007
- (33) US, US, US
- (73) Oncomed Pharmaceuticals, Inc., Redwood City, CA, US;
- (72) GURNEY Austin, San Francisco, CA, US; HOEY Timothy, Hillsborough, CA, US; SATYAL Sanjeev, San Carlos, CA, US; AXELROD Fumiko, Palo Alto, CA, US;
- (74) MAJLINGOVÁ & PARTNERS, s.r.o., Bratislava, SK;
- (86) PCT/US2007/020889
- (87) WO 2008/042236
- (54) Kompozície a spôsoby diagnostiky a liečenia rakoviny**

- (51) C08K 5/00, C08J 9/00**
- (11) E 20361**
- (96) 12772537.2, 10.8.2012
- (97) 2742091, 4.11.2015
- (31) 39593611
- (32) 11.8.2011
- (33) PL
- (73) Synthos S.A., Oswiecim, PL;
- (72) MARELOVÁ Jana, Oswiecim, PL; Möbiusová Monika, Oswiecim, PL;
- (74) Bachratá Magdaléna, Mgr., Bratislava, SK;
- (86) PCT/PL2012/050027
- (87) WO 2013/022361
- (54) Použitie aluminium-dibróm-salicylátu, spôsob prípravy nehorľavých organických plastov a kompozícia spomaľujúca horenie na ich prípravu**

- (51) C08K 5/00, C08L 95/00, C10C 3/00**
- (11) E 20394**
- (96) 06778047.8, 28.7.2006
- (97) 1917309, 11.11.2015
- (31) 0552366
- (32) 28.7.2005
- (33) FR
- (73) TOTAL MARKETING SERVICES, Puteaux, FR;
- (72) LAPALU Laurence, Villeurbanne, FR; VINCENT Régis, Grigny, FR;
- (74) Hörmannová Zuzana, Ing., Bratislava, SK;
- (86) PCT/EP2006/064777
- (87) WO 2007/012665
- (54) Spôsob prípravy asfaltovej bázy**

- (51) **C09D 1/00, C09D 5/00**
 (11) **E 20299**
 (96) 13196807.5, 12.12.2013
 (97) 2883918, 28.10.2015
 (73) STO SE & Co. KGaA, Stühlingen, DE;
 (72) Gerlach Günter, Hüfingen, DE; Schaller Christian, Neuhausen, DE; Färber Alexander, Wutach, DE; Weh Walter, Trossingen, DE; Burgeth Gerald, Lauchringen, DE;
 (74) Bušová Eva, JUDr., Bratislava, SK;
 (54) **Kompozícia pre nanášanie**

- (51) **C09J 7/00, B32B 27/00, B32B 37/00, C08K 5/00, B32B 7/00, C09D 143/00, C08L 31/00**
 (11) **E 20420**
 (96) 10760603.0, 20.9.2010
 (97) 2480411, 11.11.2015
 (31) 102009042088
 (32) 21.9.2009
 (33) DE
 (73) Infiana Germany GmbH & Co. KG, Forchheim, DE;
 (72) SCHUHMANN Michael, Grosshabersdorf, DE; STARK Kurt, Neuhaus, DE; SITZMANN Stefan, Kirchhrehnbach, DE;
 (74) Tomeš Pavol, Ing., Bratislava, SK;
 (86) PCT/EP2010/005750
 (87) WO 2011/032727
 (54) **Prevažne biologicky rozložiteľná oddeľovacia fólia**

- (51) **C09K 5/00**
 (11) **E 20367**
 (96) 10718018.4, 7.5.2010
 (97) 2427527, 21.10.2015
 (31) 176773 P, 511954, 240786 P, 247816 P, 329955 P
 (32) 8.5.2009, 29.7.2009, 9.9.2009, 1.10.2009, 30.4.2010
 (33) US, US, US, US, US
 (73) Honeywell International Inc., Morris Plains, NJ, US;
 (72) YANA MOTTA Samuel F., East Amherst, New York, US; SPATZ Mark W., East Amherst, New York, US; VOGEL Ronald P., Springville, New York, US; VERA BECERRA Elizabet del Carmen, Morristown, NJ, US;
 (74) inventa Patentová a známková kancelária s.r.o., Bratislava, SK;
 (86) PCT/US2010/034120
 (87) WO 2010/129920
 (54) **Teplonosné kompozície a spôsoby**

- (51) **C10M 133/00, C08K 5/00**
 (11) **E 20412**
 (96) 05740135.8, 23.3.2005
 (97) 1730101, 18.11.2015
 (31) 558801 P
 (32) 1.4.2004
 (33) US
 (73) BASF SE, Ludwigshafen, DE;
 (72) AEBLI Beat Michael, Basel, CH; EVANS Samuel, Marly, CH; RIBEAUD Marc, Delémont, CH; CHASAN David Eliezer, Teaneck, NJ, US;
 (74) ŽOVICOVÁ & ŽOVIC IP, s. r. o., Bratislava, SK;

- (86) PCT/EP2005/051324
 (87) WO 2005/097728
 (54) **Kompozície alkylovaných zlúčenín PANA a DPA**

- (51) **C10M 133/00, C10M 135/00, C10M 137/00, C10M 169/00, C10M 171/00, C10N 20/00, C10N 30/00, C10N 40/00, C10N 50/00**
 (11) **E 20391**
 (96) 08758645.9, 20.5.2008
 (97) 2164935, 9.12.2015
 (31) 102007028425, 102008024284
 (32) 20.6.2007, 20.5.2008
 (33) DE, DE
 (73) Klüber Lubrication München SE & Co. KG, München, DE;
 (72) BODESHEIM Günther, München, DE; SCHMIDTAME-LUNXEN Martin, Röhrmoos/Arzbach, DE; SOHN Dieter, Greifenberg/Ammersee, DE; GRUN-DEI Stefan, Mering, DE; HÖPKE Andrea, Mainhausen, DE;
 (74) Hörmannová Zuzana, Ing., Bratislava, SK;
 (86) PCT/EP2008/004035
 (87) WO 2008/154997
 (54) **Kompozícia maziva**

- (51) **C10M 169/00, C10N 20/00, C10N 30/00, C10N 40/00**
 (11) **E 20393**
 (96) 09740194.7, 2.10.2009
 (97) 2346970, 16.12.2015
 (31) 0805471
 (32) 3.10.2008
 (33) FR
 (73) TOTAL MARKETING SERVICES, Puteaux, FR;
 (72) BOUFFET Alain, Taluyers, FR;
 (74) Hörmannová Zuzana, Ing., Bratislava, SK;
 (86) PCT/IB2009/007026
 (87) WO 2010/038147
 (54) **Lubrikačné kompozície na prevody**

- (51) **C12N 1/00, C12P 13/00**
 (11) **E 20486**
 (96) 07742337.4, 18.4.2007
 (97) 2007873, 18.11.2015
 (31) 2006112624, 829923 P
 (32) 18.4.2006, 18.10.2006
 (33) RU, US
 (73) Ajinomoto Co., Inc., Tokyo, JP;
 (72) FILIPPOV Dmitriy, Vladimirovich, Moscow, RU; DOROSHENKO Vera Georgievna, Moscow, RU; SKOROKHODOVA Aleksandra Yurievna, Moscow, RU; VOROSHILOVA Elvira Borisovna, Moscow, RU; GUSYATINER Mikhail Markovich, Moscow, RU;
 (74) PATENTSERVIS Bratislava, a. s., Bratislava, SK;
 (86) PCT/JP2007/058902
 (87) WO 2007/119890
 (54) **Spôsob výroby L-aminokyseliny s použitím baktérie z čeľade enterobacteriaceae s oslabenou expresiou sfmACDFH-fimZ klástra alebo fimZ génu**

- (51) C12N 5/00, C12N 15/00, C12P 7/00,
C12R 1/00, C12N 9/00, C12P 19/00
(11) E 20561
(96) 09772164.1, 1.7.2009
(97) 2313495, 2.12.2015
(31) 102008031350
(32) 2.7.2008
(33) DE
(73) Lesaffre et Compagnie, Paris, FR;
(72) BRAT Dawid, Frankfurt am Main, DE; BOLES
Eckhard, Darmstadt, DE; KELLER Marco, Born-
heim, DE; ROTHER Beate, Einbeck, DE;
(74) KOREJZOVÁ & SPOL., v. o. s., Bratislava, SK;
(86) PCT/EP2009/004762
(87) WO 2010/000464
(54) Prokaryotická xylóza-izomeráza na kon-
štrukciu kvasiniek fermentujúcich xylózu

- (51) C12N 7/00, B01D 61/00
(11) E 20375
(96) 12758663.4, 7.9.2012
(97) 2744895, 14.10.2015
(31) 11180594, 201161532176 P
(32) 8.9.2011, 8.9.2011
(33) EP, US
(73) UniQure IP B.V., Amsterdam, NL;
(72) HERMENS Wilhelmus Theodorus Johannes Ma-
ria Christiaan, Amsterdam, NL; SMITH James Pat-
rick, Amsterdam, NL;
(74) inventa Patentová a známková kancelária s.r.o.,
Bratislava, SK;
(86) PCT/NL2012/050619
(87) WO 2013/036118
(54) Odstránenie kontaminujúcich vírusov z pre-
parátov AAV

- (51) C12N 9/00, C12N 1/00, C12P 7/00
(11) E 20381
(96) 09178050.2, 4.12.2009
(97) 2204443, 25.11.2015
(31) 08172795
(32) 23.12.2008
(33) EP
(73) BASF SE, Ludwigshafen am Rhein, DE;
(72) Scholten Edzard, Dr., Mannheim, DE; Haefner
Stefan, Dr., Speyer, DE; Schröder Hartwig, Dr.,
Nussloch, DE;
(74) ŽOVICOVÁ & ŽOVIC IP, s.r.o., Bratislava, SK;
(54) Bakteriálne bunky vykazujúce formátdehyd-
rogenázovú aktivitu na výrobu kyseliny jantá-
rovej

- (51) C12N 9/00
(11) E 20429
(96) 09730852.2, 10.4.2009
(97) 2281037, 11.11.2015
(31) 124021 P
(32) 11.4.2008
(33) US
(73) Catalyst Biosciences, Inc., South San Francisco, CA,
US;
(72) MADISON Edwin L., San Francisco, CA, US;
THANOS Christopher, San Francisco, CA, US;
(74) inventa Patentová a známková kancelária s.r.o.,
Bratislava, SK;

- (86) PCT/US2009/002248
(87) WO 2009/126307
(54) Polypeptidy faktora VII, ktoré sú modifikova-
né a ich použitie

- (51) C12N 13/00, C12N 7/00, C12M 1/00,
A23C 3/00, A23C 7/00, A23C 19/00,
A23L 5/00, A23L 3/00, A61L 2/00
(11) E 20532
(96) 12710982.5, 29.3.2012
(97) 2691521, 4.11.2015
(31) 201100231 P, 201200054 P
(32) 29.3.2011, 20.1.2012
(33) DK, DK
(73) Chr. Hansen A/S, Hørsholm, DK;
(72) DUPONT Kitt, Nivå, DK;
(74) PATENTSERVIS Bratislava, a. s., Bratislava, SK;
(86) PCT/EP2012/055739
(87) WO 2012/131008
(54) Inaktivácia bakteriofágov v kvapaline

- (51) C12N 15/00, C12P 13/00
(11) E 20295
(96) 11724947.4, 3.5.2011
(97) 2566963, 21.10.2015
(31) 102010019059
(32) 3.5.2010
(33) DE
(73) Forschungszentrum Jülich GmbH, Jülich, DE;
(72) EGGELING Lothar, Jülich, DE; BOTT Michael,
Jülich, DE; BINDER Stephan, Eschweiler, DE;
FRUNZKE Julia, Pulheim, DE; MUSTAFI Nuri-
je, Düsseldorf, DE;
(74) Tomeš Pavol, Ing., Bratislava, SK;
(86) PCT/EP2011/002196
(87) WO 2011/138006
(54) Senzory na detekciu intracelulárnych metabo-
litov

- (51) C12N 15/00
(11) E 20366
(96) 09746807.8, 14.5.2009
(97) 2283134, 30.9.2015
(31) 08156193, 128010 P
(32) 14.5.2008, 15.5.2008
(33) EP, US
(73) BioMarin Technologies B.V., Leiden, NL; Acade-
misch Ziekenhuis Leiden, Leiden, NL;
(72) PLATENBURG Gerardus Johannes, Voorschoten,
NL; DE KIMPE Josephus Johannes, Utrecht, NL;
VAN DEUTEKOM Judith Christina Theodora,
Dordrecht, NL; VAN OMMEN Garrit-Jan Bou-
dewijn, Amsterdam, NL; AARTSMA-RUS Anne-
mieke, Hoofddorp, NL;
(74) inventa Patentová a známková kancelária s.r.o.,
Bratislava, SK;
(86) PCT/NL2009/050258
(87) WO 2009/139630
(54) Spôsob účinného preskakovania exónu (44) pri
Duchenovej svalovej dystrofii a súvisiace pros-
triedky

- (51) **C12N 15/00, C07K 14/00**
(11) E 20443
 (96) 09707233.4, 3.2.2009
 (97) 2300614, 28.10.2015
 (31) 25931 P
 (32) 4.2.2008
 (33) US
 (73) Yissum Research Development Company of the Hebrew University of Jerusalem Ltd., Jerusalem, IL; Hadasit Medical Research Services and Development Ltd., Jerusalem, IL;
 (72) GALSKI-LORBERBOUM Haya, Jerusalem, IL; RAPOPORT Matan, Maccabim, IL; ELPELEG Orly, Jerusalem, IL; SAADA Ann, Jerusalem, IL;
 (74) PATENTSERVIS Bratislava, a. s., Bratislava, SK;
 (86) PCT/IL2009/000126
 (87) WO 2009/098682
(54) Spôsoby a zlúčeniny na liečenie mitochondriálnych porúch

- (51) **C12P 19/00, D21C 5/00, C10L 5/00, F23G 5/00, F23G 7/00**
(11) E 20435
 (96) 11741698.2, 11.8.2011
 (97) 2606140, 14.10.2015
 (31) 1038175
 (32) 19.8.2010
 (33) NL
 (73) Newfoss Holding B.V., Uden, NL;
 (72) VOS Dirk Jan, Opperdoes, NL; RUSTENBURG Simon, Opperdoes, NL;
 (74) Kubinyi Peter, Bc., Trenčín, SK;
 (86) PCT/NL2011/000058
 (87) WO 2012/023848
(54) Postup na premenu biomasy rastlinného pôvodu, a spaľovací proces

- (51) **C12P 19/00, C12N 15/00, C12N 1/00**
(11) E 20370
 (96) 12166535.0, 3.5.2012
 (97) 2520658, 7.10.2015
 (31) 201113100202, 201113100220
 (32) 3.5.2011, 3.5.2011
 (33) US, US
 (73) Dow AgroSciences LLC, Indianapolis, IN, US;
 (72) Han Lei, Carmel, IN, US; Mouncey Nigel, Indianapolis, IN, US;
 (74) PATENTSERVIS Bratislava a. s., Bratislava, SK;
(54) Zvýšenie produkcie spinozýnu s proteínmi viažucimi kyslík

- (51) **C12P 21/00, C07H 21/00**
(11) E 20575
 (96) 10807224.0, 6.8.2010
 (97) 2462237, 23.12.2015
 (31) 231906 P
 (32) 6.8.2009
 (33) US
 (73) CMC ICOS Biologics, Inc., Bothell, WA, US;
 (72) CLARKE Howard Robert Grahame, Mukilteo, WA, US;
 (74) inventa Patentová a známková kancelária s.r.o., Bratislava, SK;

- (86) PCT/US2010/044693
 (87) WO 2011/017606
(54) Spôsob zlepšenia expresie rekombinantného proteínu

- (51) **C12Q 1/00, A61Q 19/00**
(11) E 20467
 (96) 11714349.5, 7.3.2011
 (97) 2542694, 4.11.2015
 (31) 1051636
 (32) 5.3.2010
 (33) FR
 (73) Immunosearch, Le Plan De Grasse, FR;
 (72) GROUX Hervé, Le Rouret, FR; COTTREZ Françoise, Le Rouret, FR;
 (74) PATENTSERVIS Bratislava, a. s., Bratislava, SK;
 (86) PCT/FR2011/000122
 (87) WO 2011/107679
(54) Spôsob evaluácie senzibilizujúceho potenciálu testovanej zlúčeniny

- (51) **C21C 7/00**
(11) E 20309
 (96) 13195334.1, 2.12.2013
 (97) 2878685, 18.11.2015
 (73) Refractory Intellectual Property GmbH & Co. KG, Wien, AT;
 (72) Cepak Alexander, Wien, AT; Kollmann Thomas, Wien, AT; Zach Oliver, St. Lorenzen, AT; Kirschen Marcus, Seckau, AT;
 (74) Juran Svetozár, JUDr., Bratislava, SK;
(54) Postup slúžiaci na kondicionovanie trosky nachádzajúcej sa v rámci metalurgie železa a ocele v metalurgickej nádobe na kovovej tavenine

- (51) **C21C 7/00, C21D 8/00, C21D 9/00, C22C 38/00, C22C 1/00**
(11) E 20349
 (96) 12708776.5, 31.1.2012
 (97) 2670870, 20.1.2016
 (31) 11152816, 11162332
 (32) 31.1.2011, 13.4.2011
 (33) EP, EP
 (73) Tata Steel IJmuiden BV, Velsen-Noord, NL;
 (72) RICHARDS Bernardus Johannes, IJmuiden, NL; SCHAAR Benno, IJmuiden, NL; TIEKINK Wouter Karel, IJmuiden, NL;
 (74) ŽOVICOVÁ & ŽOVIC IP, s.r.o., Bratislava, SK;
 (86) PCT/EP2012/051566
 (87) WO 2012/104306
(54) Spôsob výroby vysokopevnostnej ocele

- (51) **C22B 1/00**
(11) E 20507
 (96) 12746044.2, 19.7.2012
 (97) 2737094, 25.11.2015
 (31) 102011108747
 (32) 28.7.2011
 (33) DE
 (73) Outotec (Finland) Oy, Espoo, FI;
 (72) SEMILLER Karl, Rodgau, DE;
 (74) Hörmannová Zuzana, Ing., Bratislava, SK;

- (86) PCT/EP2012/064205
 (87) WO 2013/014063
(54) Spôsob a regulátor nastavovania bodu prepálenia v aglomeračnom zariadení

- (51) C23C 30/00**
(11) E 20317
 (96) 09718954.2, 20.1.2009
 (97) 2252721, 4.11.2015
 (31) 102008013965
 (32) 12.3.2008
 (33) DE
 (73) KENNAMETAL INC., Latrobe, PA, US;
 (72) VAN DEN BERG Hendrikus, Venlo-Blerick, NL;
 WESTPHAL Hartmut, Dermbach/Rhön, DE; SOT-TKE Volkmar, Mülheim/Ruhr, DE;
 (74) MAJLINGOVÁ & PARTNERS, s.r.o., Bratislava, SK;
 (86) PCT/EP2009/000309
 (87) WO 2009/112115
(54) Telesá potiahnuté tvrdým materiálom

- (51) D06F 37/00, F16F 7/00**
(11) E 20492
 (96) 12756666.9, 12.7.2012
 (97) 2665854, 25.11.2015
 (31) 11174761
 (32) 20.7.2011
 (33) EP
 (73) Aksistem Elektromekanik Sanayi ve Ticaret Ltd. Sti., Kocaeli, TR;
 (72) KANIÖZ Adil, Kocaeli, TR;
 (74) MAJLINGOVÁ & PARTNERS, s.r.o., Bratislava, SK;
 (86) PCT/EP2012/063732
 (87) WO 2013/010921
(54) Tlmič s vylepšeným trecím prvkom

- (51) E01B 7/00**
(11) E 20456
 (96) 08779291.7, 29.4.2008
 (97) 2147159, 18.11.2015
 (31) 0701077
 (32) 4.5.2007
 (33) SE
 (73) Swedesafe Marketing Ab, Ulricehamn, SE;
 (72) OHLSSON Lars, Ulricehamn, SE; NORDQVIST Bo, Bollebygd, SE;
 (74) MAJLINGOVÁ & PARTNERS, s.r.o., Bratislava, SK;
 (86) PCT/SE2008/050490
 (87) WO 2008/136743
(54) Ohrevný systém

- (51) E01B 9/00**
(11) E 20503
 (96) 10757738.9, 13.8.2010
 (97) 2467535, 16.12.2015
 (31) 0914633
 (32) 21.8.2009
 (33) GB
 (73) PANDROL LIMITED, Addlestone, Surrey, GB;

- (72) COX Stephen John, Surrey, GB; HAMILTON Robert John, Surrey, GB; GARDNER Christopher, Nottinghamshire, GB;
 (74) Hörmannová Zuzana, Ing., Bratislava, SK;
 (86) PCT/EP2010/061843
 (87) WO 2011/020794
(54) Podložka pre železničnú koľajnicu

- (51) E01B 35/00, B61K 9/00**
(11) E 20324
 (96) 12721731.3, 5.4.2012
 (97) 2591167, 28.10.2015
 (31) 102011017134, 11112683
 (32) 10.4.2011, 23.11.2011
 (33) DE, HK
 (73) Scherf Wilfried, Hummelshain, DE; Luddeneit Michael, Hummelshain, DE;
 (72) Scherf Wilfried, Hummelshain, DE; Luddeneit Michael, Hummelshain, DE;
 (74) Holoubková Mária, Ing., Bratislava, SK;
 (86) PCT/DE2012/100091
 (87) WO 2012/139562
(54) Zostava na meranie koľajových úsekov za účelom údržby železničných koľajnic

- (51) E01F 13/00, D03C 7/00, D03D 19/00**
(11) E 20534
 (96) 06707181.1, 22.2.2006
 (97) 1851385, 4.11.2015
 (31) 20050100090
 (32) 23.2.2005
 (33) GR
 (73) Karatzis S.A., Heraclion, GR;
 (72) KARATZIS Antonios, Heraclion, GR;
 (74) PATENTSERVIS Bratislava, a. s., Bratislava, SK;
 (86) PCT/EP2006/001619
 (87) WO 2006/089736
(54) Oplotenie so sieťovými a retro reflexnými pásmi

- (51) E01F 15/00**
(11) E 20372
 (96) 12174323.1, 29.6.2012
 (97) 2540913, 30.9.2015
 (31) 202011104387 U
 (32) 1.7.2011
 (33) DE
 (73) Luther Horst, Birkenfeld, DE;
 (72) Luther Horst, Birkenfeld, DE;
 (74) Hörmannová Zuzana, Ing., Bratislava, SK;
(54) Ochranná stena z jednotlivých ochranných stenových prvkov na zabezpečenie dopravných ciest

- (51) E02B 3/00, B65B 9/00**
(11) E 20411
 (96) 11735630.3, 13.7.2011
 (97) 2593606, 4.11.2015
 (31) 202010008093 U
 (32) 16.7.2010
 (33) DE
 (73) Draier Roland, Gütersloh, DE;
 (72) Draier Roland, Gütersloh, DE;
 (74) Fajnor IP, s. r. o., Bratislava, SK;

- (86) PCT/EP2011/061961
 (87) WO 2012/007507
(54) Zariadenie na plnenie zrnitých, práškových a sypkých materiálov do nádoby vyrobenej z geotextilného materiálu

- (51) E02B 5/00, E02B 8/00**
(11) E 20401
 (96) 10762539.4, 9.4.2010
 (97) 2417301, 25.11.2015
 (31) 168098 P
 (32) 9.4.2009
 (33) US
 (73) Rapidblocs Limited, Moresby Parks, Whitehaven Cumbria, GB;
 (72) SHIPLEY Scott Richmond, Lyons, Colorado, US; LAIRD Andrew Duncan, Whitehaven Cumbria, GB;
 (74) inventa Patentová a známková kancelária s.r.o., Bratislava, SK;
 (86) PCT/US2010/030633
 (87) WO 2010/118389
(54) Rekonfigurovateľný prekážkový systém pre riečny kanál

- (51) E02D 19/00, F04F 10/00**
(11) E 20387
 (96) 13756522.2, 18.6.2013
 (97) 2867416, 2.12.2015
 (31) 1256162
 (32) 28.6.2012
 (33) FR
 (73) TP GEO SAS, Fontaines, FR;
 (72) GRESS Jean-Claude, Fontaines, FR;
 (74) PATENTSERVIS Bratislava, a. s., Bratislava, SK;
 (86) PCT/FR2013/000155
 (87) WO 2014/001656
(54) Automatické preplachovacie zariadenie na reguláciu prevádzky vypúšťacieho sifónového dreňu

- (51) E02D 19/00**
(11) E 20383
 (96) 12191322.2, 5.11.2012
 (97) 2728071, 3.2.2016
 (73) Keller Holding GmbH, Offenbach/Main, DE;
 (72) Falk Eduard, Graz, AT; Sigmund Christian, Wien, AT;
 (74) Hörmannová Zuzana, Ing., Bratislava, SK;
(54) Spôsob a zariadenie na vytvorenie stenovitých pôdných prvkov

- (51) E03D 9/00, E03D 1/00**
(11) E 20447
 (96) 12004070.4, 25.5.2012
 (97) 2666917, 13.1.2016
 (73) Geberit International AG, Jona, CH;
 (72) Lechner Manuel, Rapperswil, CH; Weiss Rolf, Tann, CH;
 (74) PATENTSERVIS Bratislava, a. s., Bratislava, SK;
(54) WC so zariadením na odsávanie prachu

- (51) E03F 5/00, B01D 21/00**
(11) E 20481
 (96) 10001168.3, 4.2.2010
 (97) 2216450, 11.11.2015
 (31) 102009007537
 (32) 4.2.2009
 (33) DE
 (73) Hobas Engineering GmbH, Klagenfurt, AT;
 (72) Pollert Jaroslav, Praha 8, CZ;
 (74) Juran Svetozár, JUDr., Bratislava, SK;
(54) Kanalizačné zariadenie na oddeľovanie pevných látok z fluidného prúdu

- (51) E03F 5/00, F04D 29/00, F04D 13/00**
(11) E 20472
 (96) 10001126.1, 4.2.2010
 (97) 2224069, 25.11.2015
 (31) 202009002780 U
 (32) 27.2.2009
 (33) DE
 (73) KSB Aktiengesellschaft, Frankenthal, DE;
 (72) Albrecht Ludwig, Ottensoos, DE; Lay Markus, Pegnitz, DE; Regelein Sven, Velden, DE;
 (74) MAJLINGOVÁ & PARTNERS, s.r.o., Bratislava, SK;
(54) Zariadenie na transport kvapaliny

- (51) E04B 1/00, E04B 2/00, E04F 13/00**
(11) E 20488
 (96) 12735426.4, 29.6.2012
 (97) 2726680, 9.9.2015
 (31) 80122012
 (32) 29.6.2011
 (33) AT
 (73) Wopfinger Baustoffindustrie GmbH, Waldegg, AT;
 (72) LORENZ Jürgen, Wr. Neustadt, AT; SCHMID Robert, Waldegg, AT;
 (74) Bušová Eva, JUDr., Bratislava, SK;
 (86) PCT/AT2012/000178
 (87) WO 2013/000004
(54) Konštrukcia fasády pre tepelnú izoláciu a opláštenie vonkajších stien budov a spôsob výroby takej konštrukcie fasády

- (51) E04B 7/00, E04F 10/00**
(11) E 20386
 (96) 13712832.8, 22.2.2013
 (97) 2817463, 9.12.2015
 (31) 1251707
 (32) 24.2.2012
 (33) FR
 (73) Castel Jean-Louis, Poitiers, FR;
 (72) Castel Jean-Louis, Poitiers, FR;
 (74) FAJNOR IP s.r.o., Bratislava, SK;
 (86) PCT/FR2013/050365
 (87) WO 2013/124594
(54) Zariadenie na zastrešenie s posuvnými kryciami prvkami

(51) E04D 13/00**(11) E 20308**

(96) 11764079.7, 30.5.2011

(97) 2616608, 28.10.2015

(31) 20100433

(32) 31.5.2010

(33) CZ

(73) Lightway S.R.O., Praha 4, CZ;

(72) BRANDALÍK Jakub, Praha 4, CZ; SOUKUP Ra-

dek, Praha 10, CZ;

(74) Ďurica Ján, Ing., Považská Bystrica, SK;

(86) PCT/CZ2011/000060

(87) WO 2011/150900

(54) Svetlovod so zlepšenou tepelnou izoláciou**(51) E04F 15/00, B44C 5/00****(11) E 20345**

(96) 03021069.4, 18.9.2003

(97) 1420126, 11.11.2015

(31) 10252863

(32) 12.11.2002

(33) DE

(73) Kronotec AG, Luzern, CH;

(74) Bachratá Magdaléna, Mgr., Bratislava, SK;

(54) Drevotlákovaná doska, najmä podlahový panel**(51) E05D 15/00****(11) E 20560**

(96) 10752547.9, 2.9.2010

(97) 2475832, 11.11.2015

(31) 202009005269 U

(32) 10.9.2009

(33) DE

(73) Hettich-Heinze GmbH & Co. KG, Spenge, DE;

(72) NOLTE Frank, Osnabrück, DE;

(74) Hörmannová Zuzana, Ing., Bratislava, SK;

(86) PCT/EP2010/062888

(87) WO 2011/029770

(54) Pojazdny diel pre krídlo posuvných dverí**(51) E06B 3/00, E06B 9/00, E04H 17/00,
E04F 13/00, E04C 2/00****(11) E 20498**

(96) 12775723.5, 26.10.2012

(97) 2771521, 18.11.2015

(31) 201100632

(32) 27.10.2011

(33) BE

(73) NMC S.A., Eynatten, BE;

(72) MAYERES Jean-Pierre, Eupen, BE;

(74) inventa Patentová a známková kancelária s.r.o., Bratislava, SK;

(86) PCT/EP2012/071301

(87) WO 2013/060871

(54) Lamela z peny so spojovacími prostriedkami**(51) E06B 3/00****(11) E 20479**

(96) 05755169.9, 3.6.2005

(97) 1664473, 19.8.2015

(31) 102004030656

(32) 24.6.2004

(33) DE

(73) Hörmann KG Brandis, Brandis, DE;

(72) RENTSCH Manfred, Machern, DE;

(74) Mešková Viera, Ing., Bratislava, SK;

(86) PCT/DE2005/000999

(87) WO 2006/000179

(54) Postup na výrobu dverového rámu pre dverové krídlo pozostávajúce z rámu a poklopov**(51) E06B 3/00****(11) E 20514**

(96) 08011190.9, 19.6.2008

(97) 2011949, 6.1.2016

(31) 102007030618

(32) 2.7.2007

(33) DE

(73) Grotefeld Hans Dieter, Bad Oeynhausen, DE;

(72) Grotefeld Hans Dieter, Bad Oeynhausen, DE;

(74) Bušová Eva, JUDr., Bratislava, SK;

(54) Rohový spojovací článok pre dverový a okenný rám**(51) F04C 2/00, F04C 13/00, F04C 15/00****(11) E 20343**

(96) 08717596.4, 11.3.2008

(97) 2122175, 29.7.2015

(31) 102007013161

(32) 20.3.2007

(33) DE

(73) Oerlikon Textile GmbH & Co. KG, Remscheid, DE; Dürr Systems GmbH, Bietigheim-Bissingen, DE;

(72) TOMZIK Arkadiusz, Bergisch Gladbach, DE; HELBING Ulrich, Burscheid, DE; WITZLER Dietrich, Rommerskirchen, DE; BAUMANN Michael, Flein, DE; HERRE Frank, Oberriexingen, DE; STIEGLER Martin, Steinheim 2, DE; MARTIN Herbert, Weinstadt, DE; APPEL Thomas, Bönnigheim, DE;

(74) FAJNOR IP s. r. o., Bratislava, SK;

(86) PCT/EP2008/052849

(87) WO 2008/113712

(54) Zubové čerpadlo**(51) F04D 29/00****(11) E 20495**

(96) 10778839.0, 13.10.2010

(97) 2488761, 13.1.2016

(31) 200901118

(32) 13.10.2009

(33) DK

(73) Novenco A/S, Næstved, DK;

(72) KAMPF Lars Verner, Næstved, DK;

(74) Hörmannová Zuzana, Ing., Bratislava, SK;

(86) PCT/DK2010/050265

(87) WO 2011/044909

(54) Axiálny ventilátor a spôsob výroby rúry ventilátora preň

(51) **F16B 13/00**
 (11) **E 20358**
 (96) 10177707.6, 20.9.2010
 (97) 2309138, 4.11.2015
 (31) 102009045345
 (32) 6.10.2009
 (33) DE
 (73) HILTI Aktiengesellschaft, Schaan, LI;
 (72) Wissling Matthias, St. Gallen, CH; Schäffer Marc, Feldkirch-Nofels, AT;
 (74) PATENTSERVIS Bratislava, a. s., Bratislava, SK;
 (54) **Rozpieračia hmoždinka**

(51) **F16C 35/00, F16C 19/00, F16C 27/00, F16C 33/00**

(11) **E 20303**
 (96) 11763679.5, 29.9.2011
 (97) 2627922, 28.10.2015
 (31) 202010008787 U
 (32) 12.10.2010
 (33) DE
 (73) Rollax GmbH & Co. Kg, Bad Salzuflen, DE;
 (72) SCHWARZBICH Jörg, Bielefeld, DE; ULLRICH Thomas, Bielefeld, DE;
 (74) Bušová Eva, JUDr., Bratislava, SK;
 (86) PCT/EP2011/066999
 (87) WO 2012/049029
 (54) **Valivé ložisko pre hriadeľ**

(51) **F16F 13/00**

(11) **E 20568**
 (96) 09776133.2, 15.7.2009
 (97) 2304268, 2.12.2015
 (31) 102008040548
 (32) 18.7.2008
 (33) DE
 (73) BOGE Elastmetall GmbH, Damme, DE;
 (72) ESCHWEILER Josef, Wartberg, DE; GROSS Josef Peter, Sinzig-Westum, DE;
 (74) Mešková Viera, Ing., Bratislava, SK;
 (86) PCT/DE2009/050038
 (87) WO 2010/006597
 (54) **Hydraulicky tlmené klzné ložisko**

(51) **F16L 33/00**

(11) **E 20490**
 (96) 10732670.4, 9.7.2010
 (97) 2591264, 16.12.2015
 (73) Oetiker Schweiz AG, Horgen, CH;
 (72) MIESSMER Stefan, Zürich, CH;
 (74) ROTT, RŮŽIČKA & GUTTMANN, Bratislava, SK;
 (86) PCT/EP2010/004205
 (87) WO 2012/003851
 (54) **Hadicová svorka**

(51) **F16L 33/00**

(11) **E 20357**
 (96) 11754304.1, 6.9.2011
 (97) 2753858, 11.11.2015
 (73) Oetiker Schweiz AG, Horgen, CH;
 (72) MIESSMER Stefan, Zürich, CH;
 (74) ROTT, RŮŽIČKA & GUTTMANN, Bratislava, SK;

(86) PCT/EP2011/004482

(87) WO 2013/034162

(54) **Hadicová svorka**

(51) **F16L 59/00, B29C 44/00, B29L 23/00**

(11) **E 20418**
 (96) 08388025.2, 10.7.2008
 (97) 2143539, 11.11.2015
 (73) Logstor A/S, Løgstør, DK;
 (72) Pedersen Martin, Veslos, DK; Thomsen Tina, Logstor, DK; Brønnum Thomas, Fredericia, DK;
 (74) ROTT, RŮŽIČKA & GUTTMANN, Bratislava, SK;
 (54) **Spôsoby výroby predizolovaného potrubia a výrobná linka**

(51) **F23N 1/00, F24H 9/00**

(11) **E 20528**
 (96) 10153430.3, 12.2.2010
 (97) 2218967, 25.11.2015
 (31) 102009008649
 (32) 12.2.2009
 (33) DE
 (73) Viessmann Werke GmbH & Co KG, Allendorf, DE;
 (72) Osterloh Reinhard, Winterberg, DE; Hanke Christine, Burgwald, DE; Hoffmann Jörg, Allendorf, DE;
 (74) PATENTSERVIS Bratislava, a. s., Bratislava, SK;
 (54) **Spôsob a zariadenia na reguláciu času chodu horáka**

(51) **F24H 9/00**

(11) **E 20310**
 (96) 08735236.5, 9.4.2008
 (97) 2171365, 21.10.2015
 (31) 202007010728 U
 (32) 31.7.2007
 (33) DE
 (73) KERMI GmbH, Plattling, DE;
 (72) FONFARA Harald, Lalling, DE; SCHÖNBERGER Markus, Langdorf, DE;
 (74) PATENTSERVIS Bratislava, a. s., Bratislava, SK;
 (86) PCT/EP2008/002964
 (87) WO 2009/015707
 (54) **Vykurovacie teleso s funkciou čiastočného zaťaženia**

(51) **F25J 3/00**

(11) **E 20395**
 (96) 04742833.9, 6.4.2004
 (97) 1623172, 9.12.2015
 (31) 0350142
 (32) 5.5.2003
 (33) FR
 (73) L'AIR LIQUIDE, Société Anonyme pour l'Etude et l'Exploitation des Procédés Georges Claude, Paris, FR;
 (72) LE BOT Patrick, VINCENNES, FR; DECAYEUX Olivier, Nogent-sur-Marne, FR; JUDAS Frédéric, CHATENAY-MALABRY CEDEX, FR;
 (74) Hörmannová Zuzana, Ing., Bratislava, SK;
 (86) PCT/FR2004/050146
 (87) WO 2004/099691
 (54) **Spôsob a zariadenie na výrobu plynu zo stlačeného vzduchu kryogénnou destiláciou vzduchu**

- (51) **F26B 5/00, F26B 25/00, F26B 23/00**
 (11) **E 20296**
 (96) 11182781.2, 26.9.2011
 (97) 2439474, 3.6.2015
 (31) 16772010
 (32) 7.10.2010
 (33) AT
 (73) Knoth Hubert, Wien, AT; Knoth Petra, Gerasdorf-Föhrenhin, AT; Seefeldner Christian, Wr. Neustadt, AT; Knoth-Bambule Rudolf, Gerasdorf-Föhrenhin, AT;
 (72) Knoth Hubert, Wien, AT; Knoth Petra, Gerasdorf-Föhrenhin, AT; Seefeldner Christian, Wr. Neustadt, AT; Knoth-Bambule Rudolf, Gerasdorf-Föhrenhin, AT;
 (74) BELEŠČÁK & PARTNERS, s.r.o., Piešťany, SK;
 (54) **Zariadenie na sušenie časti stroja vákuovou sušiacou komorou**

- (51) **F28F 3/00, F28D 1/00, F28D 9/00**
 (11) **E 20545**
 (96) 07835422.2, 13.11.2007
 (97) 2084481, 6.1.2016
 (31) 0602464
 (32) 20.11.2006
 (33) SE
 (73) Alfa Laval Corporate AB, Lund, SE;
 (72) BERMHULT Rolf, Lund, SE;
 (74) PATENTSERVIS Bratislava, a. s., Bratislava, SK;
 (86) PCT/SE2007/050839
 (87) WO 2008/063121
 (54) **Doskový výmenník tepla**

- (51) **F41A 3/00, F41A 5/00, F41A 19/00**
 (11) **E 20355**
 (96) 10802009.0, 19.7.2010
 (97) 2457055, 4.11.2015
 (31) 508651
 (32) 24.7.2009
 (33) US
 (73) Loganchuk Vladimir, Vancouver, B.C., CA;
 (72) Loganchuk Vladimir, Vancouver, B.C., CA;
 (74) MAJLINGOVÁ & PARTNERS, s.r.o., Bratislava, SK;
 (86) PCT/IB2010/001749
 (87) WO 2011/010201
 (54) **Uzáverové ústrojenstvo ručnej palnej zbrane**

- (51) **F42D 3/00**
 (11) **E 20529**
 (96) 11717706.3, 7.4.2011
 (97) 2556330, 11.11.2015
 (31) 1052682
 (32) 9.4.2010
 (33) FR
 (73) Technologie Alpine De Securite - TAS, Sainte-Helene-du-Lac, FR;
 (72) FARIZY Bruno, St Jean de la Ponte, FR; NEUVILLE Jean-Marc, Sassenage, FR; BERTHET-RAMBAUD Philippe, Chateauneuf, FR; ROUX Pascal, Le Sappey en Chartreux, FR;
 (74) inventa Patentová a známková kancelária s.r.o., Bratislava, SK;
 (86) PCT/FR2011/050786
 (87) WO 2011/124854
 (54) **Zariadenie na spúšťanie lavín**

- (51) **G01N 33/00, C12N 5/00, C07K 16/00**
 (11) **E 20439**
 (96) 03798156.0, 9.9.2003
 (97) 1546734, 11.11.2015
 (31) PCT/EP02/11062
 (32) 27.9.2002
 (33) WO
 (73) Janssen Pharmaceutica NV, Beerse, BE;
 (72) MERCKEN Marc Hubert, Beerse, BE; VANDERMEEREN Marc Maria Pierre Pelagie, Beerse, BE;
 (74) inventa Patentová a známková kancelária s.r.o., Bratislava, SK;
 (86) PCT/EP2003/010092
 (87) WO 2004/029630
 (54) **N-11 štiepené amyloid-beta monoklonálne protilátky, kompozície, spôsoby a použitie**

- (51) **G01S 7/00, G01S 13/00, H04L 12/00**
 (11) **E 20388**
 (96) 13167408.7, 13.5.2013
 (97) 2804010, 2.12.2015
 (73) Kapsch TrafficCom AG, Wien, AT;
 (72) Nagy Oliver, Wien, AT;
 (74) PATENTSERVIS Bratislava, a. s., Bratislava, SK;
 (54) **Spôsob kalibrácie spúšťacej jednotky**

- (51) **G01S 13/00, G08G 1/00**
 (11) **E 20457**
 (96) 12181280.4, 22.8.2012
 (97) 2701133, 18.11.2015
 (73) Kapsch TrafficCom AG, Wien, AT;
 (72) Abl Alexander, Viktring, AT;
 (74) PATENTSERVIS Bratislava, a. s., Bratislava, SK;
 (54) **Spôsob a zariadenie na snímanie obrazu vozidla, ktoré prekračuje rýchlosť**

- (51) **G03B 15/00**
 (11) **E 20508**
 (96) 10184984.2, 1.4.2004
 (97) 2322990, 25.11.2015
 (62) 04725085.7
 (73) MDH Hologram S.A., Luxemburg, LU;
 (72) Rock James, London, GB; O'Connell Ian, London, GB;
 (74) Hörmannová Zuzana, Ing., Bratislava, SK;
 (54) **Spôsob pre pepper's ghost efekt**

- (51) **G06F 21/00, G06K 7/00**
 (11) **E 20377**
 (96) 13176875.6, 17.7.2013
 (97) 2827269, 4.11.2015
 (73) Kapsch TrafficCom AG, Wien, AT;
 (72) Povolny Robert, Wien, AT;
 (74) PATENTSERVIS Bratislava, a. s., Bratislava, SK;
 (54) **Spôsob na overovanie pravosti štítkov RFID tag**

- (51) **G06F 21/00**
 (11) **E 20496**
 (96) 05782466.6, 31.7.2005
 (97) 1714229, 18.11.2015
 (31) 102004038040, 102005014837
 (32) 2.8.2004, 30.3.2005
 (33) DE, DE
 (73) Mahltig Management- und Beteiligungs GmbH, Berlin, DE;
 (72) Mahltig Holger, Berlin, DE;
 (74) inventa Patentová a známková kancelária s.r.o., Bratislava, SK;
 (86) PCT/DE2005/001368
 (87) WO 2006/012882
 (54) **Bezpečnostný modul a spôsob ovládania a kontroly výmeny dát v osobnom počítači**

- (51) **G06K 9/00**
 (11) **E 20543**
 (96) 13155331.5, 15.2.2013
 (97) 2750081, 3.2.2016
 (31) 40230412
 (32) 31.12.2012
 (33) PL
 (73) Instytut Badawczy Dróg I Mostów, Warszawa, PL;
 (72) Karkowski Michal, Legionowo, PL; Dzienis Tadeusz, Warszawa, PL; Dolega Cezary, Wrocław, PL; Mrowka Pawel, Wrocław, PL;
 (74) ŽOVICOVÁ & ŽOVIC IP, s. r. o., Bratislava, SK;
 (54) **Spôsob na identifikáciu vozidiel a systém na identifikáciu vozidiel**

- (51) **G08G 1/00, G07B 15/00, H04W 4/00**
 (11) **E 20311**
 (96) 13164397.5, 19.4.2013
 (97) 2793205, 4.11.2015
 (73) Kapsch TrafficCom AG, Wien, AT;
 (72) Povolny Robert, Wien, AT; Nagy Oliver, Wien, AT;
 (74) PATENTSERVIS Bratislava, a. s., Bratislava, SK;
 (54) **Palubné zariadenie pre vozidlo**

- (51) **G08G 1/00, G06K 9/00**
 (11) **E 20406**
 (96) 13158878.2, 13.3.2013
 (97) 2779138, 18.11.2015
 (73) Kapsch TrafficCom AG, Wien, AT;
 (72) Leihls Dietrich, Wien, AT; Abl Alexander, Viktring, AT; Nagy Oliver, Wien, AT;
 (74) PATENTSERVIS Bratislava, a. s., Bratislava, SK;
 (54) **Spôsob na čítanie štátnych poznávacích značiek vozidiel**

- (51) **G08G 1/00**
 (11) **E 20483**
 (96) 14151027.1, 14.1.2014
 (97) 2894616, 18.11.2015
 (73) Kapsch TrafficCom AG, Wien, AT;
 (72) Nagy Oliver, Wien, AT; Povolny Robert, Wien, AT;
 (74) PATENTSERVIS Bratislava, a. s., Bratislava, SK;
 (54) **Palubná jednotka Onboard Unit a spôsob informovania vodiča**

- (51) **G21C 19/00, F16B 21/00, F16B 7/00**
 (11) **E 20304**
 (96) 07014142.9, 19.7.2007
 (97) 1883078, 14.10.2015
 (31) 102006034737
 (32) 27.7.2006
 (33) DE
 (73) Westinghouse Electric Germany GmbH, Mannheim, DE;
 (72) Ziegelmeyer Fritz, Bad Schönborn, DE;
 (74) Bušová Eva, JUDr., Bratislava, SK;
 (54) **Zariadenie na manipulovanie s malými dielmi**

- (51) **G21F 5/00**
 (11) **E 20301**
 (96) 13176522.4, 15.7.2013
 (97) 2827336, 28.10.2015
 (73) GNS Gesellschaft für Nuklear-Service mbH, Essen, DE;
 (72) Hüggenberg Roland, Bochum, DE; Bettermann Linus, Dr., Düsseldorf, DE; Kustosz Margarete, Reken, DE;
 (74) Bušová Eva, JUDr., Bratislava, SK;
 (54) **Prepravný a/alebo skladovací kontajner**

- (51) **G21F 9/00**
 (11) **E 20475**
 (96) 12425082.0, 27.4.2012
 (97) 2657943, 18.11.2015
 (73) Cianchi Aldo, Mestre (VE), IT; Degetto Sandro, Padova, IT;
 (72) Cianchi Aldo, Mestre (VE), IT; Degetto Sandro, Padova, IT;
 (74) Hörmannová Zuzana, Ing., Bratislava, SK;
 (54) **Spôsob odstraňovania ¹³⁷Cs z odpadového prachu z elektrických oblúkových pecí**

- (51) **H01F 1/00**
 (11) **E 20585**
 (96) 10737904.2, 29.7.2010
 (97) 2465119, 27.1.2016
 (31) 09167550
 (32) 10.8.2009
 (33) EP
 (73) BASF SE, Ludwigshafen am Rhein, DE;
 (72) CARROLL Colman-Patrick, Mannheim, DE; ROGGE Olaf, Dackenheim, DE; REESINK Bennie, AD Winterswijk-Kotten, NL;
 (74) ŽOVICOVÁ & ŽOVIC IP, s.r.o., Bratislava, SK;
 (86) PCT/EP2010/061025
 (87) WO 2011/018347
 (54) **Tepló-výmenníkové lôžko z kaskády magneto-kalorických materiálov**

- (51) **H01J 37/00, C23C 14/00, C23C 28/00, F01D 5/00**
 (11) **E 20557**
 (96) 10011124.4, 19.1.2006
 (97) 2355126, 2.12.2015
 (31) 518052005, 12892005
 (32) 24.3.2005, 3.8.2005
 (33) CH, CH
 (62) 06700563.7

- (73) Oerlikon Surface Solutions AG, Pfäffikon, Pfäffikon, CH;
 (72) Ramm Juergen, Maienfeld, CH; Widrig Beno, Bad Ragaz, CH; Kalss Wolfgang, Feldkirch, AT;
 (74) Bušová Eva, JUDr., Bratislava, SK;
(54) Vrstva tvrdého materiálu

(51) H01M 10/00**(11) E 20396**

(96) 11704768.8, 16.2.2011

(97) 2537204, 13.1.2016

(31) 102010002000

(32) 16.2.2010

(33) DE

(73) SGL Carbon SE, Wiesbaden, DE;

(72) SCHMITT Rainer, Augsburg, DE; ÖTTINGER Oswin, Meitingen, DE; WURM Calin, Meitingen, DE; HUDLER Bastian, Rain, DE; LANGER Werner, Hegnenbach, DE;

(74) Hörmannová Zuzana, Ing., Bratislava, SK;

(86) PCT/EP2011/052317

(87) WO 2011/101391

(54) Odvádzač tepla a elektrický zásobník energie**(51) H02H 7/00, H02M 5/00****(11) E 20586**

(96) 09775264.6, 8.12.2009

(97) 2356728, 6.1.2016

(31) 0822404

(32) 9.12.2008

(33) GB

(73) Southern Fox Investments Limited, Grand Cayman, KY;

(72) JUBY Lee, Frodsham, GB; RILEY Philip M., Birkenhead, GB; MANGAN Stephen, St. Ives, GB;

(74) ŽOVICOVÁ & ŽOVIC IP, s.r.o., Bratislava, SK;

(86) PCT/GB2009/051661

(87) WO 2010/067104

(54) Ochrana proti preťaženiu zariadenia na znížovanie napätia**(51) H02K 1/00****(11) E 20332**

(96) 12747902.0, 20.7.2012

(97) 2721722, 14.10.2015

(31) 102011079843

(32) 26.7.2011

(33) DE

(73) Siemens Aktiengesellschaft, München, DE;

(72) JAJTIC Zeljko, München, DE; MATSCHEKO Gerhard, Starnberg, DE;

(74) Bušová Eva, JUDr., Bratislava, SK;

(86) PCT/EP2012/064338

(87) WO 2013/014103

(54) Elektrický stroj s nízko hmotnostnou konštrukciou v magneticky aktívnych dieloch**(51) H02K 15/00****(11) E 20513**

(96) 12721770.1, 14.5.2012

(97) 2710715, 25.11.2015

(31) TO20110435

(32) 16.5.2011

(33) IT

- (73) ATOP S.p.A., Barberino Val d'Elsa (Firenze), IT;
 (72) PONZIO Massimo, Tavernelle Val di Pesa (FI), IT; CORBINELLI Rubino, Staggia Senese (SI), IT; MUGELLI Maurizio, Ugnano San Gimignano (SI), IT;

(74) Bušová Eva, JUDr., Bratislava, SK;

(86) PCT/EP2012/002055

(87) WO 2012/156066

(54) Zariadenie a spôsob výroby konštrukčných dielov cievok pre jadrá dynamoelektrických strojov ohýbaním**(51) H02M 3/00, B23K 11/00****(11) E 20524**

(96) 12784410.8, 31.10.2012

(97) 2774256, 9.12.2015

(31) 16002011

(32) 31.10.2011

(33) AT

(73) Fronius International GmbH, Pettenbach, AT;

(72) ARTELSMAIR Bernhard, Pettenbach, AT; SCHULTSCHIK Christoph, Pettenbach, AT; NEUBÖCK Johannes, Steinerkirchen/Tr., AT; WOLFSGRUBER Stefan, Gmunden, AT;

(74) Bušová Eva, JUDr., Bratislava, SK;

(86) PCT/AT2012/000272

(87) WO 2013/063625

(54) Synchronný usmerňovač**(51) H04B 1/00, G07B 15/00****(11) E 20536**

(96) 10753033.9, 22.3.2010

(97) 2409409, 11.11.2015

(31) 161859 P

(32) 20.3.2009

(33) US

(73) Kapsch TrafficCom AG, Wien, AT;

(72) KOHLI Japjeev, Waterloo, Ontario, CA; MALARKY Alastair, Petersburg, Ontario, CA; LEE Mike, Cambridge, Ontario, CA;

(74) PATENTSERVIS Bratislava, a. s., Bratislava, SK;

(86) PCT/CA2010/000384

(87) WO 2010/105349

(54) Adaptívna komunikácia v elektronickom systéme na výber mýta**(51) H04B 7/00, H04J 11/00****(11) E 20537**

(96) 13170157.5, 17.8.2010

(97) 2634929, 28.10.2015

(31) 09168370

(32) 21.8.2009

(33) EP

(73) Panasonic Intellectual Property Management Co., Ltd., Osaka, JP;

(72) Petrov Mihail, Langen, DE; Kimura Tomohiro, Osaka, JP;

(74) PATENTSERVIS Bratislava, a. s., Bratislava, SK;

(54) Prenosové zariadenie, prijímacie zariadenie, spôsob prenosu, spôsob prijímania a spôsob na generovanie rotovaných viacrozmerých konštelácií

(51) **H04B 7/00, H04J 11/00**
 (11) **E 20549**
 (96) 13170158.3, 17.8.2010
 (97) 2634930, 2.12.2015
 (31) 09168370
 (32) 21.8.2009
 (33) EP
 (62) 10754598.0
 (73) Panasonic Intellectual Property Management Co., Ltd., Osakam, JP;
 (72) Petrov Mihail, Langen, DE; Kimura Tomohiro, Osaka, JP;
 (74) PATENTSERVIS Bratislava, a. s., Bratislava, SK;
 (54) **Otáčavé viacrozmerne konštelácie na zlepšenie rozmanitosti kanálov s únikom signálu**

(51) **H04L 1/00**
 (11) **E 20344**
 (96) 12743784.6, 23.7.2012
 (97) 2719106, 21.10.2015
 (31) 11006087
 (32) 25.7.2011
 (33) EP
 (73) Panasonic Corporation, Kadoma-shi, Osaka, JP;
 (72) PETROV Mihail, Langen, DE;
 (74) PATENTSERVIS Bratislava, a. s., Bratislava, SK;
 (86) PCT/JP2012/004662
 (87) WO 2013/014906
 (54) **Prekladací spôsob a spätný prekladací spôsob**

(51) **H04L 27/00**
 (11) **E 20316**
 (96) 11162308.8, 3.6.2009
 (97) 2360884, 7.10.2015
 (31) 107329 P
 (32) 21.10.2008
 (33) US
 (62) 09161842.1
 (73) LG Electronics Inc., Seoul, KR;
 (72) Ko Woo Suk, Seoul, KR; Moon Sang Chul, Seoul, KR;
 (74) KOREJZOVÁ & SPOL., v. o. s., Bratislava, SK;
 (54) **Zariadenie a spôsob na vysielanie a prijímanie signálu**

(51) **H04L 27/00**
 (11) **E 20325**
 (96) 08778782.6, 14.7.2008
 (97) 2177035, 11.11.2015
 (31) 949512 P
 (32) 12.7.2007
 (33) US
 (73) LG Electronics Inc., Yeongdeungpo-Gu, Seoul, KR;
 (72) MOON Sang Chul, Seoul, KR; KO Woo Suk, Seoul, KR;
 (74) KOREJZOVÁ & SPOL., v. o. s., Bratislava, SK;
 (86) PCT/KR2008/004124
 (87) WO 2009/008688
 (54) **Prístroj na vysielanie a prijímanie signálu a spôsob vysielania a prijímania signálu**

(51) **H04L 27/00, H04B 7/00, H04L 1/00**
 (11) **E 20340**
 (96) 11740034.1, 1.2.2011
 (97) 2533530, 21.10.2015
 (31) 301611 P
 (32) 4.2.2010
 (33) US
 (73) LG Electronics, Inc., Seoul, KR;
 (72) KO Woo Suk, Seoul, KR; MOON Sang Chul, Seoul, KR;
 (74) KOREJZOVÁ & SPOL., v. o. s., Bratislava, SK;
 (86) PCT/KR2011/000740
 (87) WO 2011/096738
 (54) **Prístroj na vysielanie vysielacích signálov a spôsob vysielania vysielacích signálov**

(51) **H04N 1/00**
 (11) **E 20356**
 (96) 08742577.3, 1.4.2008
 (97) 2137955, 11.11.2015
 (31) 732086
 (32) 2.4.2007
 (33) US
 (73) Sun Chemical Corporation, Parsippany, NJ, US;
 (72) RICH Danny C., Hamilton Square, NJ, US; PUTNEY James Christopher, Charlotte, NC, US; STONE Gordon Robert, Cirencester, GB; POSTLE Stephen Roderick, Glen Rock, NJ, US;
 (74) FAJNOR IP s.r.o., Bratislava, SK;
 (86) PCT/US2008/004426
 (87) WO 2008/124078
 (54) **Systém a spôsob riadenia elektronického prenosu údajov o farbe**

(51) **H04N 7/00, H04L 27/00, H04B 7/00, H04H 20/00, H04L 5/00, H04L 25/00**
 (11) **E 20293**
 (96) 11740065.5, 7.2.2011
 (97) 2536134, 4.11.2015
 (31) 302504 P
 (32) 8.2.2010
 (33) US
 (73) LG Electronics Inc., Yeongdeungpo-Gu, Seoul, KR;
 (72) KO Woo Suk, Seoul, KR; MOON Sang Chul, Seoul, KR;
 (74) KOREJZOVÁ & SPOL., v. o. s., Bratislava, SK;
 (86) PCT/KR2011/000784
 (87) WO 2011/096769
 (54) **Spôsob na prijímanie vysielacieho signálu a prístroj na tento spôsob**

(51) **H04N 7/00, H04L 25/00, H04B 7/00, H04H 20/00, H03M 13/00**
 (11) **E 20362**
 (96) 11747647.3, 23.2.2011
 (97) 2541914, 25.11.2015
 (31) 307280 P
 (32) 23.2.2010
 (33) US
 (73) LG Electronics Inc., Yeongdeungpo-gu, Seoul, KR;
 (72) KO Woo Suk, Seoul, KR; MOON Sang Chul, Seoul, KR; HONG Ho Taek, Seoul, KR;
 (74) KOREJZOVÁ & SPOL., v. o. s., Bratislava, SK;

- (86) KR2011/001195
 (87) WO 2011/105757
(54) Vysielač/prijímač vysielačieho signálu a spôsob vysielať/prijímania vysielačieho signálu

- (51) H04N 7/00, H04L 25/00**
(11) E 20363
 (96) 11747646.5, 23.2.2011
 (97) 2541913, 25.11.2015
 (31) 307258 P
 (32) 23.2.2010
 (33) US
 (73) LG Electronics Inc., Yeongdeungpo-gu, Seoul, KR;
 (72) KO Woo Suk, Seoul, KR; MOON Sang Chul, Seoul, KR; HONG Ho Taek, Seoul, KR;
 (74) KOREJZOVÁ & SPOL., v. o. s., Bratislava, SK;
 (86) PCT/KR2011/001194
 (87) WO 2011/105756
(54) Vysielač/prijímač vysielačieho signálu a spôsob vysielať/prijímania vysielačieho signálu

- (51) H04W 74/00**
(11) E 20477
 (96) 13184622.2, 16.9.2013
 (97) 2849522, 18.11.2015
 (73) Kapsch TrafficCom AG, Wien, AT;
 (72) Güner Refi-Tugrul, Baden, AT;
 (74) PATENTSERVIS Bratislava, a. s., Bratislava, SK;
(54) Spôsob posielania správ v AD HOC sieťach

- (51) H05B 3/00**
(11) E 20390
 (96) 13153850.6, 4.2.2013
 (97) 2763497, 9.12.2015
 (73) Krelus AG, Oberentfelden, CH;
 (72) Jordi Hans Ulrich, Schöftland, CH; Lüscher Rolf, Kölliken, CH;
 (74) PATENTSERVIS Bratislava, a. s., Bratislava, SK;
(54) Vyhrievací článok pre infračervený žiarič

- (51) H05B 3/00**
(11) E 20530
 (96) 14184186.6, 21.11.2012
 (97) 2844030, 18.11.2015
 (62) 12007854.8
 (73) Sefar AG, Heiden, CH;
 (72) Locher Ivo, Zug, CH;
 (74) Brichtová Tatiana, JUDr., Bratislava, SK;
(54) Vyhrievacia tkanina

- (51) H05B 37/00, F21V 23/00**
(11) E 20519
 (96) 12000158.1, 12.1.2012
 (97) 2482621, 25.11.2015
 (31) 102011008571
 (32) 14.1.2011
 (33) DE
 (73) Eaton Safety IP GmbH & Co. KG, Schönefeld, DE;
 (72) Prasuhn Jürgen, Soest, DE;
 (74) Guniš Jaroslav, Mgr., Bratislava, SK;
(54) Svetidlo a spôsob jeho riadenia

- (51) H05K 3/00, H01L 21/00**
(11) E 20541
 (96) 12790696.4, 16.8.2012
 (97) 2745658, 24.6.2015
 (31) 201161525662 P, 201161568736 P, 201213403797
 (32) 19.8.2011, 9.12.2011, 23.2.2012
 (33) US, US, US
 (73) Earthone Circuit Technologies Corporation, Carlsbad, CA, US;
 (72) WISMANN William, Camarillo, CA, US;
 (74) ROTT, RŮŽIČKA & GUTTMANN, Bratislava, SK;
 (86) PCT/US2012/051193
 (87) WO 2013/028473
(54) Spôsob vytvorenia vodivého obrazca na nevodivom povrchu

- (51) H05K 3/00, H05K 1/00, H05K 13/00**
(11) E 20433
 (96) 14708789.4, 7.2.2014
 (97) 2807905, 18.11.2015
 (31) 1552013
 (32) 28.2.2013
 (33) AT
 (73) A.B. Mikroelektronik Gesellschaft mit beschränkter Haftung, Salzburg, AT;
 (72) KARCH Andreas, Übersee, DE;
 (74) ROTT, RŮŽIČKA & GUTTMANN, Bratislava, SK;
 (86) PCT/AT2014/000027
 (87) WO 2014/153576
(54) Spôsob osadzovania pre nosič zapojenia

(51)	(11)	(51)	(11)	(51)	(11)	(51)	(11)
A01K 83/00	E 20322	A23K 50/00	E 20440	A61F 2/00	E 20565	A61K 9/00	E 20328
A01L 1/00	E 20403	A24D 1/00	E 20466	A61F 5/00	E 20315	A61K 9/00	E 20292
A01N 43/00	E 20371	A24F 47/00	E 20478	A61F 9/00	E 20482	A61K 9/00	E 20365
A01N 43/00	E 20558	A24F 47/00	E 20550	A61F 13/00	E 20407	A61K 9/00	E 20460
A01N 43/00	E 20517	A61B 1/00	E 20373	A61G 3/00	E 20571	A61K 9/00	E 20376
A01N 43/00	E 20434	A61B 6/00	E 20547	A61J 1/00	E 20480	A61K 9/00	E 20312
A01P 13/00	E 20313	A61B 18/00	E 20445	A61K 8/00	E 20423	A61K 9/00	E 20500
A23G 1/00	E 20501	A61C 7/00	E 20552	A61K 9/00	E 20385	A61K 31/00	E 20347
A23J 1/00	E 20455	A61F 2/00	E 20469	A61K 9/00	E 20525	A61K 31/00	E 20297

(51)	(11)	(51)	(11)	(51)	(11)	(51)	(11)
A61K 31/00	E 20454	B29C 33/00	E 20535	C07D 405/00	E 20441	E03D 9/00	E 20447
A61K 31/00	E 20318	B29C 45/00	E 20302	C07D 413/00	E 20515	E03F 5/00	E 20481
A61K 31/00	E 20335	B29C 47/00	E 20419	C07D 413/00	E 20334	E03F 5/00	E 20472
A61K 31/00	E 20428	B29C 70/00	E 20506	C07D 417/00	E 20380	E04B 1/00	E 20488
A61K 31/00	E 20405	B29L 7/00	E 20511	C07D 417/00	E 20432	E04B 7/00	E 20386
A61K 31/00	E 20451	B32B 17/00	E 20392	C07D 471/00	E 20331	E04D 13/00	E 20308
A61K 31/00	E 20397	B32B 37/00	E 20487	C07D 471/00	E 20298	E04F 15/00	E 20345
A61K 31/00	E 20404	B41J 11/00	E 20431	C07D 471/00	E 20551	E05D 15/00	E 20560
A61K 31/00	E 20306	B44C 3/00	E 20314	C07D 471/00	E 20476	E06B 3/00	E 20498
A61K 31/00	E 20491	B60B 3/00	E 20538	C07D 471/00	E 20416	E06B 3/00	E 20479
A61K 31/00	E 20512	B60J 7/00	E 20426	C07D 487/00	E 20379	E06B 3/00	E 20514
A61K 31/00	E 20378	B60K 1/00	E 20326	C07D 487/00	E 20354	F04C 2/00	E 20343
A61K 31/00	E 20449	B60N 2/00	E 20576	C07D 487/00	E 20494	F04D 29/00	E 20495
A61K 31/00	E 20582	B60N 2/00	E 20518	C07D 487/00	E 20544	F16B 13/00	E 20358
A61K 36/00	E 20562	B60N 2/00	E 20346	C07D 489/00	E 20509	F16C 35/00	E 20303
A61K 36/00	E 20468	B60R 13/00	E 20320	C07D 491/00	E 20504	F16F 13/00	E 20568
A61K 38/00	E 20458	B60R 13/00	E 20364	C07D 495/00	E 20540	F16L 33/00	E 20490
A61K 38/00	E 20341	B60R 22/00	E 20327	C07D 498/00	E 20516	F16L 33/00	E 20357
A61K 38/00	E 20374	B62D 5/00	E 20413	C07D 498/00	E 20307	F16L 59/00	E 20418
A61K 38/00	E 20521	B65D 5/00	E 20368	C07D 513/00	E 20461	F23N 1/00	E 20528
A61K 39/00	E 20533	B65D 41/00	E 20425	C07D 519/00	E 20459	F24H 9/00	E 20310
A61K 39/00	E 20336	B65G 1/00	E 20559	C07H 17/00	E 20463	F25J 3/00	E 20395
A61K 39/00	E 20465	B65G 61/00	E 20382	C07J 43/00	E 20290	F26B 5/00	E 20296
A61K 39/00	E 20579	B65G 65/00	E 20427	C07K 5/00	E 20360	F28F 3/00	E 20545
A61K 45/00	E 20348	B66B 5/00	E 20333	C07K 5/00	E 20583	F41A 3/00	E 20355
A61K 47/00	E 20473	B66B 11/00	E 20522	C07K 14/00	E 20338	F42D 3/00	E 20529
A61K 47/00	E 20342	B66D 1/00	E 20489	C07K 16/00	E 20531	G01N 33/00	E 20439
A61K 48/00	E 20464	B67D 3/00	E 20414	C07K 16/00	E 20329	G01S 7/00	E 20388
A61L 27/00	E 20484	C01B 31/00	E 20305	C07K 16/00	E 20502	G01S 13/00	E 20457
A61M 5/00	E 20450	C02F 1/00	E 20350	C07K 16/00	E 20438	G03B 15/00	E 20508
A61M 11/00	E 20398	C03B 23/00	E 20448	C07K 16/00	E 20415	G06F 21/00	E 20377
A61M 11/00	E 20573	C03B 37/00	E 20389	C08K 5/00	E 20361	G06F 21/00	E 20496
A61M 15/00	E 20400	C03B 37/00	E 20566	C08K 5/00	E 20394	G06K 9/00	E 20543
A61M 15/00	E 20462	C04B 7/00	E 20548	C09D 1/00	E 20299	G08G 1/00	E 20406
A61M 15/00	E 20526	C07C 1/00	E 20291	C09J 7/00	E 20420	G08G 1/00	E 20311
A61N 1/00	E 20577	C07C 233/00	E 20410	C09K 5/00	E 20367	G08G 1/00	E 20483
A61P 11/00	E 20493	C07C 233/00	E 20470	C10M 133/00	E 20412	G21C 19/00	E 20304
A61Q 11/00	E 20520	C07C 233/00	E 20437	C10M 133/00	E 20391	G21F 5/00	E 20301
A63G 21/00	E 20402	C07D 207/00	E 20584	C10M 169/00	E 20393	G21F 9/00	E 20475
B01D 1/00	E 20294	C07D 213/00	E 20436	C12N 1/00	E 20486	H01F 1/00	E 20585
B01D 11/00	E 20505	C07D 213/00	E 20564	C12N 5/00	E 20561	H01J 37/00	E 20557
B01D 15/00	E 20422	C07D 213/00	E 20569	C12N 7/00	E 20375	H01M 10/00	E 20396
B01D 53/00	E 20421	C07D 223/00	E 20570	C12N 9/00	E 20381	H02H 7/00	E 20586
B01D 61/00	E 20578	C07D 231/00	E 20554	C12N 9/00	E 20429	H02K 1/00	E 20332
B01F 11/00	E 20359	C07D 231/00	E 20574	C12N 13/00	E 20532	H02K 15/00	E 20513
B02C 18/00	E 20555	C07D 233/00	E 20485	C12N 15/00	E 20295	H02M 3/00	E 20524
B02C 19/00	E 20510	C07D 235/00	E 20499	C12N 15/00	E 20366	H04B 1/00	E 20536
B04C 5/00	E 20527	C07D 237/00	E 20351	C12N 15/00	E 20443	H04B 7/00	E 20537
B05B 3/00	E 20453	C07D 237/00	E 20409	C12P 19/00	E 20435	H04B 7/00	E 20549
B05B 11/00	E 20567	C07D 239/00	E 20581	C12P 19/00	E 20370	H04L 1/00	E 20344
B05B 12/00	E 20353	C07D 239/00	E 20424	C12P 21/00	E 20575	H04L 27/00	E 20325
B05B 15/00	E 20430	C07D 239/00	E 20369	C12Q 1/00	E 20467	H04L 27/00	E 20316
B09B 3/00	E 20323	C07D 241/00	E 20444	C21C 7/00	E 20309	H04L 27/00	E 20340
B09C 1/00	E 20330	C07D 271/00	E 20471	C21C 7/00	E 20349	H04N 1/00	E 20356
B21C 47/00	E 20300	C07D 279/00	E 20321	C22B 1/00	E 20507	H04N 7/00	E 20362
B21D 51/00	E 20337	C07D 295/00	E 20408	C23C 30/00	E 20317	H04N 7/00	E 20363
B22D 1/00	E 20523	C07D 295/00	E 20442	D06F 37/00	E 20492	H04N 7/00	E 20293
B22D 41/00	E 20474	C07D 401/00	E 20542	E01B 7/00	E 20456	H04W 74/00	E 20477
B23K 35/00	E 20352	C07D 401/00	E 20563	E01B 9/00	E 20503	H05B 3/00	E 20390
B24C 11/00	E 20497	C07D 401/00	E 20580	E01B 35/00	E 20324	H05B 3/00	E 20530
B28B 23/00	E 20553	C07D 401/00	E 20539	E01F 13/00	E 20534	H05B 37/00	E 20519
B29B 9/00	E 20452	C07D 401/00	E 20446	E01F 15/00	E 20372	H05K 3/00	E 20541
B29B 13/00	E 20546	C07D 401/00	E 20319	E02B 3/00	E 20411	H05K 3/00	E 20433
B29B 13/00	E 20572	C07D 401/00	E 20339	E02B 5/00	E 20401		
B29B 13/00	E 20384	C07D 403/00	E 20399	E02D 19/00	E 20387		
B29C 31/00	E 20417	C07D 403/00	E 20556	E02D 19/00	E 20383		

SC4A Sprístupnené opravené preklady európskych patentových spisov

(11) **E 19340**
(97) 2049506, 17.6.2015
(45) 7.1.2016
(54) **Farmakokinetiká zlepšujúce vlastnosti liečiv**

(11) **E 19856**
(97) 2272938, 19.8.2015
(45) 2.5.2016
(54) **Spôsoby na hydrospracovanie ťažkých ropných surovín s použitím koloidného katalyzátora**

(11) **E 20127**
(97) 1755596, 12.8.2015
(45) 1.6.2016
(54) **Spôsob prípravy atazanavírus bisulfátu a nové formy**

SC4A Sprístupnené preklady zmenených európskych patentových spisov

(11) **E 221**
(97) 1455803, 23.3.2016
(45) 3.11.2005
(54) **Použitie pantenolu a/alebo kyseliny pantoténovej a kyseliny hyalurónovej a/alebo hyaluronátu na výrobu farmaceutickej kompozície na použitie v oftalmológii**

(11) **E 9259**
(97) 1747023, 9.3.2016
(45) 6.7.2011
(54) **Spôsoby a kompozície na redukcii množstva HCV vírusového genómu v cieľovej bunke**

(11) **E 13512**
(97) 2418032, 6.4.2016
(45) 3.5.2013
(54) **Žiaruvzdorná keramická nádoba na tlmenie rázov**

MC4A Zrušené európske patenty po námietkovom konaní pred EPÚ

(11) E 6369

(97) 1651213

Dátum účinnosti rozhodnutia o zrušení:
23.12.2015

(11) E 10250

(97) 2059192

Dátum účinnosti rozhodnutia o zrušení:
10.3.2016

(11) E 7394

(97) 1531647

Dátum účinnosti rozhodnutia o zrušení: 6.4.2016

(11) E 14395

(97) 1958514

Dátum účinnosti rozhodnutia o zrušení:
2.12.2015

(11) E 7864

(97) 1872666

Dátum účinnosti rozhodnutia o zrušení:
27.11.2015

(11) E 14857

(97) 1478358

Dátum účinnosti rozhodnutia o zrušení: 9.3.2016

(11) E 9725

(97) 2134607

Dátum účinnosti rozhodnutia o zrušení:
20.1.2016

MM4A Zaniknuté európske patenty pre nezaplatenie udržiavacích poplatkov

Oznámenie o zániku európskeho patentu s účinkami pre SR č. E 9386 (EP 2 040 234) pre nezaplatenie udržiavacích poplatkov zverejnené vo Vestníku ÚPV SR č. 6/2015 pod kódom záhlavia MM4A (str. 50) je neplatné. **Európsky patent s účinkami pre SR č. E 9386 je platný.**

(11) E 47

(97) 1439818

Dátum zániku: 23.10.2015

(11) E 1199

(97) 1413322

Dátum zániku: 16.10.2015

(11) E 220

(97) 1438307

Dátum zániku: 23.10.2015

(11) E 1835

(97) 1470295

Dátum zániku: 10.10.2015

(11) E 704

(97) 1459062

Dátum zániku: 17.10.2015

(11) E 2039

(97) 1439832

Dátum zániku: 3.10.2015

(11) E 775

(97) 1306319

Dátum zániku: 24.10.2015

(11) E 2247

(97) 1442023

Dátum zániku: 11.10.2015

(11) E 1142

(97) 1413612

Dátum zániku: 13.10.2015

(11) E 2321

(97) 1413217

Dátum zániku: 16.10.2015

(11) **E 2339**
(97) 1689471
Dátum zániku: 15.10.2015

(11) **E 2407**
(97) 1700548
Dátum zániku: 25.10.2015

(11) **E 2459**
(97) 1702183
Dátum zániku: 13.10.2015

(11) **E 2534**
(97) 1664193
Dátum zániku: 1.10.2015

(11) **E 2835**
(97) 1436060
Dátum zániku: 15.10.2015

(11) **E 2969**
(97) 1702543
Dátum zániku: 25.10.2015

(11) **E 3241**
(97) 1682683
Dátum zániku: 26.10.2015

(11) **E 3534**
(97) 1682748
Dátum zániku: 20.10.2015

(11) **E 3607**
(97) 1682162
Dátum zániku: 26.10.2015

(11) **E 3814**
(97) 1556338
Dátum zániku: 21.10.2015

(11) **E 3943**
(97) 1648001
Dátum zániku: 15.10.2015

(11) **E 4039**
(97) 1478847
Dátum zániku: 2.10.2015

(11) **E 4191**
(97) 1816936
Dátum zániku: 20.10.2015

(11) **E 4422**
(97) 1680331
Dátum zániku: 21.10.2015

(11) **E 4711**
(97) 1772902
Dátum zániku: 4.10.2015

(11) **E 4832**
(97) 1699429
Dátum zániku: 1.10.2015

(11) **E 4900**
(97) 1809602
Dátum zániku: 21.10.2015

(11) **E 5653**
(97) 1553959
Dátum zániku: 8.10.2015

(11) **E 5985**
(97) 2055430
Dátum zániku: 29.10.2015

(11) **E 6055**
(97) 1308365
Dátum zániku: 30.10.2015

(11) **E 6686**
(97) 1413692
Dátum zániku: 21.10.2015

(11) **E 7037**
(97) 1948609
Dátum zániku: 26.10.2015

(11) **E 7262**
(97) 1531185
Dátum zániku: 13.10.2015

(11) **E 7279**
(97) 2051033
Dátum zániku: 17.10.2015

(11) **E 7614**
(97) 2094116
Dátum zániku: 26.10.2015

(11) **E 7696**
(97) 1684750
Dátum zániku: 22.10.2015

(11) E 7760
 (97) 1655195
 Dátum zániku: 27.10.2015

(11) E 9852
 (97) 2205436
 Dátum zániku: 29.10.2015

(11) E 7789
 (97) 2074066
 Dátum zániku: 22.10.2015

(11) E 10123
 (97) 2177569
 Dátum zániku: 15.10.2015

(11) E 7948
 (97) 1945892
 Dátum zániku: 19.10.2015

(11) E 10437
 (97) 1911979
 Dátum zániku: 11.10.2015

(11) E 7968
 (97) 1772695
 Dátum zániku: 4.10.2015

(11) E 10699
 (97) 1868020
 Dátum zániku: 18.10.2015

(11) E 8404
 (97) 1958304
 Dátum zániku: 29.10.2015

(11) E 10942
 (97) 1943219
 Dátum zániku: 30.10.2015

(11) E 8837
 (97) 2057122
 Dátum zániku: 17.10.2015

(11) E 11047
 (97) 1777277
 Dátum zániku: 24.10.2015

(11) E 8897
 (97) 2091350
 Dátum zániku: 19.10.2015

(11) E 11189
 (97) 2218270
 Dátum zániku: 27.10.2015

(11) E 9149
 (97) 1916593
 Dátum zániku: 9.10.2015

(11) E 11340
 (97) 1944029
 Dátum zániku: 30.10.2015

(11) E 9281
 (97) 2081839
 Dátum zániku: 19.10.2015

(11) E 11342
 (97) 2070536
 Dátum zániku: 3.10.2015

(11) E 9381
 (97) 2086780
 Dátum zániku: 18.10.2015

(11) E 11353
 (97) 1436059
 Dátum zániku: 18.10.2015

(11) E 9535
 (97) 2177855
 Dátum zániku: 14.10.2015

(11) E 11462
 (97) 2175705
 Dátum zániku: 9.10.2015

(11) E 9633
 (97) 2215272
 Dátum zániku: 31.10.2015

(11) E 11923
 (97) 1554387
 Dátum zániku: 7.10.2015

(11) E 9747
 (97) 1937245
 Dátum zániku: 16.10.2015

(11) E 12056
 (97) 2174876
 Dátum zániku: 10.10.2015

(11) **E 12137**
(97) 2098275
Dátum zániku: 6.10.2015

(11) **E 14052**
(97) 1931479
Dátum zániku: 3.10.2015

(11) **E 12267**
(97) 1932522
Dátum zániku: 5.10.2015

(11) **E 14059**
(97) 1940821
Dátum zániku: 19.10.2015

(11) **E 12312**
(97) 2197844
Dátum zániku: 13.10.2015

(11) **E 14106**
(97) 1812797
Dátum zániku: 28.10.2015

(11) **E 12412**
(97) 2079485
Dátum zániku: 31.10.2015

(11) **E 14120**
(97) 2209725
Dátum zániku: 10.10.2015

(11) **E 12446**
(97) 1937118
Dátum zániku: 6.10.2015

(11) **E 14274**
(97) 2346742
Dátum zániku: 13.10.2015

(11) **E 12542**
(97) 2209739
Dátum zániku: 28.10.2015

(11) **E 14344**
(97) 2398333
Dátum zániku: 27.10.2015

(11) **E 12551**
(97) 2207773
Dátum zániku: 29.10.2015

(11) **E 14752**
(97) 2258351
Dátum zániku: 16.10.2015

(11) **E 12587**
(97) 2322473
Dátum zániku: 15.10.2015

(11) **E 14792**
(97) 2398332
Dátum zániku: 27.10.2015

(11) **E 12657**
(97) 1942967
Dátum zániku: 23.10.2015

(11) **E 15328**
(97) 1948235
Dátum zániku: 31.10.2015

(11) **E 13092**
(97) 1678314
Dátum zániku: 22.10.2015

(11) **E 15331**
(97) 2336387
Dátum zániku: 8.10.2015

(11) **E 13171**
(97) 1459737
Dátum zániku: 16.10.2015

(11) **E 15628**
(97) 1954577
Dátum zániku: 6.10.2015

(11) **E 13690**
(97) 1948234
Dátum zániku: 27.10.2015

(11) **E 15968**
(97) 2491028
Dátum zániku: 19.10.2015

(11) **E 13847**
(97) 2067603
Dátum zániku: 10.10.2015

(11) **E 16101**
(97) 2507453
Dátum zániku: 4.10.2015

(11) **E 16112**
(97) 1814527
Dátum zániku: 29.10.2015

(11) **E 17413**
(97) 1418192
Dátum zániku: 25.10.2015

(11) **E 16365**
(97) 2334477
Dátum zániku: 1.10.2015

(11) **E 17849**
(97) 2087002
Dátum zániku: 26.10.2015

(11) **E 16491**
(97) 1937172
Dátum zániku: 17.10.2015

(11) **E 17884**
(97) 1809427
Dátum zániku: 28.10.2015

(11) **E 16941**
(97) 1951864
Dátum zániku: 24.10.2015

(11) **E 18657**
(97) 2337954
Dátum zániku: 19.10.2015

(11) **E 16942**
(97) 2441461
Dátum zániku: 24.10.2015

(11) **E 19671**
(97) 2453148
Dátum zániku: 19.9.2015

(11) **E 17341**
(97) 2200802
Dátum zániku: 16.10.2015

PC4A Prevody a prechody práv na európske patenty

(11) **E 1465**
(97) 1295528, 27.12.2006
(73) CUÉTARA, S.L., Villarejo de Salvanes, Madrid, ES;
Predchádzajúci majiteľ:
NUTREXPA, S.L., Barcelona, ES;
Dátum uzavretia zmluvy: 18.4.2016
Dátum zápisu do registra: 28.6.2016

(11) **E 8423**
(97) 1701973, 15.9.2010
(73) TAUFIN S.p.A., Roma, IT;
Predchádzajúci majiteľ:
FIRST - SOCIETA' A RESPONSABILITA' LIMITATA CON SOCIO UNICO, Roma, IT;
Dátum zápisu do registra: 14.6.2016

(11) **E 1796**
(97) 1689437, 28.2.2007
(73) ratiopharm GmbH, Ulm, DE;
Predchádzajúci majiteľ:
BioGenerix GmbH, Ulm, DE;
Dátum zápisu do registra: 28.6.2016

(11) **E 9666**
(97) 2016229, 13.4.2011
(73) Martin Christopher, Tunbridge Wells, Kent, GB;
TENAX GROUP SA, Lugano, CH;
Predchádzajúci majiteľ:
Martin Christopher, Tunbridge Wells, Kent, GB;
Tenax International B.V., Amsterdam, Succursale di Lugano, Lugano, CH;
Dátum uzavretia zmluvy: 8.3.2016
Dátum zápisu do registra: 8.6.2016

(11) **E 7009**
(97) 1613571, 9.12.2009
(73) imphar Aktiengesellschaft, Neuenhagen, DE;
Predchádzajúci majiteľ:
BDD Berolina Drug Development GmbH, Neuenhagen, DE;
Dátum uzavretia zmluvy: 29.2.2016
Dátum zápisu do registra: 13.6.2016

(11) **E 10037**
(97) 1970372, 3.11.2010
(73) LIFEBio Laboratories LLC, Wyoming, DE, US;
Predchádzajúci majiteľ:
Kevelt Pharmaceuticals OY, Renko, FI;
Dátum uzavretia zmluvy: 4.2.2016
Dátum zápisu do registra: 23.6.2016

(11) **E 10037**
(97) 1970372, 3.11.2010
(73) PJSC Pharmsynthez, Leningrad region, RU;
Predchádzajúci majiteľ:
LIFEBio Laboratories LLC, Wyoming, DE, US;
Dátum uzavretia zmluvy: 4.2.2016
Dátum zápisu do registra: 23.6.2016

(11) **E 15855**
(97) 1718443, 4.12.2013
(73) Dieffenbacher GmbH Maschinen- und Anlagenbau, Eppingen, DE;
Predchádzajúci majiteľ:
Sunds MDF Technologies AB, Sundsvall, SE;
Dátum zápisu do registra: 7.6.2016

(11) **E 11294**
(97) 1411918, 28.12.2011
(73) Genzyme Therapeutic Products Limited Partnership, Cambridge, Massachusetts, US; Genzyme Corporation, Cambridge, Massachusetts, US;
Predchádzajúci majiteľ:
Genzyme Global S.á.r.l., Münsbach, LU;
Dátum zápisu do registra: 8.6.2016

(11) **E 16108**
(97) 1948158, 29.1.2014
(73) Novartis Pharma AG, Basel, CH;
Predchádzajúci majiteľ:
Novartis AG, Basel, CH;
Dátum uzavretia zmluvy: 28.4.2016
Dátum zápisu do registra: 28.6.2016

(11) **E 11294**
(97) 1411918, 28.12.2011
(73) Genzyme Corporation, Cambridge, Massachusetts, US;
Predchádzajúci majiteľ:
Genzyme Therapeutic Products Limited Partnership, Cambridge, Massachusetts, US; Genzyme Corporation, Cambridge, Massachusetts, US;
Dátum zápisu do registra: 8.6.2016

(11) **E 17584**
(97) 2507063, 10.9.2014
(73) Hymmen GmbH Maschinen- und Anlagenbau, Bielefeld, DE;
Predchádzajúci majiteľ:
Theodor Hymmen Verwaltungs GmbH, Bielefeld, DE;
Dátum uzavretia zmluvy: 16.3.2016
Dátum zápisu do registra: 13.6.2016

(11) **E 12872**
(97) 1888107, 13.6.2012
(73) Merial, Inc., Duluth, GA, US;
Predchádzajúci majiteľ:
Merial Limited, Duluth, GA, US;
Dátum uzavretia zmluvy: 2.2.2015
Dátum zápisu do registra: 22.6.2016

QB4A Licenčné zmluvy registrované alebo udelené na európske patenty

(11) **E 17514**
(97) 1960430
(73) UCB Pharma S.A., Bruxelles, BE;
Nadobúdateľ:
R-PHARM Closed Joint Stock Company, Moscow, RU;
Typ licencie: výlučná
Dátum uzavretia licenčnej zmluvy: 28.11.2014
Dátum zápisu do registra: 28.6.2016

ČASŤ

DODATKOVÉ OCHRANNÉ OSVEDČENIA

Číselné kódy na označovanie bibliografických údajov (Štandard WIPO ST. 9)

- | | |
|--|--|
| <p>(11) Číslo dokumentu
 (21) Číslo žiadosti
 (22) Dátum podania žiadosti
 (23) Dátum podania žiadosti o predĺženie doby platnosti
 (54) Názov vynálezu základného patentu
 (68) Číslo základného patentu
 (71) Meno (názov) žiadateľa (-ov)
 (73) Meno (názov) majiteľa (-ov)
 (74) Meno (názov) zástupcu (-ov)</p> | <p>(92) Číslo a dátum prvého povolenia uviesť liečivo alebo výrobok na ochranu rastlín na trh v Slovenskej republike
 (93) Číslo, dátum a štát prvého povolenia uviesť liečivo alebo výrobok na ochranu rastlín na trh v Spoločenstve
 (94) Predpokladaný dátum uplynutia platnosti osvedčenia/Predpokladaný dátum uplynutia predĺženej doby platnosti osvedčenia/Opravený predpokladaný dátum uplynutia doby platnosti osvedčenia/Opravený predpokladaný dátum uplynutia predĺženej doby platnosti osvedčenia
 (95) Liečivo, tak ako je uvedené v povolení/Výrobok na ochranu rastlín, tak ako je uvedený v povolení
 Typ: (liečivo/výrobok na ochranu rastlín)</p> |
|--|--|

Zverejnené žiadosti o udelenie dodatkového ochranného osvedčenia

- (21) **5005-2016**
 (22) 18.5.2016
 (68) EP 1 934 174
 (54) Azetidíny ako MEK inhibítory a metódy ich využitia
 (71) Exelixis, Inc., South San Francisco, CA, US;
 (74) PATENTSERVIS Bratislava, a. s., Bratislava, SK;
 (92) EU/1/15/1048/001, 24.11.2015
 (93) EU/1/15/1048/001, 24.11.2015, EU
 (95) **Kobimetinib**
 Typ: liečivo

- (21) **5007-2016**
 (22) 18.5.2016
 (68) EP 1 467 728
 (54) Farmaceutická kompozícia obsahujúca valsartan a NEP inhibítory
 (71) NOVARTIS AG, Basel, CH;
 (74) inventa Patentová a známková kancelária s.r.o., Bratislava, SK;
 (92) EU/1/15/1058, 23.11.2015
 (93) EU/1/15/1058, 23.11.2015, EU
 (95) **Sakubitril / valsartan**
 Typ: liečivo

- (21) **5008-2016**
 (22) 18.5.2016
 (68) EP 1 948 158
 (54) Farmaceutické kombinácie antagonistu receptora pre angiotenzín a inhibítora NEP
 (71) NOVARTIS PHARMA AG, Basel, CH;
 (74) inventa Patentová a známková kancelária s.r.o., Bratislava, SK;
 (92) EU/1/15/1085, 23.11.2015
 (93) EU/1/15/1058, 23.11.2015, EU
 (95) **Sakubitril / valsartan, ako komplex sodných solí sakubitrilu a valsartanu, t.j. hemipentahydrát [3-((1S,3R)-1-bifenyl-4-ylmetyl-3-etoxykarbonyl-1-butylkarbamoyl)propionát-(S)-3'-metyl-2'-(pentanoyl{2''-(tetrazol-5-ylát)-bifenyl-4'-ylmetyl}amino)butyrátu] trisodného**
 Typ: liečivo

- (21) **5009-2016**
 (22) 19.5.2016
 (68) EP 1 781 688
 (54) Zlúčeniny na inhibíciu enzýmov proteazómu
 (71) Onyx Therapeutics, Inc., South San Francisco, CA, US;
 (74) Hörmannová Zuzana, Ing., Bratislava, SK;
 (92) EU/1/15/1060, 23.11.2015
 (93) EU/1/15/1060, 23.11.2015, EU
 (95) **Karfilzomib**
 Typ: liečivo

- (21) **5011-2016**
 (22) 20.5.2016
 (68) EP 2 101 777
 (54) Kompozícia na liečenie pľúcnej hypertenzie
 (71) Gilead Sciences, Inc., Foster City, CA, US;
 (74) Bušová Eva, JUDr., Bratislava, SK;
 (92) EU/1/08/451/001, EU/1/08/451/002, EU/1/08/451/003, EU/1/08/451/004, 25.11.2015
 (93) EU/1/08/451/001, EU/1/08/451/002, EU/1/08/451/003, EU/1/08/451/004, 25.11.2015, EU
 (95) **Ambrisentan**
 Typ: liečivo

- (21) **5012-2016**
 (22) 31.5.2016
 (68) EP 2 066 352
 (54) Liečenie roztrúsenej sklerózy (MS) prostredníctvom Campath-1H
 (71) Alcafleu Management GmbH & Co. KG, Schönefeld OT Waltersdorf, DE; Genzyme Corporation, Cambridge, MA, US;
 (74) Tomeš Pavol, Ing., Bratislava, SK;
 (92) EU/1/13/869, 16.9.2013
 (93) EU/1/13/869, 16.9.2013, EU
 (95) **Alemtuzumab**
 Typ: liečivo

- (21) **5015-2016**
 (22) 10.6.2016
 (68) EP 1 735 348
 (54) Ľudská protilátka proti receptoru epidermálneho rastového faktora
 (71) ImClone LLC., New York, NY, US;
 (74) Hörmannová Zuzana, Ing., Bratislava, SK;
 (92) EU/1/15/1084, 18.2.2016
 (93) EU/1/15/1084, 18.2.2016, EU
 (95) **Necitumumab**
 Typ: liečivo

PC4A Prevody a prechody práv na dodatkové ochranné osvedčenia

(11) 182

(21) 5028-2014

(73) Bayer Intellectual Property GmbH, Monheim am Rhein, DE;

Predchádzajúci majiteľ:

Bayer CropScience AG, Monheim, DE;

Dátum zápisu do registra: 20.6.2016

(11) 215

(21) 5011-2012

(73) Genzyme Corporation, Cambridge, Massachusetts, US;

Predchádzajúci majiteľ:

Genzyme Therapeutic Products Limited Partnership, Cambridge, Massachusetts, US; Genzyme Corporation, Cambridge, Massachusetts, US;

Dátum zápisu do registra: 8.6.2016

(11) 215

(21) 5011-2012

(73) Genzyme Therapeutic Products Limited Partnership, Cambridge, Massachusetts, US; Genzyme Corporation, Cambridge, Massachusetts, US;

Predchádzajúci majiteľ:

Genzyme Global S.a.r.l., Münsbach, LU;

Dátum zápisu do registra: 8.6.2016

Prevody a prechody práv na žiadosti o udelenie dodatkového ochranného osvedčenia

(21) 5027-2014

(71) Bayer Intellectual Property GmbH, Monheim am Rhein, DE;

Predchádzajúci žiadateľ:

Bayer CropScience AG, Monheim, DE;

Dátum uzavretia zmluvy: 21.4.2016

Dátum zápisu do registra: 20.6.2016

Zmena doby platnosti dodatkového ochranného osvedčenia v zmysle čl. 17 ods. 2 nariadenia Európskeho parlamentu a Rady (ES) č. 1610/96 a čl. 18 nariadenia Európskeho parlamentu a Rady (ES) č. 469/2009

(11) 70

(21) 5001-2008

(22) 23.5.2008

(54) 3,3-difénylpropylamíny, farmaceutické prostriedky, spôsob ich výroby a použitie

(93) EU/1/07/386/001, EU/1/07/386/002,

EU/1/07/386/003, EU/1/07/386/004,

EU/1/07/386/005, EU/1/07/386/006,

EU/1/07/386/007, EU/1/07/386/008,

EU/1/07/386/009, EU/1/07/386/010, 20.4.2007,

EU

(94) 24.4.2022

ČASŤ

ÚŽITKOVÉ VZORY

Kódy na označovanie jednotlivých druhov dokumentov (Štandard WIPO ST. 16)

- | | |
|---|--|
| <p>U1 Zverejnené prihlášky úžitkových vzorov podľa zákona č. 517/2007 Z. z. o úžitkových vzoroch a o zmene a doplnení niektorých zákonov</p> | <p>Y1 Zapísané úžitkové vzory podľa zákona č. 517/2007 Z. z. o úžitkových vzoroch a o zmene a doplnení niektorých zákonov bez zmeny v porovnaní s príslušnou zverejnenou prihláškou</p> |
| | <p>Y2 Zapísané úžitkové vzory podľa zákona č. 517/2007 Z. z. o úžitkových vzoroch a o zmene a doplnení niektorých zákonov so zmenou v porovnaní s príslušnou zverejnenou prihláškou</p> |

Číselné kódy na označovanie bibliografických údajov (Štandard WIPO ST. 9)

- | | |
|---|---|
| <p>(11) Číslo dokumentu
(21) Číslo prihlášky
(22) Dátum podania prihlášky
(31) Číslo prioritnej prihlášky
(32) Dátum podania prioritnej prihlášky
(33) Krajina alebo regionálna organizácia priority
(43) Dátum zverejnenia prihlášky
(45) Dátum oznámenia o zápise úžitkového vzoru
(47) Dátum zápisu a sprístupnenia úžitkového vzoru verejnosti
(51) Medzinárodné patentové triedenie
(54) Názov
(57) Anotácia</p> | <p>(62) Číslo pôvodnej prihlášky v prípade vylúčenej prihlášky
(67) Číslo pôvodnej patentovej prihlášky v prípade odbočenia
(71) Meno (názov) prihlasovateľa (-ov)
(72) Meno pôvodcu (-ov)
(73) Meno (názov) majiteľa (-ov)
(74) Meno (názov) zástupcu (-ov)
(86) Číslo podania medzinárodnej prihlášky podľa PCT
(87) Číslo zverejnenia medzinárodnej prihlášky podľa PCT
(96) Číslo podania európskej patentovej prihlášky
(97) Číslo zverejnenia európskej patentovej prihlášky alebo vydania európskeho patentového spisu</p> |
|---|---|

Poznámka:

Symbody medzinárodného patentového triedenia uvedené v tomto vestníku zodpovedajú vydaniu 2016.01 Medzinárodného patentového triedenia s platnosťou od 1. januára 2016. Na patentových dokumentoch zverejňovaných úradom a vo vestníku úradu budú v roku 2016 uvádzané iba symboly hlavných skupín MPT 2016.01. V databázach úradu, vo webregistroch na internete a v ostatných výstupoch úradu budú zverejňované údaje týkajúce sa patentov a úžitkových vzorov vrátane ich prihlášok so symbolmi úplnej verzie MPT 2016.01.

Kódy na označovanie záhlaví oznámení publikovaných vo Vestníku ÚPV SR (Štandard WIPO ST. 17)

- | | |
|--|---|
| <p>BA2K Zverejnené prihlášky úžitkových vzorov
FA2K Zastavené konania o prihláškach úžitkových vzorov na žiadosť prihlasovateľa
FB2K Zastavené konania o prihláškach úžitkových vzorov
FC2K Zamietnuté prihlášky úžitkových vzorov
GB2K Prevody a prechody práv na prihlášky úžitkových vzorov
PD2K Zmeny dispozičných práv na prihlášky úžitkových vzorov (zálohy)
PD2K Zmeny dispozičných práv na prihlášky úžitkových vzorov (ukončenie zálohov)</p> | <p>FG2K Zapísané úžitkové vzory
MA2K Zaniknuté úžitkové vzory vzdáním sa
MC2K Vymazané úžitkové vzory
MG2K Čiastočne vymazané úžitkové vzory
MK2K Zaniknuté úžitkové vzory uplynutím doby platnosti
ND2K Predĺženie platnosti úžitkových vzorov
PC2K Prevody a prechody práv na úžitkové vzory
PD2K Zmeny dispozičných práv na úžitkové vzory (zálohy)
PD2K Zmeny dispozičných práv na úžitkové vzory (ukončenie zálohov)
QB2K Licenčné zmluvy
QC2K Ukončenie platnosti licenčných zmlúv
RL2K Odňatie ochrany a prepis prihlasovateľa alebo majiteľa úžitkového vzoru (na základe rozhodnutia súdu)</p> |
|--|---|

Opravy a zmeny

Opravy v prihláškach úžitkových vzorov

- HA2K** Doplnenie pôvodcu (-ov)
- HB2K** Opravy mien
- HC2K** Zmeny mien
- HD2K** Opravy adries
- HE2K** Zmeny adries
- HF2K** Opravy dátumov
- HG2K** Opravy zatriedenia podľa MPT
- HH2K** Opravy chýb alebo zmeny všeobecne
- HK2K** Opravy tlačových chýb vo Vestníku ÚPV SR

Opravy v úžitkových vzoroch

- TA2K** Doplnenie pôvodcu (-ov)
- TB2K** Opravy mien
- TC2K** Zmeny mien
- TD2K** Opravy adries
- TE2K** Zmeny adries
- TF2K** Opravy dátumov
- TG2K** Opravy zatriedenia podľa MPT
- TH2K** Opravy chýb alebo zmeny všeobecne
- TK2K** Opravy tlačových chýb vo Vestníku ÚPV SR

BA2K

Zverejnené prihlášky úžitkových vzorov

Podľa § 40 ods. 1 zákona č. 517/2007 Z. z. o úžitkových vzoroch a o zmene a doplnení niektorých zákonov, po zverejnení prihlášky úžitkového vzoru môže ktokoľvek podať v lehote troch mesiacov od tohto zverejnenia úradu námietky proti zápisu úžitkového vzoru do registra.

Obsah prihlášok úžitkových vzorov sa zverejňuje v rozsahu opisu technického riešenia, nárokov na ochranu, výkresov s obrázkami a ďalšími podkladmi, spolu s výsledkom rešerše na stav techniky, ktorú vykonal úrad podľa § 38 ods. 4 uvedeného zákona.

Zverejnené prihlášky sú dostupné prostredníctvom internetovej databázy s vybranými údajmi z registra úžitkových vzorov na stránke www.upv.sk alebo v študovni úradu, alebo môžu byť doručené v papierovej alebo elektronickej forme na základe objednávky, doručenej úradu v písomnej forme.

(21)	(51)	(21)	(51)	(21)	(51)	(21)	(51)
50124-2014	B60F 5/00	203-2015	B65D 19/00	50093-2015	H01R 13/00	5004-2016	E01F 7/00
29-2015	F03B 3/00	209-2015	H01H 1/00	50100-2015	E05B 47/00	5005-2016	G01B 11/00
75-2015	H01M 2/00	210-2015	A47B 21/00	50104-2015	D21B 1/00	5008-2016	F03G 3/00
96-2015	G08B 13/00	216-2015	F16J 15/00	50106-2015	G06K 17/00	5010-2016	A61F 13/00
97-2015	G08B 13/00	218-2015	H02S 40/00	50107-2015	E05B 47/00	5012-2016	F41J 9/00
99-2015	B23Q 16/00	5014-2015	G06Q 30/00	50116-2015	A61F 9/00	50002-2016	F16L 41/00
100-2015	B23Q 16/00	5022-2015	G08G 1/00	50134-2015	B25J 13/00	50007-2016	B02C 23/00
103-2015	E05B 63/00	5035-2015	E04H 12/00	50140-2015	H04N 21/00	50009-2016	G08G 1/00
127-2015	E04D 1/00	5041-2015	G09F 7/00	50144-2015	E04C 2/00	50016-2016	F23N 5/00
129-2015	A45F 5/00	5047-2015	F21K 9/00	50145-2015	E06B 9/00	50019-2016	E01C 23/00
148-2015	E04F 13/00	50017-2015	F16J 15/00	9-2016	B28D 1/00	50021-2016	A61K 9/00
172-2015	A47G 19/00	50062-2015	B23B 29/00	14-2016	B65D 35/00	50028-2016	B60C 27/00
188-2015	B60K 28/00	50064-2015	B23B 27/00	28-2016	G09B 29/00	50029-2016	A61H 39/00
189-2015	C23C 22/00	50078-2015	G06K 7/00	29-2016	A01N 59/00	50034-2016	E04F 21/00
195-2015	A47G 7/00	50087-2015	E04F 19/00	63-2016	B63H 1/00	50045-2016	A47G 19/00

(51) A01N 59/00, A01N 63/00, A01N 65/00, A01N 31/00, A01N 25/00

(21) 29-2016

(22) 9.3.2016

(71) Teren Ján, Ing., CSc., Bratislava - Rača, SK;

(72) Teren Ján, Ing., CSc., Bratislava - Rača, SK;

(54) Prostriedok na odstraňovanie prisatých kliešť

(57) Prostriedok na báze prírodných látok obsahuje 0,01 až 7,0 hmotnostných dielov jódu a 0,1 až 90 hmotnostných dielov aspoň jednej z látok zahrňujúcich prírodný kaučuk, kolofóniu, včelí vosk, niektorú zo stromových alebo živočíšnych živíc, niektorý z rastlinných výťažkov a lanolín. Súčasťou prostriedku je tiež aspoň jedno organické rozpúšťadlo, ktorého teplota bodu varu pri normálnom tlaku je nižšia ako 95 °C. Prostriedok má charakter roztoku, emulzie alebo gélu a jeho účinnosť sa zvyší, ak obsahuje tiež propolis.

(51) A45F 5/00, A45F 3/00, A41D 1/00

(21) 129-2015

(22) 14.7.2015

(71) Císař Zdeněk, Prostějov, CZ;

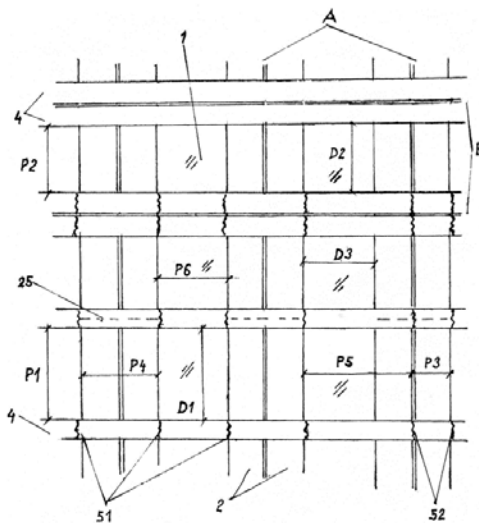
(72) Císař Zdeněk, Prostějov, CZ;

(74) Guniš Jaroslav, Mgr., Bratislava, SK;

(54) Popruhový systém na prichytenie predmetov na nosnú plochu

(57) Popruhový systém na prichytenie predmetov na nosnú plochu pozostáva z dvoch prekrývajúcich sa sústav na seba približne kolmo situovaných rovnobežných popruhov pripevnených na nosnej

ploche tak, že každý popruh vytvára rad uzatvorených slučiek na prevlečenie pripojovacích prvkov predmetov, pri ktorom je prvá sústava popruhov tvorená skupinami popruhov, z ktorých každá pozostáva najmenej z dvoch vedľa seba umiestnených popruhov (2), a druhá sústava popruhov je zložená z medzerami oddelených jednotlivých popruhov (4) alebo z medzerami oddelených skupín vedľa seba umiestnených popruhov (4).



(51) A47B 21/00, A47B 13/00

(21) 210-2015

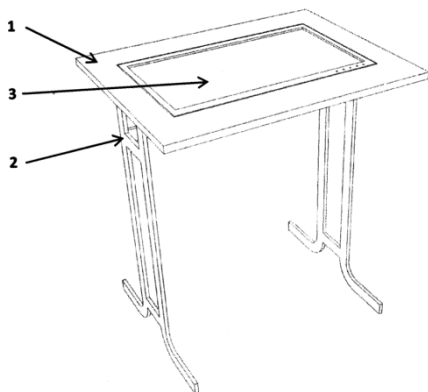
(22) 28.12.2015

(71) Ferko Jozef, Ing., Snina, SK; Sobota Branislav, Ing., PhD., Kysak, SK;

(72) Ferko Jozef, Ing., Snina, SK; Sobota Branislav, Ing., PhD., Kysak, SK;

(54) Interaktívna školská lavica

(57) Interaktívna školská lavica pozostáva z hlavnej plochy (1) umiestnenej na nosnej konštrukcii (2), dotykového monitora (3) umiestneného na hlavnej ploche (1) a počítača (4) umiestneného na bočnej strane nosnej konštrukcie (2) alebo na spodnej strane dotykového monitora (3), alebo na spodnej strane hlavnej plochy (1), pričom výška a uhol sklonu hlavnej plochy (1) sú pevné alebo nastaviteľné.



(51) A47G 7/00

(21) 195-2015

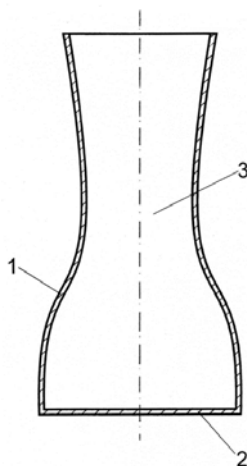
(22) 7.12.2015

(71) Michalička Jaroslav, Ing., Nitra, SK;

(72) Michalička Jaroslav, Ing., Nitra, SK;

(54) Váza na kvety, vyrobená z plastu

(57) Vnútrotný tvar (3) telesa vázy (1) je vytvorený tak, že vnútrotný objem spodnej polovice telesa vázy (1) je väčší ako polovica celkového vnútorného objemu. Ak má dno (2) tvar kruhu, je priemer vonkajšieho obvodu dna väčší ako polovica výšky telesa vázy (1), ak má dno (2) tvar pravidelného n-uholníka, kde $n > 4$, je priemer kružnice vpísanej tomuto n-uholníku väčší ako polovica celkovej výšky telesa vázy (1).



(51) A47G 19/00, A47J 43/00, B65D 81/00

(21) 172-2015

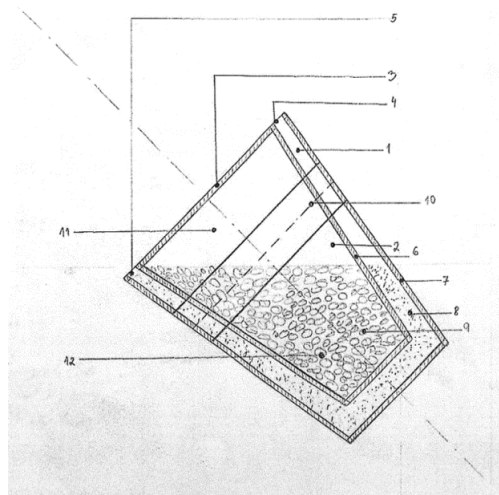
(22) 12.10.2015

(71) CORIMAX, s.r.o., Bratislava, SK;

(72) Bercel Daniel, Ing., MBA, Bardejov, SK; Kvasňovský Miloš, JUDr., Bratislava-Ružinov, SK;

(54) Dvojstenný pohár

(57) Dvojstenný pohár na súčasne obsiahnutie dvoch rôznych nápojov pozostáva z hornej časti (11) a dolnej časti (12) vybavených rozoberateľným spojmom (10) na ich vzájomné oddelenie a opätovné spojenie do jedného celku, pričom medzi stenami vonkajšej časti (7) a vnútornej časti (6) navzájom spojenými hornou hranou (3) vybavenou prvým otvorom (4) a druhým otvorom (5) rozdielnej veľkosti umiestnenými navzájom protichodne je vytvorený medzipriestor (1). V medzipriestore (1) je umiestnená prvá tekutina (8) a vo vnútornom priestore (2) je umiestnená druhá tekutina (9).



(51) A47G 19/00, B65D 83/00

(21) 50045-2016

(22) 12.4.2016

(31) CZ2015-31641 U

(32) 13.10.2015

(33) CZ

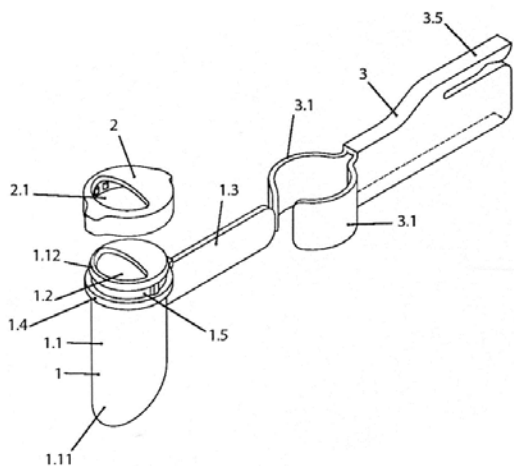
(71) TESCO MA s.r.o., Zlín, CZ;

(72) Vaculík Jiří, Zlín, CZ; Fiala František, Strakonice, CZ;

(74) BELEŠČÁK & PARTNERS, s.r.o., Piešťany, SK;

(54) Násypka na vrecká s korením

(57) Násypka na vrecká s korením pozostáva z násypnej časti (1), ku ktorej je pripojená vodiaca časť (1.1), kde násypná časť (1) je v hornej časti zakončená otvorom (1.2), na násypnej časti (1) je uložené otočné viečko (2) s otvorom (2.1), pričom cez násypnú časť je nasadená pružná klipsa (3). Pružná klipsa (3) obsahuje dve pružné čeľuste (3.1), na ktoré nadväzujú dve rovné stranové časti (3.2), medzi ktorými je vytvorená prvá drážka (3.3) a druhá drážka (3.4), kde rovné stranové časti (3.2) sú v hornej časti spojené a je na nich vytvorený pružný zámok (3.5).



(51) A61F 9/00, G02B 6/00, G02C 7/00

(21) 50116-2015

(22) 7.12.2015

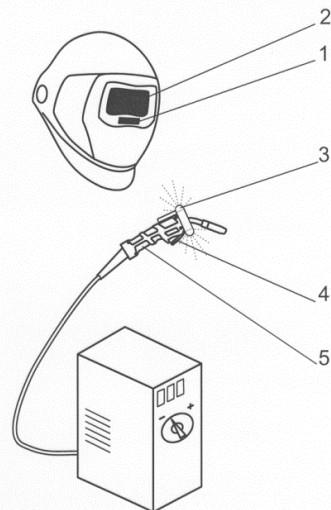
(71) Papp Róbert, Dlhá nad Váhom, SK; Lipták Kristián, Ing., Veľké Úľany, SK; Lauko Robert, Ing., Bratislava - Staré Mesto, SK;

(72) Papp Róbert, Dlhá nad Váhom, SK; Lipták Kristián, Ing., Veľké Úľany, SK; Lauko Robert, Ing., Bratislava - Staré Mesto, SK;

(74) Porubčan Róbert, Ing., Ivanka pri Dunaji, SK;

(54) Spôsob a systém na zrýchlenú reakciu stmievania optického prvku v osobnom ochrannom prostriedku

(57) Systém má optický snímač (1), prieszor s optickým prvkom (2) s meniteľnou priepustnosťou a aktivačné svetlo (3) vyžarujúce žiarenie, ktoré je detekované optickým snímačom (1). Aktivačné svetlo (3) je spojené so spínačom (4) a je umiestnené v dosahu optického snímača (1). V rámci zariadenia, ktoré realizuje technologický proces so svetelným prejavom, sa detekuje pokyn na začatie príslušného technologického procesu a na základe tohto pokynu sa rozsvieti aktivačné svetlo (3). Tým dôjde k aktivácii optického snímača (1) pomocou aktivačného svetla (3) ešte pred tým, než optický snímač (1) detekuje svetelný prejav samotného technologického procesu. Aktivačné svetlo (3) môže byť jednoduchá infračervená LED dióda. Výhoda spočíva najmä v tom, že samotný ochranný prostriedok nie je potrebné žiadnym spôsobom upravovať a môžeme jeho reakčnú dobu skrátiť na nulu, resp. môžeme dosiahnuť akoby záporný čas reakcie, keďže na stmavenie využijeme čas plynúci pri rozbehu technologického procesu ešte pred vznikom svetelného prejavu.



(51) A61F 13/00

(21) 5010-2016

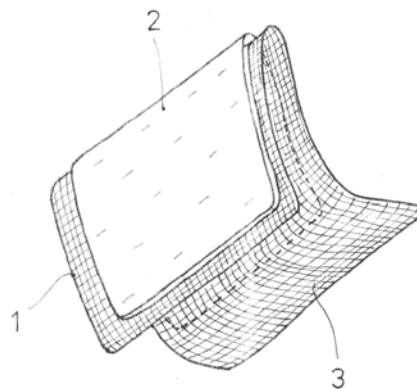
(22) 22.2.2016

(71) Kováčik Štefan, Ing., Bratislava, SK;

(72) Kováčik Štefan, Ing., Bratislava, SK;

(54) Vložka na ľahkú fekálnu inkontinenciu

(57) Vložka na ľahkú fekálnu inkontinenciu je tvorená jedným viacvrstvom štvorcovým alebo obdĺžnikovým, alebo oválnym tkaninovým nosičom (1) výhodne gázovým, a na ňom prichytenou absorpčnou vrstvou (2) výhodne z netkanej textílie. Absorpčná vrstva (2) je umiestnená asymetricky na tkaninovom nosiči (1), pričom širší okraj tkaninového nosiča (1) je manipulačným úchytom (3) pri odstraňovaní vložky.



(51) A61H 39/00, A61H 7/00, A61H 15/00

(21) 50029-2016

(22) 9.3.2016

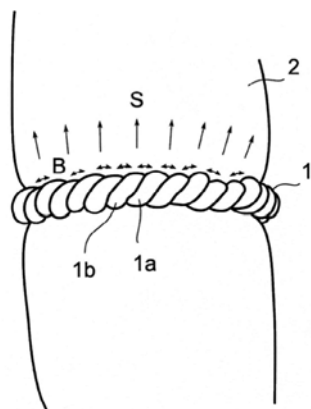
(71) Šimorka Miroslav, Prievidza, SK;

(72) Šimorka Miroslav, Prievidza, SK;

(74) Kubinyi Peter, Bc., Trenčín, SK;

(54) Pomôcka na manuálnu lymfodrenáž

- (57) Pomôcka na manuálnu lymfodrenáž pozostáva z obruče (1) zloženej z dvoch samostatných do seba vložených pružných špirál (1a, 1b).



- (51) **A61K 9/00, A61K 31/00, A61K 35/00, A61K 33/00, A61K 8/00**

(21) **50021-2016**

(22) 19.2.2016

(71) Kimáková Tatiana, doc. MVDr., PhD., Košice, SK;

(72) Kimáková Tatiana, doc. MVDr., PhD., Košice, SK;

(74) Labudík Miroslav, Ing., Kysucké Nové Mesto, SK;

- (54) **Liečivá masť na citlivú a suchú pleť s protizápalovým, protisvrbivým, dezinfekčným, hydratačným a vyživujúcim účinkom**

- (57) Liečivá masť na citlivú a suchú pleť s protizápalovým, protisvrbivým, dezinfekčným, hydratačným a vyživujúcim účinkom je tvorená rovnorodou zmesou 1,5 až 3 hmotnostných % kyseliny salicylovej, 1 až 3 hmotnostných % oxidu zinočnatého, 4 až 15 hmotnostných % bambuckého masla, 10 až 30 hmotnostných % včelieho vosku, 1 až 5 hmotnostných % arganového oleja a zvyšok do 100 hmotnostných % olivového oleja.

- (51) **B02C 23/00, B29B 17/00, D01G 11/00, D21B 1/00**

(21) **50007-2016**

(22) 15.1.2016

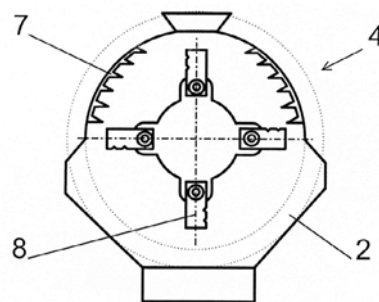
(71) Češko Vladimír, Ing., Beluša, SK;

(72) Češko Vladimír, Ing., Beluša, SK;

(74) Porubčan Róbert, Ing., Ivanka pri Dunaji, SK;

- (54) **Spôsob a zariadenie na spracovanie filtračného materiálu, výrobok získaný uvedeným spôsobom**

- (57) Filtračný materiál, predovšetkým v podobe priemyselných zvyškov z výroby filtračných náplní, sa bez prívodu tepla mechanicky spracováva tak, že sa rozseká v dezintegrátore (4) za prítomnosti vzduchu, kde sa počas zádržnej doby opakovane materiál uvádza do styku s rotujúcimi nožmi a prevzdušňovaním materiálu v dezintegrátore (4) vznikajú chumáče. Pritom sa plochý nosič (3) aspoň čiastočne rozvlákni na pôvodné vlákna (1), uvoľnené vlákna (1) sa vzájomne prepletajú do chumáčov. Vír vznikajúci vnútri dezintegrátora (4) načechráva chumáče, ktoré v spodnej časti dezintegrátora (4) prechádzajú cez sito von z dezintegrátora (4). Výsledný produkt je výhodne použiteľný ako tepelná a hluková izolácia vo všetkých oblastiach techniky, napríklad v stavebníctve.



- (51) **B23B 27/00**

(21) **50064-2015**

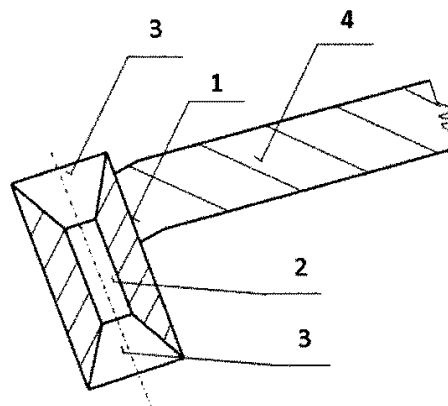
(22) 3.7.2015

(71) Technická univerzita v Košiciach, Fakulta výrobných technológií so sídlom v Prešove, Prešov, SK;

(72) Matija Rudolf, Ing., PhD., Sabinov, SK; Vasilko Karol, prof. Ing., DrSc., Prešov, SK; Vojtko Imrich, doc. Ing., PhD., Prešov, SK;

- (54) **Tangenciálny sústružnícky nôž s vnútorným vedením triesok**

- (57) Tangenciálny sústružnícky nôž s vnútorným vedením triesok pozostáva z valcového telesa (1) prichyteného v telese (4), na ktorého jednej strane je kuželový rezný klin (3), ktorý plynulo prechádza do valcovej diery (2), ktorá vychádza do druhého kuželového rezného klina (3).



- (51) **B23B 29/00**

(21) **50062-2015**

(22) 30.6.2015

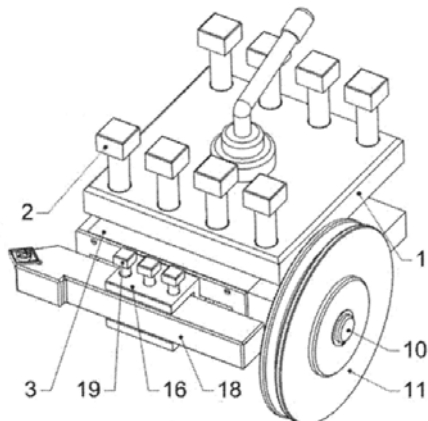
(71) Technická univerzita v Košiciach, Fakulta výrobných technológií so sídlom v Prešove, Prešov, SK;

(72) Krehel Radoslav, Ing., PhD., Prešov, SK; Pollák Martin, Ing., Prešov, SK;

- (54) **Posuvný mechanizmus na korekciu polohy sústružníckeho noža**

- (57) Posuvný mechanizmus slúži na korekciu polohy sústružníckeho noža (18) ustáleného troma uťahovacími skrutkami (19), ktorý je umiestnený v upínači (16). Puzdro (3) posuvného mechanizmu je pevne ustálené štyrmi nastavovacími skrutkami (2) v nožovej hlave (1) konvenčného sústruhu, v ktorom je vykonávaný rovnomerný priamočiary mikrometrický posuv upínača (16) pros-

treďníctvom hriadeľa (10) pevne spojeného s remenicou (11) na nastavenie posuvu mechanizmu na korekciu polohy sústružníckeho noža (18).



(51) **B23Q 16/00**

(21) **99-2015**

(22) 3.6.2015

(71) Technická univerzita v Košiciach, Košice, SK;

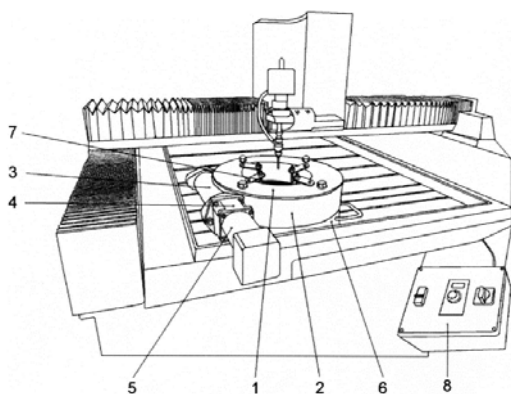
(72) Straka Ľuboslav, doc. Ing., PhD., Mirkovce, SK;

Panda Anton, doc. Ing., PhD., Prešov, SK;

(74) Straka Ľuboslav, doc. Ing., PhD., Mirkovce, SK;

(54) **Snímateľné upínacie zariadenie na delenie vodným prúdom**

(57) Snímateľné zariadenie pozostáva z držiaka (1) obrobkov, ktorý je upevnený na radiálno-axiálnom ložisku (2), s vonkajším ozubeným vencom a krytom, do ktorého zapadá pastorok zo závitovkovej prevodovky (3) spojený prostredníctvom čelnej prevodovky (4) s elektromotorom (5). Radiálno-axiálne ložisko (2) je pevne spojené s nosným rámom (6), v ktorého spodnej časti je upevnený kovový rošt (7) na zachytávanie obrobkov.



(51) **B23Q 16/00**

(21) **100-2015**

(22) 3.6.2015

(71) Technická univerzita v Košiciach, Košice, SK;

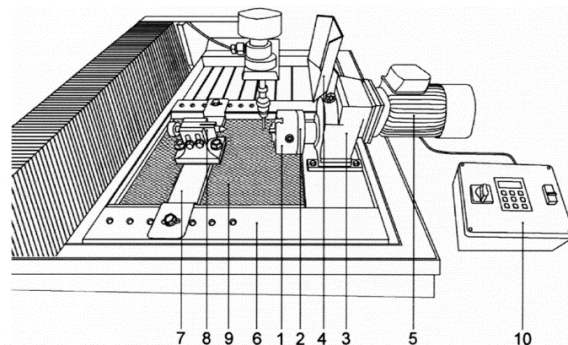
(72) Straka Ľuboslav, doc. Ing., PhD., Mirkovce, SK;

Panda Anton, doc. Ing., PhD., Prešov, SK;

(74) Straka Ľuboslav, doc. Ing., PhD., Mirkovce, SK;

(54) **Snímateľné upínacie zariadenie na sústruženie vodným prúdom**

(57) Snímateľné zariadenie na upínanie a vertikálnu rotáciu obrobkov pri sústružení vodným prúdom pozostáva zo štvorčelustového skľučovadla (1), ktoré je cez prírubu (2) upevnené na výstupnom hriadeľi plochej čelnej prevodovky (3) s otočne upevneným ochranným krytom (4) spojenej s asynchrónnym elektromotorom (5). Plochá čelná prevodovka (3) je pevne spojená s nosným rámom (6) snímateľného zariadenia, na ktorom sa pohybuje plynulo prestaviteľný portál (7) spolu s variabilne nastaviteľným oporným strediacim hrotom (8). V spodnej časti nosného rámu (6) snímateľného upínacieho zariadenia je upevnený kovový rošt (9) na zachytávanie obrobkov.



(51) **B25J 13/00, G06F 3/00, F16P 3/00, A41D 19/00**

(21) **50134-2015**

(22) 18.12.2015

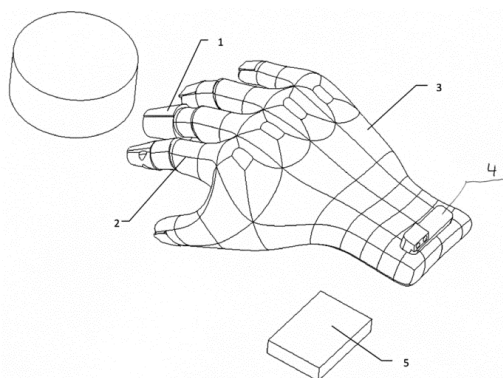
(71) Technická univerzita v Košiciach, Fakulta výrobných technológií so sídlom v Prešove, Prešov, SK;

(72) Barna Jozef, Ing., PhD., Prešov, SK; Török Jozef, Ing., PhD., Žalobín, SK; Kočíško Marek, doc. Ing., PhD., Šarišské Bohdanovce, SK; Cmurej Tomáš, Ing., Spišské Podhradie, SK;

(74) Piteľ Ján, doc. Ing., PhD., Technická univerzita v Košiciach, Fakulta výrobných technológií so sídlom v Prešove, Prešov, SK;

(54) **Ochranná rukavica so svalovým rozlíšením**

(57) Ochranná rukavica so svalovým rozlíšením (3) slúži na zamedzenie pohybu jedného prsta a viacerých prstov pri manipulácii v rizikových podmienkach. To umožňuje realizovať pracovné úkony v procese výroby zo zabránením vzniku kolíznych stavov a minimalizovaním možnosti vzniku úrazu v prevádzke.

**(51) B28D 1/00, E21B 7/00, E21B 44/00****(21) 9-2016**

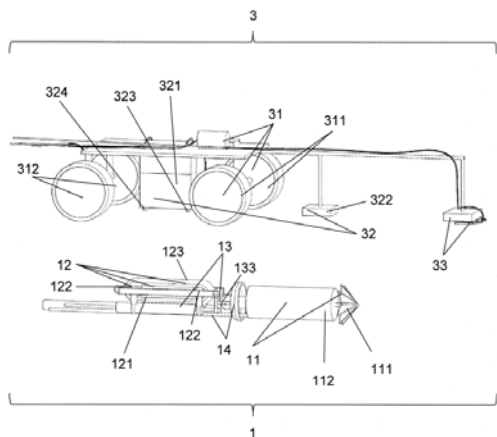
(22) 1.2.2016

(71) Technická univerzita v Košiciach, Stavebná fakulta, Košice, SK;

(72) Dubecký Dominik, Ing., Levoča, SK; Kozlovská Mária, prof. Ing., PhD., Košice, SK;

(54) Zariadenie na dodatočné vytvorenie otvorov pre inštaláčne rozvody bez porušenia povrchu stavebnej konštrukcie

(57) Zariadenie na dodatočné vytvorenie otvorov pre inštaláčne rozvody bez porušenia povrchu stavebnej konštrukcie pozostáva z vŕtacej jednotky (1) alebo taviacej jednotky a pohybovej jednotky (3), ktoré sú ovládané riadiacou jednotkou. Vŕtacia jednotka (1) sa skladá z vŕtacej časti (11), ktorá obsahuje vŕtací motorček (112) a vrták (111), nastavovacej časti (13), ktorá obsahuje najmä sústavu otočných kĺbov (133), pohybovej časti (12), ktorá obsahuje prídržný magnet (121), otočné valce (122) a silikónový pás (123), a tiež z odsávacej časti (14). Taviaca jednotka sa skladá z taviacej časti, ktorá obsahuje taviaci valec s výhrevnou patrónou, nastavovacej časti, ktorá obsahuje najmä sústavu otočných kĺbov, pohybovej časti, ktorá obsahuje prídržný magnet, otočné valce a silikónový pás, a tiež z chladiacej časti. Pohybová jednotka (3) sa skladá z pohybovej časti (31), ktorá obsahuje najmä pogumované kolesá (311) a (312), prídržnej časti (32), ktorá obsahuje prídržný magnet (321), usmerňovací magnet (322) a sústavu hallových senzorov (323) a (324), a tiež z detegovacej časti (33). Riadiaca jednotka sa skladá z časti na ovládanie vŕtacej jednotky (1) alebo taviacej jednotky, časti na ovládanie pohybovej jednotky (3) a zo signalizačnej časti.

**(51) B60C 27/00****(21) 50028-2016**

(22) 2.3.2016

(31) PUV 2015-30863

(32) 18.3.2015

(33) CZ

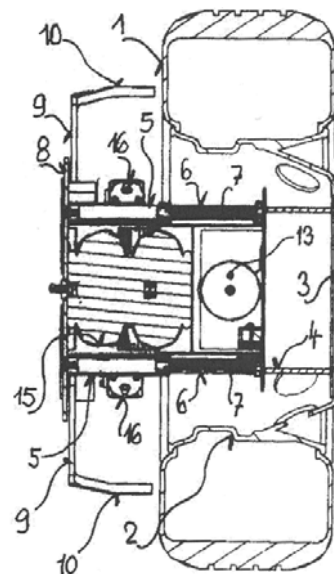
(71) Ing. Petr Gross s.r.o., Milotice nad Bečvou, CZ;

(72) Kamík Ladislav, Ing., CSc., Havířov - Šumbark, CZ;

(74) Bačík Kvetoslav, Ing., Nová Dubnica, SK;

(54) Protišmykové zariadenie pre automobilové kolesá s diskom usporiadaným pri vnútornej bočnej rovine kolesa

(57) Na nosnom dielci (4), pripojiteľnom z vonkajšej strany na disk (3) kolesa, je uložené výsuvné teleso (8), posuvne v smere osi kolesa. V ňom sú uložené ramená (9), otočné okolo osí rovnobežných s osou kolesa a na koncoch vybavené záberovými plochami (10). Tie v pracovnej polohe dosadajú na obvodovú plochu pneumatiky (1). Výsuvné teleso (8) je uložené vo vedení vytvorené z rúrok (6). Na každej rúrke (6) je posuvne uložená jedna vonkajšia rúrka (5), spojená s výsuvným telesom (8). S ním sú spojené aj ťažné pružiny (7), usporiadané v rúrkach (6). Druhé konce ťažných pružín (7) sú upevnené k nosnému dielcu (4). Zariadenie obsahuje pneumatický pohon so zdrojom (13) tlakového vzduchu a mech (15) na posuv výsuvného telesa (8). Natáčanie ramien (9) so záberovými plochami (10) obstarávajú pneumatické motory (16). Ovládanie pohonu je elektrické, diaľkové, cez riadiace členy (14).

**(51) B60F 5/00, B64C 13/00****(21) 50124-2014**

(22) 8.10.2014

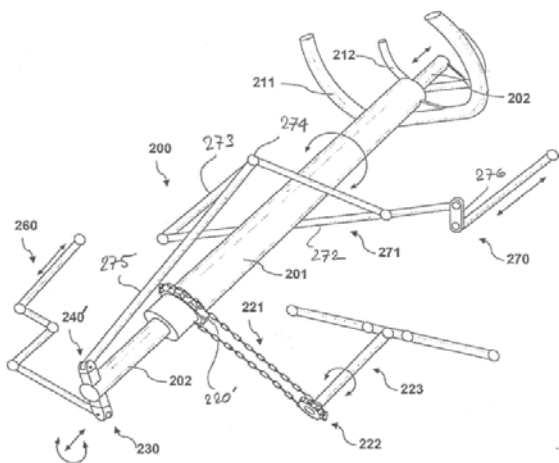
(71) AeroMobil, s.r.o., Bratislava, SK;

(72) Klein Štefan, doc. Ing., akad. soch., Nitra, SK;

(74) Brichtová Tatiana, JUDr., Bratislava, SK;

(54) Systém a spôsob ovládania smeru hybridného dopravného prostriedku pre vzduch a súš

- (57) Poskytnutý je systém (200) ovládania smeru hybridného dopravného prostriedku pre vzduch a súš. Dopravný prostriedok má aspoň jeden volant na použitie v pozemnej prevádzke, pričom volant je pripojený k systému riadenia, krídla majú pohyblivé ovládacie plochy a chvost má aspoň jednu pohyblivú ovládaciu plochu. Systém ovládania smeru má prvý hriadeľ (201) majúci prvý vstup ovládania – prvý volant (211) na jednom konci. Na druhom konci je prvý hriadeľ (201) pripojený k systému riadenia kolies. Druhý hriadeľ (202) je uložený v prvom hriadeľi (201) a je nezávisle otočiteľný a posúvateľný vzhľadom na prvý hriadeľ (201). Druhý hriadeľ (202) má na jednom konci druhý vstup ovládania a na druhom konci má prvý prípojný člen (230) konfigurovaný na prenos rotačného pohybu druhého hriadeľa (202) na ovládanie pohyblivých ovládacích plôch na krídlach a má taktiež druhý prípojný člen (240) konfigurovaný na prenos axiálneho pohybu druhého hriadeľa (202) na ovládanie pohyblivej ovládacej plochy na chvoste.



(51) B60K 28/00

(21) 188-2015

(22) 16.11.2015

(71) Viničenko Peter, Ing. arch., Prešov, SK;

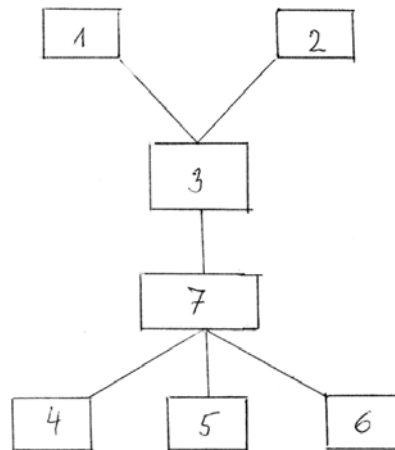
(72) Viničenko Peter, Ing. arch., Prešov, SK;

(74) Mišľanová Mária, Košice, SK;

(54) **Detekčný systém, ktorý deaktivuje automobilový systém zapalovania v prípade pozitívnej identifikácie vodiča pod vplyvom omamných látok**

- (57) Opisuje sa systém, ktorý pozostáva zo snímača (1) prítomnosti omamnej látky z dychu vodiča, ktorý je umiestnený nad prístrojovou doskou auta, pri volante alebo na dverách, snímača (2) prítomnosti omamnej látky z povrchu kože vodiča umiestneného na tlačidlo, ktoré štartuje motor alebo priamo na kľúči štartovania, ďalej z univerzálnej zbernice (3) údajov, v ktorej prebieha analýza údajov na prítomnosť omamných látok a určenie, či potenciálny vodič je pod vplyvom omamných látok, z imobilizéra (4) na deaktivovanie automobilového systému zapalovania rozpojením kontaktov vybraných elektrických okruhov, ak je vodič

pod vplyvom omamných látok, z časového spínača (5) a resetového spínača (6), ktorých komponenty sú navzájom spojené komunikačnými kanálmi a s globálnym riadiacim systémom (7) automobilu formou vodivého elektrického spojenia alebo opticky, alebo pomocou bezdrôtovej technológie rádiových frekvencií.



(51) B63H 1/00, B63H 16/00, B63B 1/00

(21) 63-2016

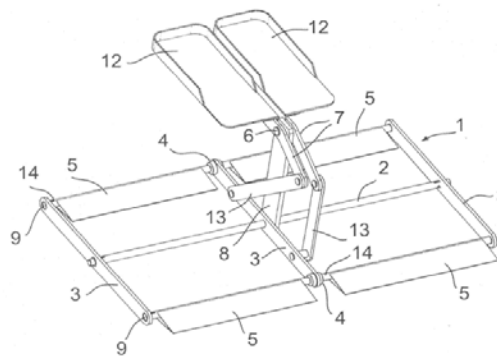
(22) 26.5.2016

(71) Mošák Juraj, Ing., Prešov, SK;

(72) Mošák Juraj, Ing., Prešov, SK;

(54) **Pedálový pohonný mechanizmus pre plávajúce zariadenia**

- (57) Pedálový pohonný mechanizmus pre plávajúce zariadenia obsahuje pedále (12) umiestnené na pedálových pákach (7) otočne uložených na jednej osi (6), ktoré ovládajú výkyvný lopatkový pohon, ktorý obsahuje výkyvný rám (1), ktorý má hlavnú os (2) rovnobežnú s osou (6) uloženia pedálových pák (7), na ktorom sú priečne na os (2) usporiadané nosníky (3) rámu (1), kde na aspoň jednom nosníku (3) je aspoň na jednej strane od hlavnej osi (2) vytvorené skrutné pružné uloženie (4) pre lopatky (5) pohonu, kde lopatky (5) majú hydrodynamický profil a ich otočné uloženie je v nábežnej časti profilu.



(51) **B65D 19/00, B65D 71/00, B65D 6/00**

(21) **203-2015**

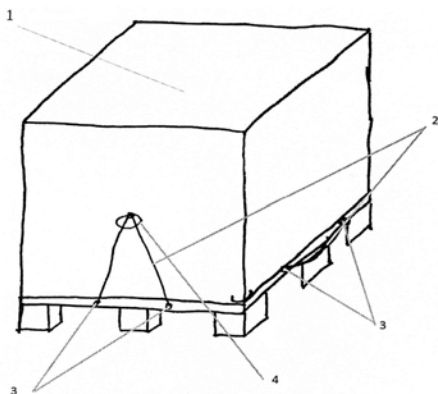
(22) 21.12.2015

(71) Gálus Ján ml., Ing., Nitra, SK; Gálus Ján st., Ing., Nitra, SK; Gálus Peter, Ing., Nitra, SK;

(72) Gálus Ján ml., Ing., Nitra, SK; Gálus Ján st., Ing., Nitra, SK; Gálus Peter, Ing., Nitra, SK;

(54) **Systém na zabezpečenie nákladu na palete**

(57) Systém na zabezpečenie nákladu na paletu pozostáva z vaku (1), ktorý je k paletu pripojený pomocou popruhov (2) a ktorý je na rohoch vybavený spevňovacím materiálom (5), pričom vak (1) je vybavený najmenej jedným popruhom (2) pripojeným najmenej k jednej zo strán vaku (1), pričom popruh (2) je prepletený okom (3) alebo okami (3) osadenými najmenej na jednej zo strán vaku (1) a prichytený až v poslednom voľnom oku (3) na prednej strane vaku (1). Popruhy (2) sú k vaku (1) prichytené prišitím, tepelným zvarom, prilepením, pripnutím kovovou sponou alebo prišitím spolu s kovovou sponou. Vak (1) a popruhy (2) sú vybavené najmenej jedným okom (3), pričom popruhy (2) sú spletané, tkané, lepené alebo sú z jedného kusa, pričom majú plochý alebo kruhový prierez, a vak (1) je vyrobený zo syntetického alebo prírodného materiálu.



(51) **B65D 35/00, B05B 11/00, B65D 47/00, A47K 5/00**

(21) **14-2016**

(22) 9.2.2016

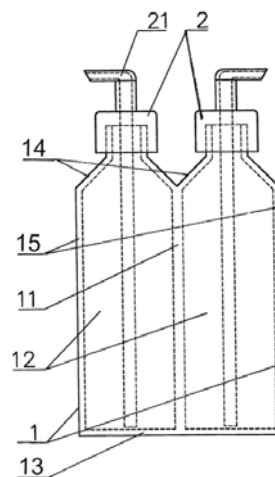
(71) Hiľovský Roman, Mokrance, SK; Timko Štefan, Jasov, SK;

(72) Hiľovský Roman, Mokrance, SK; Timko Štefan, Jasov, SK;

(74) Gruber Dalibor, Ing., Košice, SK;

(54) **Viacdutínová nádoba**

(57) Opísaná je viacdutínová nádoba, ktorá je tvorená nádobovým telesom (1), ktoré je tvorené nádobovým dnom (13), na ktoré je pripojená spodná časť najmenej jednej nádobovej priehradky (11) a/alebo na ktoré je z obvodovej strany pripojená nádobová stena (15) s nádobovým hrdlom (14), na ktoré je pripojená vrchná časť nádobovej priehradky (11), pričom na nádobové hrdlo (14) je rozoberateľne pripojený nádobový vrchnák (2) so sklopným uzáverom (22) a/alebo dávkovačom (21), alebo a nádobovú stenu (15) jedného nádobového telesa (11) je pevne pripojená alebo rozoberateľne pripojená nádobová stena (15) druhého nádobového telesa (11).



(51) **C23C 22/00, B66B 7/00, D07B 1/00**

(21) **189-2015**

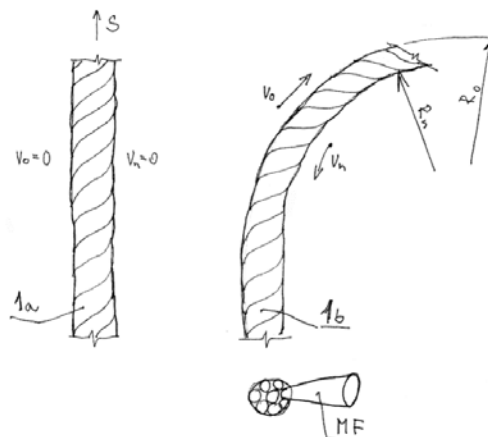
(22) 20.11.2015

(71) STU v Bratislave, Materiálovotechnologická fakulta so sídlom v Trnave, Trnava, SK;

(72) Prajová Vanessa, Ing., PhD., Trnava, SK; Yaki-movitch Boris, prof., Ing., DrSc., Iževsk, RU; Božek Pavol, doc. Ing., CSc., Voderady, SK; Straka Martin, doc., Ing., PhD., Šemša, SK; Pokorný Peter, doc. Ing., PhD., Trnava, SK; Václav Štefan, doc., Ing., PhD., Trnava, SK; Krešák Jozef, doc. Ing., PhD., Košice, SK; Frankovský Peter, doc. Ing., PhD., Spišské Hanušovce, SK;

(54) **Lano pre lanový dopravník**

(57) Lano pre lanový dopravník má povrch všetkých oceľových drôtov lana chránený ochrannou vrstvou mangánovým fosfátovaním (MF).



(51) **D21B 1/00, D21C 1/00**

(21) **50104-2015**

(22) 30.10.2015

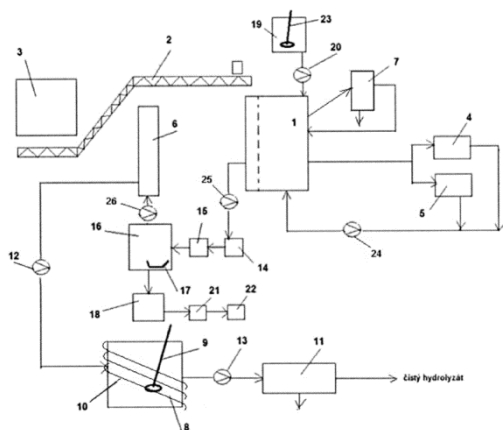
(71) LC FUEL s.r.o., Štúrovo, SK;

(72) Családi Zsolt, Ing., Štúrovo, SK;

(74) FAJNOR IP s.r.o., Bratislava, SK;

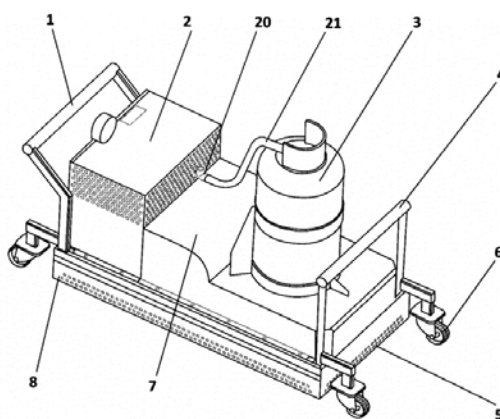
(54) **Zariadenie na predúpravu a spracovanie zberového papiera na hydrolyzát, spôsob predúpravy a spracovanie zberového papiera na hydrolyzát a použitie hydrolyzátu získaného uvedeným spôsobom**

- (57) Zariadenie zahrnuje sklad (3) suroviny, rozvlákňovač (1) spojený s pásovým dopravníkom (2), ktorý spája rozvlákňovač (1) so skladom (3) suroviny, triedič (7), ktorý je spojený s rozvlákňovačom (1), triedič (16), ktorý obsahuje v spodnej časti nádržku (17) na piesok a je pripojený cez merač (15) konzistencie a prepádovú nádržku (14) na rozvlákňovač (1) ako vstup a zásobnú nádrž (6) ako výstup, ďalej nádrž (19), ktorá je cez obehové čerpadlo (20) napojená na rozvlákňovač (1), hydrolyzačný reaktor (8), vybavený miešadlom (9) a ohrevným hadom (10), ktorý je prepojený pomocou obehového čerpadla (12) so zásobnou nádržou (6) ako vstupom a pomocou obehového čerpadla (24) so separátorom (11) ako výstupom. Ďalej sa opisuje spôsob, akým toto zariadenie pracuje, spôsob zahŕňa kroky a) dopravy suroviny, ktorou je zberový papier s obsahom sušiny z rozsahu 93 - 97 % pásovým dopravníkom (2) do rozvlákňovača (1); b) rozvláknenia suroviny v rozvlákňovači (1) za pôsobenia mechanických síl a vody, úpravy rozvláknenej vodolátky za pomoci triediča (7) na hrubé triedenie a homogenizácie vzniknutej vodolátky s obsahom sušiny z rozsahu 8 - 10 %; c) triedenia, kedy sa z vodolátky za pomoci triediča (16) odstraňujú nečistoty a piesok, pričom v tomto kroku sa vodolátka nariedi na obsah sušiny 2 - 3 %; d) enzymatickej hydrolyzy celulóзовých a hemicelulóзовých reťazcov vytriedenej vodolátky na cukry v hydrolytickom reaktore (8) za miešania pri teplote z rozsahu 45 - 60 °C, pH 4 - 5 počas 48 - 55 hodín pridaním kombinácie enzýmov celuláz a beta-glukozidov a následného odstránenia oddelenej ligninovej zložky z hydrolyzátu. Takto získaný hydrolyzát je možné použiť ako surovinu na pyrolyzné procesy.

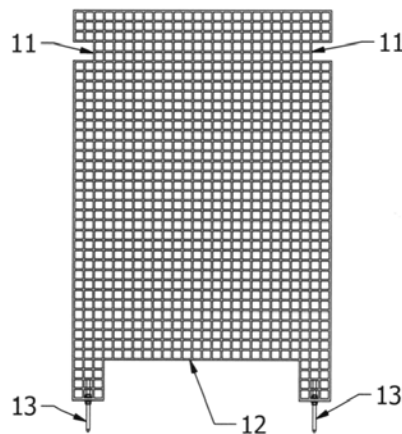


- (51) E01C 23/00, E01C 7/00
 (21) 50019-2016
 (22) 9.2.2016
 (31) 2015-30716
 (32) 10.2.2015
 (33) CZ
 (71) Koplík Antonín, Svatobořice, CZ;
 (72) Koplík Antonín, Svatobořice, CZ;
 (74) Záthurecká Romana, JUDr., Banská Bystrica, SK;

- (54) Zariadenie na opravu asfaltových povrchov
 (57) Zariadenie na opravu asfaltových povrchov, pozostávajúce z rámu (23), rozvodu plynu, ovládania, regulačných a manipulačných prvkov, ktoré má k rámu (23) pevne pripojenú horizontálnu základnú dosku (24) so zapalovaním (16) a horákom umiestneným na spodnej strane horizontálnej základnej dosky (24), ktorá je ďalej vybavená výrezmi (25) na umiestnenie sústavy keramických doštičiek (17), vybavených sústavou otvorov (26), nad ktorými sú umiestnené zmiešavacie komory (14), ku ktorým sú pripojené trubičky (27) vybavené na vstupnej časti dýzami (12), spojenými cez potrubie (19), v ktorom je umiestnený regulátor (11) tlaku plynu napojený na prívod (22) plynu s ventilom (20) prívodu (22) plynu, ktorý je prepojený so zásobníkom (3) plynu, pričom zostava keramických doštičiek (17) tvorí infražiarič.



- (51) E01F 7/00, E04H 17/00
 (21) 5004-2016
 (22) 19.1.2016
 (71) Pápay Technology s.r.o., Bratislava, SK;
 (72) Pápay Lubomír, Ing., Bratislava, SK;
 (54) Protizávejová zábrana z kompozitného porořtu
 (57) Protizávejová zábrana z kompozitného porořtu na ochranu cestných komunikácií a ťelezničných tratí pred snehovými závejmi.



(51) E04C 2/00, B29C 39/00**(21) 50144-2015**

(22) 29.12.2015

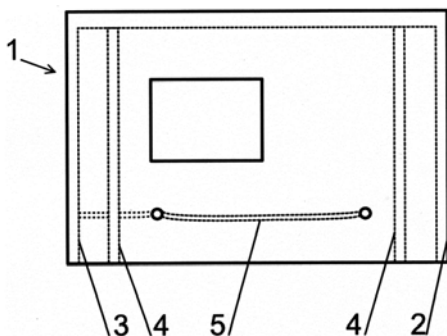
(71) Vidovenec Ondrej, Bratislava, SK;

(72) Vidovenec Ondrej, Bratislava, SK;

(74) Porubčan Róbert, Ing., Ivanka pri Dunaji, SK;

(54) Stavebný, tepelnoizolačný panel, najmä na stavbu stien a/alebo priečok, spôsob jeho výroby a zariadenie na jeho uskutočňovanie

(57) Tepelnoizolačný panel (1) má dve protifaľlé nekovové ploché platne (2), ktoré ohraničujú a tvoria jeho povrch, platne (2) sú prepojené a zlepené stuhnutou izolačnou hmotou (3), ktorá vyplňa dostupný voľný priestor medzi platňami (2), pričom platne (2) s izolačnou hmotou (3) vytvárajú monolit. Platňa (2) je cementovláknitá a/alebo sádrovláknitá, a/alebo sadrokartónová, a/alebo drevoštiepková, a/alebo drevotriesková. Izolačná hmota (3) je polymér, výhodne polyuretán. Základná platňa (2) sa položí do formy, protifaľlá platňa (2) sa pridržiuje rovnobežne s protifaľlou platňou (2) vo výške, ktorá zodpovedá požadovanej hrúbke panelu, (1) a medzi platne (2) sa privedie namerané množstvo tekutého polyuretánu, ktorý následne expanduje a vyplní dostupný priestor medzi platňami (2). Po stuhnutí polyuretán zlepjuje obe platne (2) do sendvičového monolitu. Panely (1) majú vysoké tepelnoizolačné a mechanické vlastnosti, neobsahujú žiadne masívne drevo, sú tvarovo stále a stabilné, nepodliehajú biologickému poškodeniu a sú ekologické.

**(51) E04D 1/00****(21) 127-2015**

(22) 9.7.2015

(71) Boháčik Róbert, Prešov, SK;

(72) Boháčik Róbert, Prešov, SK;

(54) Strešná krytina

(57) Strešná krytina pozostáva z uceleného súboru častí strešnej krytiny ako šindle, škridly a ostatné doplnky, ktoré sú vyrobené z taveného bazaltu, a je určená na pokrývanie striech domov, budov a ostatných stavebných objektov.

(51) E04F 13/00**(21) 148-2015**

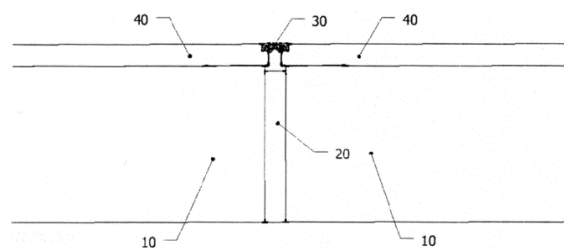
(22) 27.8.2015

(71) IZOSTYR Slovakia s.r.o., Košice, SK;

(72) Petrovka Peter, Pozdišovce, SK;

(54) Systém zamedzenia degradácie pórobetónových obvodových stenových dielcov panelových domov pomocou difúznej omietky a dilatačných lišt

(57) Systém zamedzenia degradácie pórobetónových obvodových stenových dielcov panelových domov pomocou difúznej omietky a dilatačných lišt sa vyznačuje tým, že po obode stenových pórobetónových panelov (10) je na tieto pórobetónové panely (10) pozdĺžne upevnená dilatačná lišta (30) prekrývajúca dilatačné škáry (20) medzi jednotlivými pórobetónovými panelmi (10) a na celej ploche pórobetónového panela (10) ohraničenej dilatačnými lištami (30) je nanosená omietka v rovnakej hrúbke, ako je hrúbka dilatačnej lišty (30).

**(51) E04F 19/00****(21) 50087-2015**

(22) 16.9.2015

(31) PUV 2015-31299 U

(32) 8.7.2015

(33) CZ

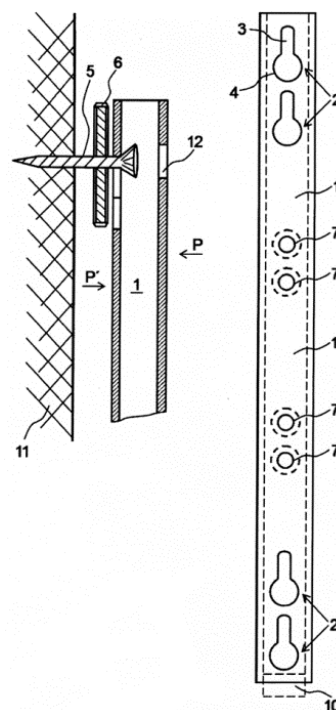
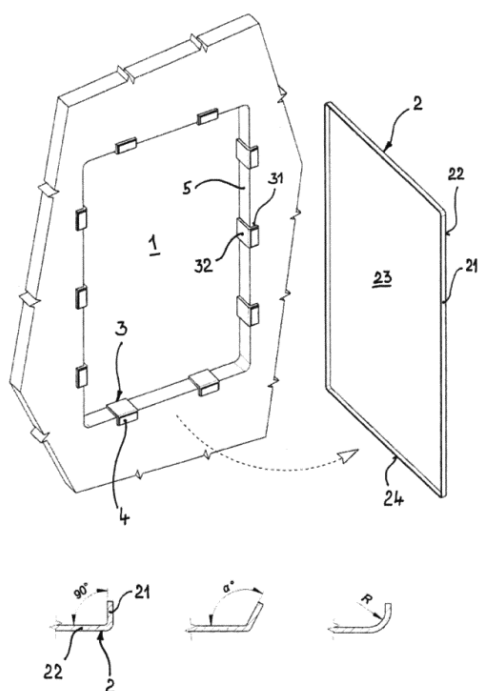
(71) ROMBA DRYWALL CZ s.r.o., Chudobín, CZ;

(72) Lahulek Roman, Bílá Lhota, CZ;

(74) Labudík Miroslav, Ing., Kysucké Nové Mesto, SK;

(54) Kryt revízneho otvoru

(57) Kryt revízneho otvoru (1) je tvorený plochými dvierkami (2) vyrobenými z magneticky vodivého materiálu a sústavou minimálne dvoch tvarovaných príchytiek (3) vytvorených z pásoviny a vytvarovaných do tvaru písmena L alebo do tvaru písmena U. Príchytka (3) sú vybavené na lícovej ploche predného ramena (31) plochými magnetmi (4), pričom dvierka (2) sú vybavené lemom (21), ktorý je vytvorený tak, že vzdialenosť zadnej steny (23) dvierok (2) od ich obvodovej hrany (24) sa rovná súčtu výšok predného ramena (31) príchytka (3) a plochého magnetu (4).



(51) E04F 21/00

(21) 50034-2016

(22) 11.3.2016

(31) 2015-30898

(32) 26.3.2015

(33) CZ

(71) Morávek Jan, Ing., Litomyšl, CZ; Morávek Jan, Mgr., Praha 10, CZ;

(72) Morávek Jan, Ing., Litomyšl, CZ; Morávek Jan, Mgr., Praha 10, CZ;

(74) Bačík Kvetoslav, Ing., Nová Dubnica, SK;

(54) **Prostriedok na dodržanie rovinnosti omietanej plochy**

(57) Je vytvorený sústavou líšt (1) z Jäklových profilov, vybavených pripevňovacími otvormi (2), ktoré majú tvar drážky (3) na konci vybavenej prevlečným otvorom (4). Do pripevňovacích otvorov (2) sú umiestené pripevňovacie skrutky (5), na ktorých je umiestnená zaistovacia matica (6) s výrezom (9) v tvare V rozširujúcim sa od závitového otvoru (8) k okraju zaistovacej matice (6). Líšty (1) sú v stredovej časti vybavené stredovými otvormi (7).

(51) E04H 12/00, E04C 3/00, E01F 8/00

(21) 5035-2015

(22) 11.9.2015

(31) 2014-29973

(32) 15.9.2014

(33) CZ

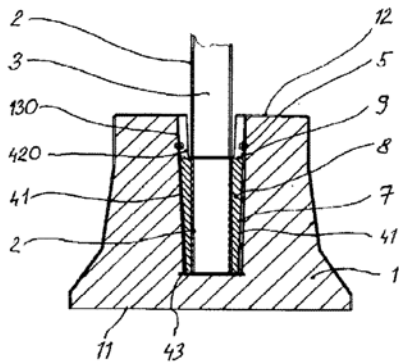
(71) MC Velox Praha, s.r.o., Praha 9 - Miškovice, CZ;

(72) Chadima Martin, Ing., Praha 9 - Miškovice, CZ;

(74) ROTT, RŮŽIČKA & GUTTMANN, Bratislava, SK;

(54) **Zariadenie na zvislé usporiadanie a rozoberateľné upevnenie stĺpika do pevného podkladu**

(57) Technické riešenie opisuje zariadenie na zvislé usporiadanie a rozoberateľné upevnenie stĺpika (2) do podkladu, obzvlášť stĺpika (2) mobilnej protihlukovej steny do betónového základového prvku (1), vykazujúceho zhora dolu sa zužujúce kotevné puzdro (4) na uloženie spodnej časti stĺpika (2), ktoré je zaliate do pevného podkladu, pričom kotevné puzdro (4) vykazuje vo svojej hornej časti nastavovacie opory (65) umožňujúce bočné držanie stĺpika (2) v zvislej polohe, pričom priestor, respektíve dutina medzi usporiadaným stĺpikom (2) a kotevným puzdrom (4) je vybavená výplňou (8), pričom výplň (8) medzi stĺpikom (2) a vnútorným povrchom kotevného puzdra (4) je tvorená vytvrdzovacou hmotou, pričom vnútorné steny (41, 42) a dno (43) kotevného puzdra (4) sú vybavené separačnou vrstvou (7), zamedzujúcou pevnému spojeniu hmoty výplne (8) s kotevným puzdrom (4).



(51) E05B 47/00, E05B 49/00, E05B 81/00

(21) 50100-2015

(22) 19.10.2015

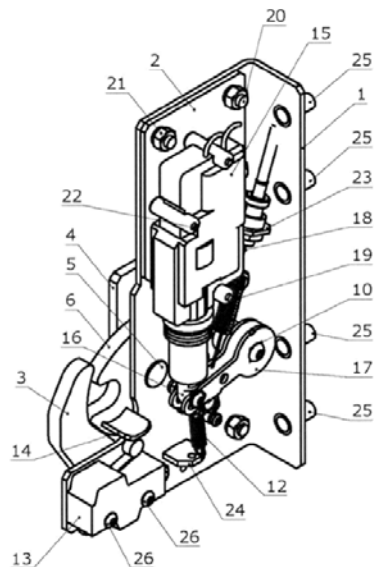
(71) KOVAL SYSTEMS, a.s., Beluša, SK;

(72) Bisták Igor, Ing., Považská Bystrica, SK; Lazový Peter, Beluša, SK; Drevenák Róbert, Ing., Považská Bystrica, SK; Markovič Andrej, Ing., Považská Bystrica, SK; Pánov Ľuboš, Mojtiň, SK;

(74) Labudík Miroslav, Ing., Kysucké Nové Mesto, SK;

(54) Elektromechanický zámok

(57) K základnému držiaku (1) je aspoň jednou vnútornou skrutkou (20) pripevnený horný držiak (2) a dolný držiak (4). Dolná časť základného držiaka (1) má smerom k zámku hákovite vyhnutý koniec, vnútri ktorého je na hlavnom čape (5) umiestnená uzamykacia vačka (6) s protismerne umiestneným nesúmerným vybraním a šikmým zárezom. Uzamykacia vačka (6) je otočne osadená v základnom držiaku (1) a dolnom držiaku (4) a je spojená otváracou pružinou (9) s dolným upevňovacím prvkom (8) na základnom držiaku (1), pričom na hornom držiaku (2) je aspoň jednou upevňovacou skrutkou (22) upevnený elektromotor (15) s výsuvným hriadeľom (16), ktorého koniec je výkyvne spojený ramenom (17) s vedľajším čapom (10) a blokovacou vačkou (11) otočne upevneným v základnom držiaku (1) a dolnom držiaku (4). Výstupok so šikmým zárezom blokovacej vačky (11) je pritom voľne osadený v nesúmernom vybraní uzamykacej vačky (6).



(51) E05B 47/00, E05B 49/00

(21) 50107-2015

(22) 5.11.2015

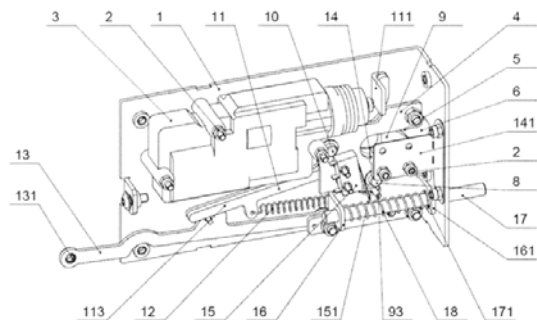
(71) KOVAL SYSTEMS, a.s., Beluša, SK;

(72) Drevenák Róbert, Ing., Považská Bystrica, SK; Koval Eduard, Ing., Domaniža, SK; Bisták Igor, Ing., Považská Bystrica, SK; Lazový Peter, Beluša, SK; Markovič Andrej, Ing., Považská Bystrica, SK; Pánov Ľuboš, Mojtiň, SK;

(74) Labudík Miroslav, Ing., Kysucké Nové Mesto, SK;

(54) Elektromechanický zámok

(57) V hornej časti základného držiaku (1) je aspoň jedným upevňovacím prvkom (2) pripevnený elektromotor (3) a v dolnej časti vedľajší držiak (4) s pozdĺžnym zahĺbením (5) za vonkajším predným otvorom (6) a/alebo vonkajším bočným otvorom (7), pod ktorými je na strednom čape (8) v základnom držiaku (1) a vedľajšom držiaku (4) otočne osadený uzamykací prvok (9) s radiálnym uzamykacím zahĺbením (91), za ktorým je na jeho povrchu vytvorené pridrzné zahĺbenie (92). Na hornom čape (10) je v základnom držiaku (1) a vedľajšom držiaku (4) otočne osadená západka (11), ktorej dotyková plocha (111) horného ramena je umiestnená pred výsuvným hriadeľom (31) elektromotora (3), pričom jej stredný výklenok (112) je voľne osadený v pridrznom zahĺbení (92) uzamykacieho prvku (9) a jej dolné rameno (113) je za pridrzným zahĺbením (92) spojené hlavnou pružinou (12) s povrchom uzamykacieho prvku (9) za spinacím kolíkom (93).



(51) E05B 63/00, E05B 21/00, E05B 15/00, E05C 9/00, E05B 59/00

(21) 103-2015

(22) 3.6.2015

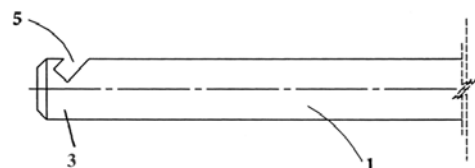
(71) ADLO - Security Doors s.r.o., Nitra, SK;

(72) Adame Vladimír, Ing., Bratislava, SK;

(74) LITVÁKOVÁ A SPOL., s.r.o., Patentová a známková kancelária, Bratislava, SK;

(54) Istiace ťahadlo

(57) Istiace ťahadlo zakončené uzamykacím čapom (3) napájané na uzamykací systém, ktorým môže byť rozvorový mechanizmus alebo viacbodový zámok, ktorého podstata spočíva v tom, že uzamykací čap (3) obsahuje na bočnej strane vybranie (5).



(51) E06B 9/00, H02S 30/00

(21) 50145-2015

(22) 30.12.2015

(67) 50094-2015

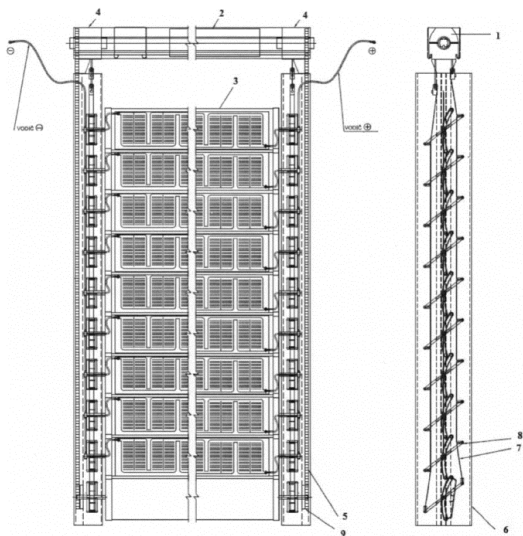
(71) K-system, spol. s r.o., Žiar nad Hronom, SK;

(72) Kúdela Miroslav, Kosorin, SK;

(74) Belička Ivan, Ing., Banská Bystrica, SK;

(54) **Fotovoltaická žalúzia**

(57) Fotovoltaická žalúzia obsahuje horné teleso (1), v ktorom je uložený motor (2) na ovládanie naklápania lamiel (3) a dvíhanie a spúšťanie lamiel (3), potom konce telesa (1) sú vybavené ložiskami (4) a ozubenými remeňmi (5), kde ozubené remene (5) sú vedné vo vodiacich lištách (6), tiež z horného telesa (1) vedú vo vodiacich lištách (6) naklápacie ťahadlá (7), ktoré sú naklápacími mechanizmami (8) pripevnené k lamelám (3), najspodnejšia lamela (3) obsahuje vytťahovací element (9), ktorý je v styku s ozubeným remeňom (5), potom každá lamela (3) je aspoň z jednej strany vybavená fotovoltaickou vrstvou (10), ktorá je vodivo kladným pólom a záporným pólom cez otočný konektor (11) spojená s pružným káblom (12), ktorý prepája každú z lamiel (3), pričom vodič s kladným pólom a vodič so záporným pólom sú zapojené do riadiacej jednotky.



(51) F03B 3/00, F03B 13/00

(21) 29-2015

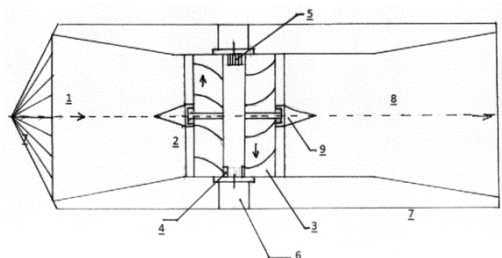
(22) 13.3.2015

(71) Stanek Dušan, Rožňava, SK;

(72) Stanek Dušan, Rožňava, SK;

(54) **Ponorná elektrárň, využívajúca kinetickú energiu vodného toku protichodnými turbínami**

(57) Ponorná elektrárň má dve za sebou uložené turbíny (3) uložené na trojramenných hviezdiciach (9), s protichodne uloženými lopatkami, synchronizované ozubenými vencami (4), ktoré sú prepojené pastorkami (5) a upevnené v zúženej časti (2) vstupného hrdla elektrárne, ktoré má začiatku rozšírenú časť (1) a na konci má rozšírenú savku (8), pričom pastorky (5) sú prepojené s osami generátorov (6), uložených vodotesne na zúženom hrdle turbíny (2) zvonka.



(51) F03G 3/00, F03G 7/00, F03H 99/00

(21) 5008-2016

(22) 22.2.2016

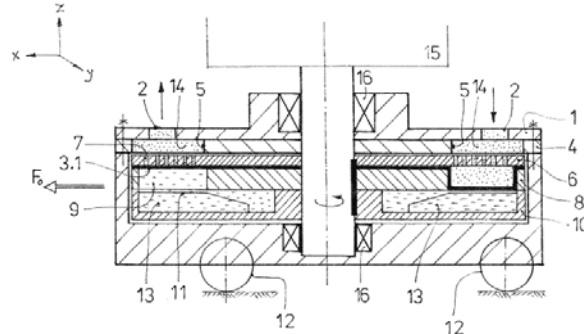
(71) Piller Karol, Bratislava, SK;

(72) Piller Karol, Bratislava, SK;

(74) Kováčik Štefan, Ing., Bratislava, SK;

(54) **Hydraulická odstredivá pohonná jednotka**

(57) Hydraulická odstredivá pohonná jednotka, ktorej rotorová sústava je uložená ložiskách osadených v statorovej sústave, pričom rotorová sústava je napojená na hnací motor, ďalej pozostáva zo statorovej a rotorovej sústavy. Statorovú sústavu tvorí vonkajšie statorové teleso (1) a vnútorný statorový kotúč (4). Rotorovú sústavu tvoria prvý rotorový kotúč (6), druhý rotorový kotúč (8) a centrálny rotorový tanier (10). Medzi prvým rotorovým kotúčom (6) a druhým rotorovým kotúčom (8) je zaradená membrána (3.1). Jedna časť pracovných komôrok (9) a objem vymedzený centrálnym rotorovým tanierom (10) sú vyplnené pracovnou kvapalinou alebo tekutým kovom (13). Druhá časť pracovných komôrok (9), priestor medzi prepúšťacími otvormi (7) prvého rotorového kotúča (6), združené otvory (5) vnútorného statorového kotúča (4) a vtokové/výtokové otvory (2) vonkajšieho statorového telesa (1) sú vyplnené iniciačnou kvapalinou (14) alebo inicializačným vzduchom.



(51) F16J 15/00, F04D 29/00

(21) 216-2015

(22) 30.12.2015

(71) CHETRA SK, s.r.o., Hencovce, SK;

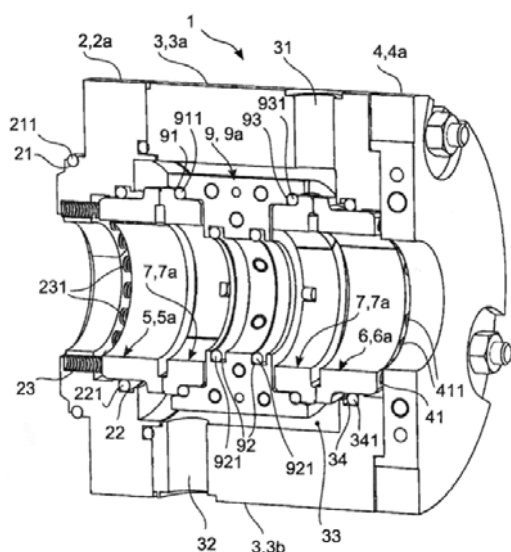
(72) Bubnár Peter, Ing., Hencovce, SK;

(74) Advokátska kancelária Patajová Pataj s.r.o., Banská Bystrica, SK;

(54) **Mechanická upchávka**

(57) Mechanická upchávka obsahuje skriňu (1) v ktorej sú uložené trecie hriadeľové tesnenia, zahŕňajúce trecí statorový krúžok (5, 6) a k nemu priradený trecí rotačný krúžok (7, 8), ktoré sú k sebe

prítlačané prítlačnými prvkami (231, 411). Skriňa (1) je tvorená domčekom (3) s otvormi (31, 32) na prívod a odvod chladiacej kvapaliny alebo na prívod bariérovej kvapaliny, tvoreným aspoň dvoma oddeliteľnými časťami (3a, 3b). V komore (33) uzatvorenej pred vonkajším prostredím telesom domčeka (3) alebo domčekom (3) tvoreným aspoň dvoma oddeliteľnými časťami (3a, 3b) s čelom (4) tvoreným aspoň dvoma oddeliteľnými časťami (4a, 4b) alebo domčekom (3) tvoreným aspoň dvoma oddeliteľnými časťami (3a, 3b) s čelami (2, 4) tvorenými aspoň dvoma oddeliteľnými časťami (2a, 2b, 4a, 4b) je usporiadaný jeden unášač (9) tvorený aspoň dvoma oddeliteľnými časťami (9a, 9b). Unášač (9) nesie aspoň jeden trecí rotačný krúžok (7, 8) tvorený aspoň dvoma oddeliteľnými časťami (7a, 7b, 8a, 8b), proti ktorému je usporiadaný pár trecích statorových krúžkov (5, 6), z ktorých každý je tvorený aspoň dvoma časťami (5a, 5b, 6a, 6b).



(51) F16J 15/00

(21) 50017-2015

(22) 2.3.2015

(31) 2014-29867

(32) 13.8.2014

(33) CZ

(71) KASTT, spol. s r.o., Hradec Králové, CZ;

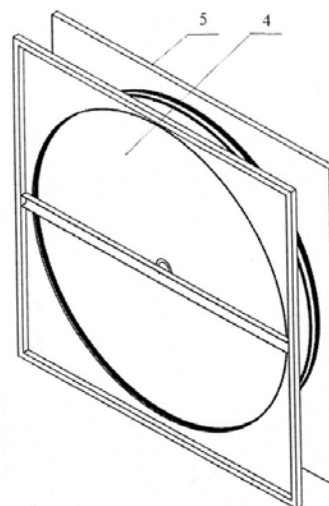
(72) Tajzler Petr, Ing., Hradec Králové, CZ; Vykysalý Miroslav, Ing., Nechanice, CZ; Vořel Jiří, Hradec Králové, CZ;

(74) Holoubková Mária, Ing., Bratislava, SK;

(54) **Obvodové tesnenie rotačného regeneračného výmenníka tepla**

(57) Obvodové tesnenie rotačného regeneračného výmenníka tepla, tvoreného stacionárnym rámom (5), v ktorom je otočne uložené rotačné teleso (4), pozostáva z labyrintovej lišty (1) v priečnom reze tvaru U, vybavenej na svojich vnútorných plochách najmenej tromi labyrintovými britmi (3), ktoré sú situované rovnobežne s pozdĺžnou osou labyrintovej lišty (1), a k nej rozmerovo korešpondujúcej elastickej tesniacej lišty (2) s funkčnou plochou (6). Jedna z lišt je upevnená na rotačnom telese (4), a to po celom jeho obvode, a druhá

z lišt je upevnená na stacionárnom ráme (5), a to tak, že labyrintová lišta (1) obopína po celom obvode rotačného telesa (4) funkčnú plochu (6) elastickej tesniacej lišty (2). Zariadenie je vhodné pre všetky typy rotačných regeneračných výmenníkov tepla, ktoré majú rotačné teleso (4) umiestnené v stacionárnom ráme (5), a pri ktorých je nutné riešiť obvodové tesnenie.



(51) F16L 41/00, F16L 55/00

(21) 50002-2016

(22) 7.1.2016

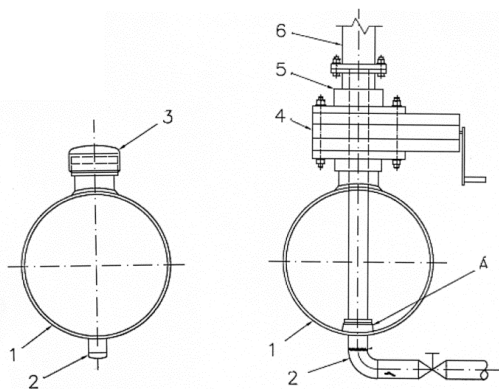
(71) SEPS, a.s., Bratislava, SK;

(72) Vytrisal Jan, Ing., MBA, Bratislava, SK;

(74) Belička Ivan, Ing., Banská Bystrica, SK;

(54) **Spôsob utesnenia netesnej odbočky potrubia**

(57) Na potrubí (1) s netesnou alebo inak poškodenou odbočkou (2) sa v mieste navarenia pripojovacieho návarku (3) vykoná nedeštruktívna kontrola potrubia (1) a určí sa presné miesto navarenia pripojovacieho návarku (3), následne sa navarí na potrubie (1) pripojovací návarek (3) a vykoná sa nedeštruktívna kontrola zvaru, potom sa na pripojovací návarek (3) namontuje uzáver (4), kde sa pomocou adaptéra (5) a zasúvacieho zariadenia (6) zhotoví otvor do potrubia (1), potom sa zasúvacie zariadenie (6) vysunie z otvoru a uzatvorí sa uzáver (4), na zasúvacom zariadení (6) sa vymení vrtací nástroj za tesniaci element (A) a cez otvorený uzáver (4) a pripojovací návarek (3) sa vysunie tesniaci element (A), ktorý dosadne svojou tesniacou plochou na vnútornú stenu potrubia (1) a utesní poškodenú odbočku (2), potom po zasunutí a prítlačení tesniaceho elementu (A) o vnútornú stenu potrubia (1) sa vyskúša tesnosť odbočky (2) cez ventil na zasúvacom zariadení (6), následne sa vykoná oprava alebo demontáž poškodenej odbočky (2) a po ukončení opravy sa tesniaci element (A) zasunie naspäť do adaptéra (5) spolu so zasúvacím zariadením (6) a uzatvorí sa uzáver (4), potom sa utesní pripojovací návarek (3) zátkou a tá sa zabezpečí zaslepovacím klobúčikom.



(51) **F21K 9/00, F21Y 105/00, F21Y 101/00, F21S 8/00, G09F 13/00, F21W 121/00**

(21) **5047-2015**

(22) 26.11.2015

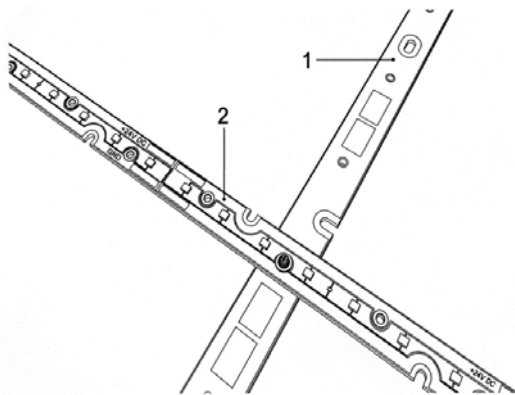
(71) LEDCO s.r.o., Trnava, SK;

(72) Palenčár Marek, Ing., Nitra, SK; Kovačič Milan, Trnava, SK; Pardavý Miloš, Ing., Trnava, SK;

(74) Kováčik Štefan, Ing., Bratislava, SK;

(54) **Maticový LED osvetľovací systém**

(57) Maticový LED osvetľovací systém určený na podsvietenie napnutých translucenčných fólií, ale aj reklamných zariadení, ónyxových kameňov, solných stien je založený na tom, že pozostáva z matice nosných napájacích a upevňovacích profilov (1), kde jedna časť nosných napájacích a upevňovacích profilov (1) má kladnú svorku (3) napájania a ďalšia časť nosných napájacích a upevňovacích profilov (1) má zápornú svorku (4) napájania. Cez maticu nosných napájacích a upevňovacích profilov (1) je priečne usporiadaná matica LED lineárnych modulov (2) tak, že kladné vodiče LED lineárnych modulov (2) sú vodiivo priskrutkované k jednej časti nosných napájacích a upevňovacích profilov (1) s kladnou svorkou (3) napájania a záporné vodiče LED lineárnych modulov (2) sú vodiivo priskrutkované k ďalšej časti nosných napájacích a upevňovacích profilov (1) so zápornou svorkou (4) napájania. Nosný napájací a upevňovací profil (1) obsahuje sústavu izolovaných kotviacich otvorov (5) a sústavu napájacích prvkov (6) s vnútorným závitom.



(51) **F23N 5/00, G01N 27/00, F24D 19/00**

(21) **50016-2016**

(22) 28.1.2016

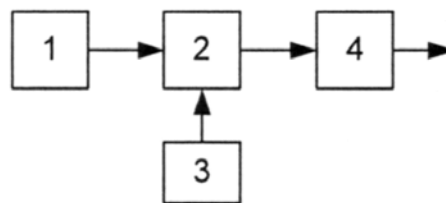
(71) Technická univerzita v Košiciach, Fakulta výrobných technológií so sídlom v Prešove, Prešov, SK;

(72) Mižáková Jana, PaedDr., PhD., Prešov, SK; Piteľ Ján, doc. Ing., PhD., Prešov, SK;

(74) Piteľ Ján, doc. Ing., PhD., Technická univerzita v Košiciach, Fakulta výrobných technológií so sídlom v Prešove, Prešov, SK;

(54) **Zariadenie na snímanie trendu emisií CO**

(57) Zariadenie na snímanie trendu emisií CO pozostáva z bloku (1) senzora CO umiestneného v špeciálnom puzdre, bloku (2) prevodníka s možnosťou nastavenia citlivosti snímania blokom (3) a výstupného bloku (4). Výstup z bloku (1) senzora CO je vstupom do bloku (2) prevodníka, ktorého vstupom je aj výstup bloku (3) nastavenia citlivosti snímania. Výstup bloku (2) prevodníka je vstupom do výstupného bloku (4), na výstupe ktorého je unifikovaný analógový signál. Vyhodnocovacia elektronika pozostávajúca z blokov (2), (3) a (4) môže byť umiestnená spolu so senzorom CO v tom istom puzdre alebo mimo puzdra v samostatnom ochrannom kryte.



(51) **F41J 9/00, F41J 11/00, F41J 5/00**

(21) **5012-2016**

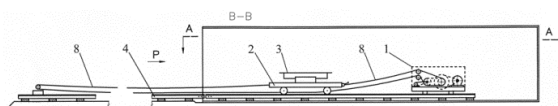
(22) 1.3.2016

(71) T- Industry, s.r.o., Myjava, SK;

(72) Majdan Ivan, Hlboké, SK; Tomlain Juraj ml., Ing., Myjava, SK;

(54) **Systém riadenia pohybu vozíka s terčom na cvičnej strelnici a spôsob riadenia pohybu tohto vozíka**

(57) Systém má aspoň jednu pojazďovú hnaciu stanicu (1) a aspoň jeden vozík (2) s terčom (3). Pojazdová hnacia stanica (1) je napájaná z elektrickej siete, vozík (2) je ťahaný lanom (8) z pojazďovej hnacej stanice (1) a na vozíku (2) je umiestnený stabilný terč (3) alebo terč (3) vyklápaný do streleckej pozície pomocou zdviháka. Systém má tiež centrálnu riadiacu jednotku, ktorá je komunikačne obojsmerne prepojená s pojazďovou hnacou stanicou (1). Na vozíku (2) a/alebo v rámci zdviháka terča (3) je umiestnený bezdrôtový komunikačný modul na prepojenie s centrálnou riadiacou jednotkou a/alebo s pojazďovou hnacou stanicou (1). Vo výhodnom usporiadaní má pojazďová hnacia stanica (1) PLC komunikátor. Podľa pokynu z centrálny riadiacej jednotky sa vozík (2) s terčom (3) premiestni do palebnej pozície, pričom sa sníma poloha vozíka (2) a údaj o prípadnom zásahu do terča (3) sa prenesie bezdrôtovým komunikačným kanálom do centrálny riadiacej jednotky.



(51) **G01B 11/00, G01B 21/00**

(21) **5005-2016**

(22) 5.2.2016

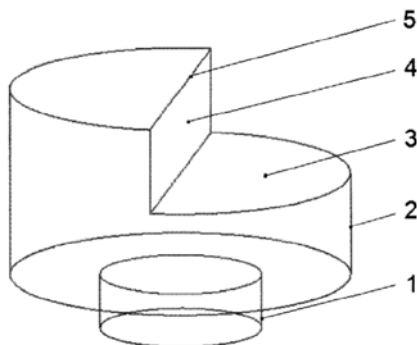
(71) Slovenská technická univerzita v Bratislave, Bratislava, SK;

(72) Šugár Peter, prof. Ing., CSc., Trnava, SK; Šugárová Jana, doc. Ing., PhD., Trnava, SK; Buranský Ivan, Ing., PhD., Modranka, SK;

(74) Kováčik Štefan, Ing., Bratislava - Petržalka, SK;

(54) **Merací prípravok na meranie geometrických parametrov osovo symetrických rotačných súčastok z tenkých plechov v závislosti na plošnej anizotropii materiálu a spôsob merania**

(57) Merací prípravok na meranie geometrických parametrov osovo symetrických rotačných súčastok z tenkých plechov v závislosti na plošnej anizotropii materiálu je rotačným telesom zloženým z prvej súosovej valcovej časti (1) a druhej súosovej valcovej časti (2) rozdielnych priemerov, pričom druhá súosová valcová časť (2) má zapustenú rovinnú plochu (3) a na ňu kolmú plochu (4) so smerovou hranou (5), v ktorej leží os symetrie prvej súosovej valcovej časti (1) a druhej súosovej valcovej časti (2).



(51) **G06K 7/00, G06K 17/00, G06K 9/00**

(21) **50078-2015**

(22) 14.8.2015

(71) Slovenská technická univerzita v Bratislave, Bratislava 1, SK; Centrum vedecko-technických informácií SR, Bratislava, SK;

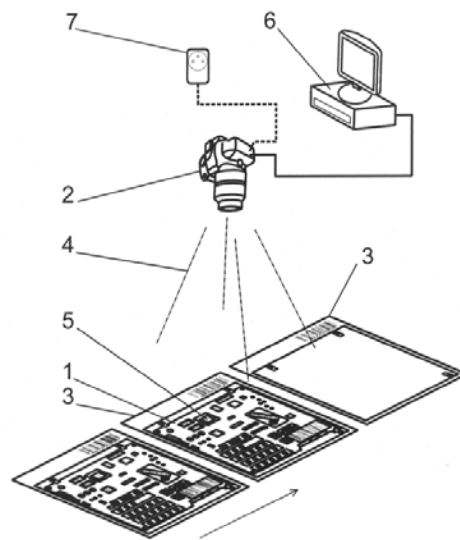
(72) Duchoň František, doc. Ing., PhD., Hlohovec, SK; Dekan Martin, Ing., PhD., Bratislava, SK; Tölgýessy Michal, Ing., PhD., Bratislava, SK; Pászty Peter, Ing., PhD., Nové Zámky, SK;

(74) Porubčan Róbert, Ing., Ivanka pri Dunaji, SK;

(54) **Spôsob načítania obrazového kódu v priemyselnom procese a systém na jeho vykonávanie**

(57) Digitálnym fotoaparátom (2), ktorý je stabilne umiestnený nad prepravným pásom a má vysoké rozlíšenie snímacieho čipu, sa zhora nasníma diel (1) pri jeho zastavení na prepravnom páse. Digitálny fotoaparát (2) z obrazu vytvorí bitmapový dátový súbor, ktorý sa v štandardnom formáte prenesie do oddelenej jednotky (6) spracovania, kde sa

rozpozná pozícia obrazového kódu (5) v rámci nasnímaného obrazu, a obrazový kód (5) sa pretransformuje na alfanumerické dáta. Spojením bežného digitálneho fotoaparátu (2) s jednotkou (6) spracovania vznikne systém použiteľný v rozmanitých priemyselných aplikáciách. Digitálny fotoaparát (2) môže mať spúšť prepojenú s riadením prepravného pásu, diel (1) sa nasníma automaticky po jeho zastavení v rámci pracovného cyklu. Rozlíšenie snímacieho zobrazovacieho čipu je aspoň také, aby najtenšej čiare v obrazovom kóde (5) zodpovedali aspoň dva pixely, výhodne aspoň tri pixely. Systém sa vyznačuje vysokou spoľahlivosťou načítania obrazového kódu (5) a rýchlym snímaním viacerých obrazových kódov (5) v jednom úkone pri nízkych obstarávacích nákladoch.



(51) **G06K 17/00, B23Q 17/00, G05B 19/00**

(21) **50106-2015**

(22) 5.11.2015

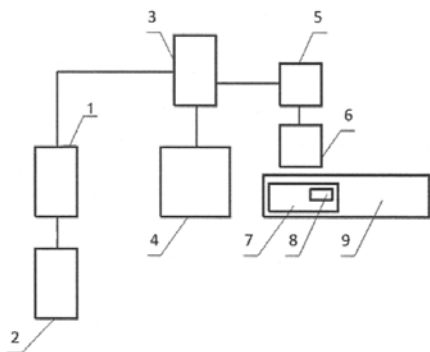
(71) Technická univerzita v Košiciach, Fakulta výrobných technológií so sídlom v Prešove, Prešov, SK;

(72) Semančo Pavol, Ing., PhD., Prešov, SK; Matisková Darina, Ing., PhD., Prešov, SK; Balara Milan, doc. Ing., PhD., Prešov, SK;

(74) Piteľ Ján, doc. Ing., PhD., Technická univerzita v Košiciach, Fakulta výrobných technológií so sídlom v Prešove, Prešov, SK;

(54) **Systém automatizácie výroby obrobkov s RFID identifikátorom**

(57) Systém automatizácie výroby obrobkov s RFID identifikátormi je usporiadaný tak, že do CNC stroja (4) je dopravníkom (9) dopravovaný obrobok (7) s prilepeným RFID štítkom (8). Ten je bezdrôtovo spojený s anténou (6), ktorá je pripojená k čítačke (5). Čítačka (5) je pripojená ku komunikačnému počítaču (3), ktorý je pripojený k CNC stroju (4). Zároveň je komunikačný počítač (3) pripojený k serveru (1), ktorý je pripojený k priraďovaciemu počítaču (2).



(51) G06Q 30/00

(21) 5014-2015

(22) 9.6.2015

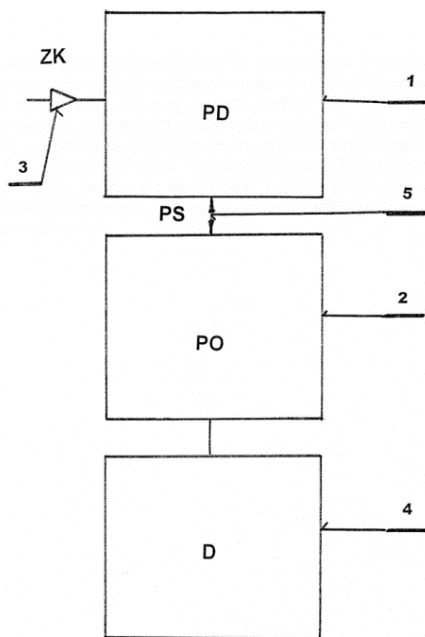
(71) CHANNAN GROUP, s.r.o., Bratislava, SK;

(72) Baránek Pavol, Bratislava, SK;

(74) Tomeš Pavol, Ing., Bratislava, SK;

(54) **Systém na objednávanie tovaru technickými elektronickými prostriedkami**

(57) Systém na objednávanie tovaru technickými elektronickými prostriedkami obsahuje počítač (1) dodávateľa, do ktorého je nainštalovaný zdrojový kód (2), počítač (3) odberateľa, kde po vzájomnom prepojení sieťou (10) je zobrazený jednotlivý produkt alebo sú zobrazené jednotlivé produkty (4) na objednanie, detail (5) produktu so základnými funkciami, detail (6) produktu s doplnkovými funkciami, tlačidlá (7) na počet balení, tlačidlo (8) na vloženie do košíka, tlačidlo (9) na obľúbené položky, pričom pomocou tohto systému je vytvorená objednávka na 2 kliknutia.



(51) G08B 13/00, G08B 25/00, G08G 1/00, H04N 7/00

(21) 96-2015

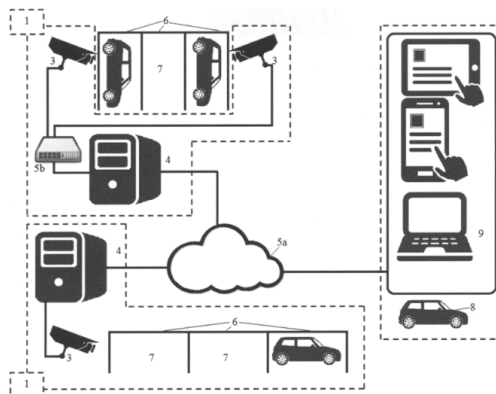
(22) 1.6.2015

(71) Žilinská univerzita v Žiline, Žilina, SK;

(72) Pirmík Rastislav, Ing., PhD., Kysucké Nové Mesto, SK; Halgaš Ján, Ing., PhD., Kriváň, SK; Hruboš Marián, Ing., Vrútky, SK; Bubeníková Emília, Ing., PhD., Žilina, SK; Kamencay Patrik, Ing., PhD., Koniarovce, SK;

(54) **Automatizovaný systém monitorovania a stráženia dopravných prostriedkov na odstavných plochách**

(57) Automatizovaný systém (1) monitorovania a stráženia dopravných prostriedkov (8) na odstavných plochách (6) získava dáta z kamerového pod systému (3), ktoré sú prenášané komunikačným pod systémom (5a, 5b) a ukladané v reálnom čase na server (4). Dáta sú v reálnom čase softvérovo spracované, vyhodnocované a získané výsledky o neoprávnenej manipulácii s dopravným prostriedkom (8), mieste a type konania sú v reálnom čase prostredníctvom drôtovej alebo bezdrôtovej siete zasielané používateľom na ich zobrazovacie zariadenia (9). Automatizovaný systém (1) je možné využiť a na zasielanie informácie o voľných parkovacích miestach (7) na odstavných plochách (6).



(51) G08B 13/00, G08B 25/00, G08G 1/00, H04N 7/00

(21) 97-2015

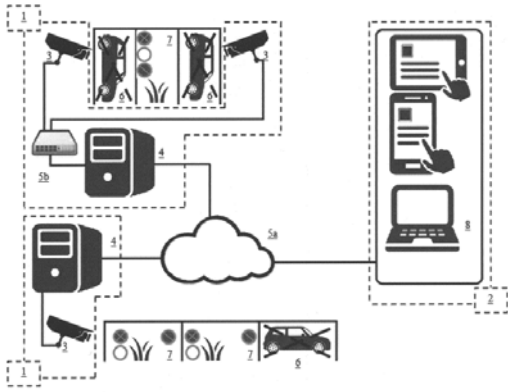
(22) 1.6.2015

(71) Žilinská univerzita v Žiline, Žilina, SK;

(72) Pirmík Rastislav, Ing., PhD., Kysucké Nové Mesto, SK; Hruboš Marián, Ing., Vrútky, SK; Halgaš Ján, Ing., PhD., Kriváň, SK; Holečko Peter, Ing., PhD., Žilina, SK; Janota Aleš, prof. Ing., PhD., Žilina, SK;

(54) **Automatizovaný systém monitorovania a stráženia vyčlenených plôch**

(57) Automatizovaný systém (1) monitorovania a stráženia vyčlenených plôch (7) získava dáta z kamerového pod systému (3), ktoré sú prenášané komunikačným pod systémom (5a, 5b) a ukladané v reálnom čase na server (4). Dáta sú v reálnom čase softvérovo spracované a vyhodnocované a získané výsledky o mieste a type konania porušujúceho stanovené normy pre vyčlenené plochy (7) sú v reálnom čase prostredníctvom drôtovej alebo bezdrôtovej siete zasielané povereným osobám na ich zobrazovacie zariadenia (8).



(51) G08G 1/00

(21) 5022-2015

(22) 11.12.2013

(31) PV 2012-923

(32) 19.12.2012

(33) CZ

(86) PCT/CZ2013/000165

(87) WO 2014/094693

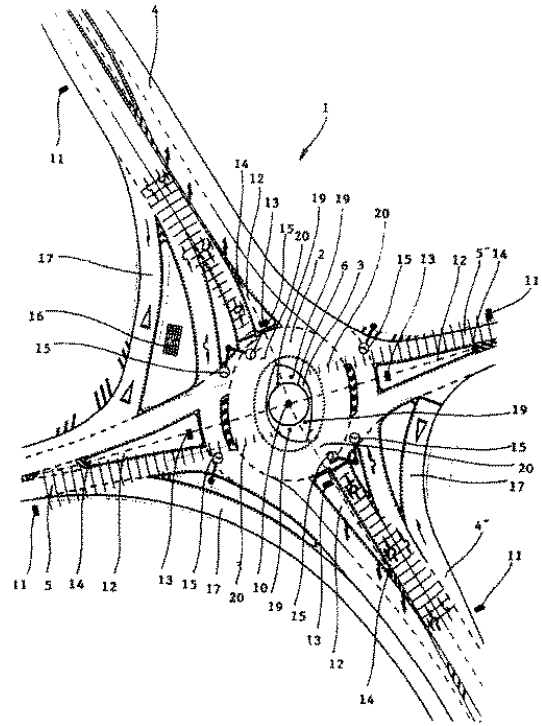
(71) Novotný Petr, Pardubice, CZ;

(72) Novotný Petr, Pardubice, CZ; Váchal Jan, Srubec, CZ; Vochozka Marek, České Budějovice, CZ;

(74) Hojčuš Peter, Ing., Bratislava, SK;

(54) Okružná križovatka s výstražným svetelným zariadením

(57) Okružná križovatka (1) zahrňuje kruhový objazd (2) so zvýšeným stredovým ostrovom (3), kde na kruhový objazd (2) sú napojené aspoň tri vozovky (4, 4', 5, 5'), z ktorých každá má aspoň dva jazdné pruhy, a je vybavená aspoň jedným výstražným svetelným zariadením. Podstata okružnej križovatky podľa technického riešenia spočíva v tom, že výstražné svetelné zariadenie zahrňuje aspoň jedno výstražné svetlo (10), ktoré je usporiadané v oblasti stredového ostrova (3) viditeľne z každej vozovky (4, 4', 5, 5') a je prepojené s riadiacou jednotkou (8) na zmenu pracovného režimu výstražného svetla (10) z navigačného režimu otáčania výstražného svetla (10) v smere jazdy po kruhovom objazde (2) a/alebo blikania výstražného svetla (10) s frekvenciou 0,1 až 3 Hz do výstražného režimu blikania výstražného svetla (10) s frekvenciou 5 až 20 Hz.



(51) G08G 1/00, G06K 17/00

(21) 50009-2016

(22) 18.1.2016

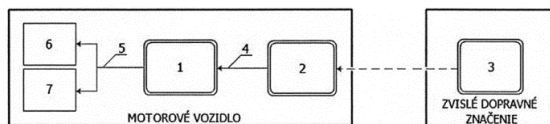
(71) Technická univerzita v Košiciach, Fakulta výrobných technológií so sídlom v Prešove, Prešov, SK;

(72) Balog Michal, doc. Ing., CSc., Prešov, SK; Szilagyi Erik, Ing., Košice, SK; Knapčíková Lucia, Ing., PhD., Prešov, SK;

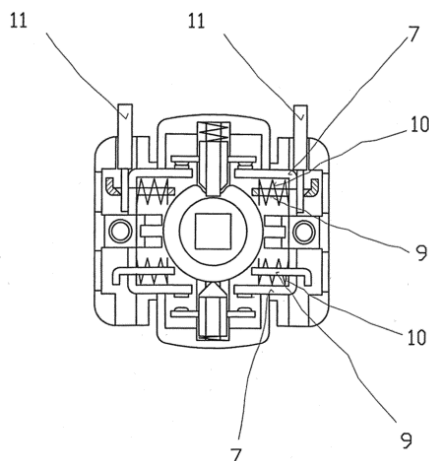
(74) Piteľ Ján, doc. Ing., PhD., Technická univerzita v Košiciach, Fakulta výrobných technológií so sídlom v Prešove, Prešov, SK;

(54) Systém identifikácie zvislého dopravného značenia na báze RFID technológie

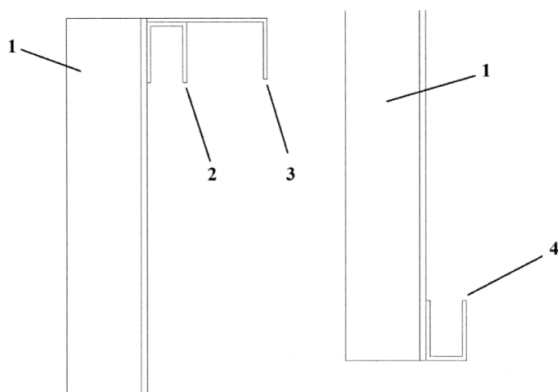
(57) Podstata technického riešenia sa týka označovania zvislého dopravného značenia prostredníctvom RFID transpondérov, ktoré v sebe uchovávajú informáciu o konkrétnom dopravnom značení. Vozidlo vybavené RFID komponentmi na čítanie transpondérov dokáže prečítať dané dopravné značenie a ponúka možnosť informovať vodiča o význame konkrétneho dopravného značenia. Použitím tejto technológie je možné minimalizovať ľudské chyby pri jazde automobilom a spolu s podporným systémom môže ponúknuť sekundárne vizuálne a zvukové informácie v reálnom čase o konkrétnej situácii na ceste, s možnosťou zásahu do riadenia vozidla. Technické riešenie po vhodnej konfigurácii jednotlivých prvkov zabezpečí elektronický zber údajov o dopravnom značení počas samotnej jazdy vozidlom. Získané údaje poskytnú priestor pre možnosť využitia informácií, napríklad na oboznámenie vodiča s najbližším dopravným značením prostredníctvom vizualizácie na displeji, ktorý je doplnený o zvukové oboznámenie s druhom dopravného značenia, resp. o interakciu pri vedení vozidla v podobe zníženia rýchlosti, či zastavenia vozidla.



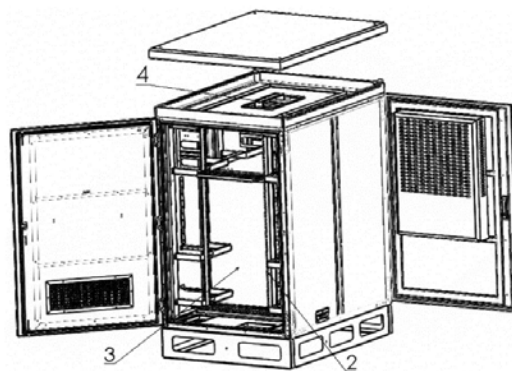
- (51) **G09B 29/00, B41M 3/00, D06P 1/00**
 (21) **28-2016**
 (22) 7.3.2016
 (71) Smékalová Vlasta, Mgr., Prostějov, CZ; Smékal Petr, Prostějov, CZ;
 (72) Smékalová Vlasta, Mgr., Prostějov, CZ; Smékal Petr, Prostějov, CZ;
 (54) **Mapa**
 (57) Mapa je vyrobená z polyesterovej textílie metódou transférovej sublimačnej potlače.



- (51) **H01M 2/00, H01M 10/00, H05K 7/00**
 (21) **75-2015**
 (22) 27.4.2015
 (71) A2B, s.r.o., Žilina - Považský Chlmec, SK;
 (72) Demko Róbert, Ing., Žilina, SK;
 (54) **Technologický kabinet s deleným tepelne izolovaným priestorom pre batérie**
 (57) Technologický kabinet s deleným tepelne izolovaným priestorom pre batérie má uplatnenie v technológiách, kde sa používajú olovené batérie (1) na záložné napájanie elektrickou energiou. Technologický kabinet s deleným tepelne izolovaným priestorom pre batérie má prevetrávanú časť (2) rack lišty pre technológiu a elektrické rozvody a tepelne izolovanú časť (3) pre olovené batérie (1). Obidve časti majú rozdielne požiadavky na teplotu prostredia, a preto sa regulujú samostatne. Rozdelením priestoru sa dá ušetriť elektrická energia a znížiť hlučnosť ventilátorov alebo klimatizačnej jednotky potrebnej na chladenie. Technologický kabinet s deleným tepelne izolovaným priestorom pre batérie je možné využívať v indoor alebo outdoor aplikáciách napájajúcich a záložných systémoch.

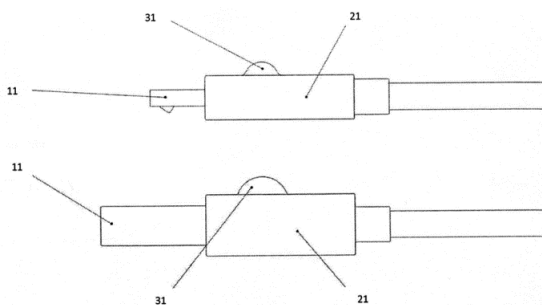


- (51) **H01H 1/00, H01H 11/00, H01H 19/00**
 (21) **209-2015**
 (22) 28.12.2015
 (71) SEZ Krompachy a.s., Krompachy, SK;
 (72) Jenčík Imrich, Ing., Gelnica, SK; Jenčík Radvan, Ing., Gelnica, SK;
 (74) Török Dušan, Ing., Krompachy, SK;
 (54) **Vačkový spínač s bezskrutkovými svorkami**
 (57) Technické riešenie sa týka svoriek (7) vačkových spínačov a umožňuje pripojenie vodičov (11) bez použitia skrutiek s využitím strmeňa (9) s hrotom a tlačných pružín (10).



- (51) **H01R 13/00, H01R 24/00**
 (21) **50093-2015**
 (22) 1.10.2015
 (71) Reisz Tibor, Ing., Bratislava, SK;
 (72) Reisz Tibor, Ing., Bratislava, SK;

- (74) LITVÁKOVÁ A SPOL., s.r.o., Patentová a známková kancelária, Bratislava, SK;
- (54) **Puzdro konektora USB kľúča alebo USB dátového kábla, alebo USB nabíjacieho kábla**
- (57) Puzdro konektora USB kľúča alebo USB dátového kábla, alebo USB nabíjacieho kábla, pričom aspoň jedna strana (21) puzdra je tvarovaná tak, že v ktorejkoľvek časti zahŕňa aspoň jeden hmatovo identifikovateľný haptický bod (31), ktorý slúži na určenie správnej polohy konektora (11) pri zasúvaní do príslušného zariadenia, pričom, ak hmatovo identifikovateľný haptický bod (31) obsahujú aspoň dve strany (21) puzdra, hmatovo identifikovateľný haptický bod (31) má na každej z týchto aspoň dvoch strán (21) puzdra rozdielny tvar a/alebo každá z týchto aspoň dvoch strán (21) puzdra obsahuje rozdielny počet hmatovo identifikovateľných haptických bodov (31).



- (51) **H02S 40/00, F03G 6/00, F25B 27/00, H02S 20/00**

(21) **218-2015**

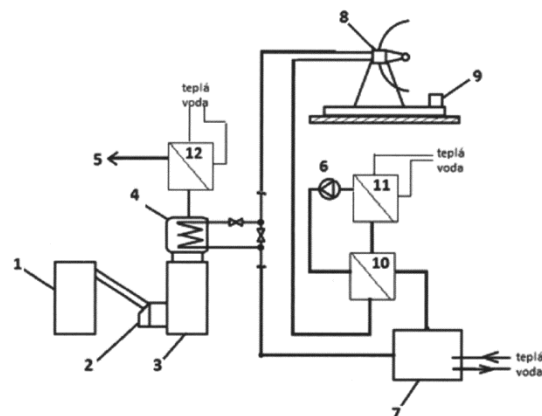
(22) 31.12.2015

(71) Žilinská univerzita v Žiline, Žilina, SK;

(72) Ďurčanský Peter, Ing., PhD., Rajec, SK; Gavlas Stanislav, Ing., PhD., Kysucké Nové Mesto, SK; Jandačka Jozef, prof. Ing., PhD., Kotešová, SK; Malcho Milan, prof. RNDr., PhD., Rosina, SK;

- (54) **Zariadenie na premenu energie z obnoviteľných zdrojov energie na elektrickú energiu a teplo**

- (57) Zariadenie na premenu energie z obnoviteľných zdrojov energie na elektrickú energiu a teplo kombinujúci dva nezávislé zdroje energie, pričom hlavným zdrojom energie je koncentrický parabolický solárny kolektor (8) s ohniskovým rúrkovým výmenníkom a zariadením (9) na dvojosové natáčanie paraboly podľa polohy slnka a doplnkovým zdrojom energie je spaľovacie zariadenie (3) na biomasu, s horákom (2) na pelety, s podávačom a zásobníkom (1). V zdroji tepla je teplovzdušný vysokoteplotný výmenník (4) na transformáciu tepla zo spaľovania biomasy do pracovného média teplovzdušného motora (7). V uzavretom systéme je zároveň aj regenerátor (10) spätne získavajúci teplo z pracovného média umiestnený za teplovzdušným motorom (7), dochladzovací výmenník (11) zapojený do systému pred dopravným dúchadlom (6) a spalínový výmenník (12) tepla zapojený medzi teplovzdušným vysokoteplotným výmenníkom (4) a komín (5) na získavanie zvyškového tepla v spalínach.



- (51) **H04N 21/00, H04H 60/00, G06Q 30/00**

(21) **50140-2015**

(22) 21.12.2015

(31) 2015-31287

(32) 2.7.2015

(33) CZ

(71) České Radiokomunikace a.s., Praha 6 - Břevnov, CZ;

(72) Mítka Róbert, Mgr., Havířov, CZ;

(74) LITVÁKOVÁ A SPOL., s.r.o., Patentová a známková kancelária, Bratislava, SK;

- (54) **Systém na meranie sledovanosti televíznych kanálov v reálnom čase**

- (57) Systém na meranie sledovanosti televíznych kanálov v reálnom čase, ktorý zahŕňa zariadenie na zber a spracovanie dát, ku ktorému sú prostredníctvom internetovej siete pripojiteľné TV prijímače, vybavené technológiou HbbTV s univerzálnou aplikáciou, pričom zariadenie na zber a spracovanie dát je ďalej prepojené s úložiskom dát, ktoré je prepojené so serverom na vyhodnotenie dát.

(51)	(21)	(51)	(21)	(51)	(21)	(51)	(21)
A01N 59/00	29-2016	B25J 13/00	50134-2015	E04F 19/00	50087-2015	G01B 11/00	5005-2016
A45F 5/00	129-2015	B28D 1/00	9-2016	E04F 21/00	50034-2016	G06K 7/00	50078-2015
A47B 21/00	210-2015	B60C 27/00	50028-2016	E04H 12/00	5035-2015	G06K 17/00	50106-2015
A47G 7/00	195-2015	B60F 5/00	50124-2014	E05B 47/00	50100-2015	G06Q 30/00	5014-2015
A47G 19/00	172-2015	B60K 28/00	188-2015	E05B 47/00	50107-2015	G08B 13/00	96-2015
A47G 19/00	50045-2016	B63H 1/00	63-2016	E05B 63/00	103-2015	G08B 13/00	97-2015
A61F 9/00	50116-2015	B65D 19/00	203-2015	E06B 9/00	50145-2015	G08G 1/00	5022-2015
A61F 13/00	5010-2016	B65D 35/00	14-2016	F03B 3/00	29-2015	G08G 1/00	50009-2016
A61H 39/00	50029-2016	C23C 22/00	189-2015	F03G 3/00	5008-2016	G09B 29/00	28-2016
A61K 9/00	50021-2016	D21B 1/00	50104-2015	F16J 15/00	216-2015	G09F 7/00	5041-2015
B02C 23/00	50007-2016	E01C 23/00	50019-2016	F16J 15/00	50017-2015	H01H 1/00	209-2015
B23B 27/00	50064-2015	E01F 7/00	5004-2016	F16L 41/00	50002-2016	H01M 2/00	75-2015
B23B 29/00	50062-2015	E04C 2/00	50144-2015	F21K 9/00	5047-2015	H01R 13/00	50093-2015
B23Q 16/00	100-2015	E04D 1/00	127-2015	F23N 5/00	50016-2016	H02S 40/00	218-2015
B23Q 16/00	99-2015	E04F 13/00	148-2015	F41J 9/00	5012-2016	H04N 21/00	50140-2015

FG2K

Zapísané úžitkové vzory

(11)	(51)	(11)	(51)	(11)	(51)	(11)	(51)
7459	G02B 27/00	7468	C04B 18/00	7477	F04D 1/00	7486	B60C 11/00
7460	F16D 3/00	7469	G06Q 30/00	7478	B01J 20/00	7487	A01K 59/00
7461	F16D 3/00	7470	G05F 3/00	7479	G01L 1/00	7488	G06F 3/00
7462	D01F 6/00	7471	F02D 41/00	7480	F16B 35/00	7489	G06F 17/00
7463	C02F 1/00	7472	G08G 1/00	7481	A63G 21/00	7490	G06F 19/00
7464	E04H 15/00	7473	B63B 25/00	7482	B25J 5/00	7491	G01R 22/00
7465	B60H 1/00	7474	G01N 3/00	7483	A63G 21/00	7492	E05F 15/00
7466	G01L 5/00	7475	G01N 21/00	7484	B65G 1/00	7493	B60F 5/00
7467	G01L 5/00	7476	B65G 39/00	7485	F41J 13/00	7494	F28D 20/00
(51) A01K 59/00, A23L 21/00, A23L 3/00		(51) B25J 5/00, B25J 9/00, B23Q 3/00		(51) B25J 5/00, B25J 9/00, B23Q 3/00		(51) B60C 11/00	
(11) 7487		(11) 7487		(11) 7482		(11) 7486	
(21) 33-2015		(21) 33-2015		(21) 50089-2015		(21) 50013-2015	
(22) 18.3.2015		(22) 18.3.2015		(22) 16.9.2015		(22) 6.2.2015	
(45) 1.7.2016		(45) 1.7.2016		(45) 1.7.2016		(45) 1.7.2016	
(47) 20.5.2016		(47) 20.5.2016		(47) 18.5.2016		(47) 19.5.2016	
(72) Mika Stanislav, Ing. arch., Banská Bystrica, SK;		(72) Mika Stanislav, Ing. arch., Banská Bystrica, SK;		(72) Blaško Tomáš, Ing., Bošany, SK; Macejka Martin, Ing., Piešťany, SK; Kabát Vojtech, Ing., CSc., Piešťany, SK;		(72) NIKISHIN Denis Valentinovich, Moskva, RU;	
(73) Mika Stanislav, Ing. arch., Banská Bystrica, SK;		(73) Mika Stanislav, Ing. arch., Banská Bystrica, SK;		(73) Welding, s.r.o., Topoľčany, SK;		(73) NIKISHIN Denis Valentinovich, Moskva, RU;	
(54) Medomet na zníženie obsahu vody v mede		(54) Medomet na zníženie obsahu vody v mede		(54) Pracovisko na polohovanie hláv stĺpov a spôsob polohovania hláv stĺpov na pracovisku		(54) Snímateľný behúň pneumatiky	
(51) A63G 21/00, B65G 41/00, E04B 1/00, B65G 15/00		(51) A63G 21/00, B65G 41/00, E04B 1/00, B65G 15/00		(51) B60F 5/00, B64C 3/00		(51) B60H 1/00	
(11) 7481		(11) 7481		(11) 7493		(11) 7465	
(21) 50088-2015		(21) 50088-2015		(21) 50123-2014		(21) 50039-2015	
(22) 16.9.2015		(22) 16.9.2015		(22) 8.10.2014		(22) 27.4.2015	
(45) 1.7.2016		(45) 1.7.2016		(45) 1.7.2016		(45) 1.7.2016	
(47) 18.5.2016		(47) 18.5.2016		(47) 1.6.2016		(47) 10.5.2016	
(72) Grman Martin, Ing., Kuzmice, SK; Macejka Martin, Ing., Piešťany, SK; Kabát Vojtech, Ing., CSc., Piešťany, SK;		(72) Grman Martin, Ing., Kuzmice, SK; Macejka Martin, Ing., Piešťany, SK; Kabát Vojtech, Ing., CSc., Piešťany, SK;		(72) Klein Štefan, doc. Ing., akad. soch., Nitra, SK;		(72) Valíček Štefan, Ing., Višňové, SK;	
(73) Welding, s.r.o., Topoľčany, SK;		(73) Welding, s.r.o., Topoľčany, SK;		(73) AeroMobil, s.r.o., Bratislava, SK;		(73) Valíček Štefan, Ing., Višňové, SK;	
(74) Ďurica Ján, Ing., Považská Bystrica, SK;		(74) Ďurica Ján, Ing., Považská Bystrica, SK;		(74) Brichtová Tatiana, JUDr., Bratislava, SK;		(74) Labudík Miroslav, Ing., Kysucké Nové Mesto, SK;	
(54) Polohovacie zariadenie		(54) Polohovacie zariadenie		(54) Centroplán lietajúceho vozidla a spôsob jeho ovládania		(54) Absorpčná klimatizácia elektromobilu	
(51) A63G 21/00, B65G 41/00, E04B 1/00		(51) A63G 21/00, B65G 41/00, E04B 1/00		(51) B60F 5/00, B64C 3/00		(51) B60H 1/00	
(11) 7483		(11) 7483		(11) 7493		(11) 7465	
(21) 50090-2015		(21) 50090-2015		(21) 50123-2014		(21) 50039-2015	
(22) 16.9.2015		(22) 16.9.2015		(22) 8.10.2014		(22) 27.4.2015	
(45) 1.7.2016		(45) 1.7.2016		(45) 1.7.2016		(45) 1.7.2016	
(47) 18.5.2016		(47) 18.5.2016		(47) 1.6.2016		(47) 10.5.2016	
(72) Grman Martin, Ing., Kuzmice, SK; Kabát Matej, Ing., Piešťany, SK; Macejka Martin, Ing., Piešťany, SK;		(72) Grman Martin, Ing., Kuzmice, SK; Kabát Matej, Ing., Piešťany, SK; Macejka Martin, Ing., Piešťany, SK;		(72) Klein Štefan, doc. Ing., akad. soch., Nitra, SK;		(72) Valíček Štefan, Ing., Višňové, SK;	
(73) Welding, s.r.o., Topoľčany, SK;		(73) Welding, s.r.o., Topoľčany, SK;		(73) AeroMobil, s.r.o., Bratislava, SK;		(73) Valíček Štefan, Ing., Višňové, SK;	
(74) Ďurica Ján, Ing., Považská Bystrica, SK;		(74) Ďurica Ján, Ing., Považská Bystrica, SK;		(74) Brichtová Tatiana, JUDr., Bratislava, SK;		(74) Labudík Miroslav, Ing., Kysucké Nové Mesto, SK;	
(54) Motorické polohovacie zariadenie		(54) Motorické polohovacie zariadenie		(54) Centroplán lietajúceho vozidla a spôsob jeho ovládania		(54) Absorpčná klimatizácia elektromobilu	
(51) B01J 20/00, C02F 1/00		(51) B01J 20/00, C02F 1/00		(51) B60H 1/00		(51) B60H 1/00	
(11) 7478		(11) 7478		(11) 7465		(11) 7465	
(21) 5025-2015		(21) 5025-2015		(21) 50039-2015		(21) 50039-2015	
(22) 4.8.2015		(22) 4.8.2015		(22) 27.4.2015		(22) 27.4.2015	
(45) 1.7.2016		(45) 1.7.2016		(45) 1.7.2016		(45) 1.7.2016	
(47) 18.5.2016		(47) 18.5.2016		(47) 10.5.2016		(47) 10.5.2016	
(72) Žúži Bohuslav, doc. Ing., CSc., Pezinok, SK;		(72) Žúži Bohuslav, doc. Ing., CSc., Pezinok, SK;		(72) Valíček Štefan, Ing., Višňové, SK;		(72) Valíček Štefan, Ing., Višňové, SK;	
(73) PeWaS s.r.o, Bratislava, SK;		(73) PeWaS s.r.o, Bratislava, SK;		(73) Valíček Štefan, Ing., Višňové, SK;		(73) Valíček Štefan, Ing., Višňové, SK;	
(74) Dolanská Elena, RNDr., Bratislava, SK;		(74) Dolanská Elena, RNDr., Bratislava, SK;		(74) Labudík Miroslav, Ing., Kysucké Nové Mesto, SK;		(74) Labudík Miroslav, Ing., Kysucké Nové Mesto, SK;	
(54) Plošný sorbent so zvýšenou vzlinavosťou a spôsob jeho výroby		(54) Plošný sorbent so zvýšenou vzlinavosťou a spôsob jeho výroby		(54) Absorpčná klimatizácia elektromobilu		(54) Absorpčná klimatizácia elektromobilu	

- (51) **B63B 25/00, B66F 7/00, B63B 27/00**
(11) 7473
 (21) 161-2015
 (22) 21.9.2015
 (45) 1.7.2016
 (47) 18.5.2016
 (72) Vaňo Pavol, Ing., Bretejovce, SK;
 (73) Vaňo Pavol, Ing., Bretejovce, SK;
 (74) Gruber Dalibor, Ing., Košice, SK;
(54) Zariadenie na vykonávanie vertikálnej a horizontálnej prepravy veľmi ťažkých telies a spôsob vertikálnej a horizontálnej prepravy

- (51) **B65G 1/00, B65D 81/00**
(11) 7484
 (21) 50092-2015
 (22) 29.9.2015
 (45) 1.7.2016
 (47) 19.5.2016
 (72) Zavacký Ondrej, Ing., Poprad, SK; Domanický František, Ing., Poprad, SK; Bednarčík Ján, Ing., Liptovský Mikuláš, SK;
 (73) Tatravagónka a.s., Poprad, SK;
 (74) Belička Ivan, Ing., Banská Bystrica, SK;
(54) Systémová paleta na skladovanie a prepravu dvojkolesí

- (51) **B65G 39/00, G01L 1/00, G01L 5/00**
(11) 7476
 (21) 165-2015
 (22) 23.9.2015
 (45) 1.7.2016
 (47) 18.5.2016
 (72) Michalik Peter, Ing., PhD., Solivar, SK; Molnár Vieroslav, doc. Ing., PhD., Prešov, SK; Fedorko Gabriel, doc. Ing., PhD., Drienovská Nová Ves, SK; Zajac Jozef, prof. Ing., CSc., Prešov, SK;
 (73) Michalik Peter, Ing., PhD., Solivar, SK; TU - Košice, Košice, SK;
(54) Valčeková stolica na snímanie kontaktných síl hadicového dopravníka

- (51) **C02F 1/00, C02F 5/00**
(11) 7463
 (21) 5002-2015
 (22) 12.3.2015
 (45) 1.7.2016
 (47) 10.5.2016
 (72) Pancuráková Zuzana, Prešov, SK;
 (73) Swiss Aqua Technologies AG, Berneck, CH;
 (74) Kováčik Štefan, Ing., Bratislava, SK;
(54) Iónová polarizačná jednotka a spôsob fyzikálnej úpravy vody

- (51) **C04B 18/00**
(11) 7468
 (21) 91-2015
 (22) 27.5.2015
 (45) 1.7.2016
 (47) 11.5.2016
 (72) Kozmér Ladislav, Trstice, SK;
 (73) Kozmér Ladislav, Trstice, SK;
 (74) Girmanová Zuzana, Ing., Nitra, SK;
(54) Kompozitný materiál na výrobu ľahčeného plniva a spôsob jeho výroby

- (51) **D01F 6/00, C08L 23/00, C08K 3/00, C08K 5/00, C08J 3/00**
(11) 7462
 (21) 94-2015
 (22) 28.5.2015
 (45) 1.7.2016
 (47) 10.5.2016
 (72) Lučivjanský Jaroslav, Ing., Nová Lesná, SK; Diačik Ivan, Ing., Spišská Teplica, SK; Kručko Otto, Poprad, SK; Balogová Alena, Ing., Poprad, SK; Balogová Jarmila, Ing., Nová Lesná, SK; Zimány Vladimír, Ing., Poprad, SK; Jašš Branko, Ing., Lehota pod Vtáčnikom, SK;
 (73) CHEMOSVIT FIBROCHEM, a. s., Svit, SK;
 (74) Berník Peter, JUDr., Svit, SK;
(54) Koncentrát na prípravu modifikovaných polypropylénových vlákien jemnou celulózu a jeho použitie

- (51) **E04H 15/00**
(11) 7464
 (21) 50025-2015
 (22) 16.3.2015
 (45) 1.7.2016
 (47) 10.5.2016
 (72) Brezan Juraj, Trenčín, SK;
 (73) Zepelin, s. r. o., Trenčín, SK;
 (74) Kubinyi Peter, Trenčín, SK;
(54) Nafukovací stan

- (51) **E05F 15/00, B61D 19/00, B60J 5/00**
(11) 7492
 (21) 5066-2014
 (22) 5.12.2014
 (45) 1.7.2016
 (47) 31.5.2016
 (72) Staroba Pavel, Ing., Lhánice, CZ; Ščudla Hynek, Ing., Boskovice, CZ; Prokop Robert, Domašov u Brna, CZ;
 (73) ELMESY, s. r. o., Brno, CZ;
 (74) Bušová Eva, JUDr., Bratislava, SK;
(54) Mechanizmus ovládania dverí predovšetkým pre koľajové vozidlá

- (51) **F02D 41/00**
(11) 7471
 (21) 36-2015
 (22) 23.3.2015
 (45) 1.7.2016
 (47) 12.5.2016
 (72) Hanko Branislav, Turany, SK; Drgoňa Peter, doc. Ing., PhD., Tekovské Nemce, SK;
 (73) BH Motorsport, s.r.o., Turany, SK;
(54) Elektrický servosystém na náhradu podtlakového aktuátora na reguláciu turbodúchadla

- (51) **F04D 1/00, F04D 5/00**
(11) 7477
 (21) 156-2015
 (22) 16.9.2015
 (45) 1.7.2016
 (47) 18.5.2016

- (72) Knížat Branislav, doc. Ing., PhD., Bratislava, SK;
Olšiak Róbert, doc. Ing., PhD., Bratislava 3, SK;
(73) Slovenská technická univerzita v Bratislave, Bratislava, SK;
(74) Kováčik Štefan, Ing., Bratislava - Petržalka, SK;
(54) Dvojstupňové čerpadlo

(51) F16B 35/00, F16B 23/00

- (11) 7480**
(21) 50069-2015
(22) 9.7.2015
(45) 1.7.2016
(47) 18.5.2016
(72) Horváth Tomáš, Malacky, SK;
(73) Horváth Tomáš, Malacky, SK;
(74) Gajdošíková Zuzana, Ing., Bratislava, SK;
(54) Skrutka s kombinovanou hlavou

(51) F16D 3/00

- (11) 7460**
(21) 45-2015
(22) 1.4.2015
(45) 1.7.2016
(47) 10.5.2016
(72) Homišin Jaroslav, prof. Ing., CSc., Košice, SK;
(73) Technická univerzita v Košiciach, Košice, SK;
(54) Vysokopružná tangenciálna pneumatická hriadeľová spojka

(51) F16D 3/00

- (11) 7461**
(21) 48-2015
(22) 1.4.2015
(45) 1.7.2016
(47) 10.5.2016
(72) Homišin Jaroslav, prof. Ing., CSc., Košice, SK;
(73) Technická univerzita v Košiciach, Košice, SK;
(54) Pneumatická hriadeľová spojka s prepojenými pružnými jednotkami

(51) F28D 20/00, F24J 3/00

- (11) 7494**
(21) 50035-2015
(22) 20.4.2015
(45) 1.7.2016
(47) 1.6.2016
(72) Gottwald Michal, Ing., Žilina, SK; Lukáč Vladimír, Ing., Púchov, SK;
(73) Žilinská univerzita v Žiline, Žilina, SK; ETOP ALTERNATIVE ENERGY, s.r.o., Trenčín, SK;
(74) Kubinyi Peter, Bc., Trenčín, SK;
(54) Zemný výmenník tepla

(51) F41J 13/00, F41J 11/00

- (11) 7485**
(21) 50094-2015
(22) 6.10.2015
(45) 1.7.2016
(47) 19.5.2016
(72) Turoň Anton, Ing., Žilina, SK; Olexík Slavomil, Ing. arch., Trenčín, SK;

- (73) Turoň Anton, Ing., Žilina, SK; Olexík Slavomil, Ing. arch., Trenčín, SK;
(74) Labudík Miroslav, Ing., Kysucké Nové Mesto, SK;
(54) Mobilný kontajnerový zachytávač balistických striel

(51) G01L 1/00

- (11) 7479**
(21) 5017-2015
(22) 24.6.2015
(45) 1.7.2016
(47) 18.5.2016
(72) Šulko Miroslav, Ing., PhD., Bratislava, SK; Garan Martin, Ing., PhD., Bratislava, SK; Chmelko Vladimír, Ing., PhD., Bratislava, SK;
(73) Slovenská technická univerzita v Bratislave, Bratislava 1, SK;
(74) Kováčik Štefan, Ing., Bratislava, SK;
(54) Zapojenie na kompenzáciu nežiaduceho offsetu meracieho reťazca pri nepretržitých dlhodobých meraniach deformácie

(51) G01L 5/00

- (11) 7466**
(21) 5069-2012
(22) 12.9.2012
(45) 1.7.2016
(47) 10.5.2016
(72) Chmelko Vladimír, Ing., PhD., Bratislava, SK;
(73) Slovenská technická univerzita v Bratislave, Strojnícka fakulta, Bratislava, SK;
(74) Kováčik Štefan, Ing., Bratislava, SK;
(54) Zapojenie na meranie vnútorných síl a mechanických napätí na meranom kruhovom alebo medzikruhovom priereze s tenzometrickými snímačmi

(51) G01L 5/00

- (11) 7467**
(21) 5070-2012
(22) 12.9.2012
(45) 1.7.2016
(47) 11.5.2016
(72) Chmelko Vladimír, Ing., PhD., Bratislava, SK; Šulko Miroslav, Ing., PhD., Bratislava, SK; Garan Martin, Ing., PhD., Bratislava, SK;
(73) Slovenská technická univerzita v Bratislave, Strojnícka fakulta, Bratislava, SK;
(74) Kováčik Štefan, Ing., Bratislava 5, SK;
(54) Zapojenie na meranie vnútorných síl a mechanických napätí na meranom kruhovom alebo medzikruhovom priereze s tenzometrickými snímačmi

(51) G01N 3/00, E06B 9/00

- (11) 7474**
(21) 163-2015
(22) 10.6.2015
(45) 1.7.2016
(47) 18.5.2016
(62) 112-2015

- (72) Černecký Jozef, doc. Ing., CSc., Zvolen, SK; Koniar Ján, Ing., PhD., Banská Bystrica, SK; Brodnianská Zuzana, Ing., PhD., Krupina, SK; Červenák Ľudovít, Ing., Bzenica, SK;
- (73) Technická univerzita vo Zvolene, Zvolen, SK;
- (54) Zariadenie na meranie tlakových pomerov pri prúdení vzduchu cez okenné siete**

(51) G01N 21/00, E06B 9/00

(11) 7475

(21) 164-2015

(22) 10.6.2015

(45) 1.7.2016

(47) 18.5.2016

(62) 112-2015

(72) Černecký Jozef, doc. Ing., CSc., Zvolen, SK; Koniar Ján, Ing., PhD., Banská Bystrica, SK; Brodnianská Zuzana, Ing., PhD., Krupina, SK; Červenák Ľudovít, Ing., Bzenica, SK;

(73) Technická univerzita vo Zvolene, Zvolen, SK;

(54) Zariadenie na meranie priepustnosti svetla okenných sietí

(51) G01R 22/00, G01R 11/00, H05K 5/00, H05K 7/00, H02B 1/00

(11) 7491

(21) 50005-2013

(22) 24.1.2013

(31) CZ2012-25541U

(32) 27.1.2012

(33) CZ

(45) 1.7.2016

(47) 30.5.2016

(72) Holub Libor, Pardubice, CZ; Mika Michal, Ing., Doubravčice, CZ;

(73) LOGAREX Smart Metering s.r.o., Jesenice, CZ;

(74) Korejzová Petra, JUDr., Bratislava, SK;

(54) Závesný mechanizmus elektromer

(51) G02B 27/00, G02B 7/00

(11) 7459

(21) 50151-2014

(22) 11.12.2014

(45) 1.7.2016

(47) 10.5.2016

(72) Kubošek Pavol, RNDr., CSc., Bratislava, SK; Dubec Viktor, Dr. techn., Ivanka pri Dunaji, SK; Hubinský Andrej, Mgr., Tovarníky, SK;

(73) KVANT spol. s r.o., Bratislava, SK;

(74) Holoubková Mária, Ing., Bratislava, SK;

(54) Zariadenie na zväčšenie vykresľovacieho uhla v laserovom projektore

(51) G05F 3/00, G05F 1/00

(11) 7470

(21) 163-2014

(22) 18.12.2014

(45) 1.7.2016

(47) 12.5.2016

(72) Lopušný Ľubomír, Ing., Brezno, SK;

(73) Vonsch spol. s r.o., Brezno - Mazorníkovo, SK;

(74) Makovník Matej, Mgr., Banská Bystrica, SK;

(54) Spojitý sínusový regulátor výkonu pre elektrické záťaže

(51) G06F 3/00

(11) 7488

(21) 27-2015

(22) 6.3.2015

(45) 1.7.2016

(47) 23.5.2016

(72) Buday Marián, Ing., Výčapy - Opatovce, SK;

(73) Buday Marián, Ing., Výčapy - Opatovce, SK;

(54) Stylus

(51) G06F 17/00, G06T 19/00

(11) 7489

(21) 5021-2015

(22) 2.7.2015

(45) 1.7.2016

(47) 30.5.2016

(72) Gavačová Jana, Ing., Krakovany, SK; Gulán Martin, Ing., Lubina, SK;

(73) Slovenská technická univerzita v Bratislave, Bratislava, SK;

(74) Kováčik Štefan, Ing., Bratislava, SK;

(54) Zapojenie generatívneho konštrukčného systému tvarových dielov

(51) G06F 19/00

(11) 7490

(21) 50053-2015

(22) 11.6.2015

(45) 1.7.2016

(47) 30.5.2016

(72) Jendroľ Vladimír, Ing., Giraltove, SK; Ravas Stanislav, Ing., Senica, SK; Tomlain Ján, Ing., Senica, SK; Tomlain Juraj ml., Ing., Myjava, SK;

Tomlain Juraj st., Ing., Senica, SK;

(73) T - Industry, s. r. o., Myjava, SK;

(74) Porubčan Róbert, Ing., Ivanka pri Dunaji, SK;

(54) Systém a spôsob spracovania telemetrických údajov, najmä z meradiel spotreby

(51) G06Q 30/00, H04N 21/00

(11) 7469

(21) 177-2011

(22) 21.7.2011

(45) 1.7.2016

(47) 12.5.2016

(67) 72-2011

(72) Suchoba Michal, Mgr. Ing., Pezinok, SK; Rutkay Michal, Mgr., Bratislava, SK;

(73) Miller Invest, a.s., Bratislava, SK;

(74) Holakovský Štefan, Ing., Bratislava, SK;

(54) Systém bezhotovostného nákupu tovarov

- (51) G08G 1/00, G06Q 99/00, H04L 12/00
 (11) 7472
 (21) 50112-2014
 (22) 23.9.2014
 (31) PUV 2014-29789
 (32) 17.7.2010
 (33) CZ
 (45) 1.7.2016
 (47) 18.5.2016
 (72) Tichý Tomáš, doc. Ing. Bc., PhD., Praha 10, CZ;
 Řehák Jiří, Ing., Praha 10 - Strašnice, CZ; Beneš
 Jiří, Ing., Praha 10, CZ;
 (73) ELTODO, a.s., Praha 4, CZ;
 (74) Bachratá Magdaléna, Mgr., Bratislava, SK;
 (54) **Mobilný variabilný telematický systém**

(51)	(11)	(51)	(11)	(51)	(11)	(51)	(11)
A01K 59/00	7487	B65G 1/00	7484	F16B 35/00	7480	G01N 21/00	7475
A63G 21/00	7481	B65G 39/00	7476	F16D 3/00	7461	G01R 22/00	7491
A63G 21/00	7483	C02F 1/00	7463	F16D 3/00	7460	G02B 27/00	7459
B01J 20/00	7478	C04B 18/00	7468	F28D 20/00	7494	G05F 3/00	7470
B25J 5/00	7482	D01F 6/00	7462	F41J 13/00	7485	G06F 3/00	7488
B60C 11/00	7486	E04H 15/00	7464	G01L 1/00	7479	G06F 17/00	7489
B60F 5/00	7493	E05F 15/00	7492	G01L 5/00	7466	G06F 19/00	7490
B60H 1/00	7465	F02D 41/00	7471	G01L 5/00	7467	G06Q 30/00	7469
B63B 25/00	7473	F04D 1/00	7477	G01N 3/00	7474	G08G 1/00	7472

MC2K

Vymazané úžitkové vzory

- (11) **5682**
 (21) 134-2009
 (22) 18.12.2009
 (54) **Veterná elektrárň**
 Dátum výmazu: 2.5.2016
-

MK2K

Zaniknuté úžitkové vzory uplynutím doby platnosti

(11)	Dátum zániku	(11)	Dátum zániku	(11)	Dátum zániku	(11)	Dátum zániku
4571	04.05.2016	6155	17.10.2015	6331	28.10.2015	6822	14.10.2015
4610	09.05.2016	6177	21.10.2015	6340	26.10.2015	6823	14.10.2015
4616	05.05.2016	6197	28.10.2015	6761	31.10.2015	6851	31.10.2015
5213	23.10.2015	6211	06.10.2015	6762	14.10.2015		
5214	23.10.2015	6247	18.10.2015	6801	14.10.2015		
6152	19.10.2015	6317	21.10.2015	6805	14.10.2015		

ND2K

Predĺženie platnosti úžitkových vzorov

(11)	(51)	(11)	(51)	(11)	(51)	(11)	(51)
5434	G01K 7/00	5585	B61H 7/00	6434	B02C 18/00	6597	H02K 7/00
5452	H05B 3/00	5586	B61F 5/00	6495	E05B 27/00	6615	B60W 20/00
5472	F41G 3/00	5648	B29B 17/00	6496	E04G 21/00	6753	F03B 13/00
5480	A01P 15/00	6379	H05B 3/00	6498	E01D 2/00	6754	H01H 85/00
5556	E04C 2/00	6419	F41H 7/00	6579	G09F 3/00	7362	A01K 67/00

- (51) **A01K 67/00, C05F 3/00, C05F 17/00**
 (11) **7362**
 (21) 5009-2015
 (22) 3.12.2010
 (73) Ústav zoológie SAV, Bratislava, SK;
 (54) **Separáčne zariadenie na oddelenie lariev od substrátu**
-

- (51) **A01P 15/00, A01N 37/00, A01N 53/00**
 (11) **5480**
 (21) 36-2009
 (22) 4.5.2009
 (73) Černý Peter, Ing., Ivanka pri Dunaji, SK;
 (54) **Insekticídna emulzia na ošetrovanie lesných drevin**
-

- (51) **B02C 18/00**
 (11) **6434**
 (21) 5044-2012
 (22) 30.5.2012
 (73) Slovenská technická univerzita v Bratislave, Bratislava, SK;
 (54) **Kotúč dezintegračného stroja s vymeniteľnými klinmi**
-

- (51) **B29B 17/00, C08J 11/00**
 (11) **5648**
 (21) 5005-2010
 (22) 15.6.2009
 (73) EREMA ENGINEERING RECYCLING MASCHINEN UND ANLAGEN GESELLSCHAFT M.B.H., Ansfelden, AT;
 (54) **Spôsob predspracovania polymérnych materiálov a usporiadanie na vykonávanie tohto spôsobu**
-

(51) **B60W 20/00, B62D 1/00, G05D 13/00, F41H 7/00**
 (11) **6615**
 (21) 84-2012
 (22) 18.6.2012
 (73) SLOVENSKÁ TECHNICKÁ UNIVERZITA V BRATISLAVE, Bratislava, SK;

(54) **Diaľkovo riadené vozidlo s hybridným pohonom**

(51) **B61F 5/00**
 (11) **5586**
 (21) 68-2009
 (22) 10.7.2009
 (73) ŽOS Vrútky, a. s., Vrútky, SK;

(54) **Konzola upevnenia laminátových pásov vedenia dvojkolesia v podvozkoch GP 200 S**

(51) **B61H 7/00**
 (11) **5585**
 (21) 67-2009
 (22) 10.7.2009
 (73) ŽOS Vrútky, a. s., Vrútky, SK;

(54) **Usporiadanie magnetickej koľajnicovej brzdy v podvozkoch GP 200 S**

(51) **E01D 2/00, E01D 1/00**
 (11) **6498**
 (21) 50053-2012
 (22) 11.6.2012
 (73) Stráský, Hustý a partneři s.r.o., Brno, CZ;

(54) **Nosná konštrukcia betónového mosta**

(51) **E04C 2/00**
 (11) **5556**
 (21) 50045-2009
 (22) 16.6.2009
 (73) Plesník Juraj, Ing., Myjava, SK;

(54) **Stavebný dielec, najmä doskovitého tvaru a spôsob jeho výroby**

(51) **E04G 21/00, E03C 1/00**
 (11) **6496**
 (21) 50044-2012
 (22) 10.5.2012
 (73) Erdélyi Ladislav, Zálesie, SK;

(54) **Zariadenie na nastavovanie polohy vodoinštalčných predmetov pri montáži**

(51) **E05B 27/00, E05B 9/00, E05B 35/00, E05B 19/00**
 (11) **6495**
 (21) 50069-2012
 (22) 31.7.2012
 (73) ASSA ABLOY Czech & Slovakia s.r.o., Rychnov nad Kněžnou, CZ;

(54) **Systém zámky a kľúča a kľúč**

(51) **F03B 13/00**
 (11) **6753**
 (21) 75-2012
 (22) 4.6.2012
 (73) Gajdoš Miroslav, Ing., Zalužice, SK;

(54) **Zariadenie na výrobu elektrickej energie pomocou hydraulického turbíny a násosky**

(51) **F41G 3/00, G06F 3/00**
 (11) **5472**
 (21) 50038-2009
 (22) 15.5.2009
 (73) MTC SLOVAKIA, a. s., Liptovský Mikuláš, SK;

(54) **Bojový systém a spôsob imitácie a/alebo vedenia boja**

(51) **F41H 7/00, B62D 33/00, B60H 3/00**
 (11) **6419**
 (21) 77-2012
 (22) 5.6.2012
 (73) TANAX TRUCKS a.s., Bratislava, SK;

(54) **Filtroventilačné zariadenie kabíny vozidla**

(51) **G01K 7/00, C21D 9/00**
 (11) **5434**
 (21) 73-2009
 (22) 15.7.2009
 (73) VÚEZ, a.s., Levice, SK;

(54) **Spôsob kontroly žihacích pecí**

(51) **G09F 3/00, G09F 23/00**
 (11) **6579**
 (21) 5047-2012
 (22) 6.7.2012
 (73) Wagner Boris, Bratislava, SK;

(54) **Obal výrobku s reklamou**

(51) **H01H 85/00, H01R 13/00**
 (11) **6754**
 (21) 82-2012
 (22) 11.6.2012
 (73) SEZ Krompachy a.s., Krompachy, SK;

(54) **Kryt tavnej vložky**

(51) **H02K 7/00, F02N 11/00, F03B 13/00**
 (11) **6597**
 (21) 81-2012
 (22) 10.6.2012
 (73) Homrok Juraj, Humenné, SK;

(54) **Zariadenie na výrobu elektrickej energie**

(51) **H05B 3/00, H05B 39/00**
 (11) **6379**
 (21) 5041-2012
 (22) 22.5.2012
 (73) Potužák Ivan, Liberec, CZ;

(54) **Elektrické vyhrievacie teleso**

(51) **H05B 3/00, F24D 13/00**
 (11) **5452**
 (21) 50059-2009
 (22) 8.7.2009
 (73) Kvoschmidt s.r.o., Mužla, SK;

(54) **Vyhrievaná zostava, najmä na sedadlá lavíc**

(51)	(11)	(51)	(11)	(51)	(11)	(51)	(11)
A01K 67/00	7362	B61F 5/00	5586	E05B 27/00	6495	G09F 3/00	6579
A01P 15/00	5480	B61H 7/00	5585	F03B 13/00	6753	H01H 85/00	6754
B02C 18/00	6434	E01D 2/00	6498	F41G 3/00	5472	H02K 7/00	6597
B29B 17/00	5648	E04C 2/00	5556	F41H 7/00	6419	H05B 3/00	6379
B60W 20/00	6615	E04G 21/00	6496	G01K 7/00	5434	H05B 3/00	5452

PC2K

Prevody a prechody práv na úžitkové vzory

(11) 6213

(21) 5040-2011

(73) TTS Martin, s.r.o., Příbovce, SK;
Predchádzajúci majiteľ:
Korec Vladimír, Ing., Turčianske Teplice, SK;
Dátum uzavretia zmluvy: 1.4.2016
Dátum zápisu do registra: 20.6.2016

(11) 6709

(21) 59-2013

(73) myelli Slovensko s.r.o., Lučenec, SK;
Predchádzajúci majiteľ:
myelli s.r.o., Lučenec, SK;
Dátum zápisu do registra: 20.6.2016

(11) 6371

(21) 50119-2011

(73) Národné poľnohospodárske a potravinárske centrum, Lužianky, SK; Mäspomix, s. r. o., Zvolen, SK;
Predchádzajúci majiteľ:
Výskumný ústav potravinársky, Bratislava, SK;
Mäspomix, s. r. o., Zvolen, SK;
Dátum zápisu do registra: 27.6.2016

TC2K

Zmeny mien

(11) 5301

(21) 50009-2009

(73) BOST SK, a.s., Trenčín, SK;
Dátum zápisu do registra: 20.6.2016

(11) 6495

(21) 50069-2012

(73) ASSA ABLOY Czech & Slovakia s.r.o., Rychnov nad Kněžnou, CZ;
Dátum zápisu do registra: 20.6.2016

(11) 5472

(21) 50038-2009

(73) MTC SLOVAKIA, a. s., Liptovský Mikuláš, SK;
Dátum zápisu do registra: 20.6.2016

TE2K

Zmeny adries

- (11) **6398**
 - (21) 67-2012
 - (73) AQUA - EKO, a. s., Holíč, SK;
Dátum zápisu do registra: 22.6.2016
-

ČASŤ

DIZAJNY

Číselné INID - kódy na označovanie bibliografických údajov (Štandard WIPO ST. 80)

(11)	Číslo zapísaného dizajnu	(51)	Medzinárodné triedenie dizajnov
(15)	Dátum zápisu/predĺženia platnosti	(54)	Názov dizajnu
(18)	Predpokladaný dátum uplynutia platnosti zápisu/ predĺženia platnosti	(55)	Vyobrazenie dizajnu/vyobrazenie dizajnu po čiastočnom výmaze
(21)	Číslo prihlášky	(58)	Dátum záznamu v registri, napr. zmeny mena, zániku, výmazu a pod.
(22)	Dátum podania prihlášky	(62)	Číslo pôvodnej prihlášky v prípade vylúčenej prihlášky
(28)	Počet dizajnov	(72)	Meno pôvodcu (-ov)
(31)	Číslo prioritnej prihlášky	(73)	Meno (názov) majiteľa (-ov)
(32)	Dátum podania prioritnej prihlášky	(74)	Meno (názov) zástupcu (-ov)
(33)	Krajina alebo regionálna organizácia priority	(78)	Meno (názov) nového majiteľa (-ov) po prevode alebo prechode
(45)	Dátum sprístupnenia zapísaného dizajnu		
(46)	Dátum uplynutia odkladu zverejnenia		

Poznámka:

Číslo uvádzané pred kódom (51) znamená verziu Medzinárodného triedenia dizajnov.

Kódy na označovanie záhlaví oznámení publikovaných vo Vestníku ÚPV SR (Štandard WIPO ST. 17)

FG4Q	Zapísané dizajny
FG4Q	Zapísané dizajny s odloženým zverejnením
FG4Q	Zverejnené zapísané dizajny po uplynutí doby odkladu zverejnenia
MA4Q	Zaniknuté zapísané dizajny vzdáním sa
MA4Q	Čiastočne zaniknuté zapísané dizajny vzdáním sa
MC4Q	Vymazané zapísané dizajny
MG4Q	Čiastočne vymazané zapísané dizajny
MK4Q	Zaniknuté zapísané dizajny uplynutím doby platnosti
ND4Q	Predĺženie platnosti zapísaných dizajnov
PC4Q	Prevody a prechody práv
PD4Q	Zmeny dispozičných práv na zapísané dizajny (zálohy)
PD4Q	Zmeny dispozičných práv na zapísané dizajny (ukončenie zálohov)
QB4Q	Licenčné zmluvy registrované
QC4Q	Ukončenie platnosti licenčných zmlúv
RL4Q	Odhätie ochrany a prepis majiteľa dizajnu (na základe rozhodnutia súdu)
TA4Q	Doplnenie pôvodcu (-ov)
TB4Q	Opravy mien
TC4Q	Zmeny mien
TD4Q	Opravy adries
TE4Q	Zmeny adries
TF4Q	Opravy dátumov
TG4Q	Opravy zatriedenia podľa Medzinárodného triedenia dizajnov
TH4Q	Opravy chýb alebo zmeny všeobecne
TK4Q	Opravy tlačových chýb vo Vestníku ÚPV SR

FG4Q

Zapísané dizajny

(11) (51)
 28250 08/09.00
 28251 25/03.01
 28252 10/04.05

(11) (51)
 28253 06/01.03
 28254 30/02.00

10(51) 06/01.03**(11) 28253**

(15) 14.6.2016

(18) 30.3.2021

(21) 16-2016

(22) 30.3.2016

(72) Melichárek Miloslav, Praha, CZ; Míček Bystrík, Humenné, SK;

(73) Trantor, s.r.o., Bratislava, SK;

(74) Brichtová Tatiana, JUDr., Bratislava, SK;

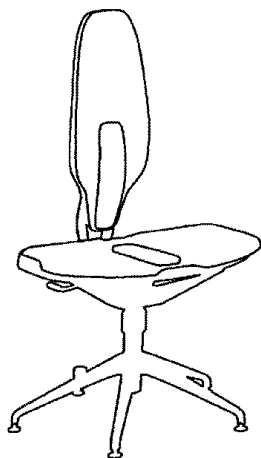
(54) Polohovateľná stolička NESEDA

Určenie výrobku:

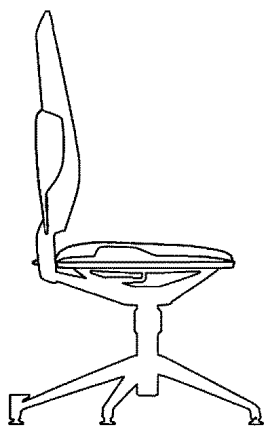
Výrobok podľa dizajnu, v ktorom je stelesnené vonkajšie tvarové riešenie kancelárskej polohovateľnej stoličky NESEDA, je určený na správne sedenie na kancelárskej stoličke.

(28) 2

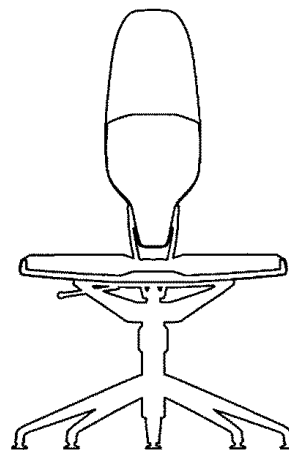
(55)



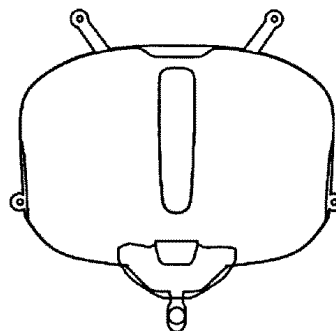
1.1



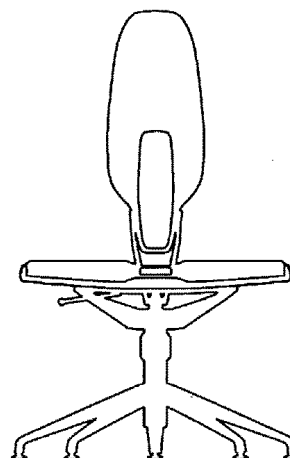
1.2



1.3



1.4



1.5



2.1



2.2



2.3



2.4



2.5

10(51) 08/09.00

(11) 28250

(15) 14.6.2016

(18) 4.4.2021

(21) 17-2016

(22) 4.4.2016

(72) Kaman Peter, Ružomberok, SK;

(73) Kaman Peter, Ružomberok, SK;

(54) **Esteticko-magnetický zatvárač na okná, dvere**

Určenie výrobku:

Výrobok, v ktorom je dizajn stelesnený, je magnetický zatvárač, určený na dočasné zatváranie okien, dverí.

(28) 13

(55)



1.1



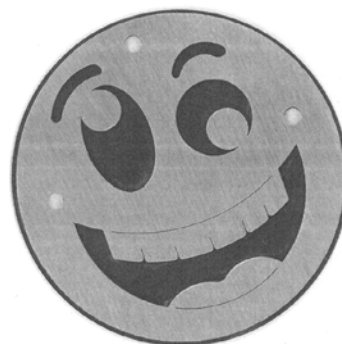
2.1



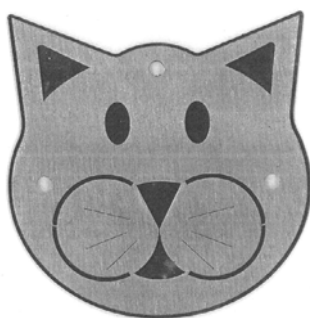
6.1



3.1



7.1



4.1



8.1



5.1



9.1



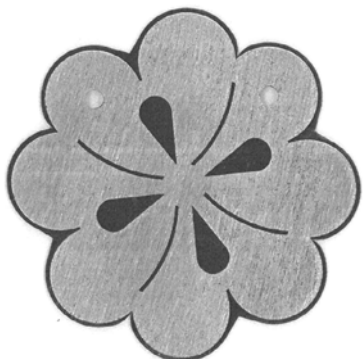
10.1



11.1



12.1



13.1

10(51) 10/04.05

(11) 28252

(15) 14.6.2016

(18) 14.3.2021

(21) 14-2016

(22) 14.3.2016

(72) Schwarz Juraj, Ing., Bratislava, SK;

(73) Schwarz Juraj, Ing., Bratislava, SK;

(74) Holakovský Štefan, Ing., Bratislava, SK;

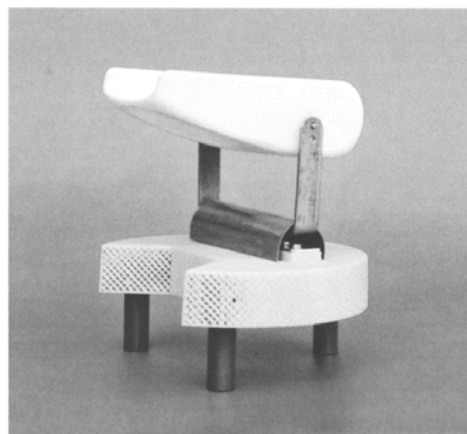
(54) **Váhový zrážkomer**

Určenie výrobku:

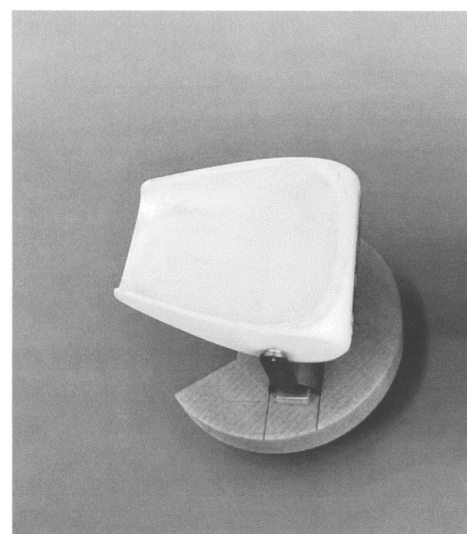
Váhový zrážkomer je určený na využitie pri konštruovaní, výrobe a následnom využívaní zrážkomerov.

(28) 1

(55)



1.1



1.2

10(51) 25/03.01

(11) 28251

(15) 14.6.2016

(18) 15.4.2021

(21) 18-2016

(22) 15.4.2016

(72) Výbošťok Lukáš, Ing., Klokoč, SK;

(73) Výbošťok Lukáš, Ing., Klokoč, SK;

(74) Turajlič Nikola, Zvolen, SK;

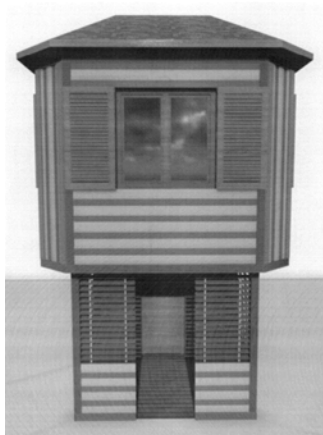
(54) Dvojitá drevená veranda

Určenie výrobku:

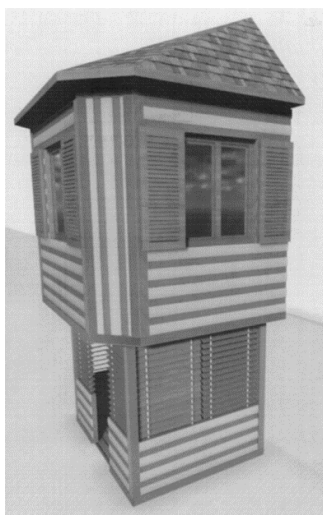
Dvojitá drevená veranda je výrobok určený na bývanie alebo na iné osobné potreby ľudí.

(28) 1

(55)



1.1



1.2



1.3

10(51) 30/02.00**(11) 28254**

(15) 14.6.2016

(18) 31.3.2021

(21) 5003-2016

(22) 31.3.2016

(72) Malčeková Mária, Ing., Modra, SK;

(73) Malčeková Mária, Ing., Modra, SK;

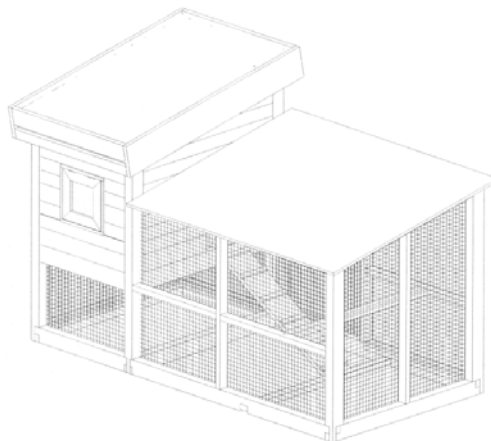
(54) Kurín

Určenie výrobku:

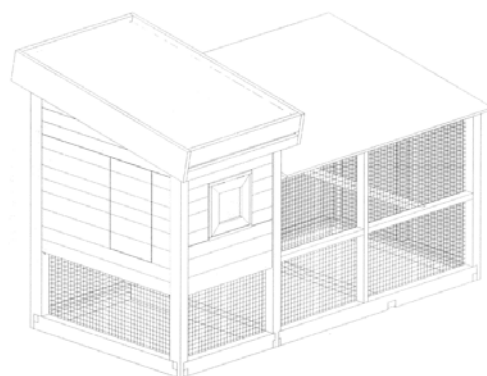
Kurín so strešnou záhradou a výbehom je určený na chov hydiny v urbanizovanom prostredí a na vidieku.

(28) 1

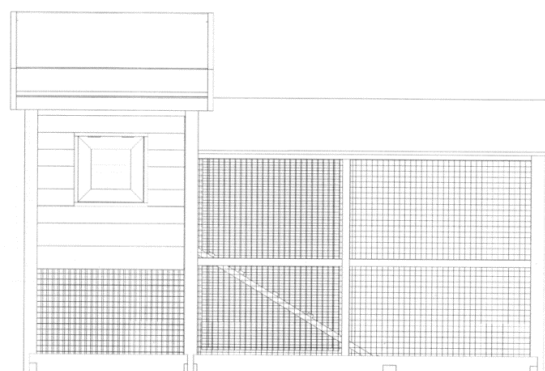
(55)



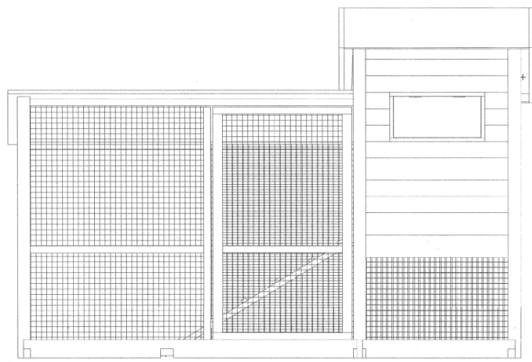
1.1



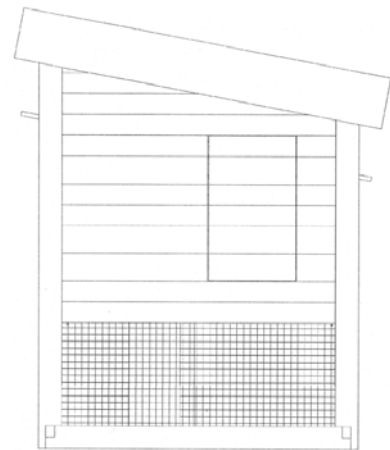
1.2



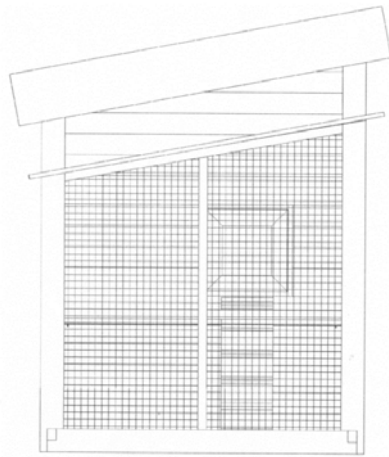
1.3



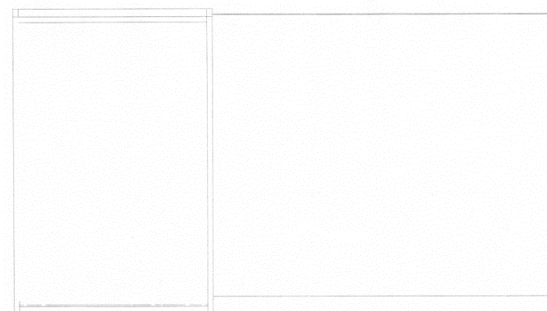
1.4



1.6



1.5



1.7

(51)	(11)
06/01.03	28253
08/09.00	28250
10/04.05	28252

(51)	(11)
25/03.01	28251
30/02.00	28254

MK4Q Zaniknuté zapísané dizajny uplynutím doby platnosti

(11)	(58)	(11)	(58)
27690	01.10.2015	27708	21.10.2015
27701	01.10.2015	27709	25.10.2015
27702	05.10.2015		

ND4Q Predĺženie platnosti zapísaných dizajnov

(11)	(51)	(11)	(51)
27275	13/03.02	27775	19/08.03
27295	13/03.03	27776	09/01.01
27326	15/99.00		

9 (51) 09/01.01**(11) 27776**

(15) 18.1.2012

(18) 21.9.2021

(21) 60-2011

(22) 21.9.2011

(73) IMPERATOR, s.r.o., Bratislava, SK;

(54) Fľaša

Určenie výrobku:

Výrobok, v ktorom je dizajn stelesnený a na ktorom je použitý, je fľaša.

8 (51) 15/99.00**(11) 27326**

(15) 7.3.2007

(18) 12.6.2021

(21) 32-2006

(22) 12.6.2006

(73) AŽD BRATISLAVA, a. s., Bratislava, SK;

(54) Pevná upevňovacia súprava pre elektromotorické prestavníky EP 600 a S700K

Určenie výrobku:

Výrobok, v ktorom je dizajn stelesnený, je pevná upevňovacia súprava pre elektromotorický prestavník, ktorá umožňuje strojové podbitie podvalov v blízkosti prestavníka bez dodatočnej úpravy polohy prestavníka pri jednoduchšej regulácii kontrolných tyčí.

8 (51) 13/03.02**(11) 27275**

(15) 12.9.2006

(18) 20.12.2020

(21) 5024-2005

(22) 20.12.2005

(73) Klein Moritz, Palling, DE;

(54) Rámčeky a kryty pre vypínače a zásuvky

Určenie výrobku:

Výrobky, v ktorých bude dizajn stelesnený alebo na ktorých bude aplikovaný, sú určené ako rámčeky a kryty pre elektrické vypínače a zásuvky.

9 (51) 19/08.03**(11) 27775**

(15) 18.1.2012

(18) 21.9.2021

(21) 59-2011

(22) 21.9.2011

(73) IMPERATOR, s.r.o., Bratislava, SK;

(54) Etiketa fľaše

Určenie výrobku:

Výrobok, v ktorom je dizajn stelesnený a na ktorom je použitý, je etiketa, najmä na fľaše.

8 (51) 13/03.03**(11) 27295**

(15) 26.10.2006

(18) 10.4.2021

(21) 5012-2006

(22) 10.4.2006

(73) Klein Moritz, Palling, DE;

(54) Kryty a rámčeky anténových zásuviek

Určenie výrobku:

Výrobky, v ktorých bude dizajn stelesnený alebo na ktorých bude aplikovaný, sú určené ako kryty a rámčeky anténových zásuviek.

(51)	(11)	(51)	(11)
09/01.01	27776	15/99.00	27326
13/03.02	27275	19/08.03	27775
13/03.03	27295		

TC4Q**Zmeny mien**

- (11) 27727
 - (21) 5019-2010
 - (73) CERVA GROUP a.s., Jeneč, CZ;
 - (58) 2.6.2016
-

TE4Q**Zmeny adries**

- (11) 27775
 - (21) 59-2011
 - (73) IMPERATOR, s.r.o., Bratislava, SK;
 - (58) 21.6.2016
-

ČASŤ

OCHRANNÉ ZNÁMKY

Číselné kódy na označovanie bibliografických údajov (Štandard WIPO ST. 60)

- (111) Číslo zápisu
(141) Dátum zániku
(151) Dátum zápisu
(156) Dátum obnovy
(180) Predpokladaný dátum uplynutia platnosti zápisu/-obnovy
(210) Číslo prihlášky
(220) Dátum podania prihlášky
(310) Číslo prioritnej prihlášky
(320) Dátum podania prioritnej prihlášky
(330) Krajina alebo regionálna organizácia priority
(340) Údaje o čiastočnej prioritě
(350) Dátum práva z prihlášky, z ktorej sa uplatňuje seniorita
(360) Zoznam tovarov a služieb, na ktoré sa vzťahuje čiastočná seniorita
(442) Dátum zverejnenia prihlášky po prieskume
(450) Dátum oznámenia o zápise ochrannej známky
(510) Zoznam tovarov a/alebo služieb, ak neboli zatriedené/bez použitia triedenia
(511) Medzinárodné triedenie tovarov a/alebo služieb, a/alebo zoznam zatriedených tovarov a/alebo služieb
(540) Reprodukcia známky
(551) Údaje o kolektívnej známke
(554) Trojrozmerná známka
(580) Dátum zápisu akejkoľvek transakcie v súvislosti s prihláškou alebo zápisom ochrannej známky do registra, napr. zmena majiteľa, zmena mena alebo adresy, zrieknutie sa známky atď. (účinnosť)
(591) Údaje o uplatňovaných farbách
(641) Číslo a dátum podania prihlášky ochrannej známky Európskej únie, premenou ktorej vznikla prihláška národnej ochrannej známky
(646) Číslo a dátum podania ochrannej známky Európskej únie, premenou ktorej vznikla prihláška národnej ochrannej známky
(731) Meno a adresa prihlasovateľa (-ov)
(732) Meno a adresa majiteľa (-ov)
(740) Meno a adresa zástupcu (-ov)
(770) Meno a adresa predchádzajúceho prihlasovateľa (-ov) alebo majiteľa (-ov) (v prípade zmeny vlastníctva)
(771) Predchádzajúce meno alebo adresa prihlasovateľa (-ov) alebo majiteľa (-ov) (v prípade zmeny údajov)
(791) Meno a adresa držiteľa (-ov) licencie
(793) Podmienky a obmedzenia licencie
(800) Číslo a dátum medzinárodného zápisu
(881) Číslo a dátum zápisu ochrannej známky nahradenej medzinárodným zápisom

Poznámka:

Číslo uvádzané pred kódom (511) znamená verziu Medzinárodného triedenia tovarov a služieb na zápis ochranných známk (Niceské triedenie), podľa ktorej bola prihláška ochrannej známky zatriedená v deň jej podania na úrade. Od roku 2013 sa Niceské triedenie aktualizuje každý rok a vstupuje do platnosti vždy 1. januára príslušného roka. Prihlášky podané v roku 2016 sa zatriedajú podľa verzie 10. vydania triedenia, ktorá vstúpila do platnosti 1. januára 2016 s označením NCL (10-2016).

Zverejnené prihlášky ochranných znáмок

(210)	(210)	(210)	(210)
692-2015	178-2016	790-2016	1012-2016
1046-2015	193-2016	794-2016	1020-2016
1048-2015	213-2016	795-2016	1021-2016
1055-2015	216-2016	796-2016	1022-2016
1399-2015	217-2016	797-2016	1025-2016
1456-2015	234-2016	798-2016	1026-2016
1461-2015	252-2016	808-2016	1027-2016
1462-2015	253-2016	812-2016	1028-2016
1516-2015	257-2016	814-2016	1029-2016
1539-2015	265-2016	815-2016	1039-2016
1608-2015	266-2016	816-2016	1046-2016
1858-2015	320-2016	817-2016	1047-2016
1859-2015	335-2016	818-2016	1049-2016
1860-2015	343-2016	819-2016	1104-2016
1861-2015	450-2016	827-2016	1106-2016
1887-2015	504-2016	831-2016	1107-2016
1919-2015	528-2016	838-2016	5019-2016
2093-2015	537-2016	839-2016	5020-2016
2094-2015	574-2016	841-2016	5021-2016
2095-2015	575-2016	842-2016	5023-2016
2107-2015	579-2016	844-2016	5041-2016
2111-2015	590-2016	848-2016	5072-2016
2112-2015	598-2016	849-2016	5076-2016
2113-2015	605-2016	855-2016	5077-2016
2114-2015	606-2016	858-2016	5083-2016
2160-2015	613-2016	860-2016	5084-2016
2162-2015	614-2016	863-2016	5085-2016
2302-2015	615-2016	865-2016	5119-2016
2303-2015	637-2016	866-2016	5127-2016
2327-2015	638-2016	871-2016	5128-2016
2332-2015	658-2016	872-2016	5133-2016
2453-2015	659-2016	873-2016	5141-2016
2454-2015	663-2016	876-2016	5153-2016
2460-2015	673-2016	877-2016	5154-2016
2478-2015	687-2016	878-2016	5155-2016
2591-2015	688-2016	879-2016	5156-2016
2634-2015	689-2016	883-2016	5158-2016
2644-2015	690-2016	884-2016	5163-2016
2645-2015	693-2016	885-2016	5164-2016
2646-2015	694-2016	886-2016	5166-2016
2660-2015	695-2016	887-2016	5167-2016
5413-2015	696-2016	889-2016	5169-2016
5414-2015	700-2016	890-2016	5170-2016
5415-2015	701-2016	895-2016	5171-2016
5550-2015	706-2016	896-2016	5173-2016
5680-2015	707-2016	908-2016	5175-2016
5687-2015	708-2016	935-2016	5177-2016
5695-2015	710-2016	937-2016	5178-2016
5696-2015	718-2016	942-2016	5179-2016
48-2016	737-2016	951-2016	5180-2016
54-2016	761-2016	953-2016	5183-2016
55-2016	767-2016	954-2016	5184-2016
76-2016	768-2016	956-2016	5200-2016
101-2016	770-2016	959-2016	
102-2016	771-2016	960-2016	
103-2016	773-2016	965-2016	
131-2016	774-2016	966-2016	
140-2016	781-2016	969-2016	
141-2016	782-2016	970-2016	
145-2016	783-2016	971-2016	
146-2016	784-2016	972-2016	
147-2016	787-2016	973-2016	
151-2016	788-2016	977-2016	
172-2016	789-2016	983-2016	

(210) 692-2015

(220) 9.4.2015

10(511) 19, 35, 37, 42

(511) 19 - Nekovové stavebné materiály; cement; omietky (stavebný materiál); suché cementové zmesi; suché maltové zmesi; mletá troska (stavebný materiál); kamenivo; betón.

35 - Reklama; maloobchodné a veľkoobchodné služby s nekovovými stavebnými materiálmi.

37 - Stavebníctvo; opravy, údržba a inštalácia budov a stavieb.

42 - Vedecké a technologické služby a s nimi súvisiaci výskum a projektovanie v oblasti stavebníctva; priemyselné analýzy a priemyselný výskum; navrhovanie a vývoj počítačového hardvéru a softvéru.

(540) EXCELLENCE IN WHITE

(731) Holcim (Slovensko) a. s., 906 38 Rohožník, SK;

(740) MAJLINGOVÁ & PARTNERS, s.r.o., spoločnosť patentových zástupcov, Bratislava, SK;

(210) 1046-2015

(220) 15.5.2015

10(511) 35, 36, 41, 43

(511) 35 - Poradenské služby v podnikovom manažmente pri predaji tovaru a služieb; poradenstvo pri organizovaní a riadení obchodnej činnosti; manažment pre podniky; obchodný manažment; poskytovanie pomoci pri riadení obchodnej činnosti; reklama v oblasti poradenstva pri organizovaní a riadení obchodnej činnosti; podpora predaja (pre tretie osoby) v oblasti poradenstva pri organizovaní a riadení obchodnej činnosti; poskytovanie informácií v oblasti poradenstva pri organizovaní a riadení obchodnej činnosti; personálny manažment; manažment ľudských zdrojov; umiestnenie a nábor ľudských zdrojov; obchodné sprostredkovateľské služby; reklama; pomoc pri realizácii obchodov obchodných spoločností sprostredníctvom nákupného centra; hospodárske plánovanie nákupných stredísk; pomoc pri riadení obchodných spoločností; kancelárske práce; organizovanie obchodných alebo reklamných výstav; rozširovanie reklamných oznamov; predvádzanie tovaru; rozširovanie reklamných materiálov zákaznikom (letáky, prospekty, tlačoviny, vzorky); vydávanie reklamných textov; aktualizovanie reklamných materiálov; rozširovanie vzoriek tovaru; obchodný alebo podnikateľský prieskum; prenájom reklamných materiálov; vzťahy s verejnosťou; televízna reklama; reklamné agentúry; organizovanie reklamných hier na podporu predaja; zbieranie údajov do počítačových databáz; poskytovanie obchodných informácií v elektronickej podobe; obchodné plánovanie; obchodné odhady; marketingový prieskum; prieskum trhu; prieskum verejnej mienky; prenájom reklamných plôch; podpora predaja (pre tretie osoby); spracovanie textov; maloobchodné a veľkoobchodné služby obchodných centier s chemikáliami pre priemysel, vedu, fotografiu poľnohospodárstvo, záhradníctvo a lesníctvo, poľnohospodárskymi, záhradníckymi a lesníckymi výrobkami, farbami, lakmi, pracími a čistiacimi prostriedkami, drogistickým tovarom a kozmetikou, toaletnými potrebami, farmaceutickými, lekárske mi a zverole-

kárske mi prípravkami a výrobkami, kovovým i a nekovovými stavebnými materiálmi, nábytkom, prístrojmi pre domácnosť, domácimi a kuchynskými potrebami a nádobami, ručným náradím, optikou, elektrickými a elektronickými tovarmi pre domácnosť, oblečením, obuvou, pokrývkami hlavy, textíliami a ich náhradkami, športovými potrebami a športovými náradím, papiernickým tovarom, galantným tovarom, výrobkami z drahých kovov, hodinárskymi výrobkami, hudobnými nástrojmi, knihami, tlačovinami, kuframi, nákupnými taškami, kobercami a podlahovými krytinami, potravinárskymi výrobkami, alkoholickými a nealkoholickými nápojmi, tabakom, cigaretami, surovou zeleninou a ovocím, živými rastlinami a kvetmi prostredníctvom katalógu; maloobchodné a veľkoobchodné služby obchodných centier s chemikáliami pre priemysel, vedu, fotografiu poľnohospodárstvo, záhradníctvo a lesníctvo, s poľnohospodárskymi, záhradníckymi a lesníckymi výrobkami, farbami, lakmi, pracími a čistiacimi prostriedkami, drogistickým tovarom a kozmetikou, toaletnými potrebami, farmaceutickými, lekárske mi a zverolekárske mi prípravkami a výrobkami, kovovými a nekovovými stavebnými materiálmi, nábytkom, prístrojmi pre domácnosť, domácimi a kuchynskými potrebami a nádobami, ručným náradím, optikou, elektrickými a elektronickými tovarmi pre domácnosť, oblečením, obuvou, pokrývkami hlavy, textíliami a ich náhradkami, športovými potrebami a športovými náradím, papiernickým tovarom, galantným tovarom, výrobkami z drahých kovov, hodinárskymi výrobkami, hudobnými nástrojmi, knihami, tlačovinami, kuframi, nákupnými taškami, kobercami a podlahovými krytinami, potravinárskymi výrobkami, alkoholickými a nealkoholickými nápojmi, tabakom, cigaretami, surovou zeleninou a ovocím, živými rastlinami a kvetmi; inzertné služby; podpora predaja (pre tretie osoby); marketing; poskytovanie podnikateľských informácií; poskytovanie reklamných informácií; poskytovanie reklamných multimediálnych informácií; poskytovanie informácií v oblasti inzercie; poskytovanie informácií v oblasti marketingu; poradenstvo a pomoc v oblasti služieb uvedených v triede 35 tohto zoznamu; obchodné sprostredkovanie služieb uvedených v triedach 35, 41 a 43 tohto zoznamu; obchodné sprostredkovanie premietania filmov; obchodné sprostredkovanie reštauračných a kaviarenských služieb.

36 - Poistenie; finančné služby; prenájom nehnuteľností; prenájom obchodných priestorov; prenájom bytov; prenájom nebytových priestorov; prenájom kancelárskych priestorov; prenájom obchodných priestorov; sprostredkovanie nehnuteľností; realitné kancelárie; správa nehnuteľností; obstarávanie služieb spojených so správou nehnuteľností; sprostredkovanie finančných služieb; finančné oceňovanie (poisťovníctvo, bankovníctvo, nehnuteľnosti); finančné odhady nehnuteľností; finančný lízing, predaj na splátky; zmenárenské služby; úverové financovanie predaja; služby finančného manažmentu spojené s nákupom a predajom nábytku, zariadenia, interiérového dekoračného tovaru pre dom a rodinu; správa hotovosti spojená s nákupom a predajom nábytku,

zariadenia, interiérového dekoračného tovaru pre dom a rodinu; poisťovníctvo spojené s nákupom a predajom nábytku, zariadenia, interiérového dekoračného tovaru pre dom a rodinu; investovanie kapitálu; správcovstvo majetku (pre tretie osoby); poradenstvo a pomoc v oblasti služieb uvedených v triede 36 tohto zoznamu.

41 - Organizovanie vedomostných alebo zábavných súťaží; organizovanie vzdelávacích kurzov; organizovanie a vedenie kongresov; organizovanie výcvikov; organizovanie školení (manažérske služby); vydávanie textov okrem reklamných; vydávanie časopisov; vydávanie katalógov; vydávanie novín; vydávanie periodických publikácií; nahrávanie videopások; požičiavanie videopások; rozširovanie videopások; premietanie kinematografických filmov; služby zábavných klubov; služby agentúr ponúkajúcich vstupenky na zábavné podujatia; organizovanie kultúrnych alebo zábavných výstav online vydávanie elektronických kníh a časopisov; organizovanie a vedenie konferencií; organizovanie a vedenie seminárov; prenájom športovísk; tvorba rozhlasových a televíznych programov; poskytovanie športovísk; rezervácie vstupeniek na predstavenia; zábava; organizovanie predstavení (manažérske služby); fotografické reportáže; fotografovanie; online poskytovanie počítačových hier (z počítačovej siete); informácie o možnostiach rekreácie; informácie o možnostiach zábavy; prenájom klziskových plôch; služby diskoték; poskytovanie golfových ihrísk; poskytovanie golfových trenažérov v uzavretých priestoroch; výchovno-zábavné klubové služby; poskytovanie zariadení na oddych a rekreáciu; zábavné parky; poradenské, konzultačné a informačné služby týkajúce sa služieb uvedených v triede 41 tohto zoznamu; online poskytovanie služieb uvedených v triede 41 tohto zoznamu prostredníctvom internetu; online poskytovanie informácií uvedených v triede 41 tohto zoznamu prostredníctvom počítačovej databázy alebo z internetu; pomoc v oblasti služieb uvedených v triede 41 tohto zoznamu prostredníctvom internetu; detské škôlky v nákupnom centre (vzdelávanie).

43 - Služby barov; rýchle občerstvenie (snackbary); hotelierske služby; kaviarne; prenájom prednáškových sál; prenájom prenosných stavieb; príprava a dodávka jedla na objednávku do domu; reštauračné (stravovacie) služby; samoobslužné jedálne; samoobslužné reštaurácie; hotelierske služby; prenájom prechodného ubytovania; rezervácie ubytovania v penziónoch; rezervácie ubytovania v hoteloch; detské jasle (v nákupnom centre); ubytovacie kancelárie (hotely, penzióny); poradenské, konzultačné a informačné služby v oblasti služieb uvedených v triede 43 tohto zoznamu; online poskytovanie informácií uvedených v triede 43 tohto zoznamu prostredníctvom počítačovej databázy alebo z internetu; poskytovanie informácií v oblasti poskytovania hotelového ubytovania; poskytovanie poradenstva v oblasti hotelového ubytovania.

(540) BORY RETAIL ZONE

(731) Bory, a. s., Digital Park II, Einsteinova 25, 851 01 Bratislava, SK;

(740) Brichtová Tatiana, JUDr., Bratislava, SK;

(210) 1048-2015

(220) 15.5.2015

10(511) 35, 36, 41, 43

(511) 35 - Poradenské služby v podnikovom manažmente pri predaji tovarov a služieb; poradenstvo pri organizovaní a riadení obchodnej činnosti; manažment pre podniky; obchodný manažment; poskytovanie pomoci pri riadení obchodnej činnosti; reklama v oblasti poradenstva pri organizovaní a riadení obchodnej činnosti; podpora predaja (pre tretie osoby) v oblasti poradenstva pri organizovaní a riadení obchodnej činnosti; poskytovanie informácií v oblasti poradenstva pri organizovaní a riadení obchodnej činnosti; personálny manažment; manažment ľudských zdrojov; umiestnenie a nábor ľudských zdrojov; obchodné sprostredkovateľské služby; reklama; pomoc pri realizácii obchodov obchodných spoločností prostredníctvom nákupného centra; hospodárske plánovanie nákupných stredísk; pomoc pri riadení obchodných spoločností; kancelárske práce; organizovanie obchodných alebo reklamných výstav; rozširovanie reklamných oznamov; predvádzanie tovaru; rozširovanie reklamných materiálov zákazníkom (letáky, prospekty, tlačoviny, vzorky); vydávanie reklamných textov; aktualizovanie reklamných materiálov; rozširovanie vzoriek tovarov; obchodný alebo podnikateľský prieskum; prenájom reklamných materiálov; vzťahy s verejnosťou; televízna reklama; reklamné agentúry; organizovanie reklamných hier na podporu predaja; zbieranie údajov do počítačových databáz; poskytovanie obchodných informácií v elektronickej podobe; obchodné plánovanie; obchodné odhady; marketingový prieskum; prieskum trhu; prieskum verejnej mienky; prenájom reklamných plôch; podpora predaja (pre tretie osoby); spracovanie textov; maloobchodné a veľkoobchodné služby obchodných centier s chemikáliami pre priemysel, vedu, fotografiu poľnohospodárstvo, záhradníctvo a lesníctvo, spoločnosťami, záhradníckymi a lesníckymi výrobkami, farbami, lakmi, pracími a čistiacimi prostriedkami, drogistickým tovarom a kozmetikou, toaletnými potrebami, farmaceutickými, lekárske mi a zverolekárske prípravkami a výrobkami, kovovým i nekovovými stavebnými materiálmi, nábytkom, prístrojmi pre domácnosť, domácimi a kuchynskými potrebami a nádobami, ručným náradím, optikou, elektrickými a elektronickejšími tovarmi pre domácnosť, oblečením, obuvou, pokrývkami hlavy, textíliami a ich náhradkami, športovými potrebami a športovým náradím, papiernickým tovarom, galantným tovarom, výrobkami z drahých kovov, hodinárskymi výrobkami, hudobnými nástrojmi, knihami, tlačovinami, kuframi, nákupnými taškami, kobercami a podlahovými krytinami, potravinárskymi výrobkami, alkoholickými a nealkoholickými nápojmi, tabakom, cigaretami, surovou zeleninou a ovocím, živými rastlinami a kvetmi prostredníctvom katalógu; maloobchodné a veľkoobchodné služby obchodných centier s chemikáliami pre priemysel, vedu, fotografiu poľnohospodárstvo, záhradníctvo a lesníctvo, spoločnosťami, záhradníckymi a lesníckymi výrobkami, farbami, lakmi, pracími a čistiacimi prostriedkami, drogistickým tovarom a kozmetikou, toaletnými

potrebami, farmaceutickými, lekáorskými a zverolekáorskými prípravkami a výrobkami, kovovými a nekovovými stavebnými materiálmi, nábytkom, prístrojmi pre domácnosť, domácimi a kuchynskými potrebami a nádobami, ručným náradím, optikou, elektrickými a elektronickými tovarmi pre domácnosť, oblečením, obuvou, pokrývkami hlavy, textíliami a ich náhradkami, športovými potrebami a športovým náradím, papiernickým tovarom, galantným tovarom, výrobkami z drahých kovov, hodinárskymi výrobkami, hudobnými nástrojmi, knihami, tlačovinami, kuframi, nákupnými taškami, kobercami a podlahovými krytinami, potravinárskymi výrobkami, alkoholickými a nealkoholickými nápojmi, tabakom, cigaretami, surovou zeleninou a ovocím, živými rastlinami a kvetmi; inzertné služby; podpora predaja (pre tretie osoby); marketing; poskytovanie podnikateľských informácií; poskytovanie reklamných informácií; poskytovanie reklamných multimediálnych informácií; poskytovanie informácií v oblasti inzercie; poskytovanie informácií v oblasti marketingu; poradenstvo a pomoc v oblasti služieb uvedených v triede 35 tohto zoznamu; obchodné sprostredkovanie služieb uvedených v triedach 35, 41 a 43 tohto zoznamu; obchodné sprostredkovanie premietania filmov; obchodné sprostredkovanie reštauračných a kaviarenských služieb.

36 - Poistenie; finančné služby; prenájom nehnuteľností; prenájom obchodných priestorov; prenájom bytov; prenájom nebytových priestorov; prenájom kancelárskych priestorov; prenájom obchodných priestorov; sprostredkovanie nehnuteľností; realitné kancelárie; správa nehnuteľností; obstarávanie služieb spojených so správou nehnuteľností; sprostredkovanie finančných služieb; finančné oceňovanie (poisťovníctvo, bankovníctvo, nehnuteľnosti); finančné odhady nehnuteľností; finančný lízing, predaj na splátky; zmenárenské služby; úverové financovanie predaja; služby finančného manažmentu spojené s nákupom a predajom nábytku, zariadenia, interiérového dekoračného tovaru pre dom a rodinu; správa hotovosti spojená s nákupom a predajom nábytku, zariadenia, interiérového dekoračného tovaru pre dom a rodinu; poisťovníctvo spojené s nákupom a predajom nábytku, zariadenia, interiérového dekoračného tovaru pre dom a rodinu; investovanie kapitálu; správcovstvo majetku (pre tretie osoby); poradenstvo a pomoc v oblasti služieb uvedených v triede 36 tohto zoznamu.

41 - Organizovanie vedomostných alebo zábavných súťaží; organizovanie vzdelávacích kurzov; organizovanie a vedenie kongresov; organizovanie výcvikových; organizovanie školení (manažérske služby); vydávanie textov okrem reklamných; vydávanie časopisov; vydávanie katalógov; vydávanie novín; vydávanie periodických publikácií; nahrávanie videopások; požíčovanie videopások; rozširovanie videopások; premietanie kinematografických filmov; služby zábavných klubov; služby agentúr ponúkajúcich vstupenky na zábavné podujatia; organizovanie kultúrnych alebo zábavných výstav online vydávanie elektronických kníh a časopisov; organizovanie a vedenie konferencií; organizovanie a vedenie seminárov; prenájom športovísk; tvorba rozhlasových a televíznych programov; poskytovanie športovísk;

rezervácie vstupeniek na predstavenia; zábava; organizovanie predstavení (manažérske služby); fotografické reportáže; fotografovanie; online poskytovanie počítačových hier (z počítačovej siete); informácie o možnostiach rekreácie; informácie o možnostiach zábavy; prenájom klziskových plôch; služby diskoték; poskytovanie golfových ihrísk; poskytovanie golfových trénerov v uzavretých priestoroch; výhovno-zábavné klubové služby; poskytovanie zariadení na oddych a rekreáciu; zábavné parky; poradenské, konzultačné a informačné služby týkajúce sa služieb uvedených v triede 41 tohto zoznamu; on line poskytovanie služieb uvedených v triede 41 tohto zoznamu prostredníctvom internetu; online poskytovanie informácií uvedených v triede 41 tohto zoznamu prostredníctvom počítačovej databázy alebo z internetu; pomoc v oblasti služieb uvedených v triede 41 tohto zoznamu prostredníctvom internetu; detské škôlky v nákupnom centre (vzdelávanie).

43 - Služby barov; rýchle občerstvenie (snackbary); hotelierske služby; kaviarne; prenájom prednáškových sál; prenájom prenosných stavieb; príprava a dodávka jedla na objednávku do domu; reštauračné (stravovacie) služby; samoobslužné jedálne; samoobslužné reštaurácie; hotelierske služby; prenájom prechodného ubytovania; rezervácie ubytovania v penziónoch; rezervácie ubytovania v hoteloch; detské jasle (v nákupnom centre); ubytovacie kancelárie (hotely, penzióny); poradenské, konzultačné a informačné služby v oblasti služieb uvedených v triede 43 tohto zoznamu; online poskytovanie informácií uvedených v triede 43 tohto zoznamu prostredníctvom počítačovej databázy alebo z internetu; poskytovanie informácií v oblasti poskytovania hotelového ubytovania; poskytovanie poradenstva v oblasti hotelového ubytovania.

(540) **RETAIL PARK BORY**

(731) Retail Park Bory, s.r.o., Digital Park II, Einsteinova 25, 851 01 Bratislava, SK;

(740) Brichtová Tatiana, JUDr., Bratislava, SK;

(210) **1055-2015**

(220) 18.5.2015

10(511) 35, 36, 41, 43

(511) 35 - Poradenské služby v podnikovom manažmente pri predaji tovarov a služieb; poradenstvo pri organizovaní a riadení obchodnej činnosti; manažment pre podniky; obchodný manažment; poskytovanie pomoci pri riadení obchodnej činnosti; reklama v oblasti poradenstva pri organizovaní a riadení obchodnej činnosti; podpora predaja (pre tretie osoby) v oblasti poradenstva pri organizovaní a riadení obchodnej činnosti; poskytovanie informácií v oblasti poradenstva pri organizovaní a riadení obchodnej činnosti; personálny manažment; manažment ľudských zdrojov; umiestnenie a nábor ľudských zdrojov; obchodné sprostredkovateľské služby; reklama; pomoc pri realizácii obchodov obchodných spoločností prostredníctvom nákupného centra; hospodárske plánovanie nákupných stredísk; pomoc pri riadení obchodných spoločností; kancelárske práce; organizovanie obchodných alebo reklamných výstav; rozširovanie

reklamných oznamov; predvádzanie tovaru; rozširovanie reklamných materiálov zákazníkom (letáky, prospekty, tlačoviny, vzorky); vydávanie reklamných textov; aktualizovanie reklamných materiálov; rozširovanie vzoriek tovarov; obchodný alebo podnikateľský prieskum; prenájom reklamných materiálov; vzťahy s verejnosťou; televízna reklama; reklamné agentúry; organizovanie reklamných hier na podporu predaja; zbieranie údajov do počítačových databáz; poskytovanie obchodných informácií v elektronickej podobe; obchodné plánovanie; obchodné odhady; marketingový prieskum; prieskum trhu; prieskum verejnej mienky; prenájom reklamných plôch; podpora predaja (pre tretie osoby); spracovanie textov; maloobchodné a veľkoobchodné služby obchodných centier s chemikáliami pre priemysel, vedu, fotografiu poľnohospodárstvo, záhradníctvo a lesníctvo, spoločnosťami, záhradníckymi a lesníckymi výrobkami, farbami, lakmi, pracími a čistiacimi prostriedkami, drogistickým tovarom a kozmetikou, toaletnými potrebami, farmaceutickými, lekárske prípravkami a výrobkami, kovovými i a nekovovými stavebnými materiálmi, nábytkom, prístrojmi pre domácnosť, domácimi a kuchynskými potrebami a nádobami, ručným náradím, optikou, elektrickými a elektronickými tovarmi pre domácnosť, oblečením, obuvou, pokrývkami hlavy, textíliami a ich náhradkami, športovými potrebami a športový m náradím, papiernickým tovarom, galantérnym tovarom, výrobkami z drahých kovov, hodinárskymi výrobkami, hudobnými nástrojmi, knihami, tlačovinami, kuframi, nákupnými taškami, kobercami a podlahovými krytinami, potravinárskymi výrobkami, alkoholickými a nealkoholickými nápojmi, tabakom, cigaretami, surovou zeleninou a o vóci, živými rastlinami a kvetmi prostredníctvom katalógu; maloobchodné a veľkoobchodné služby obchodných centier s chemikáliami pre priemysel, vedu, fotografiu poľnohospodárstvo, záhradníctvo a lesníctvo, spoločnosťami, záhradníckymi a lesníckymi výrobkami, farbami, lakmi, pracími a čistiacimi prostriedkami, drogistickým tovarom a kozmetikou, toaletnými potrebami, farmaceutickými, lekárske prípravkami a výrobkami, kovovými i a nekovovými stavebnými materiálmi, nábytkom, prístrojmi pre domácnosť, domácimi a kuchynskými potrebami a nádobami, ručným náradím, optikou, elektrickými a elektronickými tovarmi pre domácnosť, oblečením, obuvou, pokrývkami hlavy, textíliami a ich náhradkami, športovými potrebami a športovým náradím, papiernickým tovarom, galantérnym tovarom, výrobkami z drahých kovov, hodinárskymi výrobkami, hudobnými nástrojmi, knihami, tlačovinami, kuframi, nákupnými taškami, kobercami a podlahovými krytinami, potravinárskymi výrobkami, alkoholickými a nealkoholickými nápojmi, tabakom, cigaretami, surovou zeleninou a o vóci, živými rastlinami a kvetmi; inzertné služby; podpora predaja (pre tretie osoby); marketing; poskytovanie podnikateľských informácií; poskytovanie reklamných informácií; poskytovanie reklamných multimediálnych informácií; poskytovanie informácií v oblasti inzercie; poskytovanie informácií v oblasti marketingu; poradenstvo a po-

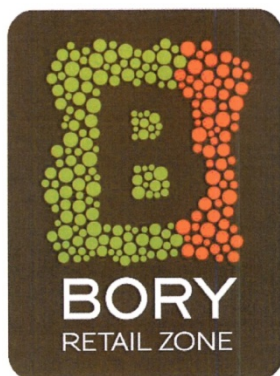
moc v oblasti služieb uvedených v triede 35 tohto zoznamu; obchodné sprostredkovanie služieb uvedených v triedach 35, 41 a 43 tohto zoznamu; obchodné sprostredkovanie premietania filmov; obchodné sprostredkovanie reštauračných a kaviarenských služieb.

36 - Poistenie; finančné služby; prenájom nehnuteľností; prenájom obchodných priestorov; prenájom bytov; prenájom nebytových priestorov; prenájom kancelárskych priestorov; prenájom obchodných priestorov; sprostredkovanie nehnuteľností; realitné kancelárie; správa nehnuteľností; obstarávanie služieb spojených so správou nehnuteľností; sprostredkovanie finančných služieb; finančné oceňovanie (poisťovníctvo, bankovníctvo, nehnuteľnosti); finančné odhady nehnuteľností; finančný lízing, predaj na splátky; zmenárenské služby; úverové financovanie predaja; služby finančného manažmentu spojené s nákupom a predajom nábytku, zariadenia, interiérového dekoratívneho tovaru pre dom a rodinu; správa hotovosti spojená s nákupom a predajom nábytku, zariadenia, interiérového dekoratívneho tovaru pre dom a rodinu; poisťovníctvo spojené s nákupom a predajom nábytku, zariadenia, interiérového dekoratívneho tovaru pre dom a rodinu; investovanie kapitálu; správcovstvo majetku (pre tretie osoby); poradenstvo a pomoc v oblasti služieb uvedených v triede 36 tohto zoznamu.

41 - Organizovanie vedomostných alebo zábavných súťaží; organizovanie vzdelávacích kurzov; organizovanie a vedenie kongresov; organizovanie výcvikových; organizovanie školení (manažérske služby); vydávanie textov okrem reklamných; vydávanie časopisov; vydávanie katalógov; vydávanie novín; vydávanie periodických publikácií; nahrávanie videopások; požičiavanie videopások; rozširovanie videopások; premietanie kinematografických filmov; služby zábavných klubov; služby agentúr ponúkajúcich vstupenky na zábavné podujatia; organizovanie kultúrnych alebo zábavných výstav online vydávanie elektronických kníh a časopisov; organizovanie a vedenie konferencií; organizovanie a vedenie seminárov; prenájom športovísk; tvorba rozhlasových a televíznych programov; poskytovanie športovísk; rezervácie vstupeniek na predstavenia; zábava; organizovanie predstavení (manažérske služby); fotografické reportáže; fotografovanie; online poskytovanie počítačových hier (z počítačovej siete); informácie o možnostiach rekreácie; informácie o možnostiach zábavy; prenájom klziskových plôch; služby diskoték; poskytovanie golfových ihrísk; poskytovanie golfových trenažérov v uzavretých priestoroch; výchovno-zábavné klubové služby; poskytovanie zariadení na oddych a rekreáciu; zábavné parky; poradenské, konzultačné a informačné služby týkajúce sa služieb uvedených v triede 41 tohto zoznamu; online poskytovanie služieb uvedených v triede 41 tohto zoznamu prostredníctvom internetu; online poskytovanie informácií uvedených v triede 41 tohto zoznamu prostredníctvom počítačovej databázy alebo z internetu; pomoc v oblasti služieb uvedených v triede 41 tohto zoznamu prostredníctvom internetu; detské škôlky v nákupnom centre (vzdelávanie).

43 - Služby barov; rýchle občerstvenie (snackbary); hotelierske služby; kaviarne; prenájom prednáškových sál; prenájom prenosných stavieb; príprava a dodávka jedla na objednávku do domu; reštauračné (stravovacie) služby; samoobslužné jedálne; samoobslužné reštaurácie; hotelierske služby; prenájom prechodného ubytovania; rezervácie ubytovania v penziónoch; rezervácie ubytovania v hoteloch; detské jasle (v nákupnom centre); ubytovacie kancelárie (hotely, penzióny); poradenské, konzultačné a informačné služby v oblasti služieb uvedených v triede 43 tohto zoznamu; online poskytovanie informácií uvedených v triede 43 tohto zoznamu prostredníctvom počítačovej databázy alebo z internetu; poskytovanie informácií v oblasti poskytovania hotelového ubytovania; poskytovanie poradenstva v oblasti hotelového ubytovania.

(540)



- (591) hnedá, zelená, oranžová
 (731) Bory, a. s., Digital Park II, Einsteinova 25, 851 01 Bratislava, SK;
 (740) Brichtová Tatiana, JUDr., Bratislava, SK;

(210) 1399-2015

(220) 26.6.2015

10(511) 32, 35

- (511) 32 - Sladové pivo; nealkoholické pivo; svetlé pivo; pšeničné pivo; pivo; pivové koktaily; chmeľové výťažky na výrobu piva; pivná mladinka; d'umbierové pivo (zázvorové); nízkoalkoholické pivo; čierne pivo; stout (čierne pivo); shandy (pivo s limonádou).
 35 - Maloobchodné služby s pivom; veľkoobchodné služby s pivom.

(540)



- (591) čierna, červená, zelená, zlatá
 (731) Galbavý Gabriel, Bazovského 3, 949 11 Nitra, SK;

(210) 1456-2015

(220) 9.7.2015

10(511) 32, 33

- (511) 32 - Sladina (výluh sladu); sladové pivo; d'umbierové pivo (zázvorové); nápoje zložené z piva a limonády; nápoje zložené z piva a ovocných štiav; limonády; pivo; nealkoholické šumivé nápoje; ovocné šťavy (nealkoholické nápoje); sirupy na výrobu nápojov; sirupy na výrobu limonád; ochutené minerálne vody (nápoje); nealkoholické nápoje.
 33 - Alkoholické nápoje z obsahom piva a limonády; alkoholické nápoje z obsahom piva a ovocných štiav.

(540)



- (591) zlatá, biela, zelená
 (731) Preuger s.r.o., Športová 552, 972 26 N itrianske Rudno, SK;
 (740) Gažík Igor, JUDr., Prievidza, SK;

(210) 1461-2015

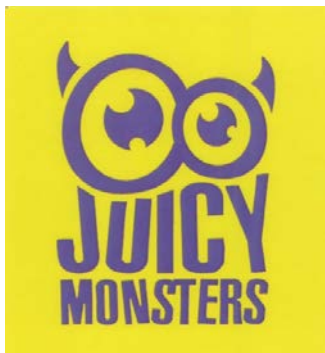
(220) 2.7.2015

10(511) 18, 24, 25, 28, 35

- (511) 18 - Koža (surovina alebo polotovary); imitácie kože; kožené šnúrky; kožené remienky; kožené tašky na náradie (prázdne); kožené vrecká a tašky na balenie; kožušiny; kufre a cestovné tašky; tašky; plecniaky; školské tašky (aktovky); vaky na nosenie dojíat; športové tašky; kabelky; peňaženky; puzdrá na kľúče; dáždnyky a snečniky; vychádzkové palice; šatky na nosenie dojíat; horolezecké palice.
 24 - Textilie; tkaniny; sieťovina; textilné materiály; bavlnené textilie; posteľné pokrývky; posteľná bielizeň; cestovné deky; textilné podšívky; plachty; prikrývky; elastické textilie; flanel (textilie); flauš (textilie); džersej (pletiny); jutové textilie; vlnené textilie; ľanové textilie; netkané textilie; textilné etikety; textilie pre odevný priemysel; polyesterové textilie.
 25 - Odevy; obuv; pokrývky hlavy.
 28 - Hračky; hry; spoločenské hry; hracie karty; figurky (hračky); vaky na hračky; vaky na hracie kocky.
 35 - Maloobchodné služby s tovarmi uvedenými v triedach 18, 24, 25 a 28 tohto zoznamu aj prostredníctvom internetu; sprostredkovanie obchodu s tovarom; poskytovanie obchodných a podnikateľských informácií; obchodné informácie a rady spotrebiteľom; obchodný a podnikateľský prieskum; vzťahy s verejnosťou (public relation); obchodné odhady; prezentácia výrobkov v komunikačných médiách pre maloobchod; organizovanie výstav, veľtrhov, koncertov, večierkov, prezentácií,

súťaží a módnych prehliadok na obchodné účely; predvádzanie tovaru; predvádzanie (služby modeliek) na podporu predaja.

(540)



(591) žltá, fialová

(731) FitSpace s.r.o., Za mlynom 34, 831 07 Bratislava, SK;

(740) Brichtová Tatiana, JUDr., Bratislava, SK;

(210) 1462-2015

(220) 2.7.2015

10(511) 18, 24, 25, 28, 35

(511) 18 - Koža (surovina alebo polotovary); imitácie kože; kožené šnúrkové; kožené remienkové; kožené tašky na náradie (prázdne); kožené vrecká a tašky na balenie; kožušiny; kufre a cestovné tašky; tašky; pleciaky; školské tašky (aktovky); vaky na nosenie dojčiat; športové tašky; kabelky; peňaženky; puzdrá na kľúče; dáždňiky a slnečníky; vychádzkové palice; šatky na nosenie dojčiat; horolezecké palice.

24 - Textilie; tkaniny; sieťovina; textilné materiály; bavlnené textilie; posteľné pokrývky; posteľná bielizeň; cestovné deky; textilné podšívky; plachty; prikrývky; elastické textilie; flanel (textilie); flauš (textilie); džersej (pletieniny); jutové textilie; vlnené textilie; ľanové textilie; netkané textilie; textilné etikety; textilie pre odevný priemysel; polyesterové textilie.

25 - Odevy; obuv; pokrývky hlavy.

28 - Hračky; hry; spoločenské hry; hracie karty; figúrky (hračky); vaky na hračky; vaky na hracie kocky.

35 - Maloobchodné služby s tovarmi uvedenými v triedach 18, 24, 25 a 28 tohto zoznamu aj prostredníctvom internetu; sprostredkovanie obchodu s tovarom; poskytovanie obchodných a podnikateľských informácií; obchodné informácie a rady spotrebiteľom; obchodný a podnikateľský prieskum; vzťahy s verejnosťou (public relation); obchodné odhady; prezentácia výrobkov v komunikačných médiách pre maloobchod; organizovanie výstav, veľtrhov, koncertov, večierkov, prezentácií, súťaží a módnych prehliadok na obchodné účely; predvádzanie tovaru; predvádzanie (služby modeliek) na podporu predaja.

(540) JUICY MONSTERS

(731) FitSpace s.r.o., Za mlynom 34, 831 07 Bratislava, SK;

(740) Brichtová Tatiana, JUDr., Bratislava, SK;

(210) 1516-2015

(220) 17.7.2015

10(511) 6, 8, 9, 14, 16, 18, 20, 25, 34, 35, 39, 41, 42, 43

(511) 6 - Kovové krúžky na kľúče; zvončeky; kovové sošky; kovové figuríny; kovové umelecké diela; všetky vyššie uvedené tovary ako suveníry.

8 - Vreckové nožičky z kovu; pinzety (klieštiky) z kovu; kliešte na nechty; pilníky na nechty; pedikúrové súpravy; manikúrové súpravy; luskáčiky na orechy; všetky vyššie uvedené tovary ako suveníry.

9 - Puzdrá na okuliare; puzdrá na kontaktné šošovky; slnečné okuliare; 3D okuliare; dekoratívne magnetky; slnečné clony; retiazky na okuliare; šnúrkové okuliare; šnúrkové na mobilné telefóny; slúchadlá; USB kľúče; tašky na notebooky z plastických hmôt; všetky vyššie uvedené tovary ako suveníry.

14 - Prívesky z drahých kovov; prívesky na kľúče (bižutéria); puzdrá na hodinky z plastických hmôt; retiazky na hodinky; cestovné obaly a puzdrá na šperky; spony na kravaty; ihlice na kravaty; manžetové gombíky; všetky vyššie uvedené tovary ako suveníry.

16 - Papierové bloky; útržkové bloky; skicáre; katalógy; papierové alebo plastové vrecká a tašky na balenie; kalendáre; diáre; plagáty; samolepky; propagačné publikácie z papiera; propagačné letáky; pútače z papiera; pohľadnice; listový papier; ťažidlo na papieri; tlačoviny; obaly; lepenkové alebo papierové obaly na fľaše; papierové podložky pod poháre; papierové podložky na stôl (anglické prestieranie); papierové vreckovky; samolepky (papiernický tovar); obaly (papiernický tovar); lepenkové alebo papierové škatule; obaly na doklady; perá; ceruzky; držáky na písacie potreby; písacie súpravy (papiernický tovar); nože na papier; puzdrá na perá, perečníky; záložky do kníh.

18 - Tašky; nákupné tašky; cestovné tašky; kožené cestovné tašky (kožená galantéria); športové tašky; plážové tašky; peňaženky; dáždňiky; slnečníky; kľúčky; kožené šnúrkové; kožené remienkové; puzdrá z kože alebo z koženej lepenky; puzdrá na kľúče; puzdrá na navštívenky; puzdrá na vizitky.

20 - Pútače z plastu; plastové nádoby (obaly); vejjare z plastických hmôt; obaly na odevy; sošky z plastu; reklamné nafukovacie predmety.

25 - Čiapky z kože a imitácie kože; klobúky; šilty (pokrývky hlavy) z plastických hmôt; sandále na kúpanie z plastických hmôt; obuv na kúpanie z plastických hmôt; plážová obuv z plastických hmôt; kúpacie čiapky z plastických hmôt; členky (oblečenie); opasky (časti odevov) z kože a imitácie kože; opasky (časti odevov) z plastických hmôt; papierové klobúky (oblečenie); všetky vyššie uvedené tovary ako suveníry.

34 - Zapaľovače pre fajčiarov z kovu; zapaľovače pre fajčiarov z plastických hmôt; puzdrá na cigarety z kovu; puzdrá na cigarety z plastických hmôt; kazety na cigary z kovu; kazety na cigary z plastických hmôt; tabatierky z kovu; všetky vyššie uvedené tovary ako suveníry.

35 - Reklama; podpora predaja (pre tretie osoby).

39 - Doprava; organizovanie ciest.

41 - Vzdelávacie semináre; organizovanie spoločenských akcií nie na reklamné účely; organizovanie športových akcií.

42 - Certifikačné služby v oblasti služieb cestovného ruchu a ubytovania (kontrola kvality).

43 - Poskytovanie a rezervovanie dočasného ubytovania.

(540)



(591) oranžová, zelená, modrá, červená

(731) Česká centrála cestovního ruchu, příspěvková organizace, Vinohradská 1896/46, 120 41 Praha 2 - Vinohrady, CZ;

(740) Bachratá Magdaléna, Mgr., Bratislava, SK;

(210) 1539-2015

(220) 22.7.2015

10(511) 36, 37, 43

(511) 36 - Poisťovníctvo; finančníctvo; peňažníctvo; nehnuteľnosti (služby).

37 - Stavebníctvo.

43 - Stravovacie služby; prechodné ubytovanie.

(540)



(591) hnedá, červená

(731) SBD Šaca, a. s., Učňovská 8, 040 15 Košice, SK;

(210) 1608-2015

(220) 3.8.2015

10(511) 16, 18, 25, 26, 35, 37, 40, 41, 42, 45

(511) 16 - Časopisy (periodiká); tlačené publikácie; papierové a plastové vrecká a tašky na balenie; papierové a lepenkové škatule; papierové visačky.

18 - Tašky; kufre; kufriky; kožené obaly na doklady; kožené obaly z imitácie kože na doklady; peňaženky; dáždniky; slnečníky; vychádzkové palice; kožené ozdoby na odevy a obuv; aktovky (kožená galantéria); kožené cestovné tašky (kožená galantéria).

25 - Odevy; spodná bielizeň; košeľe; pulóvre; tričká; blúzky; svetre; kravaty; obuv; ponožky; pančuchy; pokrývky hlavy; členky (oblečenie); šály, šatky; zápästky (časti odevov); rukavice; traky na odevy; opasky (časti odevov).

26 - Galantérny tovar okrem nití a priadzi; ozdobné spony na odev a obuv; ozdoby na odevy a obuv, nie z drahých kovov; brošne nie z drahých kovov (doplňky oblečenia); ozdoby do vlasov; gombíky; zipsy; šnúrky a šnúry do topánok a odevov; stužky na odevy; stuhy do vlasov; lemovky; čipky; značky na bielizeň (písmená); monogramy (značky na odevy).

35 - Reklama v oblasti módy; predvádzanie modelov odevov, obuvi a odevných doplnkov na reklamné účely a podporu predaja; organizovanie obchodných a reklamných výstav, prehliadok a podujatí v oblasti módy.

37 - Opravy odevov.

40 - Zákazkové šitie; obťahovanie gombíkov.

41 - Organizovanie vedomostných alebo zábavných súťaží; organizovanie kultúrnych alebo vzdelávacích výstav; organizovanie módnych prehliadok na zábavné účely; organizovanie živých vystúpení na účely zábavy a vzdelávania.

42 - Poskytovanie informácií o móde; poradenská činnosť v oblasti módy a obliekania; navrhovanie odevov a obuvi (módne návrhárstvo).

45 - Požičiavanie odevov a obuvi.

(540)



(591) biela, modrá

(731) Ferenčík Marek, Ing., Vlčkovce 303, 919 23 Vlčkovce, SK;

(740) Paulíková Marianna, Mgr., Bratislava, SK;

(210) 1858-2015

(220) 3.9.2015

10(511) 9, 35, 36, 37, 38, 39, 41, 42

(511) 9 - Počítače; časti a súčasti počítačov; počítačové periférne zariadenia; počítačové programy (softvér); počítačové operačné programy; počítačové programy na riadenie procesov a vyhodnocovanie informácií v oblasti dopravy; interaktívne počítačové systémy; mobilné dátové komunikačné zariadenia; mobilné komunikačné terminály; zariadenia na monitorovanie dopravy; elektronické prístroje na riadenie procesov; elektronické a mechanické zariadenia na spracovanie údajov; elektronické databázy; elektronické platobné terminály; zariadenia na bezdrôtovú komunikáciu; čítacie zariadenia (zariadenia na spracovanie údajov); magnetické nosiče údajov; čipové nosiče údajov; biometrické identifikačné zariadenia; dátové komunikačné zariadenia; elektronické zariadenia na kontrolu prístupu; nosiče digitálnych záznamov; elektronické a magnetické identifikačné karty používané v rámci platieb za služby.

35 - Maloobchodné a veľkoobchodné služby s elektronickými zariadeniami, s čipovými kartami, s počítačovými programami; reklama; online reklama na počítačovej komunikačnej sieti; marketing; analýza obchodných údajov; elektronické spracovanie údajov; automatizované spracovanie údajov; organizovanie komerčných alebo reklamných výstav; organizovanie obchodných alebo reklamných

veľtrhov; predvádzanie tovaru na reklamné účely a podporu predaja; rozširovanie reklamných alebo inzertných oznamov; rozširovanie reklamných materiálov zákazníkom (letáky, prospekty, tlačoviny, vzorky); rozširovanie vzoriek tovarov; vydávanie reklamných textov; aktualizovanie reklamných materiálov; poskytovanie poradenských služieb vo veciach podnikania; podpora predaja (pre tretie osoby); prenájom reklamných plôch; komerčné informačné kancelárie; poskytovanie obchodných alebo podnikateľských informácií; zostavovanie štatistík; zbieranie údajov do počítačových databáz; aktualizácia a údržba údajov v počítačových databázach; zoraďovanie údajov v počítačových databázach; vyhľadávanie informácií v počítačových súboroch (pre zákazníkov); vydávanie reklamnej periodickej a neperiodickej tlače; obchodné sprostredkovanie služieb uvedených v triedach 35, 36, 37, 38, 39, 41 a 42 tohto zoznamu.

36 - Finančníctvo; peňažníctvo; elektronické kreditné a debetné transakcie (služby); hotovostné platby (služby); služby autorizácie a vyrovnávania finančných transakcií; zosúladenie finančných transakcií (služby); úverové debetné karty (služby); úverové kreditné karty (služby); služby elektronického spracovania platieb; služby autentifikácie a overovania platcov a platobných transakcií; správa finančných záznamov (služby); služby elektronických platieb; konzultácie služby v oblasti platobných riešení a služieb platobných kariet; poskytovanie poradenstva, konzultácií a informácií v oblasti služieb uvedených v triede 36 tohto zoznamu.

37 - Inštalácie, opravy a údržba tovarov uvedených v triede 9 tohto zoznamu; poskytovanie poradenstva, konzultácií a informácií v oblasti služieb uvedených v triede 37 tohto zoznamu.

38 - Poskytovanie prístupu do databáz (telekomunikačné služby); poskytovanie prístupu k elektronickým komunikačným sieťam a k elektronickým databázam; poskytovanie telekomunikačného pripojenia na internet alebo k databázam; služby v oblasti elektronickej výmeny dát uložených v databázach prístupným prostredníctvom telekomunikačnej siete; poskytovanie poradenstva, konzultácií a informácií v oblasti služieb uvedených v triede 38 tohto zoznamu.

39 - Doprava; organizovanie ciest; poskytovanie poradenstva, konzultácií a informácií v oblasti služieb uvedených v triede 39 tohto zoznamu.

41 - Výchova; vzdelávanie; zábava; športová a kultúrna činnosť; organizovanie a vedenie výcvikov; organizovanie a vedenie vzdelávacích kurzov; organizovanie a vedenie školení; organizovanie a vedenie seminárov; organizovanie a vedenie konferencií; organizovanie kultúrnych a vzdelávacích výstav; publikačné služby okrem vydávania reklamných a náborových textov; online poskytovanie elektronických publikácií (bez možnosti kopírovania); poskytovanie poradenstva, konzultácií a informácií v oblasti služieb uvedených v triede 41 tohto zoznamu.

42 - Vedecké a technologické služby a s nimi súvisiaci výskum a projektovanie; priemyselné analýzy a priemyselný výskum; navrhovanie a vývoj počítačového hardvéru a softvéru; požičiavanie počítačov; požičiavanie počítačového softvéru;

inštalácia počítačového softvéru; aktualizovanie počítačových programov; zhotovovanie kópií počítačových programov; vývoj v oblasti elektronických zariadení; obnovovanie počítačových databáz; prevod (konverzia) počítačových programov a údajov (okrem fyzickej konverzie); prevod (konverzia) údajov a dokumentov z fyzických médií na elektronické médiá; poskytovanie poradenstva, konzultácií a informácií v oblasti služieb uvedených v triede 42 tohto zoznamu.

(540)



(591) modrá

(731) TransData s.r.o., Jašíkova 2, 821 03 Bratislava, SK;

(740) MAJLINGOVÁ & PARTNERS, s.r.o., Bratislava, SK;

(210) 1859-2015

(220) 3.9.2015

10(511) 9, 35, 36, 37, 38, 39, 41, 42

(511) 9 - Počítače; časti a súčasti počítačov; počítačové periférne zariadenia; počítačové programy (softvér); počítačové operačné programy; počítačové programy na riadenie procesov a vyhodnocovanie informácií v oblasti dopravy; interaktívne počítačové systémy; mobilné dátové komunikačné zariadenia; mobilné komunikačné terminály; zariadenia na monitorovanie premávky; elektronické prístroje na riadenie procesov; elektronické a mechanické zariadenia na spracovanie údajov; elektronické databázy; elektronické platobné terminály; zariadenia na bezdrôtovú komunikáciu; čítacie zariadenia (zariadenia na spracovanie údajov); magnetické nosiče údajov; čipové nosiče údajov; biometrické identifikačné zariadenia; dátové komunikačné zariadenia; elektronické zariadenia na kontrolu prístupu; nosiče digitálnych záznamov; elektronické a magnetické identifikačné karty používané v rámci platieb za služby; elektronické informačné tabule; prístroje na nahrávanie, prenos a reprodukciu zvuku alebo obrazu; prístroje na vedenie, distribúciu, transformáciu, akumuláciu, reguláciu alebo ovládanie elektrického prúdu.

35 - Maloobchodné a veľkoobchodné služby s elektronickými zariadeniami, s čipovými kartami, s počítačovými programami; reklama; online reklama na počítačovej komunikačnej sieti; marketing; analýza obchodných údajov; elektronické spracovanie údajov; automatizované spracovanie údajov; organizovanie komerčných alebo reklamných výstav; organizovanie obchodných alebo reklamných veľtrhov; predvádzanie tovaru na reklamné účely a podporu predaja; rozširovanie reklamných alebo inzertných oznamov; rozširovanie reklamných materiálov zákazníkom (letáky, prospekty, tlačoviny, vzorky); rozširovanie vzoriek tovarov; vydávanie reklamných textov; aktualizovanie reklamných materiálov; poskytovanie poradenských služieb vo veciach podnikania; podpora predaja (pre tretie osoby); prenájom reklamných plôch; komerčné informačné kancelárie; poskytovanie obchodných alebo podnikateľských informácií; zostavovanie štatistík; zbieranie údajov

do počítačových databáz; aktualizácia a údržba údajov v počítačových databázach; zoraďovanie údajov v počítačových databázach; vyhľadavanie informácií v počítačových súboroch (pre zákazníkov); vydávanie reklamnej periodickej a neperiodickej tlače; obchodné sprostredkovanie služieb uvedených v triedach 35, 36, 37, 39, 41 a 42 tohto zoznamu.

36 - Finančníctvo; peňažníctvo; elektronické kreditné a debetné transakcie (služby); hotovostné platby (služby); služby autorizácie a vyrovnávania finančných transakcií; zosúladenie finančných transakcií (služby); úverové debetné karty (služby); úverové kreditné karty (služby); služby elektronického spracovania platieb; služby autentifikácie a overovania platcov a platobných transakcií; správa finančných záznamov (služby); služby elektronických platieb; konzultačné služby v oblasti platobných riešení a služieb platobných kariet; poskytovanie poradenstva, konzultácií a informácií v oblasti služieb uvedených v triede 36 tohto zoznamu.

37 - Inštalácie, opravy a údržba tovarov uvedených v triede 9 tohto zoznamu; poskytovanie poradenstva, konzultácií a informácií v oblasti služieb uvedených v triede 37 tohto zoznamu.

38 - Poskytovanie prístupu do databáz (telekomunikačné služby); poskytovanie prístupu k elektronickým komunikačným sieťam a k elektronickým databázam; poskytovanie telekomunikačného pripojenia na internet alebo k databázam; služby v oblasti elektronickej výmeny dát uložených v databázach prístupných prostredníctvom telekomunikačnej siete; poskytovanie poradenstva, konzultácií a informácií v oblasti služieb uvedených v triede 38 tohto zoznamu.

39 - Doprava; organizovanie ciest; poskytovanie poradenstva, konzultácií a informácií v oblasti služieb uvedených v triede 39 tohto zoznamu.

41 - Výchova; vzdelávanie; zábava; športová a kultúrna činnosť; organizovanie a vedenie výcvikov; organizovanie a vedenie vzdelávacích kurzov; organizovanie a vedenie školení; organizovanie a vedenie seminárov; organizovanie a vedenie konferencií; organizovanie kultúrnych a vzdelávacích výstav; publikačné služby okrem vydávania reklamných a náborových textov; online poskytovanie elektronických publikácií (bez možnosti kopírovania); poskytovanie poradenstva, konzultácií a informácií v oblasti služieb uvedených v triede 41 tohto zoznamu.

42 - Vedecké a technologické služby a s nimi súvisiaci výskum a projektovanie; priemyselné analýzy a priemyselný výskum; navrhovanie a vývoj počítačového hardvéru a softvéru; požičiavanie počítačov; požičiavanie počítačového softvéru; inštalácia počítačového softvéru; aktualizovanie počítačových programov; zhotovovanie kópií počítačových programov; vývoj v oblasti elektronických zariadení; obnovovanie počítačových databáz; prevod (konverzia) počítačových programov a údajov (okrem fyzickej konverzie); prevod (konverzia) údajov a dokumentov z fyzických médií na elektronické médiá; poskytovanie poradenstva, konzultácií a informácií v oblasti služieb uvedených v triede 42 tohto zoznamu.

(540)



(591) modrá

(731) TransData s.r.o, Jašíkova 2, 821 03 Bratislava, SK;

(740) MAJLINGOVÁ & PARTNERS, s.r.o., Bratislava, SK;

(210) 1860-2015

(220) 3.9.2015

10(511) 9, 35, 36, 37, 38, 39, 41, 42

(511) 9 - Optické a kontrolné prístroje a nástroje; elektronické platobné terminály; zariadenia na bezdrôtovú komunikáciu; čítacie zariadenia (zariadenia na spracovanie údajov); elektronické prístroje na riadenie procesov; elektronické a mechanické zariadenia na spracovanie údajov; magnetické nosiče údajov; čipové nosiče údajov; biometrické identifikačné zariadenia; dátové komunikačné zariadenia; elektronické zariadenia na kontrolu prístupu; nosiče digitálnych záznamov; elektronické a magnetické identifikačné karty používané v rámci platieb za služby; mobilné dátové komunikačné zariadenia; mobilné komunikačné terminály; zariadenia na monitorovanie premávky; elektronické databázy; interaktívne počítačové systémy; registračné pokladnice; počítače; časti a súčasti počítačov; počítačové periférne zariadenia; počítačové programy (softvér); počítačové operačné programy; počítačové programy na riadenie procesov a vyhodnocovanie informácií v oblasti dopravy.

35 - Maloobchodné a veľkoobchodné služby s elektronickými zariadeniami, s čipovými kartami, s počítačovými programami; reklama; online reklama na počítačovej komunikačnej sieti; marketing; analýza obchodných údajov; elektronické spracovanie údajov; automatizované spracovanie údajov; organizovanie komerčných alebo reklamných výstav; organizovanie obchodných alebo reklamných veľtrhov; predvádzanie tovaru na reklamné účely a podporu predaja; rozširovanie reklamných alebo inzertných oznamov; rozširovanie reklamných materiálov zákazníkom (letáky, prospekty, tlačoviny, vzorky); rozširovanie vzoriek tovarov; vydávanie reklamných textov; aktualizovanie reklamných materiálov; poskytovanie poradenských služieb vo veciach podnikania; podpora predaja (pre tretie osoby); prenájom reklamných plôch; komerčné informačné kancelárie; poskytovanie obchodných alebo podnikateľských informácií; zostavovanie štatistík; zbieranie údajov do počítačových databáz; aktualizácia a údržba údajov v počítačových databázach; zoraďovanie údajov v počítačových databázach; vyhľadavanie informácií v počítačových súboroch (pre zákazníkov); vydávanie reklamnej periodickej a neperiodickej tlače; obchodné sprostredkovanie služieb uvedených v triedach 35, 36, 37, 38, 39, 41 a 42 tohto zoznamu.

36 - Finančníctvo; peňažníctvo; elektronické kreditné a debetné transakcie (služby); hotovostné platby (služby); služby autorizácie a vyrovnávania finančných transakcií; zosúladenie finančných

transakcií (služby); úverové debetné karty (služby); úverové kreditné karty (služby); služby elektronického spracovania platieb; služby autentifikácie a overovania platcov a platobných transakcií; správa finančných záznamov (služby); služby elektronických platieb; konzultačné služby v oblasti platobných riešení a služieb platobných kariet; poskytovanie poradenstva, konzultácií a informácií v oblasti služieb uvedených v triede 36 tohto zoznamu.

37 - Inštalácie, opravy a údržba tovarov uvedených v triede 9 tohto zoznamu; poskytovanie poradenstva, konzultácií a informácií v oblasti služieb uvedených v triede 37 tohto zoznamu.

38 - Poskytovanie prístupu do databáz (telekomunikačné služby); poskytovanie prístupu k elektronickým komunikačným sieťam a k elektronickým databázam; poskytovanie telekomunikačného pripojenia na internet alebo k databázam; služby v oblasti elektronickej výmeny dát uložených v databázach prístupných prostredníctvom telekomunikačnej siete; poskytovanie poradenstva, konzultácií a informácií v oblasti služieb uvedených v triede 38 tohto zoznamu.

39 - Doprava; organizovanie ciest; poskytovanie poradenstva, konzultácií a informácií v oblasti služieb uvedených v triede 39 tohto zoznamu.

41 - Výchova; vzdelávanie; zábava; športová a kultúrna činnosť; organizovanie a vedenie výcvikových kurzov; organizovanie a vedenie školení; organizovanie a vedenie seminárov; organizovanie a vedenie konferencií; organizovanie kultúrnych a v zdelávacích výstav; publikačné služby okrem vydávania reklamných a náborových textov; online poskytovanie elektronických publikácií (bez možnosti kopírovania); poskytovanie poradenstva, konzultácií a informácií v oblasti služieb uvedených v triede 41 tohto zoznamu.

42 - Vedecké a technologické služby a s nimi súvisiaci výskum a projektovanie; priemyselné analýzy a priemyselný výskum; navrhovanie a vývoj počítačového hardvéru a softvéru; požičiavanie počítačov; požičiavanie počítačového softvéru; inštalácia počítačového softvéru; aktualizovanie počítačových programov; zhotovovanie kópií počítačových programov; vývoj v oblasti elektronickej zariadení; obnovovanie počítačových databáz; prevod (konverzia) počítačových programov a údajov (okrem fyzickej konverzie); prevod (konverzia) údajov a dokumentov z fyzických médií na elektronické médiá; poskytovanie poradenstva, konzultácií a informácií v oblasti služieb uvedených v triede 42 tohto zoznamu.

(540)



(591) modrá

(731) TransData s.r.o, Jašíkova 2, 821 03 Bratislava, SK;

(740) MAJLINGOVÁ & PARTNERS, s.r.o., Bratislava, SK;

(210) 1861-2015

(220) 3.9.2015

10(511) 9, 35, 36, 37, 38, 39, 41, 42

(511) 9 - Optické a kontrolné prístroje a nástroje; elektronické platobné terminály; zariadenia na bezdrôtovú komunikáciu; čítacie zariadenia (zariadenia na spracovanie údajov); elektronické prístroje na riadenie procesov; elektronické a mechanické zariadenia na spracovanie údajov; magnetické nosiče údajov; čipové nosiče údajov; biometrické identifikačné zariadenia; dátové komunikačné zariadenia; elektronické zariadenia na kontrolu prístupu; nosiče digitálnych záznamov; elektronické a magnetické identifikačné karty používané v rámci platieb za služby; mobilné dátové komunikačné zariadenia; mobilné komunikačné terminály; zariadenia na monitorovanie premávky; elektronické databázy; interaktívne počítačové systémy; registračné pokladnice; počítače; časti a súčasti počítačov; počítačové periférne zariadenia; počítačové programy (softvér); počítačové operačné programy; počítačové programy na riadenie procesov a vyhodnocovanie informácií v oblasti dopravy.

35 - Maloobchodné a veľkoobchodné služby s elektronickými zariadeniami, s čipovými kartami, s počítačovými programami; reklama; online reklama na počítačovej komunikačnej sieti; marketing; analýza obchodných údajov; elektronické spracovanie údajov; automatizované spracovanie údajov; organizovanie komerčných alebo reklamných výstav; organizovanie obchodných alebo reklamných veľtrhov; predvádzanie tovaru na reklamné účely a podporu predaja; rozširovanie reklamných alebo inzertných oznamov; rozširovanie reklamných materiálov zákazníkom (letáky, prospekty, tlačoviny, vzorky); rozširovanie vzoriek tovarov; vydávanie reklamných textov; aktualizovanie reklamných materiálov; poskytovanie poradenských služieb vo veciach podnikania; podpora predaja (pre tretie osoby); prenájom reklamných plôch; komerčné informačné kancelárie; poskytovanie obchodných alebo podnikateľských informácií; zostavovanie štatistík; zbieranie údajov do počítačových databáz; aktualizácia a údržba údajov v počítačových databázach; zoraďovanie údajov v počítačových databázach; vyhľadávanie informácií v počítačových súboroch (pre zákazníkov); vydávanie reklamnej periodickej a neperiodickej tlače; obchodné sprostredkovanie služieb uvedených v triedach 35, 36, 37, 38, 39, 41 a 42 tohto zoznamu.

36 - Finančníctvo; peňažníctvo; elektronické kreditné a debetné transakcie (služby); hotovostné platby (služby); služby autorizácie a vyrovnávania finančných transakcií; zosúladenie finančných transakcií (služby); úverové debetné karty (služby); úverové kreditné karty (služby); služby elektronického spracovania platieb; služby autentifikácie a overovania platcov a platobných transakcií; správa finančných záznamov (služby); služby elektronických platieb; konzultačné služby v oblasti platobných riešení a služieb platobných kariet; poskytovanie poradenstva, konzultácií a informácií v oblasti služieb uvedených v triede 36 tohto zoznamu.

37 - Inštalácie, opravy a údržba tovarov uvedených v triede 9 tohto zoznamu; poskytovanie poradenstva, konzultácií a informácií v oblasti služieb uvedených v triede 37 tohto zoznamu.

38 - Poskytovanie prístupu do databáz (telekomunikačné služby); poskytovanie prístupu k elektronickým komunikačným sieťam a k elektronickým databázam; poskytovanie telekomunikačného pripojenia na internet alebo k databázam; služby v oblasti elektronickej výmeny dát uložených v databázach prístupných prostredníctvom telekomunikačnej siete; poskytovanie poradenstva, konzultácií a informácií v oblasti služieb uvedených v triede 38 tohto zoznamu.

39 - Doprava; organizovanie ciest; poskytovanie poradenstva, konzultácií a informácií v oblasti služieb uvedených v triede 39 tohto zoznamu.

41 - Výchova; vzdelávanie; zábava; športová a kultúrna činnosť; organizovanie a vedenie výcvikov; organizovanie a vedenie vzdelávacích kurzov; organizovanie a vedenie školení; organizovanie a vedenie seminárov; organizovanie a vedenie konferencií; organizovanie kultúrnych a v zdelávacích výstav; publikačné služby okrem vydávania reklamných a náborových textov; online poskytovanie elektronických publikácií (bez možnosti kopírovania); poskytovanie poradenstva, konzultácií a informácií v oblasti služieb uvedených v triede 41 tohto zoznamu.

42 - Vedecké a technologické služby a s nimi súvisiaci výskum a projektovanie; priemyselné analýzy a priemyselný výskum; navrhovanie a vývoj počítačového hardvéru a softvéru; požičiavanie počítačov; požičiavanie počítačového softvéru; inštalácia počítačového softvéru; aktualizovanie počítačových programov; zhotovovanie kópií počítačových programov; vývoj v oblasti elektronických zariadení; obnovovanie počítačových databáz; prevod (konverzia) počítačových programov a údajov (okrem fyzickej konverzie); prevod (konverzia) údajov a dokumentov z fyzických médií na elektronické médiá; poskytovanie poradenstva, konzultácií a informácií v oblasti služieb uvedených v triede 42 tohto zoznamu.

(540)



(591) modrá

(731) TransData s.r.o., Jašíkova 2, 821 03 Bratislava, SK;

(740) MAJLINGOVÁ & PARTNERS, s.r.o., Bratislava, SK;

(210) 1887-2015

(220) 9.9.2015

10(511) 35, 41, 45

(511) 35 - Obchodný manažment pre športovcov; vyhľadávanie informácií v počítačových súboroch (pre tretie osoby); správa počítačových súborov; zbieranie údajov do počítačových databáz; zoraďovanie údajov v počítačových databázach; aktualizácia a údržba údajov v počítačových databázach; obchodné alebo podnikateľské informácie; komerčné informačné kancelárie; zásobovacie služby pre tretie osoby (nákup tovarov a služieb pre iné podniky); podpora predaja (pre tretie

osoby); rozširovanie reklamných materiálov zákazníkom (letáky, prospekty, tlačoviny, vzorky); vzťahy s verejnosťou (public relations); reklama; rozširovanie reklamných oznamov; on line reklama na počítačovej komunikačnej sieti; platené reklamné služby typu „klikni sem“; prenájom reklamného času v komunikačných médiách; grafická úprava tlačovín na reklamné účely; vydávanie reklamných textov; nábor zamestnancov; vyhladávanie sponzorov; zásielkové reklamné služby; marketing; obchodný alebo podnikateľský prieskum; predvádzanie tovaru; organizovanie obchodných alebo reklamných výstav; organizovanie obchodných alebo reklamných veľtrhov; prezentácia výrobkov v komunikačných médiách pre maloobchod; lepenie plagátov; prenájom reklamných plôch; prenájom reklamných materiálov; navrhovanie reklamných materiálov; rozhlasová reklama; televízna reklama; tvorba reklamných filmov; obchodné informácie a rady spotrebiteľom; odborné obchodné alebo podnikateľské poradenstvo; vyjednávanie a u zatváranie obchodných transakcií pre tretie osoby; obchodný manažment pre poskytovateľov služieb na voľnej nohe; administratívne spracovanie obchodných objednávok; poskytovanie obchodných informácií prostredníctvom webových stránok; maloobchodné a veľkoobchodné služby s odevmi, s obuvou, s pokrývkami hlavy, s tričkami, so športovými tričkami, s dresmi, s telocvičnými úbormi, s tielkami, so športovými tielkami, s cyklistickým oblečením, s plážovým oblečením, s plavkami, s mikinami, s bundami, s kombinézami (oblečenie); analýzy nákladov; obchodné odhady; služby porovnávania cien; obchodná správa licencií výrobkov a služieb (pre tretie osoby); prenájom predajných stánkov; poskytovanie rád a informácií o uveďených službách prostredníctvom komunikačných médií, elektronickej pošty, SMS správ, počítačových sietí a internetu alebo verbálne.

41 - Výchovnozábavné klubové služby; poskytovanie služieb športových klubov; vyučovanie technik v oblasti záchrany života; školenia; praktický výcvik (ukážky); odborné preškoľovanie; vzdelávanie; koučovanie (školenie); organizovanie kultúrnych alebo vzdelávacích výstav; organizovanie vedomostných alebo zábavných súťaží; organizovanie športových súťaží; organizovanie športových podujatí; organizovanie kultúrnych podujatí; organizovanie súťaží a slávností (okrem reklamných) spojených s udeľovaním cien; organizovanie spoločenských podujatí (gala slávností); služby v oblasti športovej zábavy; organizovanie a vedenie seminárov; informácie o možnostiach športovania; informácie o možnostiach rekreácie; informácie o možnostiach zábavy; služby osobných trénerov (fitnes cvičenia); fitnes kluby (zdravotné a kondičné cvičenia); prenájom športových plôch; poskytovanie zariadení na oddych a rekreáciu; poskytovanie športového vybavenia; požičiavanie potápačského výstroja; požičiavanie športového výstroja (okrem dopravných prostriedkov); meranie času na športových podujatiach; poskytovanie športovísk; služby poskytované prázdninovými tábormi (zábava); tábory na športové sústredenia; organizovanie plesov; plánovanie a organizovanie večierkov; zábava; organizovanie pred-

stavení (manažérske služby); organizovanie živých vystúpení; organizovanie a vedenie koncertov; organizovanie súťaží krásy; organizovanie módnych prehliadok na zábavné účely; rezervácie vstupeniek na zábavné predstavenia; poskytovanie zariadení na karaoke; služby diskdžokejov; nočné kluby; organizovanie lotérií; on line vydávanie elektronických kníh a časopisov; písanie textov (okrem reklamných); vydávanie textov (okrem reklamných); formátovanie textov (nie na reklamné účely); vydávanie kníh; elektronická edičná činnosť v malom (DTP služby); online poskytovanie elektronických publikácií (bez možnosti kopírovania); on line poskytovanie videozáznamov (bez možnosti kopírovania); fotografická reportáže; reportérske služby; prenájom vybavenia herní; produkcia filmov (nie reklamných); vzdelávanie; služby agentúr ponúkajúcich vstupenky na zábavné podujatia; poskytovanie rád a informácií o uvedených službách prostredníctvom komunikačných médií, elektronickej pošty, SMS správ, počítačových sietí a internetu alebo verbálne.

45 - Záchrana osôb požiarnikmi; služby plavčikov; služby záchranej horskej služby (okrem dopravy); zachraňovanie osôb z vody; poradenstvo v oblasti bezpečnosti; pátranie po nezvestných osobách; strážne služby; nočné strázenie; hasenie požiarov; poskytovanie rád a informácií o uvedených službách prostredníctvom komunikačných médií, elektronickej pošty, SMS správ, počítačových sietí a internetu alebo verbálne.

(540) PICCARD

(731) Piccard Senec, Rybárska 2474/1, 903 01 Senec, SK;

(740) Porubčan Róbert, Ing., Ivanka pri Dunaji, SK;

(210) 1919-2015

(220) 16.9.2015

10(511) 9, 16, 35, 42

(511) 9 - Počítače; nahraté počítačové programy; počítačové operačné programy (nahraté); periférne zariadenia počítačov; periférne zariadenia k televízorom a smartfónom; počítačový softvér (nahraté počítačové programy); počítačové rozhrania; monitorovacie počítačové programy; čítacie zariadenia (zariadenia na spracovanie údajov); karty s integrovanými obvody (pamäťové alebo mikroprocesorové); notebooky (prenosné počítače); elektronické informačné tabule; elektronické publikácie (sťahovateľné); počítačové programy (sťahovateľné); bezdrôtové telefóny; počítačové hry (softvér); sťahovateľné zvonenia do mobilných telefónov; sťahovateľné hudobné súbory; sťahovateľné obrazové súbory; prenosné multimediálne prehrávače; prenosné počítače; počítačové softvérové aplikácie (sťahovateľné); sťahovateľné aplikácie do mobilných telefónov (softvér); sťahovateľné aplikácie do tabletov (softvér); čítačky elektronických kníh; smartfóny; tablety (prenosné počítače); počítačový hardvér; mobilné telefóny; digitálne tabule; počítačové klávesnice; klávesnice pripojiteľné k televízii; nahraté operačné programy (softvér); mikroprocesory; modemy; monitory (počítačový hardvér); televízne prijímače; myši (periférne zariadenia po-

čítačov); procesory (centrálne procesorové jednotky); optické nosiče údajov; nosiče zvukových nahrávok; elektronické nosiče údajov; audiovizuálne vyučovacie prístroje; USB kľúče; MP3 prehrávače; zariadenia informačných technológií.

16 - Papier; lepenka; tlačoviny; knihárske potreby; fotografie; papiernický tovar; písacie potreby; lepidlá na kancelárske použitie alebo pre domácnosť; potreby pre výtvarníkov; štetce; písacie stroje a kancelárske potreby (okrem nábytku); učebné a vyučovacie pomôcky (okrem prístrojov); plastové obaly, ktoré nie sú zahrnuté v iných triedach; typy, tlačové písmo; štočky; plagáty, reklamné tabule z papiera, kartónu alebo lepenky; papierové alebo kartónové vývesné tabule; tlačené publikácie; katalógy; periodiká; knihy; mapy; pohľadnice; tlačené publikácie; príručky; brožované knihy; prospekty; kalendáre; letáky; lístky; atlasy; prospekty; papierové alebo plastové vrecká a tašky na balenie; nálepky na kancelárske použitie alebo pre domácnosť; etikety okrem textilných.

35 - Maloobchodné a veľkoobchodné služby s výpočtovou a televíznou technikou; maloobchodné služby s počítačovým softvérom a počítačovými softvérovými aplikáciami, ako aj aplikáciami do mobilných telefónov a iných komunikačných zariadení; rozširovanie reklamných oznamov; vydávanie reklamných textov; aktualizovanie reklamných materiálov; reklama; prenájom reklamných plôch; prenájom reklamného času v komunikačných médiách; poradenstvo v oblasti reklamy a podpory predaja (pre tretie osoby); spracovanie textov; reklama a inzercia prostredníctvom akéhokoľvek média, a to prostredníctvom dátovej alebo informačnej siete; on-line reklama na počítačovej komunikačnej sieti; poskytovanie reklamných informácií; poskytovanie reklamných multimediálnych informácií; prenájom reklamných informačných a komunikačných miest; obchodné sprostredkovateľské služby; zbieranie údajov do počítačových databáz; zoraďovanie údajov v počítačových databázach; vyhľadávanie informácií v počítačových súboroch (pre tretie osoby); aktualizácia a údržba údajov v počítačových databázach; automatizované spracovávanie údajov; obchodné sprostredkovanie služieb poskytovania telekomunikačného pripojenia do svetovej počítačovej siete; obchodné sprostredkovateľské služby; kancelárske práce; podnikové a obchodné analýzy (nie finančné); organizovanie obchodných alebo reklamných výstav; prieskum trhu; prieskum verejnej mienky; obchodný manažment; obchodná administratíva; marketing; poskytovanie poradenstva, konzultácií a informácií v oblasti služieb uvedených v triede 35 tohto zoznamu.

42 - Vedecké a technologické služby a s nimi súvisiaci výskum a projektovanie; priemyselné analýzy a priemyselný výskum; navrhovanie a vývoj počítačového hardvéru a softvéru; prenájom počítačov; požíčovanie počítačového softvéru; inštalácia počítačového softvéru; aktualizovanie počítačových programov; zhotovovanie kópií počítačových programov; vývoj v oblasti elektronických zariadení; obnovovanie počítačových databáz; prevod (konverzia) počítačových programov a údajov (okrem fyzickej konverzie); prevod (konverzia) údajov a dokumentov z fyzických médií

na elektronické médiá; poskytovanie poradenstva, konzultácií a informácií v oblasti služieb uvedených v triede 42 tohto zoznamu.

(540)

RESPOT

(591) tmavosivá, tmavomodrá, svetlomodrá

(731) RESPOT s. r. o., Ďumbierska 3D, 831 01 Bratislava, SK;

(740) MAJLINGOVÁ & PARTNERS, s.r.o., Bratislava, SK;

(210) 2093-2015

(220) 12.10.2015

10(511) 9, 16, 35, 38, 41, 42

(511) 9 - Elektronické publikácie (sťahovateľné); počítačové programy (sťahovateľné); počítačové softvérové aplikácie (sťahovateľné); magnetické nosiče údajov; optické nosiče údajov; nosiče zvukových nahrávok; elektronické nosiče záznamov; diapositívy (fotografia); zobrazovacie dosky (fotografia); DVD disky; CD disky; záznamové disky; audiovizuálne kompaktné disky; magnetické disky; optické kompaktné disky; počítačový softvér (nahraté počítačové programy); počítačové hry (softvér); sťahovateľné zvonenia do mobilných telefónov; sťahovateľné hudobné súbory; sťahovateľné obrazové súbory; zariadenia na spracovanie údajov; MP3 prehrávače; USB kľúče; prenosné multimediálne prehrávače; premietacie prístroje; premietacie plátna; diapositívy; zariadenia a prístroje na prenos, reprodukciu, spracovanie alebo záznam zvuku, obrazu alebo dát; zariadenia a prístroje na čítanie alebo zapisovanie CD alebo DVD diskov; čítacie zariadenia (zariadenia na spracovanie údajov); skenery (zariadenia na spracovanie údajov); videokazety; počítače; notebooky (prenosné počítače); tablety (prenosné počítače); periférne zariadenia počítačov; počítačové tlačiarne; počítačové rozhrania; 3D okuliare; prenosné telefóny; šnúrky na mobilné telefóny; zariadenia na úpravu a spracovanie textu; diktafóny; fotoblesky; fotoaparáty; fotokopírovacie stroje (fotografické, elektrostatické alebo termické); prístroje na rámovanie diapositívov; strihačky filmov; zväčšovacie prístroje (fotografia); prístroje na sušenie fotografií (sušičky); prístroje na leštenie fotografií (leštičky); prístroje na vnútornú komunikáciu; informácie, údaje a databázy na elektronických, magnetických alebo optických nosičoch; informácie, údaje a databázy v elektronických, dátových a telekomunikačných sieťach (sťahovateľné); svetelné tabule; neónové reklamy; elektronické informačné tabule; spojovacie prvky (vybavenie zariadení na spracovanie údajov); obaly na notebooky; digitálne fotorámiky; audiovizuálne vyučovacie prístroje.

16 - Časopisy (periodiká); noviny; periodická a neperiodická tlač; periodická a neperiodická tlač o varení; tlačoviny; osvedčenia; reklamné tabule z papiera, kartónu alebo lepenky; papierové alebo kartónové vývesné tabule; plagáty všetkých druhov a rozmerov; pútače z papiera alebo lepenky; tlačené publikácie; katalógy; obežníky;

databázy na papierových nosičoch; mapy; komiksy; nákresy; spevníky; tlačené časové plány a harmonogramy; lístky; tlačené vstupenky (lístky); letáky; papier, kartón, lepenka; papierové zástavky; šablóny na kreslenie a maľovanie; šablóny na vymazávanie; papierové obrúsky; papierové obrusy; papierové utierky; papierové alebo plastové vrecká a tašky na balenie; škrobové obalové materiály; samolepky pre domácnosť a na kancelárske použitie; samolepky (papiernický tovar); lepidlá na kancelárske použitie alebo pre domácnosť; netextilné etikety; fotografie (tlačoviny); papiernický tovar; písacie potreby; albumy; pohľadnice; grafické zobrazenia; papierové propagačné materiály; podložky na písanie; skicáre; záložky do kníh; knihy; brožúry; formuláre (tlačoviny); ročenky; kalendáre; príručky; prospekty; pečiatky; pečate; zoraďovače, šanóny (na voľné listy); poznámkové zošity; háčky papiera; obálky (papiernický tovar); obálky na dokumenty (papiernický tovar); kancelárske potreby okrem nábytku; kancelárske potreby použité ako reklamné alebo darčkové predmety; spisové obaly (papiernický tovar); tlačiarenské výrobky; písacie súpravy (papiernický tovar); perá (kancelárske potreby); násadky na perá; obaly na doklady; tabule na zapichovanie oznamov; stojany na fotografie; stojany na perá a ceruzky; knihárske stroje a prístroje (kancelárske potreby); oblačky; grafiky; chromolitografie (polygrafia); písomná (tlačiarenské typy); číslice (tlačiarenské typy); laminovačky na dokumenty (kancelárske potreby); skartovačky (kancelárske potreby).

35 - Reklama, reklamné služby; on-line reklama na počítačovej komunikačnej sieti; aktualizovanie reklamných materiálov; navrhovanie reklamných materiálov; vydávanie reklamných textov; rozširovanie reklamných materiálov zákazníkom (letáky, prospekty, tlačoviny, vzorky); prehľad tlače (výstrižkové služby); prenájom reklamných materiálov; prenájom bilbordov; prenájom reklamných plôch; prenájom reklamného času v komunikačných médiách; rozhlasová reklama; televízna reklama; organizovanie obchodných alebo reklamných výstav; organizovanie obchodných alebo reklamných veľtrhov; podpora predaja (pre tretie osoby); dražby; marketingové štúdie; telemarketingové služby; marketing; vzťahy s verejnosťou (public relations); poradenské služby pri riadení obchodnej činnosti; personálne poradenstvo; odborné obchodné poradenstvo; služby porovnávania cien; obchodná administratíva; administratívne spracovanie obchodných objednávok; zostavovanie štatistík; kompilácia matematických alebo štatistických údajov; grafická úprava tlačovín na reklamné účely; prenájom fotokopírovacích strojov; prenájom kancelárskych strojov a zariadení; vyhľadávanie informácií v počítačových súboroch (pre tretie osoby); obchodné informácie a rady spotrebiteľom; prepisovanie správ (kancelárske práce); zbieranie údajov do počítačových databáz; zoraďovanie údajov v počítačových databázach; aktualizácia a údržba údajov v počítačových databázach; správa počítačových súborov; prieskum trhu; prieskum verejnej mienky; rozširovanie vzoriek a tlačovín na reklamné účely; služby predplácania novín a časopisov (pre tretie osoby); predplatné telekomuni-

kačných služieb (pre tretie osoby); vyhľadávanie sponzorov; komerčné informačné kancelárie; reklamné agentúry; zásielkové reklamné služby; on line poskytovanie obchodného priestoru pre nákupcov a predajcov tovarov a služieb; poskytovanie obchodných alebo podnikateľských kontaktných informácií; platené reklamné služby typu „klikni sem“; optimalizácia internetových vyhľadávačov; prezentácia výrobkov v komunikačných médiách pre maloobchod; poskytovanie obchodných informácií prostredníctvom webových stránok; obchodné sprostredkovanie služieb uvedených v triedach 35, 38, 41 a 42 tohto zoznamu; maloobchodné a veľkoobchodné služby s tlačovými, s časopismi, s novinami, s CD a s DVD diskami; maloobchodné a veľkoobchodné služby s tovarmi zahrnutým v triedach 9 a 16 tohto zoznamu; prenájom predajných stánkov; predvážanie (služby modeliek) na reklamné účely a podporu predaja; organizovanie módnych prehliadok na podporu predaja; poskytovanie rád a informácií o službách uvedených v triede 35 tohto zoznamu prostredníctvom komunikačných médií, elektronickej pošty, SMS správ, počítačových sietí a internetu alebo verbálne.

38 - Spravodajské agentúry; spravodajské kancelárie; tlačové kancelárie; telekomunikačné služby; kontinuálny prenos dát (streaming); elektronická pošta; on line posielanie pohľadníc; faxové prenosy; hlasová odkazová služba; informácie v oblasti telekomunikácií; telekomunikačný prenos elektronických tlačovín, časopisov, periodík, kníh a iných dát prostredníctvom telekomunikačnej siete vrátane internetu a/alebo intranetu; telekomunikačný prenos informácií na internete; poskytovanie priestoru na diskusiu na internete; komunikácia prostredníctvom počítačových terminálov; elektronické zobrazovacie tabule (telekomunikačné služby); služby vstupu do telekomunikačných sietí (smerovanie a pripájanie); telekonferenčné služby; videokonferenčné služby; telefonická komunikácia; komunikácia prostredníctvom optických sietí; poskytovanie diskusných fór on line; poskytovanie prístupu do databáz; poskytovanie telekomunikačného pripojenia do svetovej počítačovej siete; poskytovanie telekomunikačných kanálov na telenákupy; poskytovanie užívateľského prístupu do svetovej počítačovej siete; prenos digitálnych súborov; posielanie správ; prenos správ a obrazových informácií pomocou počítača; prenájom telekomunikačných prístrojov; prenájom prístrojov na prenos správ; prenos signálu prostredníctvom satelitu; rozhlasové vysielanie; televízne vysielanie; bezdrôtové vysielanie; výzvy (rádiom, telefónom alebo inými elektronickými komunikačnými prostriedkami); poskytovanie rád a informácií o službách uvedených v triede 38 tohto zoznamu prostredníctvom komunikačných médií, elektronickej pošty, SMS správ, počítačových sietí a internetu alebo verbálne.

41 - Vydávanie časopisov, novín a iných periodických a neperiodických publikácií s výtiskom vydávania reklamných a náborových textov; on line vydávanie elektronických kníh, novín a časopisov; elektronická edičná činnosť v malom (DTP služby); online poskytovanie elektronických publikácií (bez možnosti kopírovania); on

line poskytovanie digitálnej hudby (bez možnosti kopírovania); on line poskytovanie videozáznamov (bez možnosti kopírovania); on line poskytovanie počítačových hier (z počítačových sietí); vydávanie kníh; vydávanie textov (okrem reklamných); formátovanie textov (nie na reklamné účely); prekladateľské služby; tlmočnicke služby; tlmočenie posunkovej reči; titulkovanie; prenájom dekorácií na predstavenia; informácie o možnostiach zábavy; informácie o možnostiach rekreácie; informácie o výchove a vzdelávaní; organizovanie hier, zábavy; organizovanie a vedenie konferencií, kongresov; organizovanie a vedenie seminárov; školenia; koučovanie (školenie); praktický výcvik (ukážky); organizovanie a vedenie tvorivých dielní (výučba); organizovanie kultúrnych alebo vzdelávacích výstav; organizovanie lotérií; hazardné hry; plánovanie a organizovanie večierok; organizovanie plesov; organizovanie športových súťaží; kurzy telesného cvičenia; fitness kluby (zdravotné a kondičné cvičenia); organizovanie živých vystúpení; organizovanie a vedenie koncertov; organizovanie vedomostných alebo zábavných súťaží; organizovanie kurzov, výcvikov; korešpondenčné vzdelávacie kurzy; vyučovanie; vzdelávanie; poradenstvo pri voľbe povolania (v oblasti výchovy a vzdelávania); organizovanie stávkových hier; zábava; organizovanie módnych prehliadok na zábavné účely; organizovanie súťaží krásy; tvorba divadelných alebo iných predstavení; organizovanie predstavení (manažérske služby); služby zamerané na rekreáciu osôb (rekreačné služby); výchovno-zábavné klubové služby; služby estrádných umelcov; kultúrna činnosť; produkcia filmov (nie reklamných); fotografické reportáže; fotografovanie; reportérske služby; rezervácie vstupeniek na zábavné predstavenia; premietanie kinematografických filmov; prenájom športových plôch; tábory na športové sústreďenia; služby poskytované prázdninovými tábormi (zábava); poskytovanie zariadení na oddych a rekreáciu; poskytovanie rád a informácií o službách uvedených v triede 41 tohto zoznamu prostredníctvom komunikačných médií, elektronickej pošty, SMS správ, počítačových sietí a internetu alebo verbálne.

42 - Poskytovanie internetových vyhľadávačov; tvorba softvéru; inštalácia počítačového softvéru; aktualizovanie počítačového softvéru; údržba počítačového softvéru; požíčovanie počítačového softvéru; poradenstvo v oblasti počítačových programov; poradenstvo v oblasti návrhu a vývoja počítačového hardvéru; poradenstvo v oblasti informačných technológií; externé poskytovanie služieb v oblasti informačných technológií; poradenstvo v oblasti telekomunikačných technológií; poskytovanie informácií o počítačových technológiách a programovaní prostredníctvom webových stránok; grafické dizajnérstvo; návrh počítačových systémov; analýzy počítačových systémov; prenájom webových serverov; prenájom počítačových serverov (serverhosting); návrh a vývoj počítačových databáz, dátových systémov a dátových aplikácií; tvorba a udržiavanie webových stránok (pre tretie osoby); hostovanie na počítačových stránkach (webových stránkach); kontroly kvality; obnovenie počítačových databáz; prevod (konverzia) počítačových progra-

mov alebo údajov (nie fyzický); prevod údajov alebo dokumentov z fyzických médií na elektronické médiá; zhotovovanie kópií počítačových programov; digitalizácia dokumentov (skenovanie); uchovávanie elektronických údajov; zálohovanie údajov mimo pracoviska; diaľkové monitorovanie počítačových systémov; poskytovanie softvéru prostredníctvom internetu (SaaS); poskytovanie počítačových technológií prostredníctvom internetu (cloud computing); módné návrhárstvo; výzdoba interiérov; architektonické služby; architektonické poradenstvo; poradenstvo v oblasti úspory energie; predpovede počasia; poskytovanie rád a informácií o službách uvedených v triede 42 tohto zoznamu prostredníctvom komunikačných médií, elektronickej pošty, SMS správ, počítačových sietí a internetu alebo verbálne.

(540) **Nový Čas pre ženy Varenie**

(731) Ringier Axel Springer Slovakia, a. s., Prievozská 14, 821 09 Bratislava, SK;

(740) Porubčan Róbert, Ing., Ivanka pri Dunaji, SK;

(210) **2094-2015**

(220) 12.10.2015

10(511) 9, 16, 35, 38, 41, 42

(511) 9 - Elektronické publikácie (sťahovateľné); počítačové programy (sťahovateľné); počítačové softvérové aplikácie (sťahovateľné); magnetické nosiče údajov; optické nosiče údajov; nosiče zvukových nahrávok; elektronické nosiče záznamov; diapozitívy (fotografia); zobrazovacie dosky (fotografia); DVD disky; CD disky; záznamové disky; audiovizuálne kompaktné disky; magnetické disky; optické kompaktné disky; počítačový softvér (nahraté počítačové programy); počítačové hry (softvér); sťahovateľné zvonenia do mobilných telefónov; sťahovateľné hudobné súbory; sťahovateľné obrazové súbory; zariadenia na spracovanie údajov; MP3 prehrávače; USB kľúče; prenosné multimediálne prehrávače; premietacie prístroje; premietacie plátna; diapozitívy; zariadenia a prístroje na prenos, reprodukciu, spracovanie alebo záznam zvuku, obrazu alebo dát; zariadenia a prístroje na čítanie alebo zapisovanie CD alebo DVD diskov; čítacie zariadenia (zariadenia na spracovanie údajov); skenery (zariadenia na spracovanie údajov); videokazety; počítače; notebooky (prenosné počítače); tablety (prenosné počítače); periférne zariadenia počítačov; počítačové tlačiarne; počítačové rozhrania; 3D okuliare; prenosné telefóny; šnúrky na mobilné telefóny; zariadenia na úpravu a spracovanie textu; diktafony; fotoblesky; fotoaparáty; fotokopírovacie stroje (fotografické, elektrostatické alebo termické); prístroje na rámovanie diapozitívov; strihačky filmov; zväčšovacie prístroje (fotografia); prístroje na sušenie fotografií (sušičky); prístroje na leštenie fotografií (leštičky); prístroje na vnútornú komunikáciu; informácie, údaje a databázy na elektronických, magnetických alebo optických nosičoch; informácie, údaje a databázy v elektronických, dátových a telekomunikačných sieťach (sťahovateľné); svetelné tabule; neónové reklamy; elektronické informačné tabule; spojovacie prvky (vybavenie zariadení na spracovanie údajov); obaly na notebooky; digitálne fotorámiky; audiovizuálne vyučovacie prístroje.

16 - Časopisy (periodiká); noviny; periodická a neperiodická tlač; periodická a neperiodická tlač o zdraví; tlačoviny; osvedčenia; reklamné tabule z papiera, kartónu alebo lepenky; papierové alebo kartónové vývesné tabule; plagáty všetkých druhov a rozmerov; pútače z papiera alebo lepenky; tlačené publikácie; katalógy; obežníky; databázy na papierových nosičoch; mapy; komiksy; nákresy; spevníky; tlačené časové plány a harmonogramy; lístky; tlačené vstupenky (lístky); letáky; papier, kartón, lepenka; papierové zástavky; šablóny na kreslenie a maľovanie; šablóny na vymazávanie; papierové obrúsky; papierové obrusy; papierové utierky; papierové alebo plastové vrecká a tašky na balenie; škrobové obalové materiály; samolepky pre domácnosť a na kancelárske použitie; samolepky (papiernický tovar); lepidlá na kancelárske použitie alebo pre domácnosť; netextilné etikety; fotografie (tlačoviny); papiernický tovar; písacie potreby; albumy; pohľadnice; grafické zobrazenia; papierové propagačné materiály; podložky na písanie; skicáre; záložky do kníh; knihy; brožúry; formuláre (tlačoviny); ročenky; kalendáre; príručky; prospekty; pečiatky; pečate; zoraďovače, šanóny (na voľné listy); poznámkové zošity; háčky papiera; obálky (papiernický tovar); obálky na dokumenty (papiernický tovar); kancelárske potreby okrem nábytku; kancelárske potreby použité ako reklamné alebo darčkové predmety; spisové obaly (papiernický tovar); tlačiarenské výrobky; písacie súpravy (papiernický tovar); perá (kancelárske potreby); násadky na perá; obaly na doklady; tabule na zapichovanie oznamov; stojany na fotografie; stojany na perá a ceruzky; knižarské stroje a prístroje (kancelárske potreby); oblačky; grafiky; chromolitografy (polygrafia); písmená (tlačiarenské typy); číslice (tlačiarenské typy); laminovačky na dokumenty (kancelárske potreby); skartovačky (kancelárske potreby).

35 - Reklama, reklamné služby; on-line reklama na počítačovej komunikačnej sieti; aktualizovanie reklamných materiálov; navrhovanie reklamných materiálov; vydávanie reklamných textov; rozširovanie reklamných materiálov zákazníkom (letáky, prospekty, tlačoviny, vzorky); prehľad tlače (výstrižkové služby); prenájom reklamných materiálov; prenájom bilbordov; prenájom reklamných plôch; prenájom reklamného času v komunikačných médiách; rozhlasová reklama; televízna reklama; organizovanie obchodných alebo reklamných výstav; organizovanie obchodných alebo reklamných veľtrhov; podpora predaja (pre tretie osoby); dražby; marketingové štúdie; telemarketingové služby; marketing; vzťahy s verejnosťou (public relations); poradenské služby pri riadení obchodnej činnosti; personálne poradenstvo; odborné obchodné poradenstvo; služby porovnávania cien; obchodná administratíva; administratívne spracovanie obchodných objednávok; zostavovanie štatistík; kompilácia matematických alebo štatistických údajov; grafická úprava tlačovín na reklamné účely; prenájom fotokopírovacích strojov; prenájom kancelárskych strojov a zariadení; vyhľadávanie informácií v počítačových súboroch (pre tretie osoby); obchodné informácie a rady spotrebiteľom; prepisovanie správ (kancelárske práce); zbieranie údajov do počítačo-

vých databáz; zoraďovanie údajov v počítačových databázach; aktualizácia a údržba údajov v počítačových databázach; správa počítačových súborov; prieskum trhu; prieskum verejnej mienky; rozširovanie vzoriek a tlačovín na reklamné účely; služby predplácania novin a časopisov (pre tretie osoby); predplatné telekomunikačných služieb (pre tretie osoby); vyhľadávanie sponzorov; komerčné informačné kancelárie; reklamné agentúry; zásielkové reklamné služby; on line poskytovanie obchodného priestoru pre nákupcov a predajcov tovarov a služieb; poskytovanie obchodných alebo podnikateľských kontaktných informácií; platené reklamné služby typu „klikni sem“; optimalizácia internetových vyhľadávačov; prezentácia výrobkov v komunikačných médiách pre maloobchod; poskytovanie obchodných informácií prostredníctvom webových stránok; obchodné sprostredkovanie služieb uvedených v triedach 35, 38, 41 a 42 tohto zoznamu; maloobchodné a veľkoobchodné služby s tlačovinami, s časopismi, s novinami, s CD a s DVD diskami; maloobchodné a veľkoobchodné služby s tovarmi zahrnutým v triedach 9 a 16 tohto zoznamu; prenájom predajných stánkov; predvádzanie (služby modeliek) na reklamné účely a podporu predaja; organizovanie módných prehliadok na podporu predaja; poskytovanie rád a informácií o službách uvedených v triede 35 tohto zoznamu prostredníctvom komunikačných médií, elektronickej pošty, SMS správ, počítačových sietí a internetu alebo verbálne.

38 - Spravodajské agentúry; spravodajské kancelárie; tlačové kancelárie; telekomunikačné služby; kontinuálny prenos dát (streaming); elektronická pošta; on line posielanie pohľadníc; faxové prenosy; hlasová odkazová služba; informácie v oblasti telekomunikácií; telekomunikačný prenos elektronických tlačovín, časopisov, periodík, kníh a iných dát prostredníctvom telekomunikačnej siete vrátane internetu a/alebo intranetu; telekomunikačný prenos informácií na internete; poskytovanie priestoru na diskusiu na internete; komunikácia prostredníctvom počítačových terminálov; elektronické zobrazovacie tabule (telekomunikačné služby); služby vstupu do telekomunikačných sietí (smerovanie a pripájanie); telekonferenčné služby; videokonferenčné služby; telefonická komunikácia; komunikácia prostredníctvom optických sietí; poskytovanie diskusných fór on line; poskytovanie prístupu do databáz; poskytovanie telekomunikačného pripojenia do svetovej počítačovej siete; poskytovanie telekomunikačných kanálov na telenákupy; poskytovanie užívateľského prístupu do svetovej počítačovej siete; prenos digitálnych súborov; posielanie správ; prenos správ a obrazových informácií pomocou počítača; prenájom telekomunikačných prístrojov; prenájom prístrojov na prenos správ; prenos signálu prostredníctvom satelitu; rozhlasové vysielanie; televízne vysielanie; bezdrôtové vysielanie; výzvy (rádiom, telefónom alebo inými elektronickými komunikačnými prostriedkami); poskytovanie rád a informácií o službách uvedených v triede 38 tohto zoznamu prostredníctvom komunikačných médií, elektronickej pošty, SMS správ, počítačových sietí a internetu alebo verbálne.

41 - Vydávanie časopisov, novin a iných periodických a neperiodických publikácií s výnimkou vydávania reklamných a náborových textov; on line vydávanie elektronických kníh, novin a časopisov; elektronická edičná činnosť v malom (DTP služby); online poskytovanie elektronických publikácií (bez možnosti kopírovania); on line poskytovanie digitálnej hudby (bez možnosti kopírovania); on line poskytovanie videozáznamov (bez možnosti kopírovania); on line poskytovanie počítačových hier (z počítačových sietí); vydávanie kníh; vydávanie textov (okrem reklamných); formátovanie textov (nie na reklamné účely); prekladateľské služby; tlmočnicke služby; tlmočenie posunkovej reči; titulkovanie; prenájom dekorácií na predstavenia; informácie o možnostiach zábavy; informácie o možnostiach rekreácie; informácie o výchove a vzdelávaní; organizovanie hier, zábavy; organizovanie a vedenie konferencií, kongresov; organizovanie a vedenie seminárov; školenia; koučovanie (školenie); praktický výcvik (ukážky); organizovanie a vedenie tvorivých dielní (výučba); organizovanie kultúrnych alebo vzdelávacích výstav; organizovanie lotérií; hazardné hry; plánovanie a organizovanie večierkov; organizovanie plesov; organizovanie športových súťaží; kurzy telesného cvičenia; fitness kluby (zdravotné a kondičné cvičenia); organizovanie živých vystúpení; organizovanie a vedenie koncertov; organizovanie vedomostných alebo zábavných súťaží; organizovanie kurzov, výcvikov; korešpondenčné vzdelávacie kurzy; vyučovanie; vzdelávanie; poradenstvo pri voľbe povolania (v oblasti výchovy a vzdelávania); organizovanie stávkových hier; zábava; organizovanie módných prehliadok na zábavné účely; organizovanie súťaží krásy; tvorba divadelných alebo iných predstavení; organizovanie predstavení (manažérske služby); služby zamerané na rekreáciu osôb (rekreačné služby); výchovno-zábavné klubové služby; služby estrádných umelcov; kultúrna činnosť; produkcia filmov (nie reklamných); fotografické reportáže; fotografovanie; reportérske služby; rezervácie vstupeniek na zábavné predstavenia; premietanie kinematografických filmov; prenájom športových plôch; tábory na športové sústreďenia; služby poskytované prázdninovými tábormi (zábava); poskytovanie zariadení na oddych a rekreáciu; poskytovanie rád a informácií o službách uvedených v triede 41 tohto zoznamu prostredníctvom komunikačných médií, elektronickej pošty, SMS správ, počítačových sietí a internetu alebo verbálne.

42 - Poskytovanie internetových vyhľadávačov; tvorba softvéru; inštalácia počítačového softvéru; aktualizovanie počítačového softvéru; údržba počítačového softvéru; požičiavanie počítačového softvéru; poradenstvo v oblasti počítačových programov; poradenstvo v oblasti návrhu a vývoja počítačového hardvéru; poradenstvo v oblasti informačných technológií; externé poskytovanie služieb v oblasti informačných technológií; poradenstvo v oblasti telekomunikačných technológií; poskytovanie informácií o počítačových technológiách a programovaní prostredníctvom webových stránok; grafické dizajnérstvo; návrh počítačových systémov; analýzy počítačových systémov; prenájom webových serverov; prenájom počíta-

čových serverov (serverhosting); návrh a vývoj počítačových databáz, dátových systémov a dátových aplikácií; tvorba a udržiavanie webových stránok (pre tretie osoby); host'ovanie na počítačových stránkach (webových stránkach); kontroly kvality; obnovovanie počítačových databáz; prevod (konverzia) počítačových programov alebo údajov (nie fyzický); prevod údajov alebo dokumentov z fyzických médií na elektronické médiá; zhotovovanie kópií počítačových programov; digitalizácia dokumentov (skenovanie); uchovávanie elektronických údajov; zálohovanie údajov mimo pracoviska; diaľkové monitorovanie počítačových systémov; poskytovanie softvéru prostredníctvom internetu (SaaS); poskytovanie počítačových technológií prostredníctvom internetu (cloud computing); módna návrhárstvo; výzdoba interiérov; architektonické služby; architektonické poradenstvo; poradenstvo v oblasti úspory energie; predpovede počasia; poskytovanie rád a informácií o službách uvedených v triede 42 tohto zoznamu prostredníctvom komunikačných médií, elektronickej pošty, SMS správ, počítačových sietí a internetu alebo verbálne.

(540) **Nový Čas pre ženy Zdravie**

(731) Ringier Axel Springer Slovakia, a. s., Prievozská 14, 821 09 Bratislava, SK;

(740) Porubčan Róbert, Ing., Ivanka pri Dunaji, SK;

(210) **2095-2015**

(220) 12.10.2015

10(511) 9, 16, 35, 38, 41, 42

(511) 9 - Elektronické publikácie (sťahovateľné); počítačové programy (sťahovateľné); počítačové softvérové aplikácie (sťahovateľné); magnetické nosiče údajov; optické nosiče údajov; nosiče zvukových nahrávok; elektronické nosiče záznamov; diapozitívy (fotografia); zobrazovacie dosky (fotografia); DVD disky; CD disky; záznamové disky; audiovizuálne kompaktné disky; magnetické disky; optické kompaktné disky; počítačový softvér (nahraté počítačové programy); počítačové hry (softvér); sťahovateľné zvonenia do mobilných telefónov; sťahovateľné hudobné súbory; sťahovateľné obrazové súbory; zariadenia na spracovanie údajov; MP3 prehrávače; USB kľúče; prenosné multimediálne prehrávače; premietacie prístroje; premietacie plátna; diapozitívy; zariadenia a prístroje na prenos, reprodukciu, spracovanie alebo záznam zvuku, obrazu alebo dát; zariadenia a prístroje na čítanie alebo zapisovanie CD alebo DVD diskov; čítacie zariadenia (zariadenia na spracovanie údajov); skenery (zariadenia na spracovanie údajov); videokazety; počítače; notebooky (prenosné počítače); tablety (prenosné počítače); periférne zariadenia počítačov; počítačové tlačiarne; počítačové rozhrania; 3D okuliare; prenosné telefóny; šnúrky na mobilné telefóny; zariadenia na úpravu a spracovanie textu; diktafóny; fotoblesky; fotoaparáty; fotokopírovacie stroje (fotografické, elektrostatické alebo termické); prístroje na rámovanie diapozitívov; strihačky filmov; zväčšovacie prístroje (fotografia); prístroje na sušenie fotografií (sušičky); prístroje na leštenie fotografií (leštičky); prístroje na vnútornú komunikáciu; informácie, údaje a data-

bázy na elektronických, magnetických alebo optických nosičoch; informácie, údaje a databázy v elektronických, dátových a telekomunikačných sieťach (sťahovateľné); svetelné tabule; neónové reklamy; elektronické informačné tabule; spojovacie prvky (vybavenie zariadení na spracovanie údajov); obaly na notebooky; digitálne fotorámiky; audiovizuálne vyučovacie prístroje.

16 - Časopisy (periódiká); noviny; periodická a neperiodická tlač; periodická a neperiodická tlač o zdraví; tlačoviny; osvedčenia; reklamné tabule z papiera, kartónu alebo lepenky; papierové alebo kartónové vývesné tabule; plagáty všetkých druhov a rozmerov; pútače z papiera alebo lepenky; tlačené publikácie; katalógy; obežníky; databázy na papierových nosičoch; mapy; komiksy; nákrasy; spevníky; tlačené časové plány a harmonogramy; lístky; tlačené vstupenky (lístky); letáky; papier, kartón, lepenka; papierové zástavky; šablóny na kreslenie a maľovanie; šablóny na vymazávanie; papierové obrúsky; papierové obrusy; papierové utierky; papierové alebo plastové vrecká a tašky na balenie; škrobové obalové materiály; samolepky pre domácnosť a na kancelárske použitie; samolepky (papiernický tovar); lepidlá na kancelárske použitie alebo pre domácnosť; netextilné etikety; fotografie (tlačoviny); papiernický tovar; písacie potreby; albumy; pohľadnice; grafické zobrazenia; papierové propagačné materiály; podložky na písanie; skicáre; záložky do kníh; knihy; brožúry; formuláre (tlačoviny); ročenky; kalendáre; príručky; prospekty; pečiatky; pečate; zoraďovače, šanóny (na voľné listy); poznámkové zošity; háčky papiera; obálky (papiernický tovar); obálky na dokumenty (papiernický tovar); kancelárske potreby okrem nábytku; kancelárske potreby použité ako reklamné alebo darčkové predmety; spisové obaly (papiernický tovar); tlačiarenské výrobky; písacie súpravy (papiernický tovar); perá (kancelárske potreby); násadky na perá; obaly na doklady; tabule na zapichovanie oznamov; stojany na fotografie; stojany na perá a ceruzky; knihárske stroje a p rístroje (kancelárske potreby); obtlačky; grafiky; chromolitografy (polygrafia); písmená (tlačiarenské typy); číslice (tlačiarenské typy); laminovačky na dokumenty (kancelárske potreby); skartovačky (kancelárske potreby).

35 - Reklama, reklamné služby; on-line reklama na počítačovej komunikačnej sieti; aktualizovanie reklamných materiálov; navrhovanie reklamných materiálov; vydávanie reklamných textov; rozširovanie reklamných materiálov zákazníkom (letáky, prospekty, tlačoviny, vzorky); prehľad tlače (výstrižkové služby); prenájom reklamných materiálov; prenájom billboardov; prenájom reklamných plôch; prenájom reklamného času v komunikačných médiách; rozhlasová reklama; televízna reklama; organizovanie obchodných alebo reklamných výstav; organizovanie obchodných alebo reklamných veľtrhov; podpora predaja (pre tretie osoby); dražby; marketingové štúdie; telemarketingové služby; marketing; vzťahy s verejnosťou (public relations); poradenské služby pri riadení obchodnej činnosti; personálne poradenstvo; odborné obchodné poradenstvo; služby porovnávania cien; obchodná administratíva; administratívne spracovanie obchodných objednávok; zos-

tavovanie štatistík; kompilácia matematických alebo štatistických údajov; grafická úprava tlačovín na reklamné účely; prenájom fotokopírovacích strojov; prenájom kancelárskych strojov a zariadení; vyhľadávanie informácií v počítačových súboroch (pre tretie osoby); obchodné informácie a rady spotrebiteľom; prepisovanie správ (kancelárske práce); zbieranie údajov do počítačových databáz; zoraďovanie údajov v počítačových databázach; aktualizácia a údržba údajov v počítačových databázach; správa počítačových súborov; prieskum trhu; prieskum verejnej mienky; rozširovanie vzoriek a tlačovín na reklamné účely; služby predplácania novín a časopisov (pre tretie osoby); predplatné telekomunikačných služieb (pre tretie osoby); vyhľadávanie sponzorov; komerčné informačné kancelárie; reklamné agentúry; zásielkové reklamné služby; on line poskytovanie obchodného priestoru pre nákupcov a predajcov tovarov a služieb; poskytovanie obchodných alebo podnikateľských kontaktných informácií; platené reklamné služby typu „klikni sem“; optimalizácia internetových vyhľadávačov; prezentácia výrobkov v komunikačných médiách pre maloobchod; poskytovanie obchodných informácií prostredníctvom webových stránok; obchodné sprostredkovanie služieb uvedených v triedach 35, 38, 41 a 42 tohto zoznamu; maloobchodné a veľkoobchodné služby s tlačovinami, s časopismi, s novinami, s CD a s DVD diskami; maloobchodné a veľkoobchodné služby s tovarmi zahrnutým v triedach 9 a 16 tohto zoznamu; prenájom predajných stánkov; predvádzanie (služby modeliek) na reklamné účely a podporu predaja; organizovanie módných prehliadok na podporu predaja; poskytovanie rád a informácií o službách uvedených v triede 35 tohto zoznamu prostredníctvom komunikačných médií, elektronickej pošty, SMS správ, počítačových sietí a internetu alebo verbálne.

38 - Spravodajské agentúry; spravodajské kancelárie; tlačové kancelárie; telekomunikačné služby; kontinuálny prenos dát (streaming); elektronickej pošta; on line posielanie pohľadníc; faxové prenosy; hlasová odkazová služba; informácie v oblasti telekomunikácií; telekomunikačný prenos elektronickej tlačovín, časopisov, periodík, kníh a iných dát prostredníctvom telekomunikačnej siete vrátane internetu a/alebo intranetu; telekomunikačný prenos informácií na internete; poskytovanie priestoru na diskusiu na internete; komunikácia prostredníctvom počítačových terminálov; elektronicke zobrazovacie tabule (telekomunikačné služby); služby vstupu do telekomunikačných sietí (smerovanie a pripájanie); telekonferenčné služby; videokonferenčné služby; telefonická komunikácia; komunikácia prostredníctvom optických sietí; poskytovanie diskusných fór on line; poskytovanie prístupu do databáz; poskytovanie telekomunikačného pripojenia do svetovej počítačovej siete; poskytovanie telekomunikačných kanálov na telenákupy; poskytovanie užívateľského prístupu do svetovej počítačovej siete; prenos digitálnych súborov; posielanie správ; prenos správ a obrazových informácií pomocou počítača; prenájom telekomunikačných prístrojov; prenájom prístrojov na prenos správ; prenos signálu prostredníctvom satelitu; rozhla-

sové vysielanie; televízne vysielanie; bezdrôtové vysielanie; výzvy (rádiom, telefónom alebo inými elektronicnými komunikačnými prostriedkami); poskytovanie rád a informácií o službách uvedených v triede 38 tohto zoznamu prostredníctvom komunikačných médií, elektronickej pošty, SMS správ, počítačových sietí a internetu alebo verbálne.

41 - Vydávanie časopisov, novín a iných periodických a neperiodických publikácií s výnimkou vydávania reklamných a náborových textov; on line vydávanie elektronickej kníh, novín a časopisov; elektronickej edičná činnosť v malom (DTP služby); online poskytovanie elektronickej publikácií (bez možnosti kopírovania); on line poskytovanie digitálnej hudby (bez možnosti kopírovania); on line poskytovanie videozáznamov (bez možnosti kopírovania); on line poskytovanie počítačových hier (z počítačových sietí); vydávanie kníh; vydávanie textov (okrem reklamných); formátovanie textov (nie na reklamné účely); prekladateľské služby; tlmočnicke služby; tlmočenie posunkovej reči; titulovanie; prenájom dekorácií na predstavenia; informácie o možnostiach zábavy; informácie o možnostiach rekreácie; informácie o výchove a vzdelávaní; organizovanie hier, zábavy; organizovanie a vedenie konferencií, kongresov; organizovanie a vedenie seminárov; školenia; koučovanie (školenie); praktický výcvik (ukážky); organizovanie a vedenie tvorivých dielní (výučba); organizovanie kultúrnych alebo vzdelávacích výstav; organizovanie lotérií; hazardné hry; plánovanie a organizovanie večierok; organizovanie plesov; organizovanie športových súťaží; kurzy telesného cvičenia; fitness kluby (zdravotné a kondičné cvičenia); organizovanie živých vystúpení; organizovanie a vedenie koncertov; organizovanie vedomostných alebo zábavných súťaží; organizovanie kurzov, výcvikov; korešpondenčné vzdelávacie kurzy; vyučovanie; vzdelávanie; poradenstvo pri voľbe povolania (v oblasti výchovy a vzdelávania); organizovanie stávkových hier; zábava; organizovanie módných prehliadok na zábavné účely; organizovanie súťaží krásy; tvorba divadelných alebo iných predstavení; organizovanie predstavení (manažérske služby); služby zamerané na rekreáciu osôb (rekreačné služby); výchovno-zábavné klubové služby; služby estrádnych umelcov; kultúrna činnosť; produkcia filmov (nie reklamných); fotografické reportáže; fotografovanie; reportérske služby; rezervácie vstupeniek na zábavné predstavenia; premietanie kinematografických filmov; prenájom športových plôch; tábory na športové sústreďenia; služby poskytované prázdninovými tábormi (zábava); poskytovanie zariadení na oddych a rekreáciu; poskytovanie rád a informácií o službách uvedených v triede 41 tohto zoznamu prostredníctvom komunikačných médií, elektronickej pošty, SMS správ, počítačových sietí a internetu alebo verbálne.

42 - Poskytovanie internetových vyhľadávačov; tvorba softvéru; inštalácia počítačového softvéru; aktualizovanie počítačového softvéru; údržba počítačového softvéru; požíčovanie počítačového softvéru; poradenstvo v oblasti počítačových programov; poradenstvo v oblasti návrhu a vývoja počítačového hardvéru; poradenstvo v oblasti in-

formačných technológií; externé poskytovanie služieb v oblasti informačných technológií; poradenstvo v oblasti telekomunikačných technológií; poskytovanie informácií o počítačových technológiách a programovaní prostredníctvom webových stránok; grafické dizajnérstvo; návrh počítačových systémov; analýzy počítačových systémov; prenájom webových serverov; prenájom počítačových serverov (serverhosting); návrh a vývoj počítačových databáz, dátových systémov a dátových aplikácií; tvorba a udržiavanie webových stránok (pre tretie osoby); hostovanie na počítačových stránkach (webových stránkach); kontroly kvality; obnovovanie počítačových databáz; prevod (konverzia) počítačových programov alebo údajov (nie fyzický); prevod údajov alebo dokumentov z fyzických médií na elektronické médiá; zhotovovanie kópií počítačových programov; digitalizácia dokumentov (skenovanie); uchovávanie elektronických údajov; zálohovanie údajov mimo pracoviska; diaľkové monitorovanie počítačových systémov; poskytovanie softvéru prostredníctvom internetu (SaaS); poskytovanie počítačových technológií prostredníctvom internetu (cloud computing); módne návrhárstvo; výzdoba interiérov; architektonické služby; architektonické poradenstvo; poradenstvo v oblasti úspory energie; predpovede počasia; poskytovanie rád a informácií o službách uvedených v triede 42 tohto zoznamu prostredníctvom komunikačných médií, elektronickej pošty, SMS správ, počítačových sietí a internetu alebo verbálne.

(540) **Nový Čas Zdravie**

(731) Ringier Axel Springer Slovakia, a. s., Prievozská 14, 821 09 Bratislava, SK;

(740) Porubčan Róbert, Ing., Ivanka pri Dunaji, SK;

(210) **2107-2015**

(220) 15.10.2015

10(511) **16, 21, 32**

(511) 16 - Etikety okrem textilných; plastové obaly, ktoré nie sú zahrnuté v iných triedach; obaly (papierový tovar); papierové alebo plastové tašky na balenie; papierové podložky pod poháre; tlačené reklamné a informačné materiály; tlačoviny; plastové nákupné karty (nie na hranie).

21 - Poháre na pitie; pivo poháre; papierové alebo plastové poháre; sklenené poháre; fľaše.

32 - Pivo; sladové pivo.

(540)

**ŽO
CH
AR**

(731) Chovanec Martin, Mgr., Krušovská 2285/58, 955 01 Topoľčany, SK;

(740) Reháč Marek, Topoľčany, SK;

(210) **2111-2015**

(220) 12.10.2015

10(511) **9, 16, 35, 36, 38, 41, 42**

(511) 9 - Elektronické publikácie (sťahovateľné); počítačové programy (sťahovateľné); počítačové softvérové aplikácie (sťahovateľné); magnetické nosiče údajov; optické nosiče údajov; nosiče zvukových nahrávok; elektronické nosiče záznamov; diapozitívy (fotografia); zobrazovacie dosky (fotografia); DVD disky; CD disky; záznamové disky; audiovizuálne kompaktné disky; magnetické disky; optické kompaktné disky; počítačový softvér (nahraté počítačové programy); počítačové hry (softvér); sťahovateľné zvonenia do mobilných telefónov; sťahovateľné hudobné súbory; sťahovateľné obrazové súbory; zariadenia na spracovanie údajov; MP3 prehrávače; USB kľúče; prenosné multimediálne prehrávače; premietacie prístroje; premietacie plátna; diapozitívy; zariadenia a prístroje na prenos, reprodukciu, spracovanie alebo záznam zvuku, obrazu alebo dát; zariadenia a prístroje na čítanie alebo zapisovanie CD alebo DVD diskov; čítacie zariadenia (zariadenia na spracovanie údajov); skenery (zariadenia na spracovanie údajov); videokazety; počítače; notebooky (prenosné počítače); tablety (prenosné počítače); periférne zariadenia počítačov; počítačové tlačiarne; počítačové rozhrania; 3D okuliare; prenosné telefóny; šnúrky na mobilné telefóny; zariadenia na úpravu a spracovanie textu; diktafóny; fotoblesky; fotoaparáty; fotokopírovacie stroje (fotografické, elektrostatické alebo termické); prístroje na rámovanie diapozitívov; strihačky filmov; zväčšovacie prístroje (fotografia); prístroje na sušenie fotografií (sušičky); prístroje na leštenie fotografií (leštičky); prístroje na vnútornú komunikáciu; informácie, údaje a databázy na elektronických, magnetických alebo optických nosičoch; informácie, údaje a databázy v elektronických, dátových a telekomunikačných sieťach (sťahovateľné); svetelné tabule; neónové reklamy; elektronické informačné tabule; spojovacie prvky (vybavenie zariadení na spracovanie údajov); obaly na notebooky; digitálne fotorámiky; audiovizuálne vyučovacie prístroje.

16 - Časopisy (periodiká); noviny; periodická a neperiodická tlač; tlačoviny; osvedčenia; reklamné tabule z papiera, kartónu alebo lepenky; papierové alebo kartónové vývesné tabule; plagáty všetkých druhov a rozmerov; pútače z papiera alebo lepenky; tlačené publikácie; katalógy; obežníky; databázy na papierových nosičoch; mapy; komiksy; nákresy; spevníky; tlačené časové plány a harmonogramy; lístky; tlačené vstupenky (lístky); letáky; papier, kartón, lepenka; papierové zástavky; šablóny na kreslenie a maľovanie; šablóny na vymazávanie; papierové obrúsky; papierové obrusy; papierové utierky; papierové alebo plastové vrecká a tašky na balenie; škrobové obalové materiály; samolepky pre domácnosť a na kancelárske použitie; samolepky (papierový tovar); lepidlá na kancelárske použitie alebo pre domácnosť; netextilné etikety; fotografie (tlačoviny); papierový tovar; písacie potreby; albumy; pohľadnice; grafické zobrazenia; papierové propagačné materiály; podložky na písanie; skicár; záložky do kníh; knihy; brožúry; formuláre

(tlačoviny); ročenky; kalendáre; príručky; prospekty; pečiatky; pečate; zoraďovače, šanóny (na voľné listy); poznámkové zošity; hárky papiera; obálky (papiernický tovar); obálky na dokumenty (papiernický tovar); kancelárske potreby okrem nábytku; kancelárske potreby použité ako reklamné alebo darčkové predmety; spisové obaly (papiernický tovar); tlačiarenské výrobky; písacie súpravy (papiernický tovar); perá (kancelárske potreby); násadky na perá; obaly na doklady; tabule na zapichovanie oznamov; stojany na fotografie; stojany na perá a ceruzky; knihárske stroje a prístroje (kancelárske potreby); obtlačky; grafiky; chromolitografie (polygrafia); písmená (tlačiarenské typy); číslice (tlačiarenské typy); laminovačky na dokumenty (kancelárske potreby); skartovačky (kancelárske potreby).

35 - Reklama, reklamné služby; online reklama na počítačovej komunikačnej sieti; aktualizovanie reklamných materiálov; navrhovanie reklamných materiálov; vydávanie reklamných textov; rozširovanie reklamných materiálov zákazníkom (letáky, prospekty, tlačoviny, vzorky); prehľad tlače (výstrižkové služby); prenájom reklamných materiálov; prenájom billboardov; prenájom reklamných plôch; prenájom reklamného času v komunikačných médiách; rozhlasová reklama; televízna reklama; organizovanie obchodných alebo reklamných výstav; organizovanie obchodných alebo reklamných veľtrhov; podpora predaja (pre tretie osoby); dražby; marketingové štúdie; telemarketingové služby; marketing; vzťahy s verejnosťou (public relations); poradenské služby pri riadení obchodnej činnosti; personálne poradenstvo; odborné obchodné poradenstvo; služby porovnávania cien; obchodná administratíva; administratívne spracovanie obchodných objednávok; zostavovanie štatistík; kompilácia matematických alebo štatistických údajov; grafická úprava tlačovín na reklamné účely; prenájom fotokopirovacích strojov; prenájom kancelárskych strojov a zariadení; vyhľadávanie informácií v počítačových súboroch (pre tretie osoby); obchodné informácie a rady spotrebiteľom; prepisovanie správ (kancelárske práce); zbieranie údajov do počítačových databáz; zoraďovanie údajov v počítačových databázach; aktualizácia a údržba údajov v počítačových databázach; správa počítačových súborov; prieskum trhu; prieskum verejnej mienky; rozširovanie vzoriek a tlačovín na reklamné účely; služby predplácania novín a časopisov (pre tretie osoby); predplatné telekomunikačných služieb (pre tretie osoby); vyhľadávanie sponzorov; komerčné informačné kancelárie; reklamné agentúry; zásielkové reklamné služby; online poskytovanie obchodného priestoru pre nákupcov a predajcov tovarov a služieb; poskytovanie obchodných alebo podnikateľských kontaktných informácií; platené reklamné služby typu „klikni sem“; optimalizácia internetových vyhľadávačov; prezentácia výrobkov v komunikačných médiách pre maloobchod; poskytovanie obchodných informácií prostredníctvom webových stránok; obchodné sprostredkovanie služieb uvedených v triedach 35, 36, 38, 41 a 42 tohto zoznamu; maloobchodné a veľkoobchodné služby s tlačovinami, časopismi, novinami, CD a DVD diskami; maloobchodné a veľkoobchodné služby s tovarom zahrnutým

v triedach 9 a 16 tohto zoznamu; prenájom predajných stánkov; predvádzanie (služby modeliek) na reklamné účely a podporu predaja; organizovanie módnych prehliadok na podporu predaja; poskytovanie rád a informácií o uvedených v triede 35 tohto zoznamu prostredníctvom komunikačných médií, elektronickej pošty, SMS správ, počítačových sietí a internetu alebo verbálne.

36 - Prenájom nehnuteľností; sprostredkovanie nehnuteľností; prenájom nehnuteľností (ubytovanie); prenájom bytov; sprostredkovanie predaja bytov; prenájom kancelárskych priestorov; oceňovanie nehnuteľností; realitné kancelárie; organizovanie financovania stavebných projektov; sprostredkovanie (maklérstvo); správa nehnuteľností; správa nájomných domov; finančné informácie; finančné poradenstvo; poradenstvo v oblasti splácania dlhov; financovanie (služby); finančné riadenie; poskytovanie finančných informácií prostredníctvom webových stránok; finančné analýzy; odhadovanie nákladov na opravu (finančné odhadovanie); informácie o poistení; poisťovnícke služby (štatistika); sprostredkovanie poistenia; zdravotné poistenie; životné poistenie; konzultačné služby v oblasti poisťovníctva; sprostredkovanie obchodu s akciami a o bligáciami; zriaďovanie fondov; investovanie do fondov; garancie, záruky, kaucie; klíring (bezhotovostné účtovávanie vzájomných pohľadávok a záväzkov); pôžičky (finančné úvery); bankové hypotéky; organizovanie dobročinných zbierok; organizovanie zbierok; poskytovanie rád a informácií o službách uvedených v triede 36 tohto zoznamu prostredníctvom komunikačných médií, elektronickej pošty, SMS správ, počítačových sietí a internetu alebo verbálne.

38 - Spravodajské agentúry; spravodajské kancelárie; tlačové kancelárie; telekomunikačné služby; kontinuálny prenos dát (streaming); elektronická pošta; online posielanie pohľadníc; faxové prenosy; hlasová odkazová služba; informácie v oblasti telekomunikácií; telekomunikačný prenos elektronických tlačovín, časopisov, periodík, kníh a iných dát prostredníctvom telekomunikačnej siete vrátane internetu a/alebo intranetu; telekomunikačný prenos informácií na internete; poskytovanie priestoru na diskusiu na internete; komunikácia prostredníctvom počítačových terminálov; elektronické zobrazovacie tabule (telekomunikačné služby); služby vstupu do telekomunikačných sietí (smerovanie a pripájanie); telekonferenčné služby; videokonferenčné služby; telefonická komunikácia; komunikácia prostredníctvom optických sietí; poskytovanie diskusných fór on line; poskytovanie prístupu do databáz; poskytovanie telekomunikačného pripojenia do svetovej počítačovej siete; poskytovanie telekomunikačných kanálov na telenákup; poskytovanie užívateľského prístupu do svetovej počítačovej siete; prenos digitálnych súborov; posielanie správ; prenos správ a obrazových informácií pomocou počítača; prenájom telekomunikačných prístrojov; prenájom prístrojov na prenos správ; prenos signálu prostredníctvom satelitu; rozhlasové vysielanie; televízne vysielanie; bezdrôtové vysielanie; výzvy (rádiom, telefónom alebo inými elektronickými komunikačnými prostriedkami); poskytovanie rád a informácií o službách uvede-

ných v triede 38 tohto zoznamu prostredníctvom komunikačných médií, elektronickej pošty, SMS správ, počítačových sietí a internetu alebo verbálne.

41 - Vydávanie časopisov, novín a iných periodických a neperiodických publikácií s výnimkou vydávania reklamných a náborových textov; on-line vydávanie elektronickej knih, novín a časopisov; elektronickej edičná činnosť v malom (DTP služby); online poskytovanie elektronickej publikácií (bez možnosti kopírovania); on-line poskytovanie digitálnej hudby (bez možnosti kopírovania); online poskytovanie videozáznamov (bez možnosti kopírovania); online poskytovanie počítačových hier (z počítačových sietí); vydávanie kníh; vydávanie textov (okrem reklamných); formátovanie textov (nie na reklamné účely); prekladateľské služby; tlmočnicke služby; tlmočenie posunkovej reči; titulkovanie; prenájom dekorácií na predstavenia; informácie o možnostiach zábavy; informácie o možnostiach rekreácie; informácie o výchove a vzdelávaní; organizovanie hier, zábavy; organizovanie a vedenie konferencií, kongresov, organizovanie a vedenie seminárov; školenia; koučovanie (školenie); praktický výcvik (ukážky); organizovanie a vedenie tvorivých dielni (výučba); organizovanie kultúrnych alebo vzdelávacích výstav; organizovanie lotérií; hazardné hry; plánovanie a organizovanie večierkov; organizovanie plesov; organizovanie športových súťaží; kurzy telesného cvičenia; fitness kluby (zdravotné a kondičné cvičenia); organizovanie živých vystúpení; organizovanie a vedenie koncertov; organizovanie vedomostných alebo zábavných súťaží; organizovanie kurzov, výcvikov; korešpondenčné vzdelávacie kurzy; vyučovanie; vzdelávanie; poradenstvo pri voľbe povolania (v oblasti výchovy a vzdelávania); organizovanie stávkových hier; zábava; organizovanie módných prehliadok na zábavné účely; organizovanie súťaží krásy; tvorba divadelných alebo iných predstavení; organizovanie predstavení (manažerske služby); služby zamerané na rekreáciu osôb (rekreačné služby); výchovno-zábavné klubové služby; služby estrádnych umelcov; kultúrna činnosť; produkcia filmov (nie reklamných); fotografické reportáže; fotografovanie; reportážne služby; rezervácie vstupeniek na zábavné predstavenia; premietanie kinematografických filmov; prenájom športových plôch; tábory na športové sústreďenia; služby poskytované prázdninovými tábormi (zábava); poskytovanie zariadení na oddych a rekreáciu; poskytovanie rád a informácií o službách uvedených v triede 41 tohto zoznamu prostredníctvom komunikačných médií, elektronickej pošty, SMS správ, počítačových sietí a internetu alebo verbálne.

42 - Poskytovanie internetových vyhľadávačov; tvorba softvéru; inštalácia počítačového softvéru; aktualizovanie počítačového softvéru; údržba počítačového softvéru; požíčovanie počítačového softvéru; poradenstvo v oblasti počítačových programov; poradenstvo v oblasti návrhu a vývoja počítačového hardvéru; poradenstvo v oblasti informačných technológií; externé poskytovanie služieb v oblasti informačných technológií; poradenstvo v oblasti telekomunikačných technológií; poskytovanie informácií o počítačových technológiách a programovaní prostredníctvom webo-

vých stránok; grafické dizajnérstvo; návrh počítačových systémov; analýzy počítačových systémov; prenájom webových serverov; prenájom počítačových serverov (serverhosting); návrh a vývoj počítačových databáz, dátových systémov a dátových aplikácií; tvorba a udržiavanie webových stránok (pre tretie osoby); hosťovanie na počítačových stránkach (webových stránkach); kontroly kvality; obnovovanie počítačových databáz; prevod (konverzia) počítačových programov alebo údajov (nie fyzický); prevod údajov alebo dokumentov z fyzických médií na elektronickej médiá; zhotovovanie kópií počítačových programov; digitalizácia dokumentov (skenovanie); uchovávanie elektronickej údajov; zálohovanie údajov mimo pracoviska; diaľkové monitorovanie počítačových systémov; poskytovanie softvéru prostredníctvom internetu (SaaS); poskytovanie počítačových technológií prostredníctvom internetu (cloud computing); módné návrhárstvo; výzdoba interiérov; architektonické služby; architektonické poradenstvo; poradenstvo v oblasti úspory energie; predpovede počasia; poskytovanie rád a informácií o službách uvedených v triede 42 tohto zoznamu prostredníctvom komunikačných médií, elektronickej pošty, SMS správ, počítačových sietí a internetu alebo verbálne.

(540) **Nový Čas Nehnutelnosti**

(731) Ringier Axel Springer Slovakia, a. s., Prievozska 14, 821 09 Bratislava, SK;

(740) Porubčan Róbert, Ing., Ivanka pri Dunaji, SK;

(210) **2112-2015**

(220) 12.10.2015

10(511) 9, 16, 35, 38, 41, 42

(511) 9 - Elektronickej publikácie (sťahovateľné); počítačové programy (sťahovateľné); počítačové softvérové aplikácie (sťahovateľné); magnetické nosiče údajov; optické nosiče údajov; nosiče zvukových nahrávok; elektronickej nosiče záznamov; diapozitívy (fotografia); zobrazovacie dosky (fotografia); DVD disky; CD disky; záznamové disky; audiovizuálne kompaktné disky; magnetické disky; optické kompaktné disky; počítačový softvér (nahraté počítačové programy); počítačové hry (softvér); sťahovateľné zvonenia do mobilných telefónov; sťahovateľné hudobné súbory; sťahovateľné obrazové súbory; zariadenia na spracovanie údajov; MP3 prehrávače; USB kľúče; prenosné multimediálne prehrávače; premietacie prístroje; premietacie plátna; diapozitívy; zariadenia a prístroje na prenos, reprodukciu, spracovanie alebo záznam zvuku, obrazu alebo dát; zariadenia a prístroje na čítanie alebo zapisovanie CD alebo DVD diskov; čítacie zariadenia (zariadenia na spracovanie údajov); skenery (zariadenia na spracovanie údajov); videokazety; počítače; notebooky (prenosné počítače); tablety (prenosné počítače); periférne zariadenia počítačov; počítačové tlačiarne; počítačové rozhrania; 3D okuliare; prenosné telefóny; šnúrky na mobilné telefóny; zariadenia na úpravu a spracovanie textu; diktafóny; fotoblesky; fotoaparáty; fotokopírovacie stroje (fotografické, elektrostatické alebo termické); prístroje na rámovanie diapozitívov; strihačky filmov; zväčšovacie prístroje (fotogra-

fia); prístroje na sušenie fotografií (sušičky); prístroje na leštenie fotografií (leštičky); prístroje na vnútornú komunikáciu; informácie, údaje a databázy na elektronických, magnetických alebo optických nosičoch; informácie, údaje a databázy v elektronických, dátových a telekomunikačných sieťach (sťahovateľné); svetelné tabule; neónové reklamy; elektronické informačné tabule; spojovacie prvky (vybavenie zariadení na spracovanie údajov); obaly na notebooky; digitálne fotorámiky; audiovizuálne vyučovacie prístroje.

16 - Časopisy (periodiká); noviny; periodická a neproductická tlač; tlačoviny; osvedčenia; reklamné tabule z papiera, kartónu alebo lepenky; papierové alebo kartónové vývesné tabule; plagáty všetkých druhov a rozmerov; pútače z papiera alebo lepenky; tlačené publikácie; katalógy; obežníky; databázy na papierových nosičoch; mapy; komiksy; nákresy; spevníky; tlačené časové plány a harmonogramy; listky; tlačené vstupenky (lístky); letáky; papier, kartón, lepenka; papierové zástavky; šablóny na kreslenie a maľovanie; šablóny na vymazávanie; papierové obrúsky; papierové obrusy; papierové utierky; papierové alebo plastové vrecká a tašky na balenie; škrobové obalové materiály; samolepky pre domácnosť a na kancelárske použitie; samolepky (papiernický tovar); lepidlá na kancelárske použitie alebo pre domácnosť; netextilné etikety; fotografie (tlačoviny); papiernický tovar; písacie potreby; albumy; pohľadnice; grafické zobrazenia; papierové propagačné materiály; podložky na písanie; skicáre; záložky do kníh; knihy; brožúry; formuláre (tlačoviny); ročenky; kalendáre; príručky; prospekty; pečiatky; pečate; zoraďovače, šanóny (na voľné listy); poznámkové zošity; hárky papiera; obálky (papiernický tovar); obálky na dokumenty (papiernický tovar); kancelárske potreby okrem nábytku; kancelárske potreby použité ako reklamné alebo darčkové predmety; spisové obaly (papiernický tovar); tlačiarenské výrobky; písacie súpravy (papiernický tovar); perá (kancelárske potreby); násadky na perá; obaly na doklady; tabule na zapichovanie oznamov; stojany na fotografie; stojany na perá a ceruzky; knihárske stroje a prístroje (kancelárske potreby); obtlačky; grafiky; chromolitografy (polygrafia); písmená (tlačiarenské typy); číslice (tlačiarenské typy); laminovačky na dokumenty (kancelárske potreby); skartovačky (kancelárske potreby).

35 - Reklama, reklamné služby; on-line reklama na počítačovej komunikačnej sieti; aktualizovanie reklamných materiálov; navrhovanie reklamných materiálov; vydávanie reklamných textov; rozširovanie reklamných materiálov zákazníkom (letáky, prospekty, tlačoviny, vzorky); prehľad tlače (výstrižkové služby); prenájom reklamných materiálov; prenájom billboardov; prenájom reklamných plôch; prenájom reklamného času v komunikačných médiách; rozhlasová reklama; televízna reklama; organizovanie obchodných alebo reklamných výstav; organizovanie obchodných alebo reklamných veľtrhov; podpora predaja (pre tretie osoby); dražby; marketingové štúdie; telemarketingové služby; marketing; vzťahy s verejnosťou (public relations); poradenské služby pri riadení obchodnej činnosti; personálne poradenstvo; odborné obchodné poradenstvo; služby po-

rovnávania cien; obchodná administratíva; administratívne spracovanie obchodných objednávok; zostavovanie štatistik; kompilácia matematických alebo štatistických údajov; grafická úprava tlačovín na reklamné účely; prenájom fotokopirovacích strojov; prenájom kancelárskych strojov a zariadení; vyhľadávanie informácií v počítačových súboroch (pre tretie osoby); obchodné informácie a rady spotrebiteľom; prepisovanie správ (kancelárske práce); zbieranie údajov do počítačových databáz; zoraďovanie údajov v počítačových databázach; aktualizácia a údržba údajov v počítačových databázach; správa počítačových súborov; prieskum trhu; prieskum verejnej mienky; rozširovanie vzoriek a tlačovín na reklamné účely; služby predplácania novín a časopisov (pre tretie osoby); predplatné telekomunikačných služieb (pre tretie osoby); vyhľadávanie sponzorov; komerčné informačné kancelárie; reklamné agentúry; zásielkové reklamné služby; on line poskytovanie obchodného priestoru pre nákupcov a predajcov tovarov a služieb; poskytovanie obchodných alebo podnikateľských kontaktných informácií; platené reklamné služby typu „klikni sem“; optimalizácia internetových vyhľadávačov; prezentácia výrobkov v komunikačných médiách pre maloobchod; poskytovanie obchodných informácií prostredníctvom webových stránok; obchodné sprostredkovanie služieb uvedených v triedach 35, 38, 41 a 42 tohto zoznamu; maloobchodné a veľkoobchodné služby s tlačovinami, s časopismi, s novinami, s CD a s DVD diskami; maloobchodné a veľkoobchodné služby s tovarmi zahrnutým v triedach 9 a 16 tohto zoznamu; prenájom predajných stánkov; predvádzanie (služby modeliek) na reklamné účely a podporu predaja; organizovanie módnych prehliadok na podporu predaja; poskytovanie rád a informácií o službách uvedených v triede 35 tohto zoznamu prostredníctvom komunikačných médií, elektronickej pošty, SMS správ, počítačových sietí a internetu alebo verbálne.

38 - Spravodajské agentúry; spravodajské kancelárie; tlačové kancelárie; telekomunikačné služby; kontinuálny prenos dát (streaming); elektronickej pošta; on line posielanie pohľadníc; faxové prenosy; hlasová odkazová služba; informácie v oblasti telekomunikácií; telekomunikačný prenos elektronických tlačovín, časopisov, periodík, kníh a iných dát prostredníctvom telekomunikačnej siete vrátane internetu a/alebo intranetu; telekomunikačný prenos informácií na internete; poskytovanie priestoru na diskusiu na internete; komunikácia prostredníctvom počítačových terminálov; elektronické zobrazovacie tabule (telekomunikačné služby); služby vstupu do telekomunikačných sietí (smerovanie a pripájanie); telekonferenčné služby; videokonferenčné služby; telefonickej komunikácia; komunikácia prostredníctvom optických sietí; poskytovanie diskusných fór on line; poskytovanie prístupu do databáz; poskytovanie telekomunikačného pripojenia do svetovej počítačovej siete; poskytovanie telekomunikačných kanálov na telenákupy; poskytovanie užívateľského prístupu do svetovej počítačovej siete; prenos digitálnych súborov; posielanie správ; prenos správ a obrazových informácií pomocou počítača; prenájom telekomunikačných

prístrojov; prenájom prístrojov na prenos správ; prenos signálu prostredníctvom satelitu; rozhlasové vysielanie; televízne vysielanie; bezdrôtové vysielanie; výzvy (rádiom, telefónom alebo inými elektronickými komunikačnými prostriedkami); poskytovanie rád a informácií o službách uvedených v triede 38 tohto zoznamu prostredníctvom komunikačných médií, elektronickej pošty, SMS správ, počítačových sietí a internetu alebo verbálne.

41 - Vydávanie časopisov, novín a iných periodických a neperiodických publikácií s výnimkou vydávania reklamných a náborových textov; on line vydávanie elektronických kníh, novín a časopisov; elektronická edičná činnosť v malom (DTP služby); online poskytovanie elektronických publikácií (bez možnosti kopírovania); on line poskytovanie digitálnej hudby (bez možnosti kopírovania); on line poskytovanie videozáznamov (bez možnosti kopírovania); on line poskytovanie počítačových hier (z počítačových sietí); vydávanie kníh; vydávanie textov (okrem reklamných); formátovanie textov (nie na reklamné účely); prekladateľské služby; tlmočnicke služby; tlmočenie posunkovej reči; titulkovanie; prenájom dekorácií na predstavenia; informácie o možnostiach zábavy; informácie o možnostiach rekreácie; informácie o výchove a vzdelávaní; organizovanie hier, zábavy; organizovanie a vedenie konferencií, kongresov; organizovanie a vedenie seminárov; školenia; koučovanie (školenie); praktický výcvik (ukážky); organizovanie a vedenie tvorivých dielní (výučba); organizovanie kultúrnych alebo vzdelávacích výstav; organizovanie lotérií; hazardné hry; plánovanie a organizovanie večierok; organizovanie plesov; organizovanie športových súťaží; kurzy telesného cvičenia; fitness kluby (zdravotné a kondičné cvičenia); organizovanie živých vystúpení; organizovanie a vedenie koncertov; organizovanie vedomostných alebo zábavných súťaží; organizovanie kurzov, výcvikov; korešpondenčné vzdelávacie kurzy; vyučovanie; vzdelávanie; poradenstvo pri voľbe povolania (v oblasti výchovy a vzdelávania); organizovanie stávkových hier; zábava; organizovanie módnych prehliadok na zábavné účely; organizovanie súťaží krásy; tvorba divadelných alebo iných predstavení; organizovanie predstavení (manažérske služby); služby zamerané na rekreáciu osôb (rekreačné služby); výchovno-zábavné klubové služby; služby estrádných umelcov; kultúrna činnosť; produkcia filmov (nie reklamných); fotografické reportáže; fotografovanie; reportérske služby; rezervácie vstupeniek na zábavné predstavenia; premietanie kinematografických filmov; prenájom športových plôch; tábory na športové sústredenia; služby poskytované prázdninovými tábormi (zábava); poskytovanie zariadení na odych a rekreáciu; poskytovanie rád a informácií o službách uvedených v triede 41 tohto zoznamu prostredníctvom komunikačných médií, elektronickej pošty, SMS správ, počítačových sietí a internetu alebo verbálne.

42 - Poskytovanie internetových vyhľadávačov; tvorba softvéru; inštalácia počítačového softvéru; aktualizovanie počítačového softvéru; údržba počítačového softvéru; požičovanie počítačového softvéru; poradenstvo v oblasti počítačových prog-

ramov; poradenstvo v oblasti návrhu a vývoja počítačového hardvéru; poradenstvo v oblasti informačných technológií; externé poskytovanie služieb v oblasti informačných technológií; poradenstvo v oblasti telekomunikačných technológií; poskytovanie informácií o počítačových technológiách a programovaní prostredníctvom webových stránok; grafické dizajnérstvo; návrh počítačových systémov; analýzy počítačových systémov; prenájom webových serverov; prenájom počítačových serverov (serverhosting); návrh a vývoj počítačových databáz, dátových systémov a dátových aplikácií; tvorba a udržiavanie webových stránok (pre tretie osoby); hostovanie na počítačových stránkach (webových stránkach); kontroly kvality; obnovovanie počítačových databáz; prevod (konverzia) počítačových programov alebo údajov (nie fyzický); prevod údajov alebo dokumentov z fyzických médií na elektronické médiá; zhotovovanie kópií počítačových programov; digitalizácia dokumentov (skenovanie); uchovávanie elektronických údajov; zálohovanie údajov mimo pracoviska; diaľkové monitorovanie počítačových systémov; poskytovanie softvéru prostredníctvom internetu (SaaS); poskytovanie počítačových technológií prostredníctvom internetu (cloud computing); módné návrhárstvo; výzdoba interiérov; architektonické služby; architektonické poradenstvo; poradenstvo v oblasti úspory energie; predpovede počasia; poskytovanie rád a informácií o službách uvedených v triede 42 tohto zoznamu prostredníctvom komunikačných médií, elektronickej pošty, SMS správ, počítačových sietí a internetu alebo verbálne.

(540) **Nový Čas Promi**

(731) Ringier Axel Springer Slovakia, a. s., Prievozská 14, 821 09 Bratislava, SK;

(740) Porubčan Róbert, Ing., Ivanka pri Dunaji, SK;

(210) **2113-2015**

(220) 12.10.2015

10(511) 9, 16, 35, 38, 41, 42

(511) 9 - Elektronické publikácie (sťahovateľné); počítačové programy (sťahovateľné); počítačové softvérové aplikácie (sťahovateľné); magnetické nosiče údajov; optické nosiče údajov; nosiče zvukových nahrávok; elektronické nosiče záznamov; diapozitívy (fotografia); zobrazovacie dosky (fotografia); DVD disky; CD disky; záznamové disky; audiovizuálne kompaktné disky; magnetické disky; optické kompaktné disky; počítačový softvér (nahraté počítačové programy); počítačové hry (softvér); sťahovateľné zvonenia do mobilných telefónov; sťahovateľné hudobné súbory; sťahovateľné obrazové súbory; zariadenia na spracovanie údajov; MP3 prehrávače; USB kľúč; prenosné multimediálne prehrávače; premietacie prístroje; premietacie plátna; diapozitívy; zariadenia a prístroje na prenos, reprodukciu, spracovanie alebo záznam zvuku, obrazu alebo dát; zariadenia a prístroje na čítanie alebo zapisovanie CD alebo DVD diskov; čítacie zariadenia (zariadenia na spracovanie údajov); skenery (zariadenia na spracovanie údajov); videokazety; počítače; notebooky (prenosné počítače); tablety

(prenosné počítače); periférne zariadenia počítačov; počítačové tlačiarne; počítačové rozhrania; 3D okuliare; prenosné telefóny; šnúrky na mobilné telefóny; zariadenia na úpravu a spracovanie textu; diktafóny; fotoblesky; fotoaparáty; fotokopírovacie stroje (fotografické, elektrostatické alebo termické); prístroje na rámovanie diapozitívov; strihačky filmov; zväčšovacie prístroje (fotografia); prístroje na sušenie fotografií (sušičky); prístroje na leštenie fotografií (leštičky); prístroje na vnútornú komunikáciu; informácie, údaje a databázy na elektronických, magnetických alebo optických nosičoch; informácie, údaje a databázy v elektronických, dátových a telekomunikačných sieťach (sťahovateľné); svetelné tabule; neónové reklamy; elektronické informačné tabule; spojovacie prvky (vybavenie zariadení na spracovanie údajov); obaly na notebooky; digitálne fotorámiky; audiovizuálne vyučovacie prístroje.

16 - Časopisy (periodiká); noviny; periodická a neperiodická tlač; periodická a neperiodická tlač o televíznych reláciách, o televíznych seriáloch a filmoch; tlačené televízne programy; tlačoviny; osvedčenia; reklamné tabule z papiera, kartónu alebo lepenky; papierové alebo kartónové vývesné tabule; plagáty všetkých druhov a rozmerov; pútače z papiera alebo lepenky; tlačené publikácie; katalógy; obežníky; databázy na papierových nosičoch; mapy; komiksy; nákresy; spevníky; tlačené časové plány a harmonogramy; lístky; tlačené vstupenky (lístky); letáky; papier, kartón, lepenka; papierové zástavky; šablóny na kreslenie a maľovanie; šablóny na vymazávanie; papierové obrúsky; papierové obrusy; papierové utierky; papierové alebo plastové vrecká a tašky na balenie; škrobové obalové materiály; samolepky pre domácnosť a na kancelárske použitie; samolepky (papiernický tovar); lepidlá na kancelárske použitie alebo pre domácnosť; netextilné etikety; fotografie (tlačoviny); papiernický tovar; písacie potreby; albumy; pohľadnice; grafické zobrazenia; papierové propagačné materiály; podložky na písanie; skicáre; záložky do kníh; knihy; brožúry; formuláre (tlačoviny); ročenky; kalendáre; príručky; prospekty; pečiatky; pečate; zoraďovače, šanóny (na voľné listy); poznámkové zošity; hárky papiera; obálky (papiernický tovar); obálky na dokumenty (papiernický tovar); kancelárske potreby okrem nábytku; kancelárske potreby použité ako reklamné alebo darčkové predmety; spisové obaly (papiernický tovar); tlačiarenské výrobky; písacie súpravy (papiernický tovar); perá (kancelárske potreby); násadky na perá; obaly na doklady; tabule na zapichovanie oznamov; stojany na fotografie; stojany na perá a ceruzky; knihárske stroje a prístroje (kancelárske potreby); obtlačky; grafiky; chromolitografie (polygrafia); písmená (tlačiarenské typy); číslice (tlačiarenské typy); laminovačky na dokumenty (kancelárske potreby); skartovačky (kancelárske potreby).

35 - Reklama, reklamné služby; on-line reklama na počítačovej komunikačnej sieti; aktualizovanie reklamných materiálov; navrhovanie reklamných materiálov; vydávanie reklamných textov; rozširovanie reklamných materiálov zákazníkom (letáky, prospekty, tlačoviny, vzorky); prehľad tlač

(výstrižkové služby); prenájom reklamných materiálov; prenájom billboardov; prenájom reklamných plôch; prenájom reklamného času v komunikačných médiách; rozhlasová reklama; televízna reklama; organizovanie obchodných alebo reklamných výstav; organizovanie obchodných alebo reklamných veľtrhov; podpora predaja (pre tretie osoby); dražby; marketingové štúdie; telemarketingové služby; marketing; vzťahy s verejnosťou (public relations); poradenské služby pri riadení obchodnej činnosti; personálne poradenstvo; odborné obchodné poradenstvo; služby porovnávania cien; obchodná administratíva; administratívne spracovanie obchodných objednávok; zostavovanie štatistík; kompilácia matematických alebo štatistických údajov; grafická úprava tlačovín na reklamné účely; prenájom fotokopírovacích strojov; prenájom kancelárskych strojov a zariadení; vyhľadávanie informácií v počítačových súboroch (pre tretie osoby); obchodné informácie a rady spotrebiteľom; prepisovanie správ (kancelárske práce); zbieranie údajov do počítačových databáz; zoraďovanie údajov v počítačových databázach; aktualizácia a údržba údajov v počítačových databázach; správa počítačových súborov; prieskum trhu; prieskum verejnej mienky; rozširovanie vzoriek a tlačovín na reklamné účely; služby predplácania novín a časopisov (pre tretie osoby); predplátne telekomunikačných služieb (pre tretie osoby); vyhľadávanie sponzorov; komerčné informačné kancelárie; reklamné agentúry; zásielkové reklamné služby; on line poskytovanie obchodného priestoru pre nákupcov a predajcov tovarov a služieb; poskytovanie obchodných alebo podnikateľských kontaktných informácií; platené reklamné služby typu „klikni sem“; optimalizácia internetových vyhľadávačov; prezentácia výrobkov v komunikačných médiách pre maloobchod; poskytovanie obchodných informácií prostredníctvom webových stránok; obchodné sprostredkovanie služieb uvedených v triedach 35, 38, 41 a 42 tohto zoznamu; maloobchodné a veľkoobchodné služby s tlačovinami, s časopismi, s novinami, s CD a s DVD diskami; maloobchodné a veľkoobchodné služby s tovarmi zahrnutým v triedach 9 a 16 tohto zoznamu; prenájom predajných stánkov; predvádzanie (služby modeliek) na reklamné účely a podporu predaja; organizovanie módných prehliadok na podporu predaja; poskytovanie rád a informácií o službách uvedených v triede 35 tohto zoznamu prostredníctvom komunikačných médií, elektronickej pošty, SMS správ, počítačových sietí a internetu alebo verbálne.

38 - Spravodajské agentúry; spravodajské kancelárie; tlačové kancelárie; telekomunikačné služby; kontinuálny prenos dát (streaming); elektronická pošta; on line posielanie pohľadníc; faxové prenosy; hlasová odkazová služba; informácie v oblasti telekomunikácií; telekomunikačný prenos elektronických tlačovín, časopisov, periodík, kníh a iných dát prostredníctvom telekomunikačnej siete vrátane internetu a/alebo intranetu; telekomunikačný prenos informácií na internete; poskytovanie priestoru na diskusiu na internete; komunikácia prostredníctvom počítačových termínalov; elektronické zobrazovacie tabule (telekomunikačné služby); služby vstupu do telekomu-

nikáčnych sietí (smerovanie a pripájanie); telekonferenčné služby; videokonferenčné služby; telefonická komunikácia; komunikácia prostredníctvom optických sietí; poskytovanie diskusných fór on line; poskytovanie prístupu do databáz; poskytovanie telekomunikačného pripojenia do svetovej počítačovej siete; poskytovanie telekomunikačných kanálov na telenákupy; poskytovanie užívateľského prístupu do svetovej počítačovej siete; prenos digitálnych súborov; posielanie správ; prenos správ a obrazových informácií pomocou počítača; prenájom telekomunikačných prístrojov; prenájom prístrojov na prenos správ; prenos signálu prostredníctvom satelitu; rozhlasové vysielanie; televízne vysielanie; bezdrôtové vysielanie; výzvy (rádiom, telefónom alebo inými elektronickými komunikačnými prostriedkami); poskytovanie rád a informácií o službách uvedených v triede 38 tohto zoznamu prostredníctvom komunikačných médií, elektronickej pošty, SMS správ, počítačových sietí a internetu alebo verbálne.

41 - Vydávanie časopisov, novín a iných periodických a neperiodických publikácií s výnimkou vydávania reklamných a náborových textov; on line vydávanie elektronických kníh, novín a časopisov; elektronická edičná činnosť v malom (DTP služby); online poskytovanie elektronických publikácií (bez možnosti kopírovania); on line poskytovanie digitálnej hudby (bez možnosti kopírovania); on line poskytovanie videozáznamov (bez možnosti kopírovania); on line poskytovanie počítačových hier (z počítačových sietí); vydávanie kníh; vydávanie textov (okrem reklamných); formátovanie textov (nie na reklamné účely); prekladateľské služby; tlmočnicke služby; tlmočenie posunkovej reči; titulkovanie; prenájom dekorácií na predstavenia; informácie o možnostiach zábavy; informácie o možnostiach rekreácie; informácie o výchove a vzdelávaní; organizovanie hier, zábavy; organizovanie a vedenie konferencií, kongresov; organizovanie a vedenie seminárov; školenia; koučovanie (školenie); praktický výcvik (ukážky); organizovanie a vedenie tvorivých dielní (výučba); organizovanie kultúrnych alebo vzdelávacích výstav; organizovanie lotérií; hazardné hry; plánovanie a organizovanie večierkov; organizovanie plesov; organizovanie športových súťaží; kurzy telesného cvičenia; fitness kluby (zdravotné a kondičné cvičenia); organizovanie živých vystúpení; organizovanie a vedenie koncertov; organizovanie vedomostných alebo zábavných súťaží; organizovanie kurzov, výcvikov; korešpondenčné vzdelávacie kurzy; vyučovanie; vzdelávanie; poradenstvo pri voľbe povolania (v oblasti výchovy a vzdelávania); organizovanie stávkových hier; zábava; organizovanie módných prehliadok na zábavné účely; organizovanie súťaží krásy; tvorba divadelných alebo iných predstavení; organizovanie predstavení (manažérske služby); služby zamerané na rekreáciu osôb (rekreačné služby); výchovno-zábavné klubové služby; služby estrádných umelcov; kultúrna činnosť; produkcia filmov (nie reklamných); fotografické reportáže; fotografovanie; reportérske služby; rezervácie vstupeniek na zábavné predstavenia; premietanie kinematografických filmov; prenájom športových plôch; tábory

na športové sústreďenia; služby poskytované prázdninovými tábormi (zábava); poskytovanie zariadení na oddych a rekreáciu; poskytovanie rád a informácií o službách uvedených v triede 41 tohto zoznamu prostredníctvom komunikačných médií, elektronickej pošty, SMS správ, počítačových sietí a internetu alebo verbálne.

42 - Poskytovanie internetových vyhľadávačov; tvorba softvéru; inštalácia počítačového softvéru; aktualizovanie počítačového softvéru; údržba počítačového softvéru; požičiavanie počítačového softvéru; poradenstvo v oblasti počítačových programov; poradenstvo v oblasti návrhu a vývoja počítačového hardvéru; poradenstvo v oblasti informačných technológií; externé poskytovanie služieb v oblasti informačných technológií; poradenstvo v oblasti telekomunikačných technológií; poskytovanie informácií o počítačových technológiách a programovaní prostredníctvom webových stránok; grafické dizajnérstvo; návrh počítačových systémov; analýzy počítačových systémov; prenájom webových serverov; prenájom počítačových serverov (serverhosting); návrh a vývoj počítačových databáz, dátových systémov a dátových aplikácií; tvorba a udržiavanie webových stránok (pre tretie osoby); hostovanie na počítačových stránkach (webových stránkach); kontroly kvality; obnovovanie počítačových databáz; prevod (konverzia) počítačových programov alebo údajov (nie fyzický); prevod údajov alebo dokumentov z fyzických médií na elektronické médiá; zhotovovanie kópií počítačových programov; digitalizácia dokumentov (skenovanie); uchovávanie elektronických údajov; zálohovanie údajov mimo pracoviska; diaľkové monitorovanie počítačových systémov; poskytovanie softvéru prostredníctvom internetu (SaaS); poskytovanie počítačových technológií prostredníctvom internetu (cloud computing); módné návrhárstvo; výzdoba interiérov; architektonické služby; architektonické poradenstvo; poradenstvo v oblasti úspory energie; predpovede počasia; poskytovanie rád a informácií o službách uvedených v triede 42 tohto zoznamu prostredníctvom komunikačných médií, elektronickej pošty, SMS správ, počítačových sietí a internetu alebo verbálne.

(540) Nový Čas Televízia

(731) Ringier Axel Springer Slovakia, a. s., Prievozská 14, 821 09 Bratislava, SK;

(740) Porubčan Róbert, Ing., Ivanka pri Dunaji, SK;

(210) 2114-2015

(220) 12.10.2015

10(511) 9, 16, 35, 38, 41, 42

(511) 9 - Elektronické publikácie (sťahovateľné); počítačové programy (sťahovateľné); počítačové softvérové aplikácie (sťahovateľné); magnetické nosiče údajov; optické nosiče údajov; nosiče zvukových nahrávok; elektronické nosiče záznamov; diapozitívy (fotografia); zobrazovacie dosky (fotografia); DVD disky; CD disky; záznamové disky; audiovizuálne kompaktné disky; magnetické disky; optické kompaktné disky; počítačový softvér (nahraté počítačové programy); počítačové hry (softvér); sťahovateľné zvonenia do mobilných

telefónov; sťahovateľné hudobné súbory; sťahovateľné obrazové súbory; zariadenia na spracovanie údajov; MP3 prehrávače; USB kľúče; prenosné multimediálne prehrávače; premietacie prístroje; premietacie plátna; diapozitívy; zariadenia a prístroje na prenos, reprodukciu, spracovanie alebo záznam zvuku, obrazu alebo dát; zariadenia a prístroje na čítanie alebo zapisovanie CD alebo DVD diskov; čítacie zariadenia (zariadenia na spracovanie údajov); skenery (zariadenia na spracovanie údajov); videokazety; počítače; notebooky (prenosné počítače); tablety (prenosné počítače); periférne zariadenia počítačov; počítačové tlačiarne; počítačové rozhrania; 3D okuliare; prenosné telefóny; šnúry na mobilné telefóny; zariadenia na úpravu a spracovanie textu; diktafóny; fotoblesky; fotoaparáty; fotokopírovacie stroje (fotografické, elektrostatické alebo termické); prístroje na rámovanie diapozitívov; strihačky filmov; zväčšovacie prístroje (fotografia); prístroje na sušenie fotografií (sušičky); prístroje na leštenie fotografií (leštičky); prístroje na vnútorné komunikácie; informácie, údaje a databázy na elektronických, magnetických alebo optických nosičoch; informácie, údaje a databázy v elektronických, dátových a telekomunikačných sieťach (sťahovateľné); svetelné tabule; neónové reklamy; elektronické informačné tabule; spojovacie prvky (vybavenie zariadení na spracovanie údajov); obaly na notebooky; digitálne fotorámiky; audiovizuálne vyučovacie prístroje.

16 - Časopisy (periodiká); noviny; periodická a neperiodická tlač; periodická a neperiodická tlač o domácich zvieratách; tlačoviny; osvedčenia; reklamné tabule z papiera, kartónu alebo lepenky; papierové alebo kartónové vývesné tabule; plagáty všetkých druhov a rozmerov; pútače z papiera alebo lepenky; tlačené publikácie; katalógy; obežníky; databázy na papierových nosičoch; mapy; komiksy; nákresy; spevníky; tlačené časové plány a harmonogramy; lístky; tlačené vstupenky (lístky); letáky; papier, kartón, lepenka; papierové zástavky; šablóny na kreslenie a maľovanie; šablóny na vymazávanie; papierové obrúsky; papierové obrusy; papierové utierky; papierové alebo plastové vrecká a tašky na balenie; škrobové obalové materiály; samolepky pre domácnosť a na kancelárske použitie; samolepky (papiernický tovar); lepidlá na kancelárske použitie alebo pre domácnosť; netextilné etikety; fotografie (tlačoviny); papiernický tovar; písacie potreby; albumy; pohľadnice; grafické zobrazenia; papierové propagačné materiály; podložky na písanie; skicáre; záložky do kníh; knihy; brožúry; formuláre (tlačoviny); ročenky; kalendáre; príručky; prospekty; pečiatky; pečate; zoraďovače, šanóny (na voľné listy); poznámkové zošity; háčky papiera; obálky (papiernický tovar); obálky na dokumenty (papiernický tovar); kancelárske potreby okrem nábytku; kancelárske potreby použité ako reklamné alebo darčkové predmety; spisové obaly (papiernický tovar); tlačiarenské výrobky; písacie súpravy (papiernický tovar); perá (kancelárske potreby); násadky na perá; obaly na doklady; tabule na zapichovanie oznamov; stojany na fotografie; stojany na perá a ceruzky; knihárske stroje a prístroje (kancelárske potreby); obtlačky; grafiky; chromolitografy (polygrafia);

písmená (tlačiarenské typy); číslice (tlačiarenské typy); laminovačky na dokumenty (kancelárske potreby); skartovačky (kancelárske potreby).

35 - Reklama, reklamné služby; on-line reklama na počítačovej komunikačnej sieti; aktualizovanie reklamných materiálov; navrhovanie reklamných materiálov; vydávanie reklamných textov; rozširovanie reklamných materiálov zákazníkom (letáky, prospekty, tlačoviny, vzorky); prehľad tlačie (výstrižkové služby); prenájom reklamných materiálov; prenájom bilbordov; prenájom reklamných plôch; prenájom reklamného času v komunikačných médiách; rozhlasová reklama; televízna reklama; organizovanie obchodných alebo reklamných výstav; organizovanie obchodných alebo reklamných veľtrhov; podpora predaja (pre tretie osoby); dražby; marketingové štúdie; telemarketingové služby; marketing; vzťahy s verejnosťou (public relations); poradenské služby pri riadení obchodnej činnosti; personálne poradenstvo; odborné obchodné poradenstvo; služby porovnávania cien; obchodná administratíva; administratívne spracovanie obchodných objednávok; zostavovanie štatistik; kompilácia matematických alebo štatistických údajov; grafická úprava tlačovín na reklamné účely; prenájom fotokopírovacích strojov; prenájom kancelárskych strojov a zariadení; vyhľadávanie informácií v počítačových súboroch (pre tretie osoby); obchodné informácie a rady spotrebiteľom; prepisovanie správ (kancelárske práce); zbieranie údajov do počítačových databáz; zoraďovanie údajov v počítačových databázach; aktualizácia a údržba údajov v počítačových databázach; správa počítačových súborov; prieskum trhu; prieskum verejnej mienky; rozširovanie vzoriek a tlačovín na reklamné účely; služby predplácania novín a časopisov (pre tretie osoby); predplatné telekomunikačných služieb (pre tretie osoby); vyhľadávanie sponzorov; komerčné informačné kancelárie; reklamné agentúry; zásielkové reklamné služby; on line poskytovanie obchodného priestoru pre nákupcov a predajcov tovarov a služieb; poskytovanie obchodných alebo podnikateľských kontaktných informácií; platené reklamné služby typu „klikni sem“; optimalizácia internetových vyhľadávačov; prezentácia výrobkov v komunikačných médiách pre maloobchod; poskytovanie obchodných informácií prostredníctvom webových stránok; obchodné sprostredkovanie služieb uvedených v triedach 35, 38, 41 a 42 tohto zoznamu; maloobchodné a veľkoobchodné služby s tlačovinami, s časopismi, s novinami, s CD a s DVD diskami; maloobchodné a veľkoobchodné služby s tovarmi zahrnutým v triedach 9 a 16 tohto zoznamu; prenájom predajných stánkov; predvádzanie (služby modeliek) na reklamné účely a podporu predaja; organizovanie módnych prehliadok na podporu predaja; poskytovanie rád a informácií o službách uvedených v triede 35 tohto zoznamu prostredníctvom komunikačných médií, elektronickej pošty, SMS správ, počítačových sietí a internetu alebo verbálne.

38 - Spravodajské agentúry; spravodajské kancelárie; tlačové kancelárie; telekomunikačné služby; kontinuálny prenos dát (streaming); elektronickej pošty; on line posielanie pohľadnic; faxové prenosy; hlasová odkazová služba; informácie

v oblasti telekomunikácií; telekomunikačný prenos elektronických tlačovín, časopisov, periodík, kníh a iných dát prostredníctvom telekomunikačnej siete vrátane internetu a/alebo intranetu; telekomunikačný prenos informácií na internete; poskytovanie priestoru na diskusiu na internete; komunikácia prostredníctvom počítačových terminálov; elektronické zobrazovacie tabule (telekomunikačné služby); služby vstupu do telekomunikačných sietí (smerovanie a pripájanie); telekonferenčné služby; videokonferenčné služby; telefonická komunikácia; komunikácia prostredníctvom optických sietí; poskytovanie diskusných fór on line; poskytovanie prístupu do databáz; poskytovanie telekomunikačného pripojenia do svetovej počítačovej siete; poskytovanie telekomunikačných kanálov na telenákupy; poskytovanie užívateľského prístupu do svetovej počítačovej siete; prenos digitálnych súborov; posielanie správ; prenos správ a obrazových informácií pomocou počítača; prenájom telekomunikačných prístrojov; prenájom prístrojov na prenos správ; prenos signálu prostredníctvom satelitu; rozhlasové vysielanie; televízne vysielanie; bezdrôtové vysielanie; výzvy (rádiom, telefónom alebo inými elektronickými komunikačnými prostriedkami); poskytovanie rád a informácií o službách uvedených v triede 38 tohto zoznamu prostredníctvom komunikačných médií, elektronickej pošty, SMS správ, počítačových sietí a internetu alebo verbálne.

41 - Vydávanie časopisov, novín a iných periodických a neperiodických publikácií s výnimkou vydávania reklamných a náborových textov; on line vydávanie elektronických kníh, novín a časopisov; elektronická edičná činnosť v malom (DTP služby); online poskytovanie elektronických publikácií (bez možnosti kopírovania); on line poskytovanie digitálnej hudby (bez možnosti kopírovania); on line poskytovanie videozáznamov (bez možnosti kopírovania); on line poskytovanie počítačových hier (z počítačových sietí); vydávanie kníh; vydávanie textov (okrem reklamných); formátovanie textov (nie na reklamné účely); prekladateľské služby; tlmočnicke služby; tlmočenie posunkovej reči; titulkovanie; prenájom dekorácií na predstavenia; informácie o možnostiach zábavy; informácie o možnostiach rekreácie; informácie o výchove a vzdelávaní; organizovanie hier, zábavy; organizovanie a vedenie konferencií, kongresov; organizovanie a vedenie seminárov; školenia; koučovanie (školenie); praktický výcvik (ukážky); organizovanie a vedenie tvorivých dielní (výučba); organizovanie kultúrnych alebo vzdelávacích výstav; organizovanie lotérií; hazardné hry; plánovanie a organizovanie večierkov; organizovanie plesov; organizovanie športových súťaží; kurzy telesného cvičenia; fitness kluby (zdravotné a kondičné cvičenia); organizovanie živých vystúpení; organizovanie a vedenie koncertov; organizovanie vedomostných alebo zábavných súťaží; organizovanie kurzov, výcvikov; korespondenčné vzdelávacie kurzy; vyučovanie; vzdelávanie; poradenstvo pri voľbe povolania (v oblasti výchovy a vzdelávania); orga-

nizovanie stávkových hier; zábava; organizovanie módnych prehliadok na zábavné účely; organizovanie súťaží krásy; tvorba divadelných alebo iných predstavení; organizovanie predstavení (manažérske služby); služby zamerané na rekreáciu osôb (rekreačné služby); výchovno-zábavné klubové služby; služby estrádnych umelcov; kultúrna činnosť; produkcia filmov (nie reklamných); fotografické reportáže; fotografovanie; reportérske služby; rezervácie vstupeniek na zábavné predstavenia; premietanie kinematografických filmov; prenájom športových plôch; tábory na športové sústredenia; služby poskytované prázdninovými tábormi (zábava); poskytovanie zariadení na oddych a rekreáciu; poskytovanie rád a informácií o službách uvedených v triede 41 tohto zoznamu prostredníctvom komunikačných médií, elektronickej pošty, SMS správ, počítačových sietí a internetu alebo verbálne.

42 - Poskytovanie internetových vyhľadávačov; tvorba softvéru; inštalácia počítačového softvéru; aktualizovanie počítačového softvéru; údržba počítačového softvéru; poradenstvo v oblasti počítačových programov; poradenstvo v oblasti návrhu a vývoja počítačového hardvéru; poradenstvo v oblasti informačných technológií; externé poskytovanie služieb v oblasti informačných technológií; poradenstvo v oblasti telekomunikačných technológií; poskytovanie informácií o počítačových technológiách a programovaní prostredníctvom webových stránok; grafické dizajnérstvo; návrh počítačových systémov; analýzy počítačových systémov; prenájom webových serverov; prenájom počítačových serverov (serverhosting); návrh a vývoj počítačových databáz, dátových systémov a dátových aplikácií; tvorba a udržiavanie webových stránok (pre tretie osoby); hosťovanie na počítačových stránkach (webových stránkach); kontroly kvality; obnovovanie počítačových databáz; prevod (konverzia) počítačových programov alebo údajov (nie fyzický); prevod údajov alebo dokumentov z fyzických médií na elektronické médiá; zhotovovanie kópií počítačových programov; digitalizácia dokumentov (skenovanie); uchovávanie elektronických údajov; zálohovanie údajov mimo pracoviska; diaľkové monitorovanie počítačových systémov; poskytovanie softvéru prostredníctvom internetu (SaaS); poskytovanie počítačových technológií prostredníctvom internetu (cloud computing); módné návrhárstvo; výzdoba interiérov; architektonické služby; architektonické poradenstvo; poradenstvo v oblasti úspory energie; predpovede počasia; poskytovanie rád a informácií o službách uvedených v triede 42 tohto zoznamu prostredníctvom komunikačných médií, elektronickej pošty, SMS správ, počítačových sietí a internetu alebo verbálne.

(540) **Nový Čas Domáci miláčik**

(731) Ringier Axel Springer Slovakia, a. s., Prievozská 14, 821 09 Bratislava, SK;

(740) Porubčan Róbert, Ing., Ivanka pri Dunaji, SK;

(210) 2160-2015

(220) 23.10.2015

10(511) 11, 35, 37

(511) 11 - Výchrevné akumulátory; tepelné akumulátory; bezpečnostné zariadenia na plynové zariadenia alebo plynové potrubia; bojler (nie časti strojov); ohrievače vody; expanzné nádrže pre ústredné vykurovanie; plynové bojler; kachle; kotlové rúry do vykurovacích zariadení; výchrevné kotly; kozuby; zariadenia na teplovodné kúrenie; zariadenia na ohrev teplej vody; ohrievače; plynové radiátory; teplovzdušné zariadenia; plynové generátory; tepelné generátory; horáky; plynové kahany; klimatizačné prístroje; klimatizačné zariadenia; kotlové rúry vykurovacích kotlov; domové kozuby; bojler na ohrev teplej vody; tepelné čerpadlá; pece; piecky s výnimkou laboratórných; ventilátory ako (časti vetracích zariadení); výchrevné platne; výchrevné telesá; vykurovacie telesá; vykurovacie telesá na kúrenie tuhými, tekutými alebo plynými palivami; vykurovacie zariadenia, vyhrievacie zariadenia; výmenníky tepla s výnimkou výmenníkov ako časti strojov; ohrievače vzduchu; prívodné zariadenia ku kúrenárskym a teplárskym kotlom; plynové vykurovacie telesá (plynové konvektory); plynové horáky; plynové kondenzátory (nie časti strojov); regulačné zariadenia na plynové potrubia; regulačné zariadenia k na plynové zariadeniam; prístroje na chladenie vzduchu; radiátorové uzávery; radiátory (na kúrenie); radiátory ústredného kúrenia; zariadenia na reguláciu plynových zariadení a plynových potrubí; regulačno-bezpečnostné zariadenia na plynové zariadenia; šetriče paliva, patriace do tejto triedy; špirály (časti destilačných, ohrievacích a ochladzovacích zariadení); teplovodné vykurovacie zariadenia; termostatické ventily (časti ústredného kúrenia); ventilátory (klimatizácia); vyhrievacie telesá.

35 - Maloobchodné služby so zariadeniami na vykurovanie; odborné obchodné poradenstvo v oblasti zariadení na vykurovanie; analýzy nákladov; poskytovanie obchodných informácií; príprava miezd a výplatných listín; analýzy nákupných cien; analýzy veľkoobchodných cien; profesionálne odborné obchodné poradenstvo; organizovanie výstav na obchodné a reklamné účely; reklama; vydávanie reklamných textov; aktualizovanie reklamných materiálov; rozširovanie reklamných materiálov zákazníkom (letáky, prospekty, tlačivá, vzorky); rozširovanie reklamných oznamov; rozširovanie inzertných oznamov; zásobovacie služby pre tretie osoby (nákup tovarov a služieb pre iné podniky); podpora predaja (pre tretie osoby).

37 - Oprava, údržba a inštalácia vykurovacích telies; údržba a oprava horákov; informácie o opravách tovarov uvedených v triede 11 tohto zoznamu; inštalácia a oprava klimatizačných zariadení; čistenie a opravy kotlov; inštalácia a oprava pecí; odborné poradenstvo v oblasti opravy, údržby a inštalácie zariadení na vykurovanie.

(540)

(591) červená, biela

(731) Jozef Hanuš INMAT, J. Kráľa 58, 956 17 Solčana, SK;

(210) 2162-2015

(220) 22.10.2015

10(511) 3, 9, 14, 16, 18, 25, 30, 32, 33, 35, 36, 38, 41, 43, 44

(511) 3 - Kozmetické prípravky; rúže; kozmetické prípravky na mihalnice; skrášľovacie masky (kozmetické prípravky); líčidlá; ceruzky na obočie; odličovacie prípravky; kozmetické prípravky na nechty; odlakovače; kozmetické krémy; voňavkárské prípravky; mydlá; mydlá na holenie; vody po holení; kozmetické prípravky do kúpeľa; šampóny; vlasové vody; vlasové kondicionéry; toaletné vody; farby na vlasy; prípravky na vlasovú onduláciu; depilačné prípravky; esenciálne oleje; avivážne prípravky; prípravky na čistenie, leštenie a odmasťovanie; prípravky na čistenie zubov; ústne vody (nie na lekárske použitie); dezodoranty (parfuméria); ochranné prípravky na opaľovanie.
9 - Zvukové, obrazové a zvukovo-obrazové nahrávky zaznamenané na nosičoch údajov, ako aj v elektronickej podobe; informácie, dáta, databázy, katalógy a programy zaznamenané v elektronickej podobe; elektronické publikácie (sťahovateľné); prístroje na nahrávanie, prenos a reprodukciu zvuku alebo obrazu; slnečné okuliare; reťiazky na okuliare; šnúrky na okuliare; rámy na okuliare; puzdrá na okuliare; okuliare na športovanie; okuliare proti osvetleniu svetlom; clony proti osvetleniu svetlom.

14 - Klenoty; šperky; klenotnícke výrobky; ozdoby (klenotnícke výrobky); štras; bižutéria; privesky na kľúče (bižutéria).

16 - Noviny; časopisy (periodiká); knihy; tlačoviny; tlačené reklamné materiály z papiera; piernický tovar a písacie potreby; učebné a vyučovacie pomôcky (okrem prístrojov a zariadení); tlačené reklamné materiály; letáky; prospekty; pohľadnice; fotografie; obálky (piernický tovar); obaly (piernický tovar); samolepky (piernický tovar); vyučovacie pomôcky vo forme hier (okrem prístrojov a zariadení); kancelárske potreby (okrem nábytku); kalendáre; príručky; plagáty; listový papier; stolové prestieranie z papiera; papierové obrusy; záložky do kníh; papierové alebo plastové vrecká na balenie; papierové podložky na stôl; nálepky na kancelárske použitie alebo pre domácnosť; ročenky; stojany na perá a ceruzky; papierové podložky pod pohár; oznámenia (piernický tovar); papierové vložky; papierové zástavy; nože na papier (kancelárske potreby); otvárače na listy (kancelárske potreby); puzdrá na písacie potreby; pútače z papiera alebo lepenky; papierové obrúsky (prestieranie); papierové utierky; etikety (okrem textilných).

18 - Kufre; kufriky; tašky; kabelky; plecniaky; peňaženky; puzdrá z kože; kufriky na toaletné potreby (prázdne); cestovné obaly na odevy; puzdrá na kľúče; kožené obaly na kreditné karty; puzdrá na vizitky; dáždňníky; slnečníky.

25 - Odevy, obuv a pokrývky hlavy.

30 - Káva, čaj, kakao a kávové náhradky; ryža; múka; obilninové výrobky; chlieb; pekárske a cukrárske výrobky; cukrovinky; zmrzliny; cukor; med; melasový sirup; droždie; aromatické prípravky do potravín; prášky do pečiva; soľ; horčica; ocot, omáčky (chuťové prísady); koreniny; konzumný ľad; žuvačky; potravinárske príchute okrem esenciálnych olejov; príchute do nápojov okrem esenciálnych olejov; zálievky na šaláty; mäsové šťavy; nátierky zo sójových bôbov (chuťové prísady); majonézy; mušli; paradajkové omáčky; kečup; mliečne kávové nápoje; mliečne čokoládové nápoje; mliečne kakaové nápoje.

32 - Pivo; minerálne vody (nápoje); sytené vody (nápoje); nealkoholické nápoje; ovocné nápoje; zeleninové nápoje; ovocné džúsy; zeleninové džúsy (nápoje); mušty; sirupy na výrobu nealkoholických nápojov; tabletky a prášky na prípravu nealkoholických nápojov; izotonické nápoje; pivové koktaily; medové nealkoholické nápoje; sójové nápoje nie ako náhradky mlieka; kvas (nealkoholický nápoj); nealkoholické ovocné výtázky.

33 - Alkoholické nápoje (okrem piva).

35 - Reklama; reklamné agentúry; prenájom reklamného času v komunikačných médiách vrátane počítačovej komunikačnej siete; prenájom reklamných materiálov; prenájom reklamných plôch; televízna a rozhlasová reklama; rozširovanie reklamných oznamov; organizovanie obchodných alebo reklamných výstav; vydávanie reklamných textov; rozširovanie reklamných materiálov zákaznikom (letáky, prospekty, tlačoviny, vzorky); marketing; telemarketingové služby; obchodný manažment; odborné obchodné poradenstvo; prezentácia výrobkov a služieb v komunikačných médiách pre maloobchod; organizovanie ochutnávok potravín a nápojov na podporu predaja; organizovanie reklamných hier na podporu predaja; služby modeliek na reklamné účely a podporu predaja výrobkov a služieb; vyhľadávanie sponzorov; organizovanie módnych prehliadok na podporu predaja; komerčné informačné kancelárie; produkcia reklamných filmov; služby výberu zamestnancov účinkujúcich v zábavných reláciách (výber spevákov, tanečníkov a nových tvári - modeliek, modelov, hostesiek); odborné obchodné riadenie umeleckých činností; maloobchodné služby s tovarmi uvedenými v triedach 9, 16, 29, 30, 32, 33 tohto zoznamu; poradenské a informačné služby v oblasti služieb uvedených v triede 35 tohto zoznamu.

36 - Organizovanie dobročinných zbierok; zabezpečovanie a zhromažďovanie vecných darov a finančných prostriedkov kvôli ich prerozdeleniu; finančná podpora sociálne slabších vrstiev obyvateľstva, ústavov sociálnej starostlivosti, ústavov pre deti a mládež, nemocničných a lekárskeho ústavov a zariadení; sponzorng.

38 - Televízne a rozhlasové vysielanie programov; interaktívne televízne a rozhlasové vysielanie; interaktívne vysielacie a komunikačné služby; telefónická komunikácia; komunikačné služby pros-

tedníctvom audiotextu, teletextu, rozhlasu, televízie, počítačovej siete, mobilných telefónov; telekomunikačné služby; poskytovanie telekomunikačného pripojenia do svetovej počítačovej siete; poskytovanie telekomunikačných kanálov na telenákupy; poskytovanie priestoru na diskusiu na internete; prenos správ, informácií, publikácií, audiovizuálnych diel prostredníctvom komunikačných sietí vrátane internetu; spravodajské kancelárie; poradenské a informačné služby v oblasti služieb uvedených v triede 38 tohto zoznamu.

41 - Produkcia televíznych a rozhlasových programov; produkcia publicistických, spravodajských, zábavných, vzdelávacích, kultúrnych a športových programov; produkcia hudobných programov; produkcia interaktívnych televíznych programov a hier; zábava; interaktívna zábava; hudobné skladateľské služby; organizovanie zábavných, kultúrnych, športových a vzdelávacích podujatí; vzdelávanie; organizovanie vedomostných, zábavných, hudobných a športových súťaží; organizovanie kvízov, hier a súťaží (okrem reklamných); organizovanie súťaží prostredníctvom telefónu (okrem reklamných); organizovanie zábav, karnevalov, plesov; plánovanie a organizovanie večierok; moderovanie relácií, programov a podujatí; zábavné parky; zábavné služby poskytované prázdninovými tábormi; služby klubov zdravia (zdravotné a kondičné cvičenia); výchovno-zábavné klubové služby; organizovanie a vedenie seminárov; organizovanie a vedenie kongresov; organizovanie a vedenie školení; organizovanie a vedenie konferencií; organizovanie súťaží krásy; organizovanie živých vystúpení; živé predstavenia; produkcia filmov (okrem reklamných); hudobná tvorba; služby filmových, divadelných a nahrávacích štúdií; dabingové služby; požíčanie filmov; požíčanie filmových premietacích prístrojov a príslušenstva; divadelné predstavenia; tvorba divadelných alebo iných predstavení; služby divadelných, koncertných a varietných umelcov; rezervácia vstupeniek na zábavné, kultúrne a športové podujatia; produkcia a prenájom zvukových a zvukovo-obrazových nahrávok (okrem reklamných); vydavateľské služby (okrem vydávania reklamných materiálov); vydávanie kníh, časopisov a iných tlačovín (okrem reklamných textov); on line poskytovanie elektronických publikácií (bez možnosti kopírovania); vydávanie elektronických publikácií (okrem reklamných); elektronická edičná činnosť v malom (DTP služby); organizovanie kultúrnych alebo vzdelávacích výstav; tábory na športové sústredenie; kurzy telesného cvičenia; fitnes kluby (zdravotné a kondičné cvičenia); služby osobných trénerov (fitnes cvičenia); zábavné služby nočných klubov; online poskytovanie počítačových hier z počítačových sietí; informácie o výchove, vzdelávaní; informácie o možnostiach rozptýlenia; informácie o možnostiach zábavy a rekreácie; informácie, správy, novinky z oblasti šoubiznisu; prekladateľské služby; prenájom dekorácií na predstavenia; poskytovanie služieb na oddych a rekreáciu; prenájom audiopriestrojov, videopriestrojov, videorekordérov, premietačiek, televíznych prijímačov, kultúrnych a vzdelávacích potrieb a prístrojov; prenájom športového výstroja (okrem dopravných prostriedkov); reportárske

služby; pomoc pri výbere povolania (poradenstvo v oblasti výchovy a vzdelávania); organizovanie lotérií a stávkových hier; organizovanie módnych prehliadok na zábavné účely; služby diskdžokejov; on line poskytovanie digitálnej hudby (bez možnosti kopírovania); on line poskytovanie videozáznamov (bez možnosti kopírovania); hazardné hry; poradenské a informačné služby v oblasti služieb uvedených v triede 41 tohto zoznamu; poskytovanie služieb uvedených v triede 41 tohto zoznamu aj prostredníctvom internetu, online a interaktívnymi počítačovými službami.

43 - Rezervácie prechodného ubytovania; prenájom prechodného ubytovania; prázdninové tábory (ubytovacie služby); ubytovacie kancelárie (hotely a penzióny); penzióny; turistické ubytovne; rezervácie ubytovania v hoteloch; rezervácie ubytovania v penziónoch; rezervácie ubytovania v ubytovniach; reštauračné (stravovacie) služby; bufety (rýchle občerstvenie); bary (služby); motely (služby); hotelierske služby; závodné jedálne; kaviarne (služby); prenájom sál na verejné podujatia; požíčovanie stoličiek, stolov, obrusov a nápojového skla; dodávanie hotových jedál a nápojov na objednávku; domovy dôchodcov.

44 - Salóny krásy; kadernícke salóny; masáže; manikúra; pedikúra; tetovanie; služby vizážistov; sauny (služby); solária (služby); fyzioterapia; ošetrovateľské služby.

(540)

(731) MARKÍZA - SLOVAKIA, spol. s r. o., Bratislavská 1/a, 843 56 Bratislava, SK;

(740) FAJNOR IP s.r.o., Bratislava, SK;

(210) 2302-2015

(220) 6.11.2015

10(511) 32, 33, 35, 43

(511) 32 - Pivo; sladové pivo; pivná mladinka; nealkoholické pivo; nízkoalkoholické pivo; chmeľové výťažky na výrobu piva; sladina (výluh sladu); d'umbierové pivo (zázvorové); piva s ovocnou príchuťou; miešané nápoje z piva; kvas (nealkoholický nápoj); pivové koktaily; nealkoholické nápoje; izotonické nápoje; energetické nealkoholické nápoje; nealkoholické koktaily; príchute na výrobu nápojov; prípravky na výrobu nápojov; nealkoholické džúsy; nealkoholické ovocné výťažky; mušty; limonády; nealkoholické aperitívy; stolové vody; citronády; minerálne a sýtené vody (nápoje); nealkoholické ovocné nápoje; ovocné džúsy; sirupy na výrobu nápojov; sladový sirup na výrobu nápojov.

33 - Alkoholické nápoje okrem piva; alkoholické nápoje s pivom; alkoholické koktaily; alkoholové extrakty (tinktúry); destilované nápoje; aperitívy; digestíva (liehoviny a likéry); likéry; liehoviny; sladová whisky; alkoholické nápoje s ovocím; alkoholické ovocné mušty; víno; saké; liehové esencie; alkoholické výťažky z ovocia.

35 - Reklama; online reklama na počítačovej komunikačnej sieti; písanie reklamných textov; vydávanie reklamných textov; navrhovanie reklamných materiálov; aktualizovanie reklamných materiálov; prenájom reklamných materiálov; prenájom reklamného času v komunikačných médiách; televízna reklama; rozhlasová reklama; rozširovanie reklamných materiálov zákazníkom (letáky, prospekty, tlačoviny, vzorky); rozširovanie vzoriek tovarov; rozširovanie reklamných oznamov; prenájom reklamných plôch; platené reklamné služby typu „klikni sem“; marketing; marketingové štúdie; maloobchodné a veľkoobchodné služby s pivom, alkoholickými a nealkoholickými nápojmi a s tovarom uvedeným v triedach 32 a 33 tohto zoznamu; maloobchodné a veľkoobchodné služby so sladom, sladom na výrobu piva a liehovín, polotovarmi na výrobu piva, sladom pre zvieratá, naklíčeným sladom, nespracovanými sladovými obilninami, sladovým jačmeňom, zvyškami sladových látok používanými ako krmivo pre zvieratá, pivným jačmeňom na varenie piva, chmeľovými šiškami, chmeľovými granulami, chmeľom, múkou so zníženým obsahom bielkovín používanou pri výrobe piva, pivným octom, chemikáliami používanými pri varení piva, činidlami na čírenie piva, enzýmami pre pivovarnícky priemysel, plesňovými enzýmami na varenie piva, konzervačnými činidlami do piva, pivovarníckym obilím ako hnojivom, farbivami a pigmentmi do piva; prenájom predajných automatov; maloobchodné a veľkoobchodné služby s tovarmi uvedenými v triedach 32 a 33 tohto zoznamu poskytované prostredníctvom katalógov, zásienok, internetu, televízie a iných komunikačných médií; podpora predaja pre tretie osoby; organizovanie obchodných alebo reklamných výstav; organizovanie obchodných alebo reklamných veľtrhov; organizovanie reklamných a obchodných predvážacích akcií na propagáciu výrobkov a služieb; odborné obchodné alebo podnikateľské poradenstvo; služby porovnávania cien; obchodná administratíva; kancelárske práce; administratívne spracovanie obchodných objednávok; zostavovanie štatistík; grafická úprava tlačovín na reklamné účely; vyhľadávanie informácií v počítačových súboroch (pre zákazníkov); zbieranie údajov do počítačových databáz; zoraďovanie údajov v počítačových databázach; prieskum trhu; prieskum verejnej mienky; analýzy nákladov; fakturácie; vyhľadávanie sponzorov; komerčné informačné kancelárie; reklamné agentúry; obchodné sprostredkovanie služieb uvedených v triedach 35 a 43 tohto zoznamu; poskytovanie rád a informácií o uvedených službách prostredníctvom komunikačných médií, elektronickej pošty, SMS správ, počítačových sietí a internetu alebo verbálne.

43 - Bary (služby); pivárne (služby); kaviarne; bufety (rýchle občerstvenie); dodávanie hotových jedál a nápojov na objednávku (katering); reštauračné (stravovacie) služby; samoobslužné reštaurácie; hotelierske služby; prenájom prechodného ubytovania; prenájom prenosných stavieb; požíčovanie stoličiek, stolov, obrusov a nápojového skla; poskytovanie pozemkov pre kemping; poskytovanie rád a informácií o uvedených službách

prostredníctvom komunikačných médií, elektronickej pošty, SMS správ, počítačových sietí a internetu alebo verbálne.

(540)



(731) Heineken Slovensko, a. s., Novozámocká 2, 947 01 Hurbanovo, SK;

(740) Porubčan Róbert, Ing., Ivanka pri Dunaji, SK;

(210) 2303-2015

(220) 6.11.2015

10(511) 32, 33, 35, 43

(511) 32 - Pivo; sladové pivo; pivná mladinka; nealkoholické pivo; nízkoalkoholické pivo; chmeľové výťažky na výrobu piva; sladina (výluh sladu); d'umbierové pivo (zázvorové); piva s ovocnou príchuťou; miešané nápoje z piva; kvas (nealkoholický nápoj); pivové koktaily; nealkoholické nápoje; izotonické nápoje; energetické nealkoholické nápoje; nealkoholické koktaily; príchute na výrobu nápojov; prípravky na výrobu nápojov; nealkoholické džúsy; nealkoholické ovocné výťažky; mušty; limonády; nealkoholické aperitívy; stolové vody; citronády; minerálne a sytené vody (nápoje); nealkoholické ovocné nápoje; ovocné džúsy; sirupy na výrobu nápojov; sladový sirup na výrobu nápojov.

33 - Alkoholické nápoje okrem piva; alkoholické nápoje s pivom; alkoholické koktaily; alkoholové extrakty (tinktúry); destilované nápoje; aperitívy; digestíva (liehoviny a likéry); likéry; liehoviny; sladová whisky; alkoholické nápoje s ovocím; alkoholické ovocné mušty; víno; saké; liehové esencie; alkoholické výťažky z ovocia.

35 - Reklama; online reklama na počítačovej komunikačnej sieti; písanie reklamných textov; vydávanie reklamných textov; navrhovanie reklamných materiálov; aktualizovanie reklamných materiálov; prenájom reklamných materiálov; prenájom reklamného času v komunikačných médiách; televízna reklama; rozhlasová reklama; rozširovanie reklamných materiálov zákazníkom (letáky, prospekty, tlačoviny, vzorky); rozširovanie vzoriek tovarov; rozširovanie reklamných oznamov; prenájom reklamných plôch; platené reklamné služby typu „klikni sem“; marketing; marketingové štúdie; maloobchodné a veľkoobchodné služby s pivom, alkoholickými a nealkoholickými nápojmi a s tovarom uvedeným v triedach 32 a 33 tohto zoznamu; maloobchodné a veľkoobchodné služby so sladom, sladom na výrobu piva a liehovín, polotovarmi na výrobu piva, sladom pre zvieratá, naklíčeným sladom, nespracovanými sladovými obilninami, sladovým jačmeňom,

zvyškami sladových látok používanými ako krmivo pre zvieratá, pivným jačmeňom na varenie piva, chmeľovými šiškami, chmeľovými granulami, chmeľom, múkou so zníženým obsahom bielkovín používanou pri výrobe piva, pivným octom, chemikáliami používanými pri varení piva, činidlami na čistenie piva, enzýmami pre pivovarnický priemysel, plesňovými enzýmami na varenie piva, konzervačnými činidlami do piva, pivovarnickým obilím ako hnojivom, farbivami a pigmentmi do piva; prenájom predajných automatov; maloobchodné a veľkoobchodné služby s tovarmi uvedenými v triedach 32 a 33 tohto zoznamu poskytované prostredníctvom katalógov, zásielok, internetu, televízie a iných komunikačných médií; podpora predaja pre tretie osoby; organizovanie obchodných alebo reklamných výstav; organizovanie obchodných alebo reklamných veľtrhov; organizovanie reklamných a obchodných predvážacích akcií na propagáciu výrobkov a služieb; odborné obchodné alebo podnikateľské poradenstvo; služby porovnávania cien; obchodná administratíva; kancelárske práce; administratívne spracovanie obchodných objednávok; zostavovanie štatistík; grafická úprava tlačovín na reklamné účely; vyhľadávanie informácií v počítačových súboroch (pre zákazníkov); zbieranie údajov do počítačových databáz; zoraďovanie údajov v počítačových databázach; prieskum trhu; prieskum verejnej mienky; analýzy nákladov; fakturácie; vyhľadávanie sponzorov; komerčné informačné kancelárie; reklamné agentúry; obchodné sprostredkovanie služieb uvedených v triedach 35 a 43 tohto zoznamu; poskytovanie rád a informácií o uvedených službách prostredníctvom komunikačných médií, elektronickej pošty, SMS správ, počítačových sietí a internetu alebo verbálne.

43 - Bary (služby); pivárne (služby); kaviarne; bufety (rýchle občerstvenie); dodávanie hotových jedál a nápojov na objednávku (katering); reštauračné (stravovacie) služby; samoobslužné reštaurácie; hotelierske služby; prenájom prechodného ubytovania; prenájom prenosných stavieb; požičavanie stoličiek, stolov, obrusov a nápojového skla; poskytovanie pozemkov pre kempingy; poskytovanie rád a informácií o uvedených službách prostredníctvom komunikačných médií, elektronickej pošty, SMS správ, počítačových sietí a internetu alebo verbálne.

(540)



(591) zelená, okrová, hnedá, biela

- (731) Heineken Slovensko, a.s., Novozámocká 2, 947 01 Hurbanovo, SK;
 (740) Porubčan Róbert, Ing., Ivanka pri Dunaji, SK;

(210) 2327-2015

(220) 11.11.2015

10(511) 6, 19, 37

(511) 6 - Kovové stavebné materiály; kovové strešné konštrukcie; interiérové kovové konštrukcie pre kazetové podhlady; kovová strešná krytina; oceľové dosky a škridle; kovové stavebné obklady; plechy; kovové dráždlá; kovové podpery; kovové komíny; kovové stojany (okrem nábytku); kovové stĺpy; kovové stavebné prefabrikáty; kovové stavebné výstuže; kovové potrubia pre ventilačné a klimatizačné zariadenia; kovové konštrukcie pevné a prenosné; kovové markízy (stavebné konštrukcie); kovové rímky; kovové strešné okná; kovové odkvapové žľaby; zámočnicke a klampiarske kovové potreby; kovové brány; kovové vráta; kovové dvere; kovové schodiská; kovové zábradlia ako časti schodísk.

19 - Nekomové strešné krytiny; nekovové strešné škridle; bridlica a bridlicové tabuľky ako strešná krytina; šindel; strešné krokvy; nekovové lemovania striech; nekovové komíny; nekovové poklapy na komíny; vinylové obklady (stavebný materiál); nekovové obklady stien; ohňovzdorné cementové ochranné vrstvy; nekovové podpory; nekovové prenosné konštrukcie; nekovové okenice; rámy na okná; omietky (stavebný materiál); plst' pre stavebné účely; nekovové potrubia pre ventilačné a klimatizačné zariadenia; nekovové rímky; nekovové odkvapové žľaby; nekovové preklady; vlákňité dosky; stavebné drevo; nekovové strešné vetracie otvory (odvetrávacie prvky); drevené obklady; nekovové stavebné materiály; drevo (polotovary); drevené trámy; dosky, laty; drevené stavebné panely, tabule; dyhy z dreva; drevené obloženie; parapetné dosky; nekovové žalúzie; portály (nekovové stavebné konštrukcie); stavebné sklo; cementové výrobky pre stavebníctvo; dosky z cementu; nekovové stavebné panely; sadra; malta; suché maltové zmesi; cement; tehly; tvárnice; stropy; sadrokartónové dosky; betón; stavebné prvky z betónu; asfalt; výrobky z asfaltu pre stavebníctvo; hydroizolačné asfaltové pásy; decht pre stavebníctvo; dechtová lepenka; náterové hmoty pre stavebníctvo; ohňovzdorné ochranné vrstvy (okrem farieb); ohňovzdorné omietky.

37 - Stavebníctvo (stavebná činnosť); poradenská činnosť v stavebníctve; požičiavanie ručného náradia.

(540)

DEK SOFFIT

(591) čierna, modrá

(731) DEK a. s., Tiskařská 10/257, 108 00 Praha 10, CZ;

(740) Kubinyi Peter, Bc., Trenčín, SK;

(210) 2332-2015

(220) 17.11.2015

10(511) 9, 35, 41

(511) 9 - Magnetické disky; gramofónové platne; kompaktné disky; optické kompaktné disky; magnetické pásky; magnetické nosiče údajov; optické nosiče údajov; optické disky; pásky na zvukové nahrávanie; videokazety; videopásky; nahraté kompaktné disky so zvukovými nahrávkami; nosiče zvukových nahrávok; nahraté magnetické pásky so zvukovými nahrávkami; nahrané nosiče údajov.
 35 - Obchodný manažment v oblasti umenia; reklama; reklamné agentúry; rozhlasová reklama; rozširovanie reklamných alebo inzertných oznámov; televízne reklamy; obchodné sprostredkovateľské služby v oblasti kultúry.

41 - Akadémie (vzdelávanie); diskotéky (služby); divadelné predstavenia; služby estrádnych umelcov; informácie o možnostiach zábavy; koncertné siene, sály (služby); nahrávanie videopások; organizovanie kultúrnych alebo vzdelávacích výstav; organizovanie plesov; organizovanie predstavení (manažérske služby); organizovanie vedomostných alebo zábavných súťaží; organizovanie živých vystúpení; služby orchestrov; rezervácie vstúpeniek za zábavné predstavenia; tvorba rozhlasových a televíznych programov; strihanie videopások; tvorba videofilmov; požičiavanie videopások; tvorba videofilmov; tvorba divadelných alebo iných predstavení; zábava; organizovanie vianočných koncertov; organizovanie koncertov; nahrávanie koncertov na všetky nosiče záznamov.

(540)



(591) biela, žltá, čierna

(731) KONCERTY s. r. o., Zámocká 22, 811 01 Bratislava, SK;

(740) Holakovský Štefan, Ing., Bratislava, SK;

(210) 2453-2015

(220) 3.12.2015

10(511) 9, 16, 35, 36, 37, 38, 39, 42

(511) 9 - Počítačové softvérové aplikácie (sťahovateľné); softvérové mobilné aplikácie (sťahovateľné); elektronické potvrdenia o zaplatení diaľničných poplatkov (sťahovateľné); lístkové automaty; registračné automaty; bankomaty; peňažné automaty okrem hracích automatov uvádzaných do činnosti vhođením mince; elektronické zariadenia na počítanie a triedenie peňazí; automatické brány na kontrolu elektronických diaľničných poplatkov a mýta; parkovacie hodiny; elektronické publikácie (sťahovateľné); sťahovateľné obrazové súbory; zariadenia na spracovanie údajov; spojovacie prvky (vybavenie zariadení na spracovanie údajov); videokamery; čítacie zariadenia (zariadenia na spracovanie údajov); čítačky čia-

rových kódov; čítačky QR kódov; skenery (zariadenia na spracovanie údajov); zariadenia na kontrolu frankovania; hologramy; elektronické informačné tabule; svetelné tabule; neónové reklamy; digitálne tabule; svetelné alebo mechanické signalizačné panely; chronografy (prístroje na zaznamenávanie časových údajov); prístroje na zaznamenávanie času; pozorovacie nástroje; telemetre, optické diaľkomery; zariadenia na zaznamenávanie vzdialenosti; elektrické monitorovacie prístroje; monitorovacie počítačové programy; audiovizuálne prístroje na monitorovanie vozidiel; digitálne počítadlá (totalizátory); nosiče zvukovo-obrazových záznamov; navigačné nástroje; navigačné prístroje vozidiel (palubné počítače); satelitné navigačné prístroje; zariadenia globálneho polohového systému (GPS); elektronické zariadenia a prístroje na sledovanie a vyhodnocovanie polohy vozidiel; elektronické zariadenia a prístroje na sledovanie a vyhodnocovanie pohybu vozidiel; elektronické zariadenia a prístroje na sledovanie a vyhodnocovanie prednej vzdialenosti vozidiel; simulátory vedenia a riadenia dopravných prostriedkov; elektrické meracie zariadenia; meradlá; meracie prístroje; elektrické regulačné prístroje; tachografy vozidiel; automatické ovládacie zariadenia vozidiel; výstražné trojuholníky do vozidiel; svetelné alebo mechanické dopravné značky; dopravné kužele; mechanické značky; dopravné signalizačné zariadenia (semafore); digitálne súradnicové zapisovače; magnetické nosiče údajov; optické nosiče údajov; audiovizuálne kompaktné disky; optické kompaktné disky; DVD disky; modemy; vysielacie (telekomunikácie); vysielacie elektronických signálov; antény; vysokofrekvenčné prístroje; materiály na elektrické vedenie (drôty, káble); elektrické kontakty; elektrické meniče; diaľkové ovládače; elektrické káble; koaxiálne káble; káble s optickými vláknami; elektrické zariadenia proti krádežiam; rádiové telefónne zariadenia; telefónne prístroje; zvončeky (poplašné zariadenia); blikavé svetlá (svetelné signály); rýchlomery, tachometre; zariadenia na strihanie kinematografických záznamov; exponované kinematografické filmy; počítačový softvér (nahraté počítačové programy); počítačové programy (sťahovateľné); počítačový hardvér; počítačové tlačiarne; fotokopirovacie stroje (fotografické, elektrostatické alebo termické); zabezpečovacie zariadenia proti odcudzeniu; vedecké, námorné, geodetické, fotografické, kinematografické, optické, signalizačné, kontrolné, záchranné a vyučovacie prístroje a nástroje a prístroje a nástroje na meranie a váženie; prístroje a nástroje na vedenie, distribúciu, transformáciu, akumuláciu, reguláciu alebo ovládanie elektrického prúdu; prístroje na nahrávanie, prenos a reprodukciu zvuku alebo obrazu; registračné pokladnice; faktúrovacie stroje; počítačové stroje; počítače; elektronické diáre; hasiace prístroje; magnetické identifikačné karty; kódované magnetické karty; karty s integrovanými obvody (pamäťové alebo mikroprocesorové); čipy (mikroprocesorové doštičky); mikroprocesory; procesory (centrálne procesorové jednotky).

16 - Reklamné tabule z papiera, kartónu alebo lepenky; papierové alebo kartónové vývesné tabule; lepenkové alebo papierové škatule; lístky;

nákupné karty (nie na hranie); účtovné knihy; plagáty; letáky; pútače z papiera alebo lepenky; nálepky na kancelárske použitie alebo pre domácnosť; samolepky pre domácnosť a na kancelárske použitie; oblačky; tlačené publikácie; katalógy; diagramy; tlačené reklamné materiály; atlasy; mapy; brožúry; brožované knihy; tlačivá (formuláre); zoznamy; ročenky; kalendáre; príručky; prospekty; emblémy (papierové pečate); pečiatky; pečate; papier, kartón, lepenka; papier do záznamových zariadení; papierové pásy a štítky na zaznamenávanie počítačových programov; papierové zástavy; šablóny na kreslenie a maľovanie; papierové obrusy; papierové utierky; papierové alebo plastové vrecká a tašky na balenie; baliace plastové fólie; papierové alebo lepenkové baliace materiály (výplňové, tlmiace); lepidlá na kancelárske použitie alebo pre domácnosť; etikety okrem textilných; fotografie (tlačoviny); papiernický tovar; písacie potreby; škrobové obalové materiály; albumy; pohľadnice; grafické zobrazenia; podložky na písanie; skicáre; záložky do kníh; knihy; časopisy (periodiká); noviny; periodická a neperiodická tlač; tlačoviny; zoraďovače (kancelárske potreby); poznámkové zošity; hárky papiera; obálky (papiernický tovar); obálky na dokumenty (kancelárske potreby); kancelárske potreby okrem nábytku; spisové obaly (papiernický tovar); obaly (papiernický tovar); písacie súpravy (papiernický tovar); perá (kancelárske potreby); násadky na perá; obaly na doklady; zoraďovače, šanóny (na voľné listy); tabule na zapichovanie oznamov; stojany na fotografie; stojany na perá a ceruzky; vyučovacie pomôcky okrem prístrojov a zariadení; knihárske stroje a prístroje (kancelárske potreby); kopirovacie zariadenia; frankovacie stroje na kancelárske použitie; laminovačky na dokumenty (kancelárske potreby); tlačené potvrdenia o zaplatení diaľničných poplatkov.

35 - Správa počítačových súborov; administratívne spracovanie obchodných objednávok; maloobchodné a veľkoobchodné služby s tovarmi uvedenými v triedach 9 a 16 tohto zoznamu; zbieranie údajov do počítačových databáz; zoraďovanie údajov v počítačových databázach; aktualizácia a údržba údajov v počítačových databázach; vydávanie a aktualizovanie reklamných alebo náborových materiálov; rozširovanie reklamných oznamov; rozširovanie reklamných materiálov zákaznikom (letáky, prospekty, tlačoviny, vzorky); marketing; marketingové štúdie; vzťahy s verejnosťou (public relations); reklama; reklamné služby; on-line reklama na počítačovej komunikačnej sieti; prenájom reklamných plôch; prenájom reklamného času v komunikačných médiách; podpora predaja (pre tretie osoby); lepenie plagátov; organizovanie obchodných alebo reklamných výstav; predvádzanie tovaru; kancelárie zaoberajúce sa dovozom a vývozom; zásobovacie služby pre tretie osoby (nákup tovarov a služieb pre iné podniky); vyhľadávanie informácií v počítačových súboroch (pre tretie osoby); kancelárske práce; grafická úprava tlačovín na reklamné účely; rozmnožovanie dokumentov; fotokopirovacie služby; prieskum trhu; prieskum verejnej mienky; analýzy nákladov; fakturácie; účtovníctvo; vedenie účtovných kníh; zostavovanie výpisov z účtov; obchodne alebo podnikové audity (revízia účtov);

pomoc pri riadení obchodnej činnosti; poradenstvo pri organizovaní a riadení obchodnej činnosti; odborné obchodné alebo podnikateľské poradenstvo; obchodné odhady; obchodný alebo podnikateľský prieskum; obchodný alebo podnikateľský výskum; obchodné informácie a rady spotrebiteľom; subdodávateľské služby (obchodné služby); obchodná správa licencií výrobkov a služieb (pre tretie osoby); prenájom predajných automatov; prenájom predajných stánkov; on line poskytovanie obchodného priestoru pre nákupcov a predajcov tovarov a služieb; poskytovanie obchodných informácií prostredníctvom webových stránok; poskytovanie obchodných alebo podnikateľských informácií; optimalizácia obchodovania na webových stránkach; platené reklamné služby typu „klikni sem“; vyjednávanie a u zatváranie obchodných transakcií pre tretie osoby; obchodné sprostredkovanie služieb uvedených v triedach 35, 36, 37, 38, 39 a 42 tohto zoznamu; poskytovanie rád a informácií o uvedených službách prostredníctvom komunikačných médií, elektronickej pošty, SMS správ, počítačových sietí a internetu alebo verbálne.

36 - Financovanie (služby); finančné informácie; poskytovanie finančných informácií prostredníctvom webových stránok; finančné služby spojené s vymieraním, vyúčtovaním a inkasom diaľničných a mýtnych poplatkov; elektronický prevod kapitálu; elektronické spracovanie platieb; finančné analýzy; finančné odhady a oceňovanie (poisťovníctvo, bankovníctvo, nehnuteľnosti); colné služby; úschovné služby; úschova v bezpečnostných schránkach; úschova cenností; overovanie šekov; finančné riadenie; finančné poradenstvo; sprostredkovanie (maklérstvo); sprostredkovanie na burze cenných papierov; vydávanie cenných papierov; realitné kancelárie; prenájom nehnuteľností; prenájom kancelárskych priestorov; vyberanie nájomného; sprostredkovanie nehnuteľností; oceňovanie nehnuteľností; správa nehnuteľností; správcovstvo majetku (pre tretie osoby); daňové odhady (služby); kapitálové investície; klíring (bezhotovostné zúčtovávanie vzájomných pohľadávok a záväzkov); pôžičky (finančné úvery); záložné pôžičky; kancelárie zaoberajúce sa inkasovaním pohľadávok; reštrukturalizácia pohľadávok; platenie splátok; bankovníctvo; garancie, záruky, kaucie; faktoring; finančné riadenie refundovaných platieb (pre tretie osoby); poisťovníctvo; sprostredkovanie poistenia; informácie o poistení; poisťno-technické služby (štatistika); konzultačné služby v oblasti poisťovníctva; konzervatívne fondy (služby); poskytovanie rád a informácií o uvedených službách prostredníctvom komunikačných médií, elektronickej pošty, SMS správ, počítačových sietí a internetu alebo verbálne.

37 - Výstavba brán a vybavenia na kontrolu elektronických diaľničných poplatkov a mýta; inštalácie, údržba a opravy brán a vybavenia na kontrolu elektronických diaľničných poplatkov a mýta okrem inštalácie počítačových programov; inštalácia, údržba a opravy počítačov; inštalácia, údržba a opravy automatov diaľničných poplatkov; inštalácia, údržba a opravy elektronických zariadení; odrušovanie elektrických prístrojov a zariadení; autoservisy (údržba a tankovanie);

čistenie vozidiel; leštenie vozidiel; mazanie vozidiel; údržba vozidiel; inštalácie a opravy klimatizačných zariadení; údržba a opravy motorových vozidiel; opravy vozidiel pri dopravných nehodách; opravy motorov; ošetrovanie vozidiel protikoróznymi nátermi; umývanie automobilov; umývanie dopravných prostriedkov; opravy havarovaných vozidiel; nabíjanie batérií vozidiel; inštalácie, opravy a údržba príslušenstva motorových vozidiel; klampiarstvo a inštalatérsstvo; opravy karosérií; nastavovanie dopravných prostriedkov (služby autoservisov); protektorovanie pneumatík; vulkanizovanie pneumatík (opravy); vyvažovanie pneumatík; informácie o opravách; čalúnenie interiérov v dopravných prostriedkoch; čalúnnické opravy interiérov v dopravných prostriedkoch; opravy opotrebovaných alebo poškodených motorov; opravy opotrebovaných alebo poškodených strojov; inštalácia a opravy zabezpečovacích zariadení proti odcudzeniu vozidiel; inštalácie a opravy poplašných systémov proti vlámaniu; inštalácia, údržba a opravy strojov; stavebníctvo; stavebné poradenstvo; stavebný dozor; poskytovanie rád a informácií o uvedených službách prostredníctvom komunikačných médií, elektronickej pošty, SMS, počítačových sietí a internetu alebo verbálne.

38 - Elektronické komunikačné služby na zber a kontrolu diaľničných a mýtnych poplatkov; telekomunikačné služby; kontinuálny prenos dát (streaming); prenos digitálnych súborov; prenos správ a obrazových informácií prostredníctvom počítača; služby vstupu do telekomunikačných sietí (smerovanie a pripájanie); poskytovanie prístupu do databáz; bezdrôtové vysielanie; elektronická pošta; poskytovanie diskusných fór on line; hlasová odkazová služba; komunikácia prostredníctvom optických sietí; komunikácia prostredníctvom počítačových terminálov; komunikácia mobilnými telefónmi; poskytovanie telekomunikačných kanálov na telenákupy; posielanie správ; poskytovanie priestoru na diskusiu na internete; poskytovanie prístupu do databáz; poskytovanie telekomunikačného pripojenia do svetovej počítačovej siete; prenájom prístupového času do svetových počítačových sietí; poskytovanie užívateľského prístupu do svetovej počítačovej siete; prenájom telekomunikačných prístrojov; prenájom prístrojov na prenos správ; faxové prenosy; prenos signálu pomocou satelitu; rozhlasové vysielanie; elektronické zobrazovanie tabule (telekomunikačné služby); prenájom telekomunikačných prístrojov; spravodajské agentúry; telefonické služby; informácie v oblasti telekomunikácií; telekonferenčné služby; televízne vysielanie; spravodajské agentúry; výzvy (rádiom, telefónom alebo inými elektronickými komunikačnými prostriedkami); poskytovanie rád a informácií o uvedených službách prostredníctvom komunikačných médií, elektronickej pošty, SMS, počítačových sietí a internetu alebo verbálne.

39 - Informácie o dopravnej premávke; poskytovanie pomoci pri doprave; dovoz, doprava; doprava, preprava; expedičné služby; doručovacie služby (správy alebo tovar); logistické služby v doprave; osobná doprava; prenájom dopravných prostriedkov; prenájom navigačných systémov; poskytovanie informácií o cestovnej trase;

poskytovanie cestného mýtného systému; poskytovanie cestných mýtnych brán; prenájom nosičov na automobily; odťahovanie vozidiel pri poruchách a nehodách; automobilová preprava; parkovanie automobilov (služby); sprostredkovanie prepravy; kamiónová nákladná doprava; prepravné služby; prenájom skladov; balenie tovarov; skladovanie tovarov; organizovanie ciest; poskytovanie rád a informácií o uvedených službách prostredníctvom komunikačných médií, elektronickej pošty, SMS, počítačových sietí a internetu alebo verbálne.

42 - Prevod údajov alebo dokumentov z fyzických médií na elektronické médiá; uchovávanie elektronických údajov programovanie softvéru pre internetový elektronický obchod (e-commerce platforms); riadenie počítačových projektov v oblasti spracovania elektronických údajov (EDP); navrhovanie a vývoj zariadení a prístrojov na spoplatnenie ciest; diaľkové monitorovanie počítačových systémov; uchovávanie elektronických údajov; obnovovanie počítačových databáz; zálohovanie údajov mimo pracoviska; prevod (konverzia) počítačových programov alebo údajov (nie fyzický); digitalizácia dokumentov (skenovanie); poradenstvo v oblasti návrhu a vývoja počítačového hardvéru; prenájom počítačových serverov (serverhosting); návrh počítačových systémov; tvorba softvéru; inštalácia počítačového softvéru; aktualizovanie počítačového softvéru; údržba počítačového softvéru; analýzy počítačových systémov; poskytovanie softvéru prostredníctvom internetu (SaaS); poskytovanie počítačových technológií prostredníctvom internetu (cloud computing); technologické poradenstvo; štúdie technických projektov; technická kontrola automobilov; externé poskytovanie služieb v oblasti informačných technológií; poradenstvo v oblasti informačných technológií; poradenstvo v oblasti telekomunikačných technológií; poradenstvo v oblasti počítačových technológií; poskytovanie internetových vyhľadávačov; poskytovanie informácií o počítačových technológiách a programovaní prostredníctvom webových stránok; počítačové programovanie; výskum a vývoj nových výrobkov (pre zákazníkov); poskytovanie rád a informácií o uvedených službách prostredníctvom komunikačných médií, elektronickej pošty, SMS, počítačových sietí a internetu alebo verbálne.

(540)



(591) modrá, zelená, oranžová, červená

(731) SkyToll, a.s., Westend Square, Lamačská cesta 3/A, 841 04 Bratislava, SK;

(740) Porubčan Róbert, Ing., Ivanka pri Dunaji, SK;

(210) 2454-2015

(220) 3.12.2015

10(511) 9, 16, 35, 36, 37, 38, 39, 42

(511) 9 - Počítačové softvérové aplikácie (sťahovateľné); softvérové mobilné aplikácie (sťahovateľné); elektronické potvrdenia o zaplacení diaľničných

poplatkov (sťahovateľné); lístkové automaty; registračné automaty; bankomaty; peňažné automaty okrem hracích automatov uvádzaných do činnosti vhozením mince; elektronické zariadenia na počítanie a triedenie peňazí; automatické brány na kontrolu elektronických diaľničných poplatkov a mýta; parkovacie hodiny; elektronické publikácie (sťahovateľné); sťahovateľné obrazové súbory; zariadenia na spracovanie údajov; spojovacie prvky (vybavenie zariadení na spracovanie údajov); videokamery; čítacie zariadenia (zariadenia na spracovanie údajov); čítačky čiarových kódov; čítačky QR kódov; skenery (zariadenia na spracovanie údajov); zariadenia na kontrolu frankovania; hologramy; elektronické informačné tabule; svetelné tabule; neónové reklamy; digitálne tabule; svetelné alebo mechanické signalizačné panely; chronografy (prístroje na zaznamenávanie časových údajov); prístroje na zaznamenávanie času; pozorovacie nástroje; telemetre, optické diaľkomery; zariadenia na zaznamenávanie vzdialenosti; elektrické monitorovacie prístroje; monitorovacie počítačové programy; audiovizuálne prístroje na monitorovanie vozidiel; digitálne počítadlá (totalizátory); nosiče zvukovo-obrazových záznamov; navigačné nástroje; navigačné prístroje vozidiel (palubné počítače); satelitné navigačné prístroje; zariadenia globálneho polohového systému (GPS); elektronické zariadenia a prístroje na sledovanie a vyhodnocovanie polohy vozidiel; elektronické zariadenia a prístroje na sledovanie a vyhodnocovanie pohybu vozidiel; elektronické zariadenia a prístroje na sledovanie a vyhodnocovanie prejdenej vzdialenosti vozidiel; simulátory vedenia a riadenia dopravných prostriedkov; elektrické meracie zariadenia; meradlá; meracie prístroje; elektrické regulačné prístroje; tachografy vozidiel; automatické ovládacie zariadenia vozidiel; výstražné trojuholníky do vozidiel; svetelné alebo mechanické dopravné značky; dopravné kužele; mechanické značky; dopravné signalizačné zariadenia (semafore); digitálne súradnicové zapisovače; magnetické nosiče údajov; optické nosiče údajov; audiovizuálne kompaktné disky; optické kompaktné disky; DVD disky; modemy; vysielače (telekomunikácie); vysielače elektronických signálov; antény; vysokofrekvenčné prístroje; materiály na elektrické vedenie (drôty, káble); elektrické kontakty; elektrické meniče; diaľkové ovládače; elektrické káble; koaxiálne káble; káble s optickými vláknami; elektrické zariadenia proti krádežiam; rádiatelefonne zariadenia; telefonne prístroje; zvončeky (poplašné zariadenia); blikavé svetlá (svetelné signály); rýchlomery, tachometre; zariadenia na strihanie kinematografických záznamov; exponované kinematografické filmy; počítačový softvér (nahraté počítačové programy); počítačové programy (sťahovateľné); počítačový hardvér; počítačové tlačiarne; fotokopírovacie stroje (fotografické, elektrostatické alebo termické); zabezpečovacie zariadenia proti odcudzeniu; vedecké, námorné, geodetické, fotografické, kinematografické, optické, signalizačné, kontrolné, záchranné a vyučovacie prístroje a nástroje a prístroje a nástroje na meranie a v ňazenie; prístroje a nástroje na vedenie, distribúciu, transformáciu, akumuláciu, reguláciu alebo ovládanie elektrické-

ho prúdu; prístroje na nahrávanie, prenos a reprodukciu zvuku alebo obrazu; registračné pokladnice; faktúrovacie stroje; počítačové stroje; počítače; elektronické diáre; hasiace prístroje; magnetické identifikačné karty; kódované magnetické karty; karty s integrovanými obvody (pamäťové alebo mikroprocesorové); čipy (mikroprocesorové doštičky); mikroprocesory; procesory (centrálne procesorové jednotky).

16 - Reklamné tabule z papiera, kartónu alebo lepenky; papierové alebo kartónové vývesné tabule; lepenkové alebo papierové škatule; lístky; nákupné karty (nie na hranie); účtovné knihy; plagáty; letáky; pútače z papiera alebo lepenky; nálepky na kancelárske použitie alebo pre domácnosť; samolepky pre domácnosť a na kancelárske použitie; oblačky; tlačené publikácie; katalógy; diagramy; tlačené reklamné materiály; atlasy; mapy; brožúry; brožované knihy; tlačivá (formuláre); zoznamy; ročenky; kalendáre; príručky; prospekty; emblémy (papierové pečate); pečiatky; pečate; papier, kartón, lepenka; papier do záznamových zariadení; papierové pásky a š títiky na zaznamenávanie počítačových programov; papierové zástavy; šablóny na kreslenie a maľovanie; papierové obrusy; papierové utierky; papierové alebo plastové vrecká a tašky na balenie; baliace plastové fólie; papierové alebo lepenkové baliace materiály (výplňové, tlmiace); lepidlá na kancelárske použitie alebo pre domácnosť; etikety okrem textilných; fotografie (tlačoviny); papiernický tovar; písacie potreby; škrobové obalové materiály; albumy; pohľadnice; grafické zobrazenia; podložky na písanie; skicáre; záložky do kníh; knihy; časopisy (periodiká); noviny; periodická a neperiodická tlač; tlačoviny; zoraďovače (kancelárske potreby); poznámkové zošity; hárky papiera; obálky (papiernický tovar); obálky na dokumenty (kancelárske potreby); kancelárske potreby okrem nábytku; spisové obaly (papiernický tovar); obaly (papiernický tovar); písacie súpravy (papiernický tovar); perá (kancelárske potreby); násadky na perá; obaly na doklady; zoraďovače, šanóny (na voľné listy); tabule na zapichovanie oznamov; stojany na fotografie; stojany na perá a ceruzky; vyučovacie pomôcky okrem prístrojov a zariadení; knihárske stroje a prístroje (kancelárske potreby); kopirovacie zariadenia; frankovacie stroje na kancelárske použitie; laminovačky na dokumenty (kancelárske potreby); tlačené potvrdenia o zaplatení diaľničných poplatkov.

35 - Správa počítačových súborov; administratívne spracovanie obchodných objednávok; maloobchodné a veľkoobchodné služby s tovarmi uvedenými v triedach 9 a 16 tohto zoznamu; zbieranie údajov do počítačových databáz; zoraďovanie údajov v počítačových databázach; aktualizácia a údržba údajov v počítačových databázach; vydávanie a aktualizovanie reklamných alebo náborových materiálov; rozširovanie reklamných oznamov; rozširovanie reklamných materiálov zákaznikom (letáky, prospekty, tlačoviny, vzorky); marketing; marketingové štúdie; vzťahy s verejnosťou (public relations); reklama; reklamné služby; on-line reklama na počítačovej komunikačnej sieti; prenájom reklamných plôch; prenájom reklamného času v komunikačných médiách; podpora predaja (pre tretie osoby); lepenie plagátov;

organizovanie obchodných alebo reklamných výstav; predvádzanie tovaru; kancelárie zaoberajúce sa dovozom a vývozom; zásobovacie služby pre tretie osoby (nákup tovarov a služieb pre iné podniky); vyhľadávanie informácií v počítačových súboroch (pre tretie osoby); kancelárske práce; grafická úprava tlačovín na reklamné účely; rozmnožovanie dokumentov; fotokopirovacie služby; prieskum trhu; prieskum verejnej mienky; analýzy nákladov; fakturácie; účtovníctvo; vedenie účtovných kníh; zostavovanie výpisov z účtov; obchodne alebo podnikové audity (revízia účtov); pomoc pri riadení obchodnej činnosti; poradenstvo pri organizovaní a riadení obchodnej činnosti; odborné obchodné alebo podnikateľské poradenstvo; obchodné odhady; obchodný alebo podnikateľský prieskum; obchodný alebo podnikateľský výskum; obchodné informácie a rady spotrebiteľom; subdodávateľské služby (obchodné služby); obchodná správa licencií výrobkov a služieb (pre tretie osoby); prenájom predajných automatov; prenájom predajných stánkov; on line poskytovanie obchodného priestoru pre nákupcov a predajcov tovarov a služieb; poskytovanie obchodných informácií prostredníctvom webových stránok; poskytovanie obchodných alebo podnikateľských informácií; optimalizácia obchodovania na webových stránkach; platené reklamné služby typu „klikni sem“; vyjednanie a u zatváranie obchodných transakcií pre tretie osoby; obchodné sprostredkovanie služieb uvedených v triedach 35, 36, 37, 38, 39 a 42 tohto zoznamu; poskytovanie rád a informácií o uvedených službách prostredníctvom komunikačných médií, elektronickej pošty, SMS správ, počítačových sietí a internetu alebo verbálne.

36 - Financovanie (služby); finančné informácie; poskytovanie finančných informácií prostredníctvom webových stránok; finančné služby spojené s vyperaním, vyúčtovaním a inkasom diaľničných a mýtnych poplatkov; elektronický prevod kapitálu; elektronické spracovanie platieb; finančné analýzy; finančné odhady a oceňovanie (poisťovníctvo, bankovníctvo, nehnuteľnosti); colné služby; úschovné služby; úschova v bezpečnostných schránkach; úschova cenností; overovanie šekov; finančné riadenie; finančné poradenstvo; sprostredkovanie (maklérstvo); sprostredkovanie na burze cenných papierov; vydávanie cenných papierov; realitné kancelárie; prenájom nehnuteľností; prenájom kancelárskych priestorov; vyberanie nájomného; sprostredkovanie nehnuteľností; oceňovanie nehnuteľností; správa nehnuteľností; správcovstvo majetku (pre tretie osoby); daňové odhady (služby); kapitálové investície; klíring (bezhotovostné zúčtovávanie vzájomných pohľadávok a záväzkov); pôžičky (finančné úvery); záložné pôžičky; kancelárie zaoberajúce sa inkasovaním pohľadávok; reštrukturalizácia pohľadávok; platenie splátok; bankovníctvo; garancie, záruky, kaucie; faktoring; finančné riadenie refundovaných platieb (pre tretie osoby); poisťovníctvo; sprostredkovanie poistenia; informácie o poistení; poisťno-technické služby (štatistika); konzultačné služby v oblasti poisťovníctva; konzervatívne fondy (služby); poskytovanie rád a informácií o uvedených službách prostredníctvom komunikačných médií, elektronickej pošty,

SMS správ, počítačových sietí a internetu alebo verbálne.

37 - Výstavba brán a vybavenia na kontrolu elektronických diaľničných poplatkov a mýta; inštalácie, údržba a opravy brán a vybavenia na kontrolu elektronických diaľničných poplatkov a mýta okrem inštalácie počítačových programov; inštalácia, údržba a opravy počítačov; inštalácia, údržba a opravy automatov diaľničných poplatkov; inštalácia, údržba a opravy elektronických zariadení; odrušovanie elektrických prístrojov a zariadení; autoservisy (údržba a tankovanie); čistenie vozidiel; leštenie vozidiel; mazanie vozidiel; údržba vozidiel; inštalácie a opravy klimatizačných zariadení; údržba a opravy motorových vozidiel; opravy vozidiel pri dopravných nehodách; opravy motorov; ošetrovanie vozidiel protikoróznymi nátermi; umývanie automobilov; umývanie dopravných prostriedkov; opravy havarovaných vozidiel; nabíjanie batérií vozidiel; inštalácie, opravy a údržba príslušenstva motorových vozidiel; klampiarstvo a inštalatérstvo; opravy karosérií; nastavovanie dopravných prostriedkov (služby autoservisov); prektorovanie pneumatík; vulkanizovanie pneumatík (opravy); vyvažovanie pneumatík; informácie o opravách; čalúnenie interiérov v dopravných prostriedkoch; čalúnické opravy interiérov v dopravných prostriedkoch; opravy opotrebovaných alebo poškodených motorov; opravy opotrebovaných alebo poškodených strojov; inštalácia a opravy zabezpečovacích zariadení proti odcudzeniu vozidiel; inštalácie a opravy poplašných systémov proti vlámaniu; inštalácia, údržba a opravy strojov; stavebníctvo; stavebné poradenstvo; stavebný dozor; poskytovanie rád a informácií o uvedených službách prostredníctvom komunikačných médií, elektronickej pošty, SMS, počítačových sietí a internetu alebo verbálne.

38 - Elektronické komunikačné služby na zber a kontrolu diaľničných a mýtnych poplatkov; telekomunikačné služby; kontinuálny prenos dát (streaming); prenos digitálnych súborov; prenos správ a obrazových informácií prostredníctvom počítača; služby vstupu do telekomunikačných sietí (smerovanie a pripájanie); poskytovanie prístupu do databáz; bezdrôtové vysielanie; elektronická pošta; poskytovanie diskusných fór on line; hlasová odkazová služba; komunikácia prostredníctvom optických sietí; komunikácia prostredníctvom počítačových terminálov; komunikácia mobilnými telefónmi; poskytovanie telekomunikačných kanálov na telenákupy; posielanie správ; poskytovanie priestoru na diskusiu na internete; poskytovanie prístupu do databáz; poskytovanie telekomunikačného pripojenia do svetovej počítačovej siete; prenájom prístupového času do svetových počítačových sietí; poskytovanie užívateľského prístupu do svetovej počítačovej siete; prenájom telekomunikačných prístrojov; prenájom prístrojov na prenos správ; faxové prenosy; prenos signálu pomocou satelitu; rozhlasové vysielanie; elektronické zobrazovacie tabule (telekomunikačné služby); prenájom telekomunikačných prístrojov; spravodajské agentúry; telefonické služby; informácie v oblasti telekomunikácií; telekonferenčné služby; televízne vysielanie; spravodajské agentúry; výzvy (rádiom, telefónom

alebo inými elektronickými komunikačnými prostriedkami); poskytovanie rád a informácií o uvedených službách prostredníctvom komunikačných médií, elektronickej pošty, SMS, počítačových sietí a internetu alebo verbálne.

39 - Informácie o dopravnej premávke; poskytovanie pomoci pri doprave; dovoz, doprava; doprava, preprava; expedičné služby; doručovacie služby (správy alebo tovar); logistické služby v doprave; osobná doprava; prenájom dopravných prostriedkov; prenájom navigačných systémov; poskytovanie informácií o cestovnej trase; poskytovanie cestného mýtného systému; poskytovanie cestných mýtnych brán; prenájom nosičov na automobily; odťahovanie vozidiel pri poruchách a nehodách; automobilová preprava; parkovanie automobilov (služby); sprostredkovanie prepravy; kamiónová nákladná doprava; prepravné služby; prenájom skladov; balenie tovarov; skladovanie tovarov; organizovanie ciest; poskytovanie rád a informácií o uvedených službách prostredníctvom komunikačných médií, elektronickej pošty, SMS, počítačových sietí a internetu alebo verbálne.

42 - Prevod údajov alebo dokumentov z fyzických médií na elektronické médiá; uchovávanie elektronických údajov programovanie softvéru pre internetový elektronický obchod (e-commerce platforms); riadenie počítačových projektov v oblasti spracovania elektronických údajov (EDP); navrhovanie a vývoj zariadení a prístrojov na spoplatnenie ciest; diaľkové monitorovanie počítačových systémov; uchovávanie elektronických údajov; obnovovanie počítačových databáz; zálohovanie údajov mimo pracoviska; prevod (konverzia) počítačových programov alebo údajov (nie fyzický); digitalizácia dokumentov (skenovanie); poradenstvo v oblasti návrhu a vývoja počítačového hardvéru; prenájom počítačových serverov (serverhosting); návrh počítačových systémov; tvorba softvéru; inštalácia počítačového softvéru; aktualizovanie počítačového softvéru; údržba počítačového softvéru; analýzy počítačových systémov; poskytovanie softvéru prostredníctvom internetu (SaaS); poskytovanie počítačových technológií prostredníctvom internetu (cloud computing); technologické poradenstvo; štúdie technických projektov; technická kontrola automobilov; externé poskytovanie služieb v oblasti informačných technológií; poradenstvo v oblasti informačných technológií; poradenstvo v oblasti telekomunikačných technológií; poradenstvo v oblasti počítačových technológií; poskytovanie internetových vyhľadávačov; poskytovanie informácií o počítačových technológiách a programovaní prostredníctvom webových stránok; počítačové programovanie; výskum a vývoj nových výrobkov (pre zákazníkov); poskytovanie rád a informácií o uvedených službách prostredníctvom komunikačných médií, elektronickej pošty, SMS, počítačových sietí a internetu alebo verbálne.

(540)


(731) SkyToll, a.s., Westend Square, Lamačská cesta 3/A,
841 04 Bratislava, SK;

(740) Porubčan Róbert, Ing., Ivanka pri Dunaji, SK;

(210) 2460-2015

(220) 4.12.2015

10(511) 18, 25, 40, 42

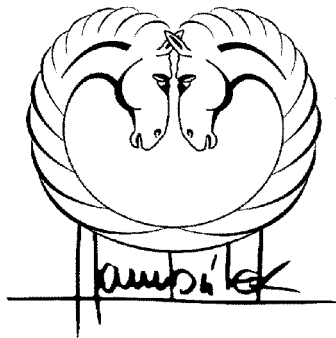
(511) 18 - Koža, koženka; kožušiny; surové kože; kufre a cestovné tašky; dáždniky a slnečníky; vychádzkové palice; biče, postroje a sedlárske výrobky.

25 - Odevy, obuv a pokrývky hlavy.

40 - Apretovanie textílií; bielenie látok; lemovanie a obšívanie látok; dámske krajčírstvo, šitie; kalandrovanie látok; obuv (farbenie); koža (farbenie); strihanie látok; spracovanie kožušín; protimoľová úprava kožušín; nekrčivá úprava šatstva; garbiarstvo; pánske krajčírstvo; farbenie textílií; textil (úprava); protimoľová úprava textílií; farbenie látok; vyšívanie; koža (spracovanie); leštenie kožušín; farbenie kožušín; informácie o úprave a spracovaní materiálov; prešívanie; prešívanie oblečenia.

42 - Vedecké a technologické služby a s nimi súvisiaci výskum a projektovanie; priemyselné analýzy a priemyselný výskum; navrhovanie a vývoj počítačového hardvéru a softvéru.

(540)



(731) Classy s.r.o., Tallerova 4, 811 02 Bratislava, SK;

(740) Žuža Tomáš, Komárno, SK;

(210) 2478-2015

(220) 7.12.2015

10(511) 41, 43

(511) 41 - Výchova; vzdelávanie; zábava; diskotéky (služby); organizovanie živých vystúpení; plánovanie a organizovanie večierok; organizovanie predstavení (manažérske služby); nočné kluby; organizovanie a vedenie koncertov; služby diskdžokejov; športová a kultúrna činnosť; organizovanie športových podujatí; poskytovanie poradenstva, konzultácií a informácií v oblasti služieb uvedených v triede 41 tohto zoznamu.

43 - Stravovacie služby; reštaurácie; bary (služby); poskytovanie jedla v nočných kluboch; kaviarne; vinárne (služby); bufety (rýchle občerstvenie); dodávanie hotových jedál a nápojov na objednávku (katering); rezervovanie miest v reštauráciách; rezervácie jedál v reštauráciách; prechodné ubytovanie; požičiavanie stoličiek, stolov, obrusov a nápojového skla; poskytovanie poradenstva, konzultácií a informácií v oblasti služieb uvedených v triede 43 tohto zoznamu.

(540)



MOOSE
PUB & GRILL

(591) červená, hnedá

(731) Kříž Jaroslav, Družstevná 3568/33, 058 01 Poprad - Veľká, SK;

(740) MAJLINGOVÁ & PARTNERS, s.r.o., spoločnosť patentových zástupcov, Bratislava, SK;

(210) 2591-2015

(220) 28.12.2015

(310) 0-525011

(320) 2.9.2015

(330) CZ

10(511) 35, 41, 42

(511) 35 - Reklama; marketing; podpora predaja (pre tretie osoby); pomoc pri riadení obchodnej činnosti; obchodný manažment; obchodná administratíva; obchodné analýzy; prieskum trhu; marketingové analýzy; poradenstvo pri riadení podnikov; poradenstvo v oblasti manažmentu; personálne poradenstvo v oblasti profesionálneho rastu (okrem vzdelávania a výcviku); pomoc pri administratívnom spracovaní žiadostí o dotácie v rámci operačných programov a na riešenie výskumno-vývojových projektov; on line reklama na počítačovej komunikačnej sieti; rozširovanie reklamných materiálov zákazníkom (letáky, prospekty, tlačoviny, vzorky); organizovanie obchodných alebo reklamných veľtrhov; organizovanie obchodných alebo reklamných výstav; organizovanie obchodných alebo reklamných prehliadok; organizovanie obchodných alebo reklamných predvážacích podujatí; predvádzanie tovaru; sprostredkovateľne práce (služby pracovnej agentúry); nákladové analýzy; administratívne spracovanie motivačných projektov riadenia ľudských zdrojov; administratívne spracovanie projektov riešenia konfliktných situácií na pracoviskách; organizovanie a vedenie veľtrhov práce; on line reklama voľných pracovných miest na počítačovej komunikačnej sieti (formou burzy práce); zaraďovanie administratívnych údajov do počítačových databáz; zaraďovanie komerčných údajov do počítačových databáz; aktualizácia a údržba

komerčných údajov v počítačových databázach; zaraďovanie ekonomických údajov do počítačových databáz; aktualizácia a údržba ekonomických údajov v počítačových databázach; zaraďovanie štatistických údajov do počítačových databáz; aktualizácia a údržba štatistických údajov v počítačových databázach; zaraďovanie personálnych údajov do počítačových databáz; aktualizácia a údržba personálnych údajov v počítačových databázach; poskytovanie, výskum a zbieranie obchodných informácií; poskytovanie, výskum a zbieranie komerčných informácií; poskytovanie, výskum a zbieranie administratívnych informácií; poskytovanie, výskum a zbieranie ekonomických informácií; poskytovanie informácií o sociálnych štatistikách v pracovných otázkach; poskytovanie informácií o možnostiach zamestnania; poradenské služby týkajúce sa osobných kvalifikácií, výberu a nábore kádrov (personálne poradenstvo); poradenské služby týkajúce sa zamestnaneckých, administratívnych otázok (personálne poradenstvo); zbieranie údajov do počítačových databáz; zaraďovanie údajov v počítačových databázach; vyhľadávanie informácií v počítačových súboroch (pre tretie osoby); ekonomické predpovede; personálne poradenstvo v oblasti riadenia ľudských zdrojov; vyhľadávanie informácií v právnych databázach týkajúcich sa zamestnania (pre tretie osoby); administratívne služby spojené so spracovaním žiadostí o dotácie; odborné posudky efektívnosti podnikov.

41 - Výchova; vzdelávanie; zábava; vzdelávacie programy a kurzy; organizovanie rekvalifikačných kurzov; organizovanie a vedenie školení; organizovanie a vedenie seminárov; organizovanie workshopov; plánovanie a organizovanie večierok; plánovanie a organizovanie spoločenských a kultúrnych podujatí; organizovanie firemných zábavných podujatí; organizovanie konferencií; organizovanie športových alebo vzdelávacích súťaží; organizovanie kultúrnych a vzdelávacích výstav; organizovanie tlačových konferencií; poradenstvo v oblasti obchodného vzdelávania; poradenstvo v oblasti školení a vzdelávania; vzdelávanie v oblasti komunikačných zručností; organizovanie vzdelávacích kurzov na posilnenie tímovej spolupráce a komunikácie; organizovanie spoločenských podujatí na posilnenie tímovej spolupráce a komunikácie; prekladateľské služby; tlmočnicke služby; vydávanie textov (okrem reklamných); on line vydávanie elektronických kníh a časopisov (okrem reklamných); športová a kultúrna činnosť; organizovanie a vedenie odborných školení pre voľbu povolania; poradenstvo pri voľbe povolania (v oblasti výchovy a vzdelávania).

42 - Projektovanie, projektová činnosť; štúdie technických projektov; expertízy (inžinierske práce); tvorba a udržiavanie webových stránok (pre tretie osoby); hosťovanie na internetových stránkach (web hosting); tvorba softvéru.

(540)



(591) červená, čierna

(731) Advey services, s.r.o., Technologická 372/2, 708 00 Ostrava-Pustkovec, CZ;

(740) Holoubková Mária, Ing., Bratislava, SK;

(210) 2634-2015

(220) 22.12.2015

10(511) 1, 3, 7, 9, 11, 19, 21, 33, 35, 37, 39, 40, 42

(511) 1 - Prípravky na zmäkčovanie vody; chemické prípravky na čistenie vody; filtračné materiály (chemické prípravky); prípravky na odstraňovanie vodného kameňa, nie pre domácnosť; prípravky proti tvorbe kotlového kameňa; filtračné materiály (nerastné látky); filtračné materiály (rastlinné látky); filtračné materiály (nespracované plasty); častice keramických materiálov na filtračné prostredia; povrchovo aktívne chemické činidlá; aktívne uhlie; soli (chemické prípravky); soli na priemyselné použitie; destilovaná voda; chemikálie pre priemysel; biochemické katalyzátory; uhlíčitaný uhlík; chemické katalyzátory; chemické činidlá (okrem činidiel na lekárske a zverolekárske použitie); chemické prípravky na laboratórne analýzy (nie na lekárske a veterinárne použitie); prípravky na galvanizáciu.

3 - Prípravky na odstraňovanie vodného kameňa (pre domácnosť); antistatické prípravky na použitie v domácnosti.

7 - Turbíny (nie do pozemných vozidiel); regulátory (časti strojov); redukčné ventily (časti strojov); výtlačné ventily (časti strojov).

9 - Prístroje a nástroje na nastavenie elektrického prúdu v sanitárnych zariadeniach, v zariadeniach na zásobovanie vodou a v pracích strojoch; prístroje a nástroje na ovládanie elektrického prúdu v sanitárnych zariadeniach, v zariadeniami na zásobovanie vodou a v pracích strojoch.

11 - Toalety (WC); pisoáre; splachovacie zariadenia, splachovače; bidety; prenosné záchod; toaletné (záchodové) misy; záchodové sedadlá; sanitárne (toaletné) prístroje a zariadenia; čisté komory (sanitné inštalácie); zariadenia a stroje na čistenie a na úpravu vody; zariadenia na filtrovanie vody; zariadenia a stroje na čistenie alebo úpravu vody; zariadenia na odsolovanie vody; zariadenia na zásobovanie vodou; zariadenia na privod vody; filtre na pitnú vodu; filtre pre vodovodné kohútiky (inštalčné príslušenstvo); drezové filtre (vodovodné armatúry); prístroje a zariadenia na zmäkčovanie vody; vodovodné zariadenia; vodovody; sterilizátory vody; zariadenia na filtráciu vody reverznou osmózou (vybavenie na úpravu vody); súčasti zariadení na reverznú osmózu určené na znižovanie brakickosti vody; zariadenia na obmedzovanie prietoku pre zariadenia na čistenie vody pomocou reverznej osmózy; ionizátory na úpravu vzduchu a vody; cyklónové zariadenia na čistenie vody; zariadenia na chladenie vody; príslušenstvo na reguláciu vodných alebo plynových zariadení a na vodovodné alebo plynové potrubia; regulačné a bezpečnostné zariadenia na prístroje na vodu; prevzdušňovače pre vodovodné kohútiky (inštalatérské príslušenstvo); tlakové zásobníky vody; zariadenia na zásobovanie vodou; zariadenia na privod vody; čistiace zariadenia na odpadovú vodu; zariadenia na rozvod vody; sanitárne zariadenia; vodovody; kúpeľňové armatúry; časti a súčasti tovarov uvedených v triede 11 tohto zoznamu.

19 - Nekovové tlakové potrubia.

21 - Domáce a kuchynské potreby a nádoby nie z ušľachtilých kovov alebo plátované; sklo okrem stavebného (surovina alebo polotovary); výrobky zo skla, porcelánu alebo keramiky.

33 - Liehoviny; alkoholické nápoje okrem piva; alkoholické nápoje s ovocím; alkoholické výťažky z ovocia; destilované nápoje; whisky; vodka; vopred pripravené miešané alkoholické nápoje (nie s pivom).

35 - Maloobchodné a veľkoobchodné služby s tovarmi uvedenými v triedach 1, 3, 7, 9 a 11 tohto zoznamu; maloobchodné a veľkoobchodné služby s tovarmi uvedenými v triedach 1,3,7,9, a 11 tohto zoznamu prostredníctvom internetu; maloobchodné a veľkoobchodné služby so splachovacími zariadeniami, s toaletami, so zmäkčovačmi vody, s chemickými prípravkami na čistenie vody, s mechanickými a s chemickými filtrami na úpravu a čistenie vody, s filtračnými zariadeniami, s filtračnými strojmi, s vložkami do filtračných zariadení, so zariadeniami na úpravu vody, so zariadeniami na čistenie vody, so salinometrami (prístrojmi na meranie obsahu soli vo vode), s vodomerami, s meracími prístrojmi, so zariadeniami na úpravu vody na princípe reverznej osmózy a s čerpadlami na princípe reverznej osmózy, s kalolismi a s cyklónovými oddeľovačmi na čistenie vody; maloobchodné a veľkoobchodné služby so zmäkčovačmi vody, s chemickými prípravkami na čistenie vody, s mechanickými a s chemickými filtrami na úpravu a čistenie vody, s filtračnými zariadeniami, s filtračnými strojmi, s vložkami do filtračných zariadení, so zariadeniami na úpravu vody, so zariadeniami na čistenie vody, so salinometrami (prístrojmi na meranie obsahu soli vo vode), s vodomerami, s meracími prístrojmi, so zariadeniami na úpravu vody na princípe reverznej osmózy a s čerpadlami na princípe reverznej osmózy, s kalolismi a s cyklónovými oddeľovačmi na čistenie vody prostredníctvom internetu; reklama; online reklama na počítačovej komunikačnej sieti; prenájom reklamného času v komunikačných médiách; vydávanie reklamných textov; aktualizovanie reklamných materiálov; rozširovanie reklamných materiálov zákazníkom (letáky, prospekty, tlačoviny, vzorky); podpora predaja (pre tretie osoby); lepenie plagátov; marketing; marketingové štúdie; organizovanie obchodných alebo reklamných výstav; predvádzanie tovaru; odborné obchodné alebo podnikateľské poradenstvo; kancelárie zaoberajúce sa dovozom a vývozom; zásobovacie služby pre tretie osoby (nákup tovarov a služieb pre iné podniky); vyhľadávanie informácií v počítačových súboroch (pre tretie osoby); zbieranie údajov do počítačových databáz; zoraďovanie údajov v počítačových databázach; aktualizácia a údržba údajov v počítačových databázach; správa počítačových súborov; administratívne spracovanie obchodných objednávok; kancelárske práce; grafická úprava tlačovín na reklamné účely; prieskum trhu; prieskum verejnej mienky; analýzy nákladov; fakturácie; obchodné informácie a rady spotrebiteľom; obchodné sprostredkovanie služieb uvedených v triedach 35, 37, 40 a 42 tohto zoznamu; poskytovanie rád

a informácií o uvedených službách prostredníctvom komunikačných médií, elektronickej pošty, SMS správ, počítačových sietí a internetu alebo verbálne.

37 - Inštalácie splachovačov; inštalácie toaliet; inštalácie zariadení na zmäkčovanie vody; inštalácie filtrov na čistenie a úpravu vody; inštalácie zariadení na úpravu vody reverznou osmózou; výmeny filtrov na čistenie a úpravu vody na mieste u zákazníka; opravy alebo údržba zariadení na čistenie vody; výmeny, inštalácie a opravy potrubných rozvodov; poradenské služby v oblasti údržby vodoinštalácie; poradenské služby v oblasti inštalatérstva; poradenské služby v oblasti výmeny filtrov na úpravu a čistenie vody; chemické čistenie; stavebné poradenstvo; opravy púmp a čerpadiel; inštalácie, údržba a opravy strojov; stavebníctvo (stavebná činnosť); poskytovanie rád a informácií o uvedených službách prostredníctvom komunikačných médií, elektronickej pošty, SMS správ, počítačových sietí a internetu alebo verbálne.

39 - Rozvod vody; balenie tovarov; distribúcia tovarov; doručovacie služby; balenie darčiekov.

40 - Úprava vody; odsolovanie vody; demineralizácia vody; úprava odpadovej vody; úprava odpadovej vody vznikajúcej pri priemyselných procesoch; prenájom zariadení na úpravu vody; prenájom zariadení na čistenie vody; služby v oblasti čistenia vody na mieste; likvidácia odpadu; odborné poradenstvo v oblasti úprav vód; poskytovanie rád a informácií o uvedených službách prostredníctvom komunikačných médií, elektronickej pošty, SMS správ, počítačových sietí a internetu alebo verbálne.

42 - Chemické analýzy; rozborov vody; chemické služby; technický prieskum; priemyselné dizajnérstvo; štúdie technických projektov; geologický výskum; inžinierska činnosť; fyzikálny výskum; strojársky výskum; výskum a vývoj nových výrobkov (pre zákazníkov); kontroly kvality; expertízy (inžinierske práce); kalibrácia; odborné poradenstvo v oblasti chemických analýz a rozborov vody; bakteriologický výskum; poradenské služby v oblasti ochrany životného prostredia; štúdie technických projektov; chemické služby; poradenstvo v oblasti stavieb a konštrukcií; poskytovanie rád a informácií o uvedených službách prostredníctvom komunikačných médií, elektronickej pošty, SMS správ, počítačových sietí a internetu alebo verbálne.

(540)



(591) modrá, sivá, červená

(731) Swiss Aqua Technologies AG, Obereggerstrasse 50, 9442 Berneck, CH;

(740) TM & PATENT ATTORNEY NEUSCHL s.r.o., Bratislava, SK;

(210) 2644-2015

(220) 22.12.2015

10(511) 1, 3, 7, 9, 11, 19, 21, 33, 35, 37, 39, 40, 42

(511) 1 - Prípravky na zmäkčovanie vody; chemické prípravky na čistenie vody; filtračné materiály (chemické prípravky); prípravky na odstraňovanie vodného kameňa, nie pre domácnosť; prípravky proti tvorbe kotlového kameňa; filtračné materiály (nerastné látky); filtračné materiály (rastlinné látky); filtračné materiály (nespracované plasty); častice keramických materiálov na filtračné prostredia; povrchovo aktívne chemické činidlá; aktívne uhlie; soli (chemické prípravky); soli na priemyselné použitie; destilovaná voda; chemikálie pre priemysel; biochemické katalyzátory; uhlíčitany; uhlík; chemické katalyzátory; chemické činidlá (okrem činidiel na lekárske a zverolekárske použitie); chemické prípravky na laboratórne analýzy (nie na lekárske a veterinárne použitie); prípravky na galvanizáciu.

3 - Prípravky na odstraňovanie vodného kameňa (pre domácnosť); antistatické prípravky na použitie v domácnosti.

7 - Turbíny(nie do pozemných vozidiel); regulátory (časti strojov); redukčné ventily (časti strojov); výtlačné ventily (časti strojov).

9 - Prístroje a nástroje na nastavenie elektrického prúdu v sanitárnych zariadeniach, v zariadeniach na zásobovanie vodou a v pracích strojoch; prístroje a nástroje na ovládanie elektrického prúdu v sanitárnych zariadeniach, v zariadeniami na zásobovanie vodou a v pracích strojoch.

11 - Toalety (WC); pisoáre; splachovacie zariadenia, splachovače; bidety; prenosné záchod; toaletné (záchodové) misy; záchodové sedadlá; sanitárne (toaletné) prístroje a zariadenia; čisté komory (sanitné inštalácie); zariadenia a stroje na čistenie a na úpravu vody; zariadenia na filtrovanie vody; zariadenia a stroje na čistenie alebo úpravu vody; zariadenia na odsolovanie vody; zariadenia na zásobovanie vodou; zariadenia na prívod vody; filtre na pitnú vodu; filtre pre vodovodné kohútiky (inštalčné príslušenstvo); drezové filtre (vodovodné armatúry); prístroje a zariadenia na zmäkčovanie vody; vodovodné zariadenia; vodovody; sterilizátory vody; zariadenia na filtráciu vody reverznou osmózou (vybavenie na úpravu vody); súčasti zariadení na reverznú osmózu určené na znižovanie brakickosti vody; zariadenia na obmedzovanie prietoku pre zariadenia na čistenie vody pomocou reverznej osmózy; ionizátory na úpravu vzduchu a vody; cyklónové zariadenia na čistenie vody; zariadenia na chladenie vody; príslušenstvo na reguláciu vodných alebo plynových zariadení a na vodovodné alebo plynové potrubia; regulačné a bezpečnostné zariadenia na prístroje na vodu; prevzdušňovače pre vodovodné kohútiky (inštalčné príslušenstvo); tlakové zásobníky vody; zariadenia na zásobovanie vodou; zariadenia na prívod vody; čistiace zariadenia na odpadovú vodu; zariadenia na rozvod vody; sanitárne zariadenia; vodovody; kúpeľňové armatúry; časti a súčasti tovarov uvedených v triede 11 tohto zoznamu.

19 - Nekovové tlakové potrubia.

21 - Domáce a kuchynské potreby a nádoby nie z ušľachtilých kovov alebo plátované; sklo okrem stavebného (surovina alebo polotovary); výrobky zo skla, porcelánu alebo keramiky.

33 - Liehoviny; alkoholické nápoje okrem piva; alkoholické nápoje s ovocím; alkoholické výťažky z ovocia; destilované nápoje; whisky; vodka; vopred pripravené miešané alkoholické nápoje (nie s pivom).

35 - Maloobchodné a veľkoobchodné služby s tovarmi uvedenými v triedach 1, 3, 7, 9 a 11 tohto zoznamu; maloobchodné a veľkoobchodné služby s tovarmi uvedenými v triedach 1,3,7,9, a 11 tohto zoznamu prostredníctvom internetu; maloobchodné a veľkoobchodné služby so splachovacími zariadeniami, s toaletami, so zmäkčovačmi vody, s chemickými prípravkami na čistenie vody, s mechanickými a s chemickými filtrami na úpravu a čistenie vody, s filtračnými zariadeniami, s filtračnými strojmi, s vložkami do filtračných zariadení, so zariadeniami na úpravu vody, so zariadeniami na čistenie vody, so salinometrami (prístrojmi na meranie obsahu soli vo vode), s vodomermi, s meracími prístrojmi, so zariadeniami na úpravu vody na princípe reverznej osmózy a s čerpadlami na princípe reverznej osmózy, s kalolismi a s cyklónovými oddeľovačmi na čistenie vody; maloobchodné a veľkoobchodné služby so zmäkčovačmi vody, s chemickými prípravkami na čistenie vody, s mechanickými a s chemickými filtrami na úpravu a čistenie vody, s filtračnými zariadeniami, s filtračnými strojmi, s vložkami do filtračných zariadení, so zariadeniami na úpravu vody, so zariadeniami na čistenie vody, so salinometrami (prístrojmi na meranie obsahu soli vo vode), s vodomermi, s meracími prístrojmi, so zariadeniami na úpravu vody na princípe reverznej osmózy a s čerpadlami na princípe reverznej osmózy, s kalolismi a s cyklónovými oddeľovačmi na čistenie vody prostredníctvom internetu; reklama; online reklama na počítačovej komunikačnej sieti; prenájom reklamného času v komunikačných médiách; vydávanie reklamných textov; aktualizovanie reklamných materiálov; rozširovanie reklamných materiálov zákazníkom (letáky, prospekty, tlačoviny, vzorky); podpora predaja (pre tretie osoby); lepenie plagátov; marketing; marketingové štúdie; organizovanie obchodných alebo reklamných výstav; predvádzanie tovaru; odborné obchodné alebo podnikateľské poradenstvo; kancelárie zaoberajúce sa dovozom a vývozom; zásobovacie služby pre tretie osoby (nákup tovarov a služieb pre iné podniky); vyhľadávanie informácií v počítačových súboroch (pre tretie osoby); zbieranie údajov do počítačových databáz; zoraďovanie údajov v počítačových databázach; aktualizácia a údržba údajov v počítačových databázach; správa počítačových súborov; administratívne spracovanie obchodných objednávok; kancelárske práce; grafická úprava tlačovín na reklamné účely; prieskum trhu; prieskum verejnej mienky; analýzy nákladov; fakturácie; obchodné informácie a rady spotrebiteľom; obchodné sprostredkovanie služieb uvedených v triedach 35, 37, 40 a 42 tohto zoznamu; poskytovanie rád a informácií o uvedených službách prostredníctvom komunikačných médií, elektronickej pošty, SMS správ, počítačových sietí a internetu alebo verbálne.

37 - Inštalácie splachovačov; inštalácie toaliet; inštalácie zariadení na zmäkčovanie vody; inštalácie filtrov na čistenie a úpravu vody; inštalácie

zariadení na úpravu vody reverznou osmózou; výmeny filtrov na čistenie a úpravu vody na mieste u zákazníka; opravy alebo údržba zariadení na čistenie vody; výmeny, inštalácie a opravy potrubných rozvodov; poradenské služby v oblasti údržby vodoinštalácie; poradenské služby v oblasti inštalatérstva; poradenské služby v oblasti výmeny filtrov na úpravu a čistenie vody; chemické čistenie; stavebné poradenstvo; opravy púmp a čerpadiel; inštalácie, údržba a opravy strojov; stavebníctvo (stavebná činnosť); poskytovanie rád a informácií o uvedených službách prostredníctvom komunikačných médií, elektronickej pošty, SMS správ, počítačových sietí a internetu alebo verbálne.

39 - Rozvod vody; balenie tovarov; distribúcia tovarov; doručovacie služby; balenie darčiekov.

40 - Úprava vody; odsolovanie vody; demineralizácia vody; úprava odpadovej vody; úprava odpadovej vody vznikajúcej pri priemyselných procesoch; prenájom zariadení na úpravu vody; prenájom zariadení na čistenie vody; služby v oblasti čistenia vody na mieste; likvidácia odpadu; odborné poradenstvo v oblasti úprav vôd; poskytovanie rád a informácií o uvedených službách prostredníctvom komunikačných médií, elektronickej pošty, SMS správ, počítačových sietí a internetu alebo verbálne.

42 - Chemické analýzy; rozborov vody; chemické služby; technický prieskum; priemyselné dizajnérstvo; štúdie technických projektov; geologický výskum; inžinierska činnosť; fyzikálny výskum; strojársky výskum; výskum a vývoj nových výrobkov (pre zákazníkov); kontroly kvality; expertízy (inžinierske práce); kalibrácia; odborné poradenstvo v oblasti chemických analýz a rozborov vody; bakteriologický výskum; poradenské služby v oblasti ochrany životného prostredia; štúdie technických projektov; chemické služby; poradenstvo v oblasti stavieb a konštrukcií; poskytovanie rád a informácií o uvedených službách prostredníctvom komunikačných médií, elektronickej pošty, SMS správ, počítačových sietí a internetu alebo verbálne.

(540)



(591) sivá, červená, čierna

(731) Swiss Aqua Technologies AG, Obereggerstrasse 50, 9442 Berneck, CH;

(740) TM & PATENT ATTORNEY NEUSCHL s.r.o., Bratislava, SK;

(210) 2645-2015

(220) 22.12.2015

10(511) 1, 3, 7, 9, 11, 19, 21, 33, 35, 37, 39, 40, 42

(511) 1 - Prípravky na zmäkčovanie vody; chemické prípravky na čistenie vody; filtračné materiály (chemické prípravky); prípravky na odstraňovanie vodného kameňa, nie pre domácnosť; prípravky proti tvorbe kotlového kameňa; filtračné materiály (nerastné látky); filtračné materiály (rastlinné látky); filtračné materiály (nespracované plasty); častice keramických materiálov na filtračné prostredia; povrchovo aktívne chemické činidlá; aktívne uhlie; soli (chemické prípravky); soli na priemyselné použitie; destilovaná voda; chemikálie pre priemysel; biochemické katalyzátory; uhlíčitany; uhlík; chemické katalyzátory; chemické činidlá (okrem činidiel na lekárske a zverolekárske použitie); chemické prípravky na laboratórne analýzy (nie na lekárske a veterinárne použitie); prípravky na galvanizáciu.

3 - Prípravky na odstraňovanie vodného kameňa (pre domácnosť); antistatické prípravky na použitie v domácnosti.

7 - Turbíny (nie do pozemných vozidiel); regulátory (časti strojov); redukčné ventily (časti strojov); výtlačné ventily (časti strojov).

9 - Prístroje a nástroje na nastavenie elektrického prúdu v sanitárnych zariadeniach, v zariadeniach na zásobovanie vodou a v pracích strojoch; prístroje a nástroje na ovládanie elektrického prúdu v sanitárnych zariadeniach, v zariadeniami na zásobovanie vodou a v pracích strojoch.

11 - Toalety (WC); pisoáre; splachovacie zariadenia, splachovače; bidety; prenosné záchody; toaletné (záchodové) misy; záchodové sedadlá; sanitárne (toaletné) prístroje a zariadenia; čisté komory (sanitné inštalácie); zariadenia a stroje na čistenie a na úpravu vody; zariadenia na filtrovanie vody; zariadenia a stroje na čistenie alebo úpravu vody; zariadenia na odsolovanie vody; zariadenia na zásobovanie vodou; zariadenia na prívod vody; filtre na pitnú vodu; filtre pre vodovodné kohútiky (inštalčné príslušenstvo); drezové filtre (vodovodné armatúry); prístroje a zariadenia na zmäkčovanie vody; vodovodné zariadenia; vodovody; sterilizátory vody; zariadenia na filtráciu vody reverznou osmózou (vybavenie na úpravu vody); súčasti zariadení na reverznú osmózu určené na znižovanie brakickosti vody; zariadenia na obmedzovanie prietoku pre zariadenia na čistenie vody pomocou reverznej osmózy; ionizátory na úpravu vzduchu a vody; cyklónové zariadenia na čistenie vody; zariadenia na chladenie vody; príslušenstvo na reguláciu vodných alebo plynových zariadení a na vodovodné alebo plynové potrubia; regulačné a bezpečnostné zariadenia na prístroje na vodu; prevzdušňovače pre vodovodné kohútiky (inštalatérské príslušenstvo); tlakové zásobníky vody; zariadenia na zásobovanie vodou; zariadenia na prívod vody; čistiace zariadenia na odpadovú vodu; zariadenia na rozvod vody; sanitárne zariadenia; vodovody; kúpeľňové armatúry; časti a súčasti tovarov uvedených v triede 11 tohto zoznamu.

19 - Nekovové tlakové potrubia.

21 - Domáce a kuchynské potreby a nádoby nie z ušľachtilých kovov alebo plátované; sklo okrem stavebného (surovina alebo polotovary); výrobky zo skla, porcelánu alebo keramiky.

33 - Liehoviny; alkoholické nápoje okrem piva; alkoholické nápoje s ovocím; alkoholické výťažky z ovocia; destilované nápoje; whisky; vodka; vopred pripravené miešané alkoholické nápoje (nie s pivom).

35 - Maloobchodné a veľkoobchodné služby s tovarmi uvedenými v triedach 1, 3, 7, 9 a 11 tohto zoznamu; maloobchodné a veľkoobchodné služby s tovarmi uvedenými v triedach 1,3,7,9, a 11 tohto zoznamu prostredníctvom internetu; maloobchodné a veľkoobchodné služby so splachovacími zariadeniami, s toaletami, so zmäkčovačmi vody, s chemickými prípravkami na čistenie vody, s mechanickými a s chemickými filtrami na úpravu a čistenie vody, s filtračnými zariadeniami, s filtračnými strojmi, s vložkami do filtračných zariadení, so zariadeniami na úpravu vody, so zariadeniami na čistenie vody, so salinometrami (prístrojmi na meranie obsahu soli vo vode), s vodomerami, s meracími prístrojmi, so zariadeniami na úpravu vody na princípe reverznej osmózy a s čerpadlami na princípe reverznej osmózy, s kalolismi a s cyklónovými oddeľovačmi na čistenie vody; maloobchodné a veľkoobchodné služby so zmäkčovačmi vody, s chemickými prípravkami na čistenie vody, s mechanickými a s chemickými filtrami na úpravu a čistenie vody, s filtračnými zariadeniami, s filtračnými strojmi, s vložkami do filtračných zariadení, so zariadeniami na úpravu vody, so zariadeniami na čistenie vody, so salinometrami (prístrojmi na meranie obsahu soli vo vode), s vodomerami, s meracími prístrojmi, so zariadeniami na úpravu vody na princípe reverznej osmózy a s čerpadlami na princípe reverznej osmózy, s kalolismi a s cyklónovými oddeľovačmi na čistenie vody prostredníctvom internetu; reklama; online reklama na počítačovej komunikačnej sieti; prenájom reklamného času v komunikačných médiách; vydávanie reklamných textov; aktualizovanie reklamných materiálov; rozširovanie reklamných materiálov zákazníkom (letáky, prospekty, tlačoviny, vzorky); podpora predaja (pre tretie osoby); lepenie plagátov; marketing; marketingové štúdie; organizovanie obchodných alebo reklamných výstav; predvádzanie tovaru; odborné obchodné alebo podnikateľské poradenstvo; kancelárie zaoberajúce sa dovozom a vývozom; zásobovacie služby pre tretie osoby (nákup tovarov a služieb pre iné podniky); vyhľadávanie informácií v počítačových súboroch (pre tretie osoby); zbieranie údajov do počítačových databáz; zoradovanie údajov v počítačových databázach; aktualizácia a údržba údajov v počítačových databázach; správa počítačových súborov; administratívne spracovanie obchodných objednávok; kancelárske práce; grafická úprava tlačovín na reklamné účely; prieskum trhu; prieskum verejnej mienky; analýzy nákladov; fakturácie; obchodné informácie a rady spotrebiteľom; obchodné sprostredkovanie služieb uvedených v triedach 35, 37, 40 a 42 tohto zoznamu; poskytovanie rád a informácií o uvedených službách prostredníctvom komunikačných médií, elektronickej pošty, SMS správ, počítačových sietí a internetu alebo verbálne.

37 - Inštalácie splachovačov; inštalácie toaliet; inštalácie zariadení na zmäkčovanie vody; inštalácie filtrov na čistenie a úpravu vody; inštalácie

zariadení na úpravu vody reverznou osmózou; výmeny filtrov na čistenie a úpravu vody na mieste u zákazníka; opravy alebo údržba zariadení na čistenie vody; výmeny, inštalácie a opravy potrubných rozvodov; poradenské služby v oblasti údržby vodoinštalácie; poradenské služby v oblasti inštalátérstva; poradenské služby v oblasti výmeny filtrov na úpravu a čistenie vody; chemické čistenie; stavebné poradenstvo; opravy púmp a čerpadiel; inštalácie, údržba a opravy strojov; stavebníctvo (stavebná činnosť); poskytovanie rád a informácií o uvedených službách prostredníctvom komunikačných médií, elektronickej pošty, SMS správ, počítačových sietí a internetu alebo verbálne.

39 - Rozvod vody; balenie tovarov; distribúcia tovarov; doručovacie služby; balenie darčiekov.

40 - Úprava vody; odsolovanie vody; demineralizácia vody; úprava odpadovej vody; úprava odpadovej vody vznikajúcej pri priemyselných procesoch; prenájom zariadení na úpravu vody; prenájom zariadení na čistenie vody; služby v oblasti čistenia vody na mieste; likvidácia odpadu; odborné poradenstvo v oblasti úprav vód; poskytovanie rád a informácií o uvedených službách prostredníctvom komunikačných médií, elektronickej pošty, SMS správ, počítačových sietí a internetu alebo verbálne.

42 - Chemické analýzy; rozbor vody; chemické služby; technický prieskum; priemyselné dizajnérstvo; štúdie technických projektov; geologický výskum; inžinierska činnosť; fyzikálny výskum; strojársky výskum; výskum a vývoj nových výrobkov (pre zákazníkov); kontroly kvality; expertízy (inžinierske práce); kalibrácia; odborné poradenstvo v oblasti chemických analýz a rozborov vody; bakteriologický výskum; poradenské služby v oblasti ochrany životného prostredia; štúdie technických projektov; chemické služby; poradenstvo v oblasti stavieb a konštrukcií; poskytovanie rád a informácií o uvedených službách prostredníctvom komunikačných médií, elektronickej pošty, SMS správ, počítačových sietí a internetu alebo verbálne.

(540)

SWISS TURBO
VDKA

(591) sivá, červená, čierna

(731) Swiss Aqua Technologies AG, Obereggerstrasse 50, 9442 Berneck, CH;

(740) TM & PATENT ATTORNEY NEUSCHL s.r.o., Bratislava, SK;

(210) 2646-2015

(220) 22.12.2015

10(511) 1, 3, 7, 9, 11, 19, 21, 33, 35, 37, 39, 40, 42

(511) 1 - Prípravky na zmäkčovanie vody; chemické prípravky na čistenie vody; filtračné materiály (chemické prípravky); prípravky na odstraňovanie vodného kameňa, nie pre domácnosť; prípravky proti tvorbe kotlového kameňa; filtračné materiály (nerastné látky); filtračné materiály (ras-

tlinné látky); filtračné materiály (nespracované plasty); častice keramických materiálov na filtračné prostredia; povrchovo aktívne chemické činidlá; aktívne uhlie; soli (chemické prípravky); soli na priemyselné použitie; destilovaná voda; chemikálie pre priemysel; biochemické katalyzátory; uhlíčitany; uhlík; chemické katalyzátory; chemické činidlá (okrem činidiel na lekárske a zverolekárske použitie); chemické prípravky na laboratórne analýzy (nie na lekárske a veterinárne použitie); prípravky na galvanizáciu.

3 - Prípravky na odstraňovanie vodného kameňa (pre domácnosť); antistatické prípravky na použitie v domácnosti.

7 - Turbíny (nie do pozemných vozidiel); regulátory (časti strojov); redukčné ventily (časti strojov); výtláčne ventily (časti strojov).

9 - Prístroje a nástroje na nastavenie elektrického prúdu v sanitárnych zariadeniach, v zariadeniach na zásobovanie vodou a v pracích strojoch; prístroje a nástroje na ovládanie elektrického prúdu v sanitárnych zariadeniach, v zariadeniach na zásobovanie vodou a v pracích strojoch.

11 - Toalety (WC); pisoáre; splachovacie zariadenia, splachovače; bidety; prenosné záchod; toaletné (záchodové) misy; záchodové sedadlá; sanitárne (toaletné) prístroje a zariadenia; čisté komory (sanitné inštalácie); zariadenia a stroje na čistenie a na úpravu vody; zariadenia na filtrovanie vody; zariadenia a stroje na čistenie alebo úpravu vody; zariadenia na odsolňovanie vody; zariadenia na zásobovanie vodou; zariadenia na privod vody; filtre na pitnú vodu; filtre pre vodovodné kohútiky (inštalčné príslušenstvo); drezové filtre (vodovodné armatúry); prístroje a zariadenia na zmäkčovanie vody; vodovodné zariadenia; vodovody; sterilizátory vody; zariadenia na filtráciu vody reverznou osmózou (vybavenie na úpravu vody); súčasti zariadení na reverznú osmózu určené na znižovanie brakickosti vody; zariadenia na obmedzovanie prietoku pre zariadenia na čistenie vody pomocou reverznej osmózy; ionizátory na úpravu vzduchu a vody; cyklónové zariadenia na čistenie vody; zariadenia na chladenie vody; príslušenstvo na reguláciu vodných alebo plynových zariadení a na vodovodné alebo plynové potrubia; regulačné a bezpečnostné zariadenia na prístroje na vodu; prevzdušňovače pre vodovodné kohútiky (inštalčné príslušenstvo); tlakové zásobníky vody; zariadenia na zásobovanie vodou; zariadenia na privod vody; čistiace zariadenia na odpadovú vodu; zariadenia na rozvod vody; sanitárne zariadenia; vodovody; kúpeľňové armatúry; časti a súčasti tovarov uvedených v triede 11 tohto zoznamu.

19 - Nekovové tlakové potrubia.

21 - Domáce a kuchynské potreby a nádoby nie z ušľachtilých kovov alebo plátované; sklo okrem stavebného (surovina alebo polotovary); výrobky zo skla, porcelánu alebo keramiky.

33 - Liehoviny; alkoholické nápoje okrem piva; alkoholické nápoje s ovocím; alkoholické výťažky z ovocia; destilované nápoje; whisky; vodka; vopred pripravené miešané alkoholické nápoje (nie s pivom).

35 - Maloobchodné a veľkoobchodné služby s tovarmi uvedenými v triedach 1, 3, 7, 9 a 11 tohto zoznamu; maloobchodné a veľkoobchodné

služby s tovarmi uvedenými v triedach 1,3,7,9 a 11 tohto zoznamu prostredníctvom internetu; maloobchodné a veľkoobchodné služby so splachovacími zariadeniami, s toaletami, so zmäkčovačmi vody, s chemickými prípravkami na čistenie vody, s mechanickými a s chemickými filtrami na úpravu a čistenie vody, s filtračnými zariadeniami, s filtračnými strojmi, s vložkami do filtračných zariadení, so zariadeniami na úpravu vody, so zariadeniami na čistenie vody, so salinometrami (prístrojmi na meranie obsahu soli vo vode), s vodomermi, s meracími prístrojmi, so zariadeniami na úpravu vody na princípe reverznej osmózy a s čerpadlami na princípe reverznej osmózy, s kalolismi a s cyklónovými oddeľovačmi na čistenie vody; maloobchodné a veľkoobchodné služby so zmäkčovačmi vody, s chemickými prípravkami na čistenie vody, s mechanickými a s chemickými filtrami na úpravu a čistenie vody, s filtračnými zariadeniami, s filtračnými strojmi, s vložkami do filtračných zariadení, so zariadeniami na úpravu vody, so zariadeniami na čistenie vody, so salinometrami (prístrojmi na meranie obsahu soli vo vode), s vodomermi, s meracími prístrojmi, so zariadeniami na úpravu vody na princípe reverznej osmózy a s čerpadlami na princípe reverznej osmózy, s kalolismi a s cyklónovými oddeľovačmi na čistenie vody prostredníctvom internetu; reklama; online reklama na počítačovej komunikačnej sieti; prenájom reklamného času v komunikačných médiách; vydávanie reklamných textov; aktualizovanie reklamných materiálov; rozširovanie reklamných materiálov zákazníkom (letáky, prospekty, tlačoviny, vzorky); podpora predaja (pre tretie osoby); lepenie plagátov; marketing; marketingové štúdie; organizovanie obchodných alebo reklamných výstav; predvádzanie tovaru; odborné obchodné alebo podnikateľské poradenstvo; kancelárie zaoberajúce sa dovozom a vývozom; zásobovacie služby pre tretie osoby (nákup tovarov a služieb pre iné podniky); vyhľadávanie informácií v počítačových súboroch (pre tretie osoby); zbieranie údajov do počítačových databáz; zoraďovanie údajov v počítačových databázach; aktualizácia a údržba údajov v počítačových databázach; správa počítačových súborov; administratívne spracovanie obchodných objednávok; kancelárske práce; grafická úprava tlačovín na reklamné účely; prieskum trhu; prieskum verejnej mienky; analýzy nákladov; fakturácie; obchodné informácie a rady spotrebiteľom; obchodné sprostredkovanie služieb uvedených v triedach 35, 37, 40 a 42 tohto zoznamu; poskytovanie rád a informácií o uvedených službách prostredníctvom komunikačných médií, elektronickej pošty, SMS správ, počítačových sietí a internetu alebo verbálne.

37 - Inštalácie splachovačov; inštalácie toaliet; inštalácie zariadení na zmäkčovanie vody; inštalácie filtrov na čistenie a úpravu vody; inštalácie zariadení na úpravu vody reverznou osmózou; výmeny filtrov na čistenie a úpravu vody na mieste u zákazníka; opravy alebo údržba zariadení na čistenie vody; výmeny, inštalácie a opravy potrubných rozvodov; poradenské služby v oblasti údržby vodoinštalácie; poradenské služby v oblasti inštalatérstva; poradenské služby v oblasti

výmenny filtrov na úpravu a čistenie vody; chemické čistenie; stavebné poradenstvo; opravy púmp a čerpadiel; inštalácie, údržba a opravy strojov; stavebníctvo (stavebná činnosť); poskytovanie rád a informácií o uvedených službách prostredníctvom komunikačných médií, elektronickej pošty, SMS správ, počítačových sietí a internetu alebo verbálne.

39 - Rozvod vody; balenie tovarov; distribúcia tovarov; doručovacie služby; balenie darčiekov.

40 - Úprava vody; odsolovanie vody; demineralizácia vody; úprava odpadovej vody; úprava odpadovej vody vznikajúcej pri priemyselných procesoch; prenájom zariadení na úpravu vody; prenájom zariadení na čistenie vody; služby v oblasti čistenia vody na mieste; likvidácia odpadu; odborné poradenstvo v oblasti úprav vôd; poskytovanie rád a informácií o uvedených službách prostredníctvom komunikačných médií, elektronickej pošty, SMS správ, počítačových sietí a internetu alebo verbálne.

42 - Chemické analýzy; rozborov vody; chemické služby; technický prieskum; priemyselné dizajnérstvo; štúdie technických projektov; geologický výskum; inžinierska činnosť; fyzikálny výskum; strojársky výskum; výskum a vývoj nových výrobkov (pre zákazníkov); kontroly kvality; expertízy (inžinierske práce); kalibrácia; odborné poradenstvo v oblasti chemických analýz a rozborov vody; bakteriologický výskum; poradenské služby v oblasti ochrany životného prostredia; štúdie technických projektov; chemické služby; poradenstvo v oblasti stavieb a konštrukcií; poskytovanie rád a informácií o uvedených službách prostredníctvom komunikačných médií, elektronickej pošty, SMS správ, počítačových sietí a internetu alebo verbálne.

(540)



(591) červená, modrá

(731) Swiss Aqua Technologies AG, Obereggerstrasse 50, 9442 Berneck, CH;

(740) TM & PATENT ATTORNEY NEUSCHL s.r.o., Bratislava, SK;

(210) 2660-2015

(220) 29.12.2015

10(511) 10, 42, 44

(511) 10 - Diagnostické prístroje na lekárske použitie; elektródy na lekárske použitie; fyzioterapeutické zariadenia; galvanické pásy na lekárske použitie; hydrostatické postele na lekárske použitie; hypogastrické pásy; lekárske alebo zubolekárske kreslá; lekárske prístroje a nástroje; lampy na lekárske použitie; masážne prístroje; nafukovacie matrace na lekárske použitie; popruhy na lekárske použitie; rehabilitačné prístroje na lekárske použitie; telocvičné prístroje na liečebné použitie;

brušné korzety; korzety na zdravotnícke použitie; inhalátory; lekárske analytické prístroje na lekárske použitie; lekárske nosidlá; nosidlá pre pacientov; nosidlá na prepravu pacientov; upínacie pásy na fixáciu pacientov na nosidlách; ortopedické dlahy; ortopedické protézy; ortopedické vankúše; ortopedické bandáže; ortopedické pomôcky; ortopedické popruhy; ortopedické podpory; bedrové pásy; zdravotnícke odevy; oporné rámy na chôdzu pre telesne postihnutých; ortopedická obuv; chirurgické spony; chirurgické dlahy; chirurgické nástroje používané v ortopedickej chirurgii; prístroje na neinvazívnu chirurgiu; odevy do operačných sál; chirurgické prístroje a nástroje; puzdrá na chirurgické nástroje; elastické pančuchy na chirurgické použitie.

42 - Vedecké a technologické služby; kontroly kvality.

44 - Fyzioterapia; lekárske služby; masáže; zdravotné strediská; zotavovne pre rekonvalescentov; ošetrovateľské služby (návštevy v domácnosti); ošetrovateľské služby; zdravotnícke služby; služby zdravotníckeho personálu; poskytovanie zdravotníckych potrieb; prenájom zdravotníckeho vybavenia; relaxačná terapia (zdravotnícke služby); poradenské a informačné služby v oblasti zdravotnej starostlivosti; služby zdravotníckej starostlivosti o ľudí; lekárske poradenstvo pre zdravotne postihnuté osoby; rehabilitačné služby; rehabilitačné cvičenia (zdravotná starostlivosť); vypracovávanie individuálnych programov v oblasti fyzickej rehabilitácie; poskytovanie zariadení a priestorov pre telesné rehabilitačné cvičenia; ergoterapia (rehabilitácia zameraná na vykonávanie každodenných pracovných činností); starostlivosť o hygienu a krásu ľudí; chirurgia; estetická chirurgia; poradenské služby týkajúce sa chirurgických nástrojov.

(540) **RENONA**

(731) RENONA s.r.o., Nová 842/95, 919 25 Šúrovce, SK;

(740) Ivanovič Miroslav, JUDr., Bratislava, SK;

(210) 5413-2015

(220) 3.8.2015

10(511) 35, 36, 37, 39, 42

(511) 35 - Reklama; obchodný manažment; obchodná administratíva; kancelárske práce.

36 - Poisťovníctvo; finančníctvo; peňažníctvo; nehnuteľnosti (služby).

37 - Stavebníctvo.

39 - Doprava; balenie a skladovanie tovaru; organizovanie ciest.

42 - Vedecké a technologické služby a s nimi súvisiaci výskum a projektovanie; priemyselné analýzy a priemyselný výskum; navrhovanie a vývoj počítačového hardvéru a softvéru.

(540)



(731) HB REAVIS Slovakia a.s., Karadžičova 12, 821 08 Bratislava, SK;

(740) Law & Trust - advokátska kancelária spol. s r.o., Bratislava, SK;

(210) 5414-2015

(220) 3.8.2015

10(511) 35, 36, 37, 39, 42

(511) 35 - Reklama; obchodný manažment; obchodná administratíva; kancelárske práce.

36 - Poisťovníctvo; finančníctvo; peňažníctvo; nehnuteľnosti (služby).

37 - Stavebníctvo.

39 - Doprava; balenie a skladovanie tovaru; organizovanie ciest.

42 - Vedecké a technologické služby a s nimi súvisiaci výskum a projektovanie; priemyselné analýzy a priemyselný výskum; navrhovanie a vývoj počítačového hardvéru a softvéru.

(540)



(731) HB REAVIS Slovakia a.s., Karadžičova 12, 821 08 Bratislava, SK;

(740) Law & Trust - advokátska kancelária, spol. s r.o., Bratislava, SK;

(210) 5415-2015

(220) 3.8.2015

10(511) 35, 36, 37, 42

(511) 35 - Reklama; obchodný manažment; obchodná administratíva; kancelárske práce.

36 - Poisťovníctvo; finančníctvo; peňažníctvo; nehnuteľnosti (služby).

37 - Stavebníctvo.

42 - Vedecké a technologické služby a s nimi súvisiaci výskum a projektovanie; priemyselné analýzy a priemyselný výskum; navrhovanie a vývoj počítačového hardvéru a softvéru.

(540)



(591) červená, biela

(731) WATERFIELD Management B.V., Naritaweg 165, Telestone 8, 1043BW Amsterdam, NL;

(740) Law & Trust - advokátska kancelária, spol. s r.o., Bratislava, SK;

(210) 5550-2015

(220) 19.10.2015

10(511) 29

(511) 29 - Mliečne výrobky; syry.

(540) MICHALOVSKÁ TEHLA

(731) SYRÁREŇ BEL SLOVENSKO, a.s., Lastomír-ska, 1, 071 01 Michalovce, SK;

(740) ROTT, RŮŽIČKA & GUTTMANN, Bratislava, SK;

(210) 5680-2015

(220) 10.12.2015

10(511) 7, 12, 18, 19, 20, 29, 30, 31, 32, 33, 35, 37, 39, 40, 41, 43

(511) 7 - Obrábacie stroje; motory okrem motorov do pozemných vozidiel; spojky a prevodovky okrem spojok a prevodoviek do pozemných vozidiel; poľnohospodárske náradie okrem náradia na ručný pohon; liahne; predajné automaty.

12 - Dopravné prostriedky, vozidlá; zariadenia na pohyb po zemi, vo vzduchu alebo po vode.

18 - Koža, koženka; kožušiny, surové kože; kufre a cestovné tašky; dáždniky a slnečníky; vychádzkové palice; biče, postroje a sedlárske výrobky.

19 - Nekomové stavebné materiály; nekovové neohybné rúry pre stavebníctvo; asfalt, smola a bitúmeny; nekovové prenosné stavby; nekovové pomníky.

20 - Nábytok, zrkadlá, rámy na obrazy.

29 - Mäso, ryby, hydina a zverina; mäsové výťažky; konzervované, mrazené, sušené a varené ovocie a zelenina; ovocné rôsoly, džemy, kompóty; vajcia; mlieko a mliečne výrobky; potravinárske oleje a tuky.

30 - Káva, čaj, kakao a kávové náhradky; ryža; tapioka a ságo; múka a obilninové výrobky; chlieb, pekárské a cukrárske výrobky; zmrzliny; cukor, med, melasový sirup; droždie, prášky do pečiva; soľ; horčica; ocot, omáčky (chuťové prísady); koreniny; konzumný ľad.

31 - Plody zrn a poľnohospodárske, záhradnicke a lesnicke výrobky, ktoré nie sú zahrnuté v iných triedach; živé zvieratá; čerstvé ovocie a zelenina; semená; rastliny a živé kvety; krmivo pre zvieratá; slad.

32 - Pivo; minerálne a sytené vody a iné nealkoholické nápoje; ovocné nápoje a ovocné džúsy; sirupy a iné prípravky na výrobu nápojov.

- 33 - Alkoholické nápoje (okrem piva).
 35 - Reklama; obchodný manažment; obchodná administratíva; kancelárske práce.
 37 - Stavebníctvo.
 39 - Doprava; balenie a skladovanie tovaru; organizovanie ciest.
 40 - Spracovanie a úprava materiálov a to sedlárska výroba, hobľovanie, pílenie, konečná úprava povrchov (mechanická alebo chemická), zostavovanie tovarov na objednávku (pre tretie osoby), opracovanie dreva, obrábanie kovov, kováčstvo, zváranie, frézovanie, lisovanie ovocia, údenie potravín, mletie, konzervovanie potravín a nápojov, zmrazovanie potravín, spracovanie kožušín, garbiarstvo, spracovanie kože, úprava kožušín.
 41 - Výchova; vzdelávanie; zábava; športová a kultúrna činnosť.
 43 - Stravovacie služby; prechodné ubytovanie.

(540)



(591) tmavozelená, svetlozelená

(731) Agro-Farm Weber, s.r.o., Nový Dvor 2, 942 01 Šurany, SK;

(210) 5687-2015

(220) 16.12.2015

10(511) 4, 7, 9, 11, 12, 16, 18, 25, 37, 40

(511) 4 - Minerálne oleje a minerálne tuky na priemyselné použitie (nie na motorové palivá); neminerálne oleje a neminerálne tuky na priemyselné použitie (nie na motorové palivá); motorové palivá; vosky (surovina); mazadlá; surová ropa alebo rafinovaná ropa; priemyselné oleje; motorové oleje; mazadlá; oleje do spaľovacích motorov; oleje z motorovej nafty; ľahké vykurovacie oleje; benzín; horľavé oleje; palivové plyny.

7 - Poľnohospodárske náradie okrem ručného; poľnohospodárske stroje; kombajny; zariadenia na presadzovanie ryže; viazacie stroje, samoviazače; pojazdné mláťačky; zariadenia na lúpanie ryže; kultivátory (poľnohospodárske zariadenia); zariadenia na rezanie kríkov; zariadenia na presadzovanie rastlín; rezné čepele na rezačky slamy (časti strojov); stroje na zber kukurice; kultivátory (stroje); ryhovacie pluhly; stroje na lúpanie zrna; žacie a viazacie stroje; žacie mláťačky; sejacie stroje; rozprašovače (stroje); mláťačky; kosačky na trávniky (stroje); motory (nie do pozemných vozidiel); časti a príslušenstvo motorov; dieselové motory (nie do pozemných vozidiel); benzínové motory (nie do pozemných vozidiel); motory do námorných plavidiel; lodné kompresory; elektrické motory (nie do pozemných vozidiel); puzdrá na piesne čapy (časti strojov alebo motorov); piesty (časti strojov alebo motorov); piesne krúžky (časti strojov alebo motorov); palivové filtre (časti strojov alebo motorov); kľukové hriadele; valce motorov; výfuky motorov; remene motorových ventilátorov; ventilátory motorov; vstrekače motorových palív; tlmiče motorov; chladiče motorov; zapalovacie zariadenie spaľovacích motorov; štartéry motorov; dúchadlá; čer-

padlá nezahnuté v iných triedach; čerpacie stroje; mazacie čerpadlá; vstrekovacie čerpadlá paliva; hydraulické čerpadlá; generátory na výrobu elektrickej energie; dieselové generátory; benzínové generátory; plynové generátory (stroje); generátory elektrickej energie so systémom využitia odpadového tepla; stavebné stroje a stavebné strojné zariadenia; stroje a zariadenia (manipulátory) na nakladanie a vykladanie, ich diely a príslušenstvo nezahnuté v iných triedach; stroje na zemné práce; kolesové nakladače; lyžicové bagre; buldozéry; transportéry (dopravníky); strojové súčiastky (nie pre pozemné vozidlá); hriadele, nápravy alebo osi (časti strojových alebo motorových zariadení, nie pre pozemné vozidlá); ložiská (strojové súčiastky nie pre pozemné vozidlá); ložiská (súčiastky pre pozemné vozidlá); hriadeľové spojky (strojové súčiastky nie pre pozemné vozidlá); prevodové mechanizmy a ozubené kolesá strojov (nie pre pozemné vozidlá); stroje na odstraňovanie snehu a snehové frézy; priemyselné rybárske stroje; ponorné čističe sietí na rybiach farmách (strojné zariadenia); mliekarenské stroje; stroje a prístroje na balenie alebo obalovanie; prevodové ústrojenstvá a ozubené prevody pre stroje (nie pre pozemné vozidlá); záhradné traktory.

9 - Solárne fotovoltaické zariadenia.

11 - Klimatizačné zariadenia; plynové tepelné čerpadlá pre klimatizačné prístroje; kotly (nie časti strojov); chladiace prístroje a zariadenia; chladiace nádoby; prístroje a zariadenia na sušenie krmiva; prístroje a zariadenia na sušenie zberu úrody; výmenníky tepla; osvetľovacie veže; tepelné plynové čerpadlá.

12 - Motory pozemných vozidiel; motorové súčiastky pre pozemné vozidlá; osi pozemných vozidiel; nápravy alebo hnacie hriadele do pozemných vozidiel; hriadeľové spojky (súčiastky pre pozemné vozidlá); prevodové mechanizmy a ozubené kolesá pre pozemné vozidlá; plavidlá (vodné dopravné prostriedky) a ich časti a príslušenstvo nezahnuté v iných triedach; plavidlá (člny a lode) a ich časti a príslušenstvo nezahnuté v iných triedach; výletné člny a ich časti a príslušenstvo nezahnuté v iných triedach; rybárske člny a ich časti a príslušenstvo nezahnuté v iných triedach; vrtuľníky; traktory; poľnohospodárske traktory; pneumatiky na kolesá vozidiel; kolesá pozemných vozidiel; bezpečnostné pásy na sedadlá vozidiel; sedadlá vozidiel; volanty vozidiel; motorizované transportéry pre všetky terény (pozemné vozidlá); transportéry (pozemné vozidlá).

16 - Lepenkové alebo papierové škatule; baliaci papier; vrecká (obálky, puzdrá) z papiera alebo plastických hmôt na balenie; fólie z umelých hmôt na balenie; tlačoviny; brožúry.

18 - Tašky; turistické taštičky okolo pásu (ľadvinky); plecniaky; rybárske tašky.

25 - Bundy; nepremokavé bundy; bundy pre rybárov; bundy na rybolov; bundy s kapučňou; vetrovky; kabáty; perové kabáty; vesty; rybárske vesty; svetre; košeľe; spoločenské košeľe; plášte do dažďa; nepremokavé bundy s kapučňou na jachtu; nohavice; maskáče (oblečenie); kombinézy (oblečenie); nohavice na traky; pracovné odevy pre rybárov; legíny; nohavice na brodenie, chrániče uší proti chladu (pokrývky hlavy); zástery;

nákrčníky (časti odevov); návleky na paže (časti odevov); klobúky proti slnku; čiapky; pletené čiapky; klobúky; pracovné klobúky; čižmy; obuv do dažďa; tenisky (obuv); obuv na loď; pracovná obuv; gumené čižmy; rybárske čižmy (vodovzdorné).

37 - Inštalácia, opravy a údržba vykurovacích zariadení; inštalácia, opravy a údržba klimatizačných zariadení; údržba a opravy lietadiel; prenájom stavebných strojov a stavebných zariadení; prenájom strojov na zemné práce; opravy alebo údržba stavebných strojov; údržba traktorov; opravy a údržba motorových vozidiel; čerpace stanice pre vozidlá (údržba a tankovanie); opravy a údržba plavidiel; opravy a údržba elektrických generátorov; opravy alebo údržba poľnohospodárskych strojov a náradí; opravy alebo údržba telekomunikačných strojov a zariadení; opravy a údržba rybárskych strojov a nástrojov; opravy a údržba kosačiek na trávu; opravy a údržba strojov na odstraňovanie snehu a snežných fréz.

40 - prenájom klimatizačných zariadení.

(540)



(731) YANMAR CO., LTD., 1-32, Chayamachi, Kita-ku, Osaka, JP;

(740) Bušová Eva, JUDr., Bratislava, SK;

(210) 5695-2015

(220) 18.12.2015

10(511) 33

(511) 33 - Biele tiché vína s chráneným označením pôvodu.

(540)

Chateau Zumberg

(591) zelená

(731) Pavelka Milan, Ing., Cajlanská 126, 902 01 Pezinok, SK;

(740) Juran Svetozár, JUDr., Bratislava, SK;

(210) 5696-2015

(220) 18.12.2015

10(511) 33

(511) 33 - Červené tiché vína s chráneným označením pôvodu.

(540)

Chateau Zumberg

(591) červená

(731) Pavelka Milan, Ing., Cajlanská 126, 902 01 Pezinok, SK;

(740) Juran Svetozár, JUDr., Bratislava, SK;

(210) 48-2016

(220) 12.1.2016

10(511) 16, 20, 21, 27, 32, 33, 35

(511) 16 - Tlačoviny; tlačené reklamné materiály; tlačené materiály na podporu predaja; tlačené informačné materiály (tlačoviny); etikety okrem textilných; lepenkové alebo papierové obaly na fľaše; papierové tašky; plastové vrecká a tašky na balenie.

20 - Nábytok; zrkadlá; rámy na obrazy; sochy z dreva, vosku, sadry alebo plastov; drevené, voskové, sadrové alebo plastové figuríny; umelecké diela z dreva, vosku, sadry alebo plastov; dekoratívne predmety z dreva, vosku, sadry alebo plastov; drevorezby (dekoračné predmety); nábytok z trstiny; pohovky z trstiny; paravány a zásteny z trstiny; skrinky z trstiny; nádoby z trstiny (dekoračné predmety); trstina (materiál na tkanie); tyče na kvety zo štiepanej trstiny; rolety z trstiny, ratanu alebo bambusu; košíky z prútia; pohovky z vřbového prútia; dekoratívne košíky z vřbového prútia; trojnožky (nábytok); skrinky z rohoviny; nádoby z rohoviny (dekoračné predmety); rohovina (surovina alebo polotovary); figúrky z kosti; sochy z kosti; busty z kosti; skrinky z kosti; sošky z kosti; nádoby z kosti (dekoračné predmety); slonovina (surovina alebo polotovary); skrinky vyrobené zo slonoviny; sošky vyrobené zo slonoviny; nádoby vyrobené zo slonoviny (dekoračné predmety); veľrybie kostice (surovina alebo polotovary); skrinky vyrobené z veľrybích kostíc; náhradky korytnačiny; korytnačina (surovina alebo polotovary); skrinky z jantáru; sošky z jantáru; jantár; jantár (žltý); perleť (surovina alebo polotovary); kazety z perleti (dekoračné predmety); sepiolit (surovina alebo polotovary); nekovové debny; nekovové truhlice; busty z dreva; busty zo slonoviny; dekoratívne košíky z dreva; drevené debny; drevené truhlice; drevené koše; figúrky z dreva; figúrky zo slonoviny; drevené košíky; modely figúrok z plastu (ozdoby); modely figúrok z dreva (ozdoby); modely zvierat z dreva (ozdoby); modely zvierat z plastu (ozdoby); stojany na víno (nábytok).

21 - Džbány na víno; karafy na víno; poháre na víno; pipety na víno; chladiace nádoby na víno; podložky z drahých kovov pod vínne fľaše alebo poháre; stojany na vínne fľaše; otvárače na fľaše (elektrické aj neelektrické); otvárače na vínové fľaše (elektrické aj neelektrické).

27 - Koberce; rohožky; rohože; linoleum; podlahové krytiny; tapety na steny okrem textilných.

32 - Pivo; minerálne vody (nápoje); sýtené vody a iné nealkoholické nápoje; ovocné nápoje a ovocné džúsy; sirupy a iné prípravky na výrobu nápojov; nealkoholické víno; nealkoholické výťažky z nekvaseného hroznového muštu.

33 - Alkoholické nápoje (okrem piva); víno; alkoholické nápoje obsahujúce víno (streky); šumivé víno; nízkoalkoholické víno; ovocné víno; hotové vínne koktaily.

35 - Reklama; podpora predaja (pre tretie osoby); pomoc pri riadení obchodnej činnosti; obchodná administratíva; kancelárske práce; maloobchodné a veľkoobchodné služby s nábytkom a s vínom; poradenstvo pri organizovaní a riadení obchodnej činnosti v oblasti vinárstva a someliérstva.

(540) BAKUBUNG

(731) Todorovič Zdenko, Janov 11, 569 55 Janov, CZ;
(740) ŽOVICOVÁ & ŽOVIC IP, s.r.o., Bratislava, SK;

(210) 54-2016

(220) 13.1.2016

10(511) 19, 35, 37

(511) 19 - Nekovové stavebné materiály; cement; predpripravené cementové zmesi; stavebné malty; predpripravené stavebné maltové zmesi; omietky (stavebný materiál); predpripravené omietkové zmesi (stavebný materiál); tovary uvedené v triede 19 tohto zoznamu sú určené pre stavebníctvo na betónovanie, murovanie, zalievanie, potery, omietky, povrchové stavebné úpravy a stavebné opravy.

35 - Obchodný manažment; obchodná administratíva; obchodné informácie a rady spotrebiteľom; maloobchodné a veľkoobchodné služby so stavebnými materiálmi, s polotovarmi používanými v stavebníctve a pri architektonických úpravách exteriérov a interiérov, s tovarmi používanými pri stavebných architektonických úpravách exteriérov a interiérov; maloobchodné a veľkoobchodné služby so stavebnými materiálmi, s polotovarmi používanými v stavebníctve a pri architektonických úpravách exteriérov a interiérov, s tovarmi používanými pri stavebných architektonických úpravách exteriérov a interiérov prostredníctvom internetu; maloobchodné a veľkoobchodné služby so stavebnými materiálmi, s polotovarmi používanými v stavebníctve a pri architektonických úpravách exteriérov a interiérov, s tovarmi používanými pri stavebných architektonických úpravách exteriérov a interiérov prostredníctvom katalógového predaja; obchodné sprostredkovateľské služby so stavebnými materiálmi, s polotovarmi používanými v stavebníctve a pri architektonických úpravách exteriérov a interiérov, s tovarmi používanými pri stavebných architektonických úpravách exteriérov a interiérov; zhromažďovanie týchto výrobkov pre tretie osoby (okrem dopravy), aby si zákazníci mohli výrobky prezerat' a nakupovať; reklama; rozširovanie reklamných materiálov z oblasti stavebníctva, tvorby exteriérov a interiérov zákazníkom (letáky, prospekty, tlačoviny, vzorky); predvádzanie tovaru na podnikateľské účely; predvádzanie tovaru spojené s nákupom a predajom výrobkov.

37 - Poradenské služby v stavebníctve; poskytovanie odborného poradenstva pri výbere stavebných materiálov na stavby, rekonštrukcie, opravy a údržby budov.

(540)

CEMAT

(591) červená, biela

(731) STAVMAT STAVEBNINY s.r.o., Pezinská 56, 901 01 Malacky, SK;

(210) 55-2016

(220) 13.1.2016

(310) 86692674

(320) 14.7.2015

(330) US

(340) 86692674, 14.07.2015, US;

10(511) 9, 11, 35, 38, 42

(511) 9 - Operačný softvér pre zabudované zariadenia a počítačový firmvér pre programy operačného systému pre výrobcov originálneho zariadenia a softvér na spracovanie dát charakteristický pre nahrané digitálne médiá (okrem prijímacích alebo vysielačích modulov alebo tovarov na použitie v prijímacích alebo vysielačích moduloch; počítače a počítačové periférne zariadenia; nahrané počítačové operačné programy; zvukové zariadenia; prístroje a nástroje na záznam, prenos, príjem, spracovanie, vyhľadávanie, reprodukciu a manipuláciu so zvukom a/alebo s audio signálmi a efektmi; procesory na spracovanie signálov; zosilňovače; výkonové zosilňovače; prehrávače optických médií; ekvalizéry; mikrofóny; pedále na zvukové efekty pri hudobných nástrojoch; sieťové zariadenia; počítačový softvér na diaľkové ovládanie jedného alebo viacerých audio zariadení, vrátane mikrofónov, zmiešavačov, zosilňovačov, signálových procesorov a reproduktorov používaných na kontrolu a konfiguráciu týchto audio zariadení; prístroje na elektronické audio efekty; konzoly na mixovanie zvuku; hlavné konzoly na mixovanie zvuku na použitie vo zvukovom nahrávacom štúdiu; elektronické hudobné nahrávacie zariadenia; pedále na efekty pri hudobných nástrojoch; prístroje na zvukové adaptácie na použitie s hudobnými nástrojmi na tvorbu a reprodukciu rôznych zvukov; zvukové zosilňovače pre hudobné nástroje a ich časti a ich vybavenie; prístroje na zosilňovanie a/alebo reprodukciu zvuku povahy basových procesorov, mikrofónov, mixážnych konzol, signálových procesorov a káblov pre elektrické a optické riadiace zariadenia na vysielačie signály pre audio signály; signálové, zvukové, priestorové zvukové, efektové a/alebo hlasové procesory; slúchadlá; koncové časti slúchadiel; reproduktory; zvukové reproduktorové systémy; meniče; štúdiové monitory; vysielače; dokovacie stanice; diaľkové ovládače; audio a video prehrávacie a nahrávacie zariadenia; počítačový softvér a hardvér na ovládanie a riadenie audio zvukových systémov a prístrojov na reprodukciu hudby a zvuku; multimedialne a zvukové systémy do vozidiel a ich komponenty; zvukové reproduktory do vozidiel; zosilňovače do vozidiel; multimedialne konektory do vozidiel; konektory pre mobilné telefóny do vozidiel; navigačné systémy do vozidiel; ovládacie jednotky pre zosilňovače do vozidiel; systémy zvukových reproduktorov do vozidiel; prenosné navigačné prístroje; audio a video vysielačie prístroje; elektronické prepojujacie jednotky mikrofónov; rozvodové systémy elektronických signálov používané predovšetkým na distribúciu audio a video signálov a jednotky audio časového oneskorenia; prístroje na zmenu tónových

charakteristik zvukového signálu; audio kompresory; expandéry; meniče dynamických charakteristik; šumové brány; obmedzovače; elektronické zvukové rozdeľovacie zariadenia a prístroje pre audio testy; fázové kontroléry; zvukové analyzátory a káblové testery; audio ekvalizéry; zvukové zosilňovače a počítačový hardvér a softvér na ovládanie audio a video zariadení, žiaden z vyššie uvedených tovarov využívajúci satelitné vysielanie; kompresory a expandéry signálu; obmedzovače kompresorov signálu; analógové signálové procesory; digitálne signálové procesory; obmedzovače audio šumov; zosilňovače ovládané napätím; naprogramované voliče smeru zvukového signálu; mikroprocesorom ovládané reproduktorové ekvalizéry; a expandéry a obnovovacie zariadenia audio signálu; počítačový softvér, ktorý umožňuje bezdrôtový prenos a poskytovanie informácií v reálnom čase o dopravnej premávke, o stave vozovky, o bodoch záujmu, o témach všeobecného záujmu a o online obsahu prostredníctvom bezdrôtových prenosov do mobilných komunikačných zariadení, do mobilných telefónov, do elektronických zariadení inštalovaných v automobiloch a iných vozidlách, a ktorý umožňuje vodičom automobilov a vozidiel a cestujúcim medzi sebou komunikovať a zdieľať dáta v reálnom čase, zdieľať informácie, pripomienky, komentáre, názory a multimediálny obsah a online obsah prostredníctvom bezdrôtových komunikačných zariadení, mobilných telefónov a elektronických zariadení inštalovaných v automobiloch a iných vozidlách a umožňuje zjednocovať také dáta, informácie, pripomienky, komentáre, názory a ďalší obsah pre prenos alebo vysielanie tretími osobami prostredníctvom internetu, rozhlasu alebo televízie; displeje s LED (elektroluminiscenčnými diódami); panely s LED (elektroluminiscenčnými diódami); panely na zobrazovanie videa alebo obrázkov; elektronické regulačné a riadiace zariadenia na prevádzku s LED (elektroluminiscenčnými diódami); prístroje a nástroje na ovládanie osvetlenia; prístroje a nástroje na ovládanie javiskového osvetlenia; prístroje a nástroje na prevádzku, ovládanie a kontrolu osvetlenia; prístroje a nástroje na prevádzku, ovládanie a kontrolu osvetľovacích zariadení a osvetľovacích systémov; prístroje a nástroje na detekciu chýb, diagnostiku chýb a hlásenie chýb prístrojov na osvetlenie a chýb osvetľovacích systémov; počítačový hardvér a počítačový softvér na prevádzku, ovládanie a kontrolu osvetlenia; prístroje a nástroje na prevádzku, ovládanie a kontrolu zariadenia na osvetlenie a osvetľovacích systémov; počítačový hardvér a počítačový softvér na detekciu chýb, diagnostiku chýb a hlásenie chýb prístrojov na osvetlenie a osvetľovacích systémov; počítačové ovládače na osvetľovacie prístroje a nástroje; riadiace konzoly na osvetľovacie prístroje a nástroje; programovateľné ovládače na osvetľovacie prístroje a nástroje; prístroje na diaľkové ovládanie osvetľovacích prístrojov a nástrojov; zvukovo citlivé ovládače na osvetľovacie prístroje a nástroje; softvér na ovládanie osvetlení na použitie v komerčných a priemyselných zariadeniach, v divadlách, v nočných kluboch a na koncertoch; softvér na ovládanie osvetlení na po-

užitie v prístrojoch a nástrojoch na osvetlenie javiska a na ovládanie javiskových osvetľovacích prístrojov a nástrojov; káble, konektory a spínače pre prístroje a nástroje na osvetlenie javiska; obrazové projektory na premietanie vzorov, obrázkov, log, textu alebo tvarov; brašne a letecké kufriky špeciálne upravené pre nástroje na ovládanie osvetľovacích zariadení; tablety; počítače; mobilné telefóny; chytré telefóny; vreckové počítače; prenosné digitálne elektronické zariadenia obsahujúce softvér a displeje na prehliadanie, odosielanie a prijímanie textov, e-mailov, dát, zvuku, obrazu, video súborov a informácií; prenosné digitálne elektronické zariadenia na nahrávanie, organizovanie, prenos, spracovanie a prehliadanie textu, dát, zvuku, obrazu a video súborov; multifunkčné elektronické zariadenia na zobrazovanie, meranie a odosielanie na internet; prenosné počítače a prenosné počítačové periférne zariadenia; počítačové programy a softvér na monitorovanie dát na použitie v zariadeniach v oblasti prenosnej techniky; počítačový softvér pre správu, tvorbu, kompresiu a umiestňovanie softvérových aktualizácií elektronickými kanálmi; programovateľné centrálné riadiace jednotky; karty rozhraní a rámy pre zásuvné dosky; rámy pre zásuvné dosky, v ktorých sú karty s plošnými spojmi umiestnené a elektricky pripojené k iným kartám s plošnými spojmi a k obvodom, predávané samostatne i ako nedeliteľná súčasť systému diaľkového ovládania na použitie s audio, video a osvetľovacím zariadením; integrovaný automatizovaný elektronický systém zložený z dosky s plošnými spojmi, ovládacieho panelu a elektrickej riadiacej jednotky a súvisiaci softvér na použitie pri prístupe k diaľprojektorom, videoprojektorom, prehrávačom kompaktných diskov, projekčným plátnam, osvetľovacím systémom a ďalším súvisiacim audio/video zariadeniam a na použitie pri ich riadení; integrovaný automatizovaný elektronický systém zložený z rámov na zasúvanie kariet, riadiacich kariet, disketových jednotiek, riadiacich jednotiek na diapozitívy, riadiaceho programu televízie, master-post expandéra, bezdrôtového prijímača, káblových ovládacích panelov, softvérových panelov, dátového signálneho modulátora, kábla pre infračervené vysielanie, riadiacej jednotky výkonu, duálnej riadiacej jednotky výkonu, reléovej riadiacej jednotky, modulu prijímača, antény s rozšíreným rozsahom, reléového prijímača, žeraviaceho stmievacieho modulu, bezdrôtového ovládania jedného projektora, bezdrôtového duálneho ovládania projektora a súvisiaceho softvéru na použitie pri prístupe k diaľprojektorom, k video projektorom, k prehrávačom kompaktných diskov, k projekčným plátnam, k osvetľovacím systémom a k ďalším súvisiacim audio/video zariadeniam a na použitie pri ich riadení; bloky diaľkového ovládania multimediálnych systémov na vzdelávacie účely a pre systémy domáceho zábavného kina; diaľkové ovládanie predstavujúce užívateľské rozhranie a k lávesnice pre multimediálne systémy na vzdelávacie účely a domácu zábavu; bloky diaľkového ovládania pre audiovizuálne vybavenie; bloky diaľkového ovládania pre projektory filmov a statických obrázkov; bloky diaľkového ovládania pre DVD prehrávače; bloky diaľkové-

ho ovládania pre videorekordéry a bloky diaľkového ovládania satelitných prijímačov; bloky diaľkového ovládania pre osvetlenia; bloky diaľkového ovládania pre rolety; bloky diaľkového ovládania pre projekčné plátna; video a audio konferenčné zariadenia; elektronické zariadenia pre smerovanie audio, video a digitálnych signálov vrátane počítačového hardvéru, prepínačov, smerovačov, ovládacích panelov a klávesníc; počítačový softvér, rozhrania a programy rozhraní pre počítače; počítačové stroje; elektronické organizéry; elektronické poznámkové bloky; analógové číslicové prevodníky; dotykové obrazovky, všetok uvedený tovar tiež na použitie pre audio systémy a mobilné informačno-zábavné systémy pre automobily; nosiče zvukových záznamov; nosiče na ukladanie magnetických, elektronických a optických dát; kódované servisné a identifikačné karty; karty s integrovanými obvody (karty s pamäťou alebo mikroprocesorom); magneticky kódované karty; pamäťové dosky; meradlá snímajúce polohu; senzory detegujúce polohu a ich príslušenstvo; navigačné prístroje pre vozidla (palubné počítače); hardvér a softvér pre elektronické asistenčné jazdné systémy; elektronické vysielacie a prijímače pre video cez IP (Video over IP); počítačový softvér a hardvér na použitie pri streamovaní živého videa a digitálneho značenia pre video distribúciu, audio distribúciu, a video spojovacie systémy; prenosné digitálne elektronické zariadenia obsahujúce softvér a ochranné sklo displeja, obrazovky na prehliadanie, odosielanie a prijímanie e-mailov, textov, dát a informácií z chytrých telefónov, tabletových počítačov a prenosných počítačov, predstavujúce tiež náramkové hodinky; prenosné počítačové periférne zariadenia; prenosná elektronika vrátane hodínok, náramkov a oddeliteľných remienkov pre nahrávanie, sťahovanie, prístup, vysielanie, zobrazovanie, editáciu, značenie, blogovanie, streamovanie, spojovanie, zdieľanie, diaľkové ovládanie a poskytovanie digitálnych médií a informácií prostredníctvom chytrého telefónu; vreckové počítače (PDA); tablety; notebooky; laptopy; prenosné prehrávače médií; počítačové, komunikačné a cloudové siete; bezdrôtové elektronické vysielacie a prenosné prijímače pre vysielanie a príjem streamových audio a video signálov z počítačov, chytrých telefónov, vreckových PDA, tabletov, notebookov, laptopov a prenosných prehrávačov médií; prenosné elektronické zariadenia pre poskytovanie fyzickej, vizuálnej alebo zvukovej spätnej väzby založenej na pohybe, orientácii, rýchlosti alebo zrýchlení užívateľa; elektronické prenosné fitness doplnky, vrátane sledovačov aktivity, meracích zariadení spotrebávaných kalórií, vrátane kalorimetrov, sledovacích zariadení fitness pokroku nositeľných ako rukavice, čelenky, náramky na zápästie, náramky na pažu, majúce povahu ako sledovače aktivity; nositeľné zariadenia GPS založené na vzdialenosti, rýchlosti/tempe a kompasové sledovače GPS určené na nosenie na zápästí alebo na paži osoby počas cvičenia; počítačový aplikačný softvér a mobilné aplikácie s možnosťou stiahnutia na použitie v spojení s vyššie uvedenými tovarmi; mobilné aplikácie s možnosťou stiahnutia pre viac bezdrôtovo pripojených zariadení s dátami

z oblasti fitness a športu; mobilné aplikácie pre užívateľské dáta a vývoj trendu alebo dosahovaných výsledkov vrátane osobných údajov, dát o umiestnení, dát monitorovania spánku, údajov o zdravotnom stave (vrátane tepovej frekvencie a telesnej hmotnosti) pre štatistickú analýzu; mobilné aplikácie pre bezdrôtové streamovanie dát medzi pripojenými prídavnými zariadeniami a chytrými telefónmi pomocou bezdrôtovej komunikácie; mobilné aplikácie pre záznam tréningov a zobrazovanie cvičení v kalendári; mobilné aplikácie pre spojenie s priateľmi s interakciou cez sociálne médiá, pre synchronizáciu zoznamu priateľov užívateľa a uvádzanie problémov medzi viacerými cieľmi užívateľa a symbolmi ich dosiahnutia; mobilné aplikácie pre mobilné sledovanie so vstavaným polohovacím systémom vo vyhradených modeloch chytrých telefónov za účelom zabezpečenia vzdialenosti, rýchlosti, doby trvania cvičenia; počítačový aplikačný softvér v podobe softvéru na použitie v spojení s prenosnými počítačovými periférnymi zariadeniami alebo prenosnými počítačmi, ktoré poskytujú funkčnosť daného zariadenia; mobilné aplikácie s možnosťou stiahnutia na použitie v spojení s prenosnými počítačovými periférnymi zariadeniami alebo prenosnými počítačmi, ktoré poskytujú funkčnosť daného zariadenia; mobilné aplikácie pre zníženie šumu a na zlepšenie zvuku v slúchadlách, zvukových reproduktoroch a v koncovkách slúchadiel; počítačový softvér, ktorý poskytuje webový prístup k aplikáciám a službám prostredníctvom webového operačného systému alebo portálových rozhraní; počítačový softvér na spracovanie digitálnych zvukových informácií na použitie vo zvukových mediálnych aplikáciách; počítačový softvér na sťahovanie, prenášanie, prijímanie, editovanie, získavanie, kódovanie, dekódovanie, prehrávanie, ukladanie a organizovanie zvukových dát video súborov; počítačový aplikačný softvér pre mobilné telefóny, prenosné prehrávače médií, vreckové počítače, počítače, tablety, vrátane softvéru na zlepšené potlačenie šumu, na zosilnenie zvuku v slúchadlách, zvukových reproduktoroch a v koncovkách slúchadiel; softvérové aplikácie s možnosťou stiahnutia na sťahovanie obsahu zaznamenaného na digitálne videorekordéry (DVR) na prehliadanie na chytrých telefónoch (softvér pre sideloading DVR s možnosťou stiahnutia); softvér pre Internet vecí (IoT) bez možnosti stiahnutia; počítačové hardvérové moduly pre použitie v elektronických zariadeniach pre Internet vecí (IoT); senzory pre Internet vecí (IoT); počítačový aplikačný softvér pre chytré telefóny, mobilné telefóny, chytré televízory a vreckové elektrické komunikačné zariadenia, ktoré sa používajú na zavádzanie Internetu vecí (IoT); bezdrôtové komunikačné zariadenia na prenos hlasu, dát a obrazu vrátane hlasových, textových a obrázkových správ; videokamery a fotoaparáty, tiež funkčné na nákup hudby, hier, video aplikácií a softvérových aplikácií prostredníctvom siete „over-the-air“ na sťahovanie do daného prístroja; počítačový softvér, ktorý poskytuje aktualizácie „over-the-air“ pre iný softvér; počítačový softvér na správu, tvorbu, kompresiu a umiestňovanie softvérových aktualizácií prostredníctvom elektronických kanálov.

11 - Prístroje a nástroje na osvetľovanie; prístroje a nástroje na zabezpečenie osvetlenia; svetlomety; parabolické hliníkom pokovované reflektory; svetelné pásy; bodové svetlá; elipsoidné bodové reflektory; Fresnelove lampy; sledovacie bodové reflektory; lúčové projektory; otočné hlavice, a to javiskové osvetľovacie telesá; filtre pre osvetľovacie prístroje a nástroje; filtre na použitie s osvetľovacími prístrojmi a nástrojmi; farebné filtre na použitie v osvetľovacích prístrojoch a nástrojoch; gobo projektory a cucoloris projektory; filtre na použitie s osvetľovacími prístrojmi a nástrojmi; prístroje a nástroje na osvetlenie; prístroje a nástroje na efektne osvetlenie vrátane otočných hláv pôsobiace ako efektne osvetľovacie zariadenia; valčekové skenery; stroboskopické svetlá na svetelné efekty; projektory laserových lúčov na efektne osvetlenie; počítačom riadené osvetľovacie prístroje a nástroje; dekoratívne elektrické osvetľovacie prístroje; svietidlá s LED (elektroluminiscenčnými diódami) a osvetľovacie telesá s LED (elektroluminiscenčnými diódami) na javiskové osvetlenie alebo na osvetlenie architektúry; svietidlá s HID (vysoko intenzívnymi výbojkami); osvetľovacie telesá s HID (vysoko intenzívnymi výbojkami) na javiskové osvetlenie alebo na osvetlenie architektúry; halogénové svietidlá a halogénové osvetľovacie telesá na javiskové osvetlenie alebo na osvetlenie architektúry; osvetľovacie telesá na zvýraznenie osvetlenia výstavných, komerčných, priemyselných, bytových a architektonických priestorov; vnútorné a vonkajšie architektonické vykrývacie osvetlenie, vrátane projektorov a architektonických nepriamych bodových svietidiel na inštaláciu v zemi; premietačky obrázkov; osvetľovacie zariadenia na premietanie vzorov, obrázkov, log, textu alebo tvarov; žiarivkové svietidlá na javiskové osvetlenie alebo na osvetlenie architektúry; svetelné zdroje pre optické vlákna; svetelné zdroje pre káble z optických vlákien; generátory dymu; generátory dymu na vytváranie špeciálnych divadelných efektov; generátory dymu na použitie s bezpečnostnými poplašnými systémami; ventilátory na použitie s generátormi dymu; brašne a letecké kufriky špeciálne upravené pre osvetľovacie prístroje a nástroje.

35 - Služby správy databáz; analýza dát obchodných spravodajských informácií a služby na podporu obchodného rozhodovania; poskytovanie analýzy obchodných informácií na pomoc pri obchodnom rozhodovaní; analýza obchodných a marketingových trendov pre tretie osoby; obchodné poradenstvo v oblasti telekomunikácií a služieb riadenia finančných nákladov v odbore informatiky pre tretie osoby; analýza obchodných dát; obchodné poradenstvo; maloobchodné a veľkoobchodné služby vrátane maloobchodných a veľkoobchodných služieb prostredníctvom internetu a reklamné služby pre tretie osoby prostredníctvom sponzorských a licenčných dohôrov pre prístroje a nástroje na záznam, prenos, príjem, spracovanie, vyhľadávanie, reprodukciu zvuku a na spracovanie zvuku a/alebo s akustických signálov a efektov, pre procesory na spracovanie signálov, pre zosilňovače, pre výkonové zosilňovače, pre prehrávače optických médií, pre ekvalizéry, pre mikrofóny, pre pedále pre na zvukové

efekty pri hudobných nástrojoch, pre sieťové zariadenia, pre elektronické prístroje pre audio efekty, pre mixážne konzoly, pre hlavné mixážne audio konzoly na použitie vo zvukovom nahrávacom štúdiu, pre elektronické hudobné záznamové zariadenia, pre prístroje pre na zvukové adaptácie na použitie s hudobnými nástrojmi, pre zvukové zosilňovače pre hudobné nástroje a ich časti a ich vybavenie, pre prístroje na zosilňovanie a/alebo reprodukciu zvuku, pre riadiace zariadenia pre audio signály, pre signálové, zvukové, priestorovo-zvukové, efektové a/alebo hlasové procesory, pre slúchadlá, pre koncové časti slúchadiel, pre reproduktory, pre reproduktorové zariadenia, pre inštalácie, pre systémy a/alebo jednotky, pre meniče, pre štúdiové monitory, pre vysielacie, pre dokovacie stanice, pre diaľkové ovládania, pre audio a video prehrávacie a nahrávacie zariadenia, pre počítačový softvér a hardvér, pre multimediálne a zvukové systémy do vozidiel a ich komponenty, pre prenosné navigačné prístroje, pre audio a video vysielacie prístroje, pre elektronické prepojovacie jednotky mikrofónov, pre rozvodové systémy elektronických signálov a jednotky audio časového oneskorenia, pre prístroje na zmenu tónových charakteristík zvukového signálu, pre audio kompresory, pre expandéry, pre meniče dynamických charakteristík, pre šumové brány, pre obmedzovače, pre elektronické zvukové rozdeľovacie zariadenia a prístroje pre audio testy, pre fázové kontroléry, pre zvukové analyzátory a káblové testery, pre audio ekvalizéry, pre zvukové zosilňovače a počítačový hardvér a softvér na ovládanie audio a video zariadenia, pre analógové a digitálne signálové procesory, pre obmedzovače audio šumu, pre zosilňovače riadené napätím, pre naprogramované voliče smeru zvukového signálu, pre mikroprocesorom riadené reproduktorové ekvalizéry a expandéry a obnovovacie zariadenia audio signálu, pre displeje s LED (elektroluminiscenčnými diódami), pre panely s LED (elektroluminiscenčnými diódami), pre panely na zobrazovanie videa alebo obrazov, pre elektronické regulačné a riadiace zariadenia na prevádzku LED (elektroluminiscenčných diód), pre prístroje a nástroje na ovládanie osvetlenia a javiskového osvetlenia, pre prístroje a nástroje na prevádzku, riadenie a kontrolu osvetlenia, pre prístroje a nástroje na prevádzku, riadenie a kontrolu osvetľovacích zariadení a osvetľovacích systémov, pre prístroje a nástroje na detekciu chýb, diagnostiku chýb a hlásenie chýb prístrojov na osvetlenie a osvetľovacích systémov, pre počítačový hardvér a počítačový softvér na prevádzku, riadenie a kontrolu osvetlenia, pre počítačový hardvér a počítačový softvér pre detekciu chýb, diagnostiku chýb a hlásenie chýb prístrojov na osvetlenie a osvetľovacích systémov, pre počítačové ovládače pre osvetľovacie prístroje a nástroje, pre riadiace konzoly pre osvetľovacie prístroje a nástroje, pre programovateľné ovládače pre osvetľovacie prístroje a nástroje, pre prístroje na diaľkové ovládanie osvetľovacích prístrojov a nástrojov, pre zvukovo citlivé ovládače na osvetľovacie prístroje a nástroje, pre softvér na ovládanie osvetlení, pre softvér na ovládanie osvetlení na použitie v komerčných a priemyselných zariadeniach, v divadlách, v nočných klu-

boch a na koncertoch, pre softvér na ovládanie osvetlení na použitie v prístrojoch a nástrojoch na osvetlenie javiska a na ovládanie osvetľovacích prístrojov a nástrojov javiska, pre káble, konektory a spínače na prístroje a nástroje na osvetlenie javiska, pre obrazové projektory na premietanie vzorov, obrázkov, log, textu alebo tvarov, pre brašne a letecké kufriky špeciálne upravené pre nástroje na ovládanie osvetľovacích zariadení, pre elektronické systémy na poskytovanie pomoci pri riadení pozemných vozidiel obsahujúce elektrický čip so softvérom na spracovanie videa z kamery namontovanej na aute vrátane priloženého tlačenej výukového materiálu, pre softvér a aplikácie pre počítače, tablety, chytré telefóny a prenosné počítače na poskytovanie osobnej asistencie pri riadení, varovaní pred kolíziami, varovaní pri opustení jazdného pruhu, hlasovú čítačku SMS a polohový vysielateľ pre vozidlá vrátane úplných inštruktážnych príručiek, pre zvukové systémy, pre systémy verejných adries, pre zvukové systémy pre verejné priestory, pre subwoofery, pre scénické monitory, pre softvér na použitie v spojení so zvukovými systémami, pre systémy verejných adries a systémy pre verejné priestory, pre softvér na meranie a vyrovnávanie zvuku, pre softvér umožňujúci výmenu funkcií a parametrov zvukových systémov, pre softvér, ktorý umožňuje simuláciu a optimalizáciu smerového chovania zvukových zariadení a nástrojov.

38 - Telekomunikačné služby; prenos hlasu, dát, grafiky, obrázkov, zvuku a videa prostredníctvom telekomunikačných sietí, bezdrôtových komunikačných sietí a internetu; bezdrôtové telefonovanie a bezdrôtové širokopásmové komunikačné služby na prenos hlasu a dát; poskytovanie užívateľského prístupu k internetu; poradenstvo v oblasti satelitného prenosu a telekomunikačných služieb; komunikačné služby prostredníctvom telefónov a mobilných telefónov; konzultačné služby v oblasti dátovej komunikácie; poskytovanie užívateľského prístupu k telekomunikačným sieťam; poskytovanie širokopásmových komunikačných služieb; služby dátovej komunikácie; služby poskytovania prístupu k internetu; prenos správ pomocou počítača; prenos textu, obrazu a zvuku pomocou počítača; informačné prenosové služby prostredníctvom digitálnych sietí; hlasová služba cez internetový protokol - komunikačné služby (IP); telekomunikačné služby používajúce portál na získavanie alebo odovzdávanie informácií, najmä prenos informácií prostredníctvom elektronických komunikačných sietí; komunikácia pomocou prenosu správ pri použití počítačových terminálov; kontinuálny prenos filmových dát a programátorské využitie počítačových sietí; prenos správ prostredníctvom elektronických médií; prenos video filmov s použitím elektronických médií; elektronická pošta; poskytovanie užívateľského prístupu k počítačovým sieťam a internetu; komunikácia prostredníctvom telefónnych prenosov, najmä prenos a/alebo zasielanie informácií z počítačových databáz pomocou telefónnej siete; elektronický dátový prenos telegramov, správ, zvuku a obrazu; komunikačné služby pomocou bezdrôtových prístupových bodov (WAP); bezdrôtové širokopásmové komunikačné služby;

prenájom prístrojov na prenos správ; prenájom telekomunikačných zariadení; poskytovanie prístupu k počítačovým databázam uloženým v elektronickej podobe; poskytovanie užívateľského prístupu k počítačovým databázam obsahujúcim filmy, hry a hudbu za účelom ich objedávania; vysielacie služby a poskytovanie telekomunikačného prístupu k filmom, hrám, k hudbe a televíznym programom prostredníctvom služby „video na požiadanie“.

42 - Poradenstvo v oblasti počítačového softvéru; poradenstvo v oblasti počítačového softvéru zameraného na zabudované zariadenia; návrh a vývoj softvérových a firmvérových systémov, žiada z vyššie uvedených služieb sa nevzťahuje k prijímacím alebo vysielacím modulom; návrh a aktualizácia softvéru pre zabudované zariadenia a služby údržby softvéru; analýzy počítačových systémov; vývoj elektroniky a elektronických výrobkov; inštalácia, údržba a aktualizácia softvéru; softvér ako služba (SAAS) zameraná na poskytovanie inteligentnej konektivity, interaktívnej funkčnosti a na riadenie rôznych zariadení pripojených k internetu, webu, alebo k Internetu vecí (IoT).

(540)



(731) Harman International Industries, Incorporated, 8500 Balboa Boulevard, Northridge, California 91329, US;

(740) ROTT, RŮŽIČKA & GUTTMANN, Bratislava, SK;

(210) 76-2016

(220) 18.1.2016

10(511) 35, 36, 41, 43, 44

(511) 35 - Prenájom reklamných plôch; prenájom predajných stánkov.

36 - Prenájom nehnuteľností; správa nehnuteľností; prenájom kancelárskych priestorov.

41 - Organizovanie a vedenie konferencií; diskotéky (služby); nočné kluby (zábava).

43 - Kaviarne; reštauračné (stravovacie) služby; samoobslužné reštaurácie.

44 - Salóny krásy.

(540)

LUXOR

(731) Castor & Pollux, s.r.o., Štúrova 3, 811 02 Bratislava, SK;

(740) Krištofová Lucia, Mgr. Ing., Bratislava, SK;

(210) 101-2016

(220) 21.1.2016

10(511) 35, 39

(511) 35 - Reklama.

39 - Doprava.

(540)

(591) oranžová, biela, sivá

(731) Národná diaľničná spoločnosť, a. s., Mlynské Nivy 45, 821 09 Bratislava, SK;

(210) 102-2016

(220) 21.1.2016

10(511) 35, 39

(511) 35 - Reklama.

39 - Doprava.

(540)

(591) biela, sivá

(731) Národná diaľničná spoločnosť, a. s., Mlynské Nivy 45, 821 09 Bratislava, SK;

(210) 103-2016

(220) 21.1.2016

10(511) 35, 39

(511) 35 - Reklama.

39 - Doprava.

(540)

(591) oranžová, biela, sivá

(731) Národná diaľničná spoločnosť, a. s., Mlynské Nivy 45, 821 09 Bratislava, SK;

(210) 131-2016

(220) 26.1.2016

10(511) 9, 35, 36, 41, 42, 45

(511) 9 - Počítačový softvér; počítačový softvér na zkladanie obchodných spoločností a migračné konania; zariadenia na spracovanie údajov; nahrané počítačové programy; optické nosiče údajov; magnetické nosiče údajov; nahraté počítačové operačné programy (softvér); počítačové programy (sťahovateľné); počítačové softvérové aplikácie (sťahovateľné); počítačové databázy (sťahovateľné); elektronické databázy (sťahovateľné); elektronické databázy nahraté na nosičoch údajov; počítače; počítačový hardvér.

35 - Poradenstvo pri organizovaní a riadení obchodnej činnosti; obchodné alebo podnikateľské informácie; obchodné konzultačné služby; zbieranie údajov do počítačových databáz; zoradovanie údajov v počítačových databázach; online reklama na počítačovej komunikačnej sieti; odborné obchodné poradenstvo; pomoc pri riadení obchodnej činnosti; administratívne spracovanie obchodných objednávok.

36 - Poisťovníctvo; služby poisťovacích agentúr; informácie o poistení.

41 - Organizovanie a vedenie odborných seminárov a školení.

42 - Aktualizovanie počítačových programov; hostovanie na počítačových stránkach (webových stránkach); inštalácia počítačových programov; inštalácie počítačov; obnovovanie počítačových databáz; počítačové programovanie; analýzy počítačových systémov; navrhovanie počítačových systémov; poradenské služby v oblasti počítačového hardvéru; prenájom počítačového softvéru; prevod (konverzia) údajov a dokumentov z fyzických médií na elektronické médiá; prevod (konverzia) počítačových programov a údajov (nie fyzický); tvorba softvéru; navrhovanie počítačového softvéru; tvorba a udržiavanie webových stránok (pre tretie osoby); údržba počítačových programov; návrh počítačových systémov; obnovovanie počítačových databáz; poradenstvo v oblasti počítačového hardvéru a softvéru; odborné poradenstvo a diagnostika v oblasti počítačových zostáv; poradenstvo v oblasti počítačových programov; výskum a vývoj v oblasti počítačového softvéru; výskum a vývoj v oblasti počítačov a počítačových komponentov; zhotovovanie kópií počítačových programov; aktualizovanie (update) počítačového softvéru; aktualizovanie počítačového softvéru prechodom na vyššiu verziu (upgrade); aktualizovanie (update) softvérových databáz; aktualizovanie počítačového databázového softvéru prechodom na vyššiu verziu (upgrade); údržba počítačového softvéru; prenájom webových serverov; ochrana počítačov proti počítačovým vírusom; diaľkové monitorovanie počítačových systémov; poradenstvo pri tvorbe webových stránok; poskytovanie softvéru prostredníctvom internetu (SaaS); poradenstvo v oblasti informačných technológií; prenájom počítačových serverov (serverhosting); zálohovanie údajov mimo pracoviska; uchovávanie elektronických údajov; poskytovanie počítačových technológií prostredníctvom internetu (cloud computing); externé poskytovanie služieb v oblasti informačných technológií; technologické poradenstvo; poradenstvo v oblasti telekomunikačných technológií.

45 - Advokátske služby; právne poradenstvo v oblasti podnikania a obchodu; mimosúdne riešenie sporov (právne služby); mediálne služby; právne služby v oblasti ochrany duševného vlastníctva; poradenstvo v oblasti práv duševného vlastníctva; poradenské služby v oblasti udeľovania licencií na práva duševného vlastníctva; právne služby; právne poradenstvo.

(540)



(591) žltá, modrá, sivá, biela

(731) Peter George, s. r. o., Tolstého 9, 811 06 Bratislava, SK;

(210) 140-2016

(220) 27.1.2016

10(511) 25, 33, 35, 40

(511) 25 - Odev, obuv, pokrývky hlavy.

33 - Alkoholické nápoje okrem piva.

35 - Reklama; maloobchodné a veľkoobchodné služby s alkoholickými nápojmi.

40 - Spracovanie a úprava ovocia na objednávku (pre tretie osoby); spracovanie a úprava obilia na objednávku (pre tretie osoby); destilovanie na objednávku (pre tretie osoby).

(540) **ZIZAK Frndzalica**

(731) Zizak Otto, Ing., Tatranské námestie vchod 7, 058 01 Poprad, SK;

(210) 141-2016

(220) 27.1.2016

10(511) 25, 33, 35, 40

(511) 25 - Odev, obuv, pokrývky hlavy.

33 - Alkoholické nápoje okrem piva.

35 - Reklama; maloobchodné a veľkoobchodné služby s alkoholickými nápojmi.

40 - Spracovanie a úprava ovocia na objednávku (pre tretie osoby); spracovanie a úprava obilia na objednávku (pre tretie osoby); destilovanie na objednávku (pre tretie osoby).

(540)



(591) čierna, žltá-zlatá

(731) Zizak Otto, Ing., Tatranské námestie vchod 7, 058 01 Poprad, SK;

(210) 145-2016

(220) 28.1.2016

10(511) 16, 35, 41

(511) 16 - Noviny; časopisy (periodiká); tlačené periodické publikácie; tlačoviny.

35 - Reklama; reklamné agentúry; grafická úprava tlačovín na reklamné účely; organizovanie obchodných výstav; organizovanie obchodných veľtrhov; prezentácia výrobkov v komunikačných médiách pre maloobchod; maloobchodné služby s hrami; maloobchodné a veľkoobchodné služby so športovým vybavením a športovými potrebami; maloobchodné služby s nealkoholickými nápojmi.

41 - Organizovanie športových podujatí; organizovanie športových súťaží; organizovanie športových turnajov; organizovanie a vedenie športových podujatí; športové aktivity; športové tábory; poskytovanie športových informácií; športové rozhodcovské služby; požičiavanie športového výstroja; prenájom športového vybavenia; celebrowanie športových súťaží; organizovanie športového výcviku; vzdelávanie v oblasti športu; tréningovanie v oblasti športu; športové a kultúrne činnosti; športové a oddychové činnosti; poskytovanie informácií o športovom vzdelávaní; zábava; výcvik v oblasti zimných športov; poskytovanie zariadení na zimné športy (okrem ubytovania a stravovania); poskytovanie inštruktážnych kurzov v oblasti športu; trénerské služby v oblasti športových činností; poradenské služby v oblasti organizovania športových podujatí; rezervácie vstupeniek; organizovanie a vedenie kolokvií; organizovanie a vedenie koncertov; vzdelávacie akadémie; organizovanie a vedenie konferencií na zostavovanie a rozvíjanie pracovného a športového tímu; organizovanie a vedenie kongresov na zostavovanie a rozvíjanie pracovného a športového tímu; organizovanie a vedenie seminárov na zostavovanie a rozvíjanie pracovného a športového tímu; organizovanie a vedenie sympózií na zostavovanie a rozvíjanie pracovného a športového tímu; organizovanie a vedenie školení na zostavovanie a rozvíjanie pracovného a športového tímu; organizovanie a vedenie kurzov na zostavovanie a rozvíjanie pracovného a športového tímu; organizovanie a vedenie firemných dní na zostavovanie a rozvíjanie pracovného a športového tímu; organizovanie a vedenie vzdelávacích prezentácií na zostavovanie a rozvíjanie pracovného a športového tímu; organizovanie a vedenie vzdelávacích programov na zostavovanie a rozvíjanie pracovného a športového tímu; organizovanie kultúrnych alebo vzdelávacích výstav; organizovanie lotérií; organizovanie plesov; organizovanie predstavení (manažérske služby); divadelné predstavenia; organizovanie vedomostných alebo zábavných súťaží; organizovanie živých vystúpení; plánovanie a organizovanie večierkov; plánovanie a organizovanie banketov (zábava); plánovanie a organizovanie recepcií (zábava); vydávanie kníh; poskytovanie informácií o možnostiach vzdelávania; poskytovanie informácií o mož-

nostiach rekreácie; poskytovanie informácií o možnostiach zábavy; vyučovanie a vzdelávanie; on-line vydavateľské služby okrem vydávania reklamných textov; vydávanie online multimediálnych materiálov (okrem reklamných); poskytovanie online elektronických publikácií (bez možnosti kopírovania).

(540) Medvedie dni

(731) Tatry mountain resorts, a.s., Demänovská Dolina 72, 031 01 Liptovský Mikuláš, SK;

(740) Labudík Miroslav, Ing., Kysucké Nové Mesto, SK;

(210) 146-2016

(220) 28.1.2016

10(511) 16, 35, 41

(511) 16 - Noviny; časopisy (periodiká); tlačené periodické publikácie; tlačoviny.

35 - Reklama; reklamné agentúry; grafická úprava tlačovín na reklamné účely; organizovanie obchodných výstav; organizovanie obchodných veľtrhov; prezentácia výrobkov v komunikačných médiách pre maloobchod; maloobchodné služby s hrami; maloobchodné a veľkoobchodné služby so športovým vybavením a športovými potrebami; maloobchodné služby s nealkoholickými nápojmi.

41 - Organizovanie športových podujatí; organizovanie športových súťaží; organizovanie športových turnajov; organizovanie a vedenie športových podujatí; športové aktivity; športové tábory; poskytovanie športových informácií; športové rozhodcovské služby; požičovanie športového výstroja; prenájom športového vybavenia; celebrovanie športových súťaží; organizovanie športového výcviku; vzdelávanie v oblasti športu; tréningovanie v oblasti športu; športové a kultúrne činnosti; športové a oddychové činnosti; poskytovanie informácií o športovom vzdelávaní; zábava; výcvik v oblasti zimných športov; poskytovanie zariadení na zimné športy (okrem ubytovania a stravovania); poskytovanie inštruktážnych kurzov v oblasti športu; trénerské služby v oblasti športových činností; poradenské služby v oblasti organizovania športových podujatí; rezervácie vstupeniek; organizovanie a vedenie kolokvií; organizovanie a vedenie koncertov; vzdelávacie akadémie; organizovanie a vedenie konferencií na zostavovanie a rozvíjanie pracovného a športového tímu; organizovanie a vedenie kongresov na zostavovanie a rozvíjanie pracovného a športového tímu; organizovanie a vedenie seminárov na zostavovanie a rozvíjanie pracovného a športového tímu; organizovanie a vedenie sympózií na zostavovanie a rozvíjanie pracovného a športového tímu; organizovanie a vedenie školení na zostavovanie a rozvíjanie pracovného a športového tímu; organizovanie a vedenie kurzov na zostavovanie a rozvíjanie pracovného a športového tímu; organizovanie a vedenie firemných dní na zostavovanie a rozvíjanie pracovného a športového tímu; organizovanie a vedenie vzdelávacích prezentácií na zostavovanie a rozvíjanie pracovného a športového tímu; organizovanie a vedenie školení na zostavovanie a rozvíjanie pracovného a športového tímu; organizovanie a vedenie kurzov na zostavovanie a rozvíjanie pracovného a športového tímu; organizovanie a vedenie firemných dní na zos-

vanie lotérií; organizovanie plesov; organizovanie predstavení (manažérske služby); divadelné predstavenia; organizovanie vedomostných alebo zábavných súťaží; organizovanie živých vystúpení; plánovanie a organizovanie večierkov; plánovanie a organizovanie banketov (zábava); plánovanie a organizovanie recepcií (zábava); vydávanie kníh; poskytovanie informácií o možnostiach vzdelávania; poskytovanie informácií o možnostiach rekreácie; poskytovanie informácií o možnostiach zábavy; vyučovanie a vzdelávanie; on-line vydavateľské služby okrem vydávania reklamných textov; vydávanie online multimediálnych materiálov (okrem reklamných); poskytovanie online elektronických publikácií (bez možnosti kopírovania).

(540) Tatry Ice Master

(731) Tatry mountain resorts, a.s., Demänovská Dolina 72, 031 01 Liptovský Mikuláš, SK;

(740) Labudík Miroslav, Ing., Kysucké Nové Mesto, SK;

(210) 147-2016

(220) 28.1.2016

10(511) 16, 35, 41

(511) 16 - Noviny; časopisy (periodiká); tlačené periodické publikácie; tlačoviny.

35 - Reklama; reklamné agentúry; grafická úprava tlačovín na reklamné účely; organizovanie obchodných výstav; organizovanie obchodných veľtrhov; prezentácia výrobkov v komunikačných médiách pre maloobchod; maloobchodné služby s hrami; maloobchodné a veľkoobchodné služby so športovým vybavením a športovými potrebami; maloobchodné služby s nealkoholickými nápojmi.

41 - Organizovanie športových podujatí; organizovanie športových súťaží; organizovanie športových turnajov; organizovanie a vedenie športových podujatí; športové aktivity; športové tábory; poskytovanie športových informácií; športové rozhodcovské služby; požičovanie športového výstroja; prenájom športového vybavenia; celebrovanie športových súťaží; organizovanie športového výcviku; vzdelávanie v oblasti športu; tréningovanie v oblasti športu; športové a kultúrne činnosti; športové a oddychové činnosti; poskytovanie informácií o športovom vzdelávaní; zábava; výcvik v oblasti zimných športov; poskytovanie zariadení na zimné športy (okrem ubytovania a stravovania); poskytovanie inštruktážnych kurzov v oblasti športu; trénerské služby v oblasti športových činností; poradenské služby v oblasti organizovania športových podujatí; rezervácie vstupeniek; organizovanie a vedenie kolokvií; organizovanie a vedenie koncertov; vzdelávacie akadémie; organizovanie a vedenie konferencií na zostavovanie a rozvíjanie pracovného a športového tímu; organizovanie a vedenie kongresov na zostavovanie a rozvíjanie pracovného a športového tímu; organizovanie a vedenie seminárov na zostavovanie a rozvíjanie pracovného a športového tímu; organizovanie a vedenie sympózií na zostavovanie a rozvíjanie pracovného a športového tímu; organizovanie a vedenie školení na zostavovanie a rozvíjanie pracovného a športového tímu; organizovanie a vedenie kurzov na zostavovanie a rozvíjanie pracovného a športového tímu; organizovanie a vedenie firemných dní na zos-

vovanie a rozvíjanie pracovného a športového tímu; organizovanie a vedenie vzdelávacích prezentácií na zostavovanie a rozvíjanie pracovného a športového tímu; organizovanie a vedenie vzdelávacích programov na zostavovanie a rozvíjanie pracovného a športového tímu; organizovanie kultúrnych alebo vzdelávacích výstav; organizovanie lotérií; organizovanie plesov; organizovanie predstavení (manažérske služby); divadelné predstavenia; organizovanie vedomostných alebo zábavných súťaží; organizovanie živých vystúpení; plánovanie a organizovanie večierkov; plánovanie a organizovanie banketov (zábava); plánovanie a organizovanie recepcií (zábava); vydávanie kníh; poskytovanie informácií o možnostiach vzdelávania; poskytovanie informácií o možnostiach rekreácie; poskytovanie informácií o možnostiach zábavy; vyučovanie a vzdelávanie; on-line vydavateľské služby okrem vydávania reklamných textov; vydávanie online multimediálnych materiálov (okrem reklamných); poskytovanie on-line elektronických publikácií (bez možnosti kopírovania).

(540) Tatranský dóm

- (731) Tatra mountain resorts, a.s., Demänovská Dolina 72, 031 01 Liptovský Mikuláš, SK;
- (740) Labudík Miroslav, Ing., Kysucké Nové Mesto, SK;

(210) 151-2016

(220) 29.1.2016

10(511) 35, 37, 43

- (511) 35 - Reklama; obchodný manažment; obchodná administratíva; kancelárske práce.
- 37 - Stavebníctvo.
- 43 - Stravovacie služby; prechodné ubytovanie.

(540)



(591) biela, hnedá

- (731) A3S s.r.o., Matúškova 19, 031 05 Liptovský Mikuláš, SK;

(210) 172-2016

(220) 2.2.2016

10(511) 1, 19

- (511) 1 - Chemikálie pre priemysel, vedu, fotografiu, poľnohospodárstvo, záhradníctvo, lesníctvo; nespracované umelé živice, nespracované plasty; pôdne hnojivá; zmesi do hasiacich prístrojov; prípravky na kalenie a zvráňanie kovov; chemikálie na konzervovanie potravín; lepidlá a spojivá pre priemysel.

19 - Nekovové stavebné materiály; nekovové neohybné rúry pre stavebníctvo; asfalt, smola a bitúmeny; nekovové prenosné stavby; nekovové pomníky.

(540)



(591) oranžová pantone (137C), tmavo sivá pantone (405C), svetlá sivá pantone (401C)

- (731) ENERGO-CHEMICA TRADING a. s., Pribinova 25, 811 09 Bratislava, SK;

(210) 178-2016

(220) 6.4.2016

10(511) 25, 41

- (511) 25 - Plavky (pánske); plavky.
- 41 - Organizovanie plaveckých tréningov; organizovanie športových súťaží; telesná výchova.

(540)



(591) biela, červená

- (731) Brašeňová Katarína, PhDr., Javornicka 53, 974 11 Banská Bystrica, SK;

(210) 193-2016

(220) 4.2.2016

10(511) 2

- (511) 2 - Náplne do tlačiarní a kopírovacích strojov (tonery); tlačiarenské farby (atrament).

(540)



(591) čierna, modrá, žltá, fialová

- (731) Bútor Daniel, Mgr., Panenská 25, 811 03 Bratislava, SK;

(210) 213-2016

(220) 8.2.2016

10(511) 5, 16, 18, 25, 28, 35, 36, 39, 41, 43, 44, 45

- (511) 5 - Zubné abrazíva; akonitín; lepidlá na zubné protézy; prípravky na čistenie vzduchu; bielkovinové potraviny na lekárske použitie; bielkovinové prípravky na lekárske použitie; alkoholy na lekárske použitie; aldehydy na farmaceutické použitie; zliatiny drahých kovov pre zubné lekárstvo;

zubné amalgámy; škrob na diétne alebo farmaceutické použitie; protireumatické náramky; protireumatické prstene; anestetiká; kôprová esencia na lekárske použitie; náplasti; angosturová kôra na lekárske použitie; prípravky na ničenie škodcov; čaj proti astme; masť proti omrzliny na farmaceutické použitie; prípravky proti hemoroidom; prípravky na ničenie suchej hniloby; prípravky proti bolesti hlavy; prípravky proti moliám; protiparazitické prípravky; antiseptické prípravky; antiseptická vata; antiuretiká (lieky na znižovanie tvorby moču); tyčinky na liečbu bradavíc; aseptická vlna; lepkavé pásky na chytanie múch; živné pôdy pre bakteriologické kultúry; bakteriologické prípravky na lekárske a zverolekárske použitie; bakteriálne jedy; bakteriálne prípravky na lekárske a zverolekárske použitie; náplasti na kurie oká; prípravky do kúpeľa na lekárske použitie; soli do minerálnych kúpeľov; prípravky na kyslíkové kúpele; morská voda do kúpeľa na lekárske použitie; terapeutické prípravky do kúpeľa; balzamovacie prípravky na lekárske použitie; ovínadlá; balzamy na lekárske použitie; prípravky na umývanie dobytky; biocídy; bizmutové prípravky na farmaceutické použitie; olovnatá voda (s obsahom octanu olovnateho); insekticídy; živočíšne uhlie na farmaceutické použitie; liečivé cukríky; liečivé bahno; bahno na kúpele; náramky na lekárske použitie; prípravky na ošetrovanie popálenín; katechu (indická akácia) na farmaceutické použitie; prípravky na otlaky; kalomel (chlorid ortuťnatý); práškové kantaridíny; kaučuk pre zubné lekárske; sirupy na farmaceutické použitie; liekové kapsuly; farmaceutické prípravky; obklady (teplé zábaly); pásy na prichytenie hygienických vložiek; vata na lekárske použitie; cupanina na farmaceutické použitie; vápenné farmaceutické prípravky; prípravky na umývanie psov; repelenty pre psov; chemickofarmaceutické prípravky; chloralhydrát na farmaceutické použitie; chloroform (trichlórmetán); netabakové cigarety na lekárske použitie; zubné cementy; prípravky proti nadúvaniu pre zvieratá; dentálne modelovacie vosky; vydymovacie tyčinky; kokain; protiparazitické obojky pre zvieratá; roztoky na vyplachovanie očí; tlakové obvazy; vitamínové prípravky; chemické vodiče na elektródy elektrokardiografu; kôra kondurango na lekárske použitie; liečivá na zmiernenie zápchy; roztoky na kontaktné šošovky; chemické antikoncepčné prípravky; rádiologický kontrastné látky na lekárske použitie; liečivá na kurie oká; vata na lekárske použitie; farmaceutické prípravky na spáleniny od slnka; tyčinky proti bolesti hlavy; kaustické ceruzky; prípravky na omrzliny; hemostatické tyčinky; krotónová kôra; kurare; vakcíny; detergenty na lekárske použitie; zápary na farmaceutické použitie; materiály na plombovanie zubov; materiály na zubné odtlačky; zubné laky; zubné tmely; obväzový materiál; porcelán na zubné protézy; prípravky na uľahčenie prerezávania zubov; prehľadná; dezinfekčné prípravky na hygienické použitie; dezodoranty, nie telové alebo pre zvieratá; prípravky na ničenie myši; chlieb pre diabetikov na lekárske použitie; digestíva na farmaceutické použitie; digitalín; analgetiká; drogy na lekárske použitie; dávkovače liekov (plné); oxid horečnatý (magné-

zia) na farmaceutické použitie; medovková voda na farmaceutické použitie; minerálne vody na lekárske použitie; soli minerálnych vôd; termálne vody; kôry na farmaceutické použitie; tinktúry (farmaceutické prípravky); rozpúšťadlá na odstraňovanie náplasti; prípravky proti kryptogamným rastlinám; hojivé hubky; soli na lekárske použitie; estery na farmaceutické použitie; étery na farmaceutické použitie; chirurgické obvazy; eukalyptol na farmaceutické použitie; eukalyptus na farmaceutické použitie; prehľadná; múka na farmaceutické použitie; sušené mlieko pre dojčatá; antipyretiká (lieky na znižovanie telesnej teploty); fenikel na lekárske použitie; liečivé infúzie; liečivé čaje; olej z tresčej pečene; fungicídy; liečivá posilňujúce nervovú sústavu; guajakol na farmaceutické použitie; antelmintiká (prípravky proti hlístam); obväzová gáza; laxatíva; želatína na lekárske použitie; gencián na farmaceutické použitie; germicídy (dezinfekčné prípravky); glycerofosfáty; guma na lekárske použitie; ľanové semená na farmaceutické použitie; tuky na lekárske použitie; tuky na zverolekárske použitie; mliečny tuk; chemické prípravky na diagnostikovanie tehotnosti; oleje na lekárske použitie; hematogén; hemoglobín; liečivé rastliny; hormóny na lekárske použitie; horčicový olej na lekárske použitie; hydrastín; hydrastinín; absorpčná vata; spermie na umelú insemináciu; repelenty proti hmyzu; jódová tinktúra; peptóny na farmaceutické použitie; jodoform; karagén (írsky mach) na lekárske použitie; prehľadná z jalapového koreňa; jojobová pasta; sladké drevko na farmaceutické použitie; tabakové výťažky (insekticídy); mliečne fermenty na farmaceutické použitie; sladové mliečne nápoje na lekárske použitie; prípravky na umývanie zvierat; ľanová múčka na farmaceutické použitie; roztoky na farmaceutické použitie; mliečny cukor na farmaceutické použitie; laktóza na farmaceutické použitie; prípravky na ničenie lariev; droždie na farmaceutické použitie; prípravky na ničenie slimákov; tekuté masť (linimenty); lupulín na farmaceutické použitie; žuvačky na lekárske použitie; kôra mangového stromu na farmaceutické použitie; hygienické nohavičky; menštruačné nohavičky; mentol na farmaceutické použitie; chemické prípravky na ošetrovanie plesne; slad na farmaceutické použitie; herbicídy; herbicídne prípravky; prípravky na ničenie buriny; sírové knôty na dezinfekciu; masť na lekárske použitie; tinktúry na lekárske použitie; séra; mentol; ortuťové masť; výživné látky pre mikroorganizmy; kultúry mikroorganizmov na lekárske a zverolekárske použitie; prípravky z mikroorganizmov na lekárske a zverolekárske použitie; pastilky na farmaceutické použitie; otrava na potkany; lepy na lapanie múch; prípravky na hubenie múch; horčica na farmaceutické použitie; roztoky na veterinárne použitie; myrobalánová kôra na farmaceutické použitie; chemické prípravky proti sneti obilnej; narkotiká; vonné soli; masť na farmaceutické použitie; opiáty; opium; opodeldok; organoterapeutické prípravky; zubné amalgámy zo zlata; pektín na farmaceutické použitie; hygienické tampóny; menštruačné tampóny; menštruačné vložky; hygienické obrúsky; fenol na farmaceutické použitie; papier na horčičné obklady; prípravky proti parazitom; farmaceutic-

ké prípravky na ošetrovanie pokožky; bylinkové čaje na lekárske použitie; farmaceutické prípravky proti lupinám; pepsíny na farmaceutické použitie; obľátkové kapsuly na farmaceutické použitie; prenosné lekárničky (plné); fosfáty na farmaceutické použitie; chemické prípravky proti fyloxére; lieky proti poteniu nôh; krvná plazma; jedy; draselné soli na lekárske použitie; pyritový prášok; kebračo na lekárske použitie; horké drevo na lekárske použitie; chinínovník (kôra) na lekárske použitie; chinín na lekárske použitie; chinolín na lekárske použitie; rádioaktívne látky na lekárske použitie; rádium na lekárske použitie; liečivé korene; rebarborové korene na farmaceutické použitie; posilňujúce prípravky (toniká); oxidodusičnan bizmutitý na farmaceutické použitie; sarsaparila (smilax) na lekárske použitie; krv na lekárske použitie; pijavice na lekárske použitie; náramenné obvazy na chirurgické použitie; sedatíva (utišujúce prostriedky); nemeľ na farmaceutické použitie; séroterapeutické liečivá; horčičné náplasti; prípravky na sterilizáciu pôd; uspávacie prípravky; soli sodíka na lekárske použitie; sterilizačné prípravky; strychnín; styptiká (prípravky na zastavenie krvácania); cukor na lekárske použitie; sulfonamidy (liečivá); čapíky; víny kameň na farmaceutické použitie; terpentín na farmaceutické použitie; terpentínový olej na farmaceutické použitie; tymol na farmaceutické použitie; prípravky proti poteniu; papier odolný proti moliám; zverolekárske prípravky; chemické prípravky na ošetrovanie viniča; prípravky na ničenie škodcov; vezikanty (pľuzgierotvorné látky); octany na farmaceutické použitie; kyseliny na farmaceutické použitie; lepiace pásky na lekárske použitie; alkaloidy na lekárske použitie; diétne potraviny na lekárske použitie; potraviny pre dojčatá; octan hlinitý na farmaceutické použitie; mandľové mlieko na farmaceutické použitie; masť na slnečné popáleniny; liečivé kúpeľové soli; sladké drievko na farmaceutické použitie; hydrogenuhličitan sodný na farmaceutické použitie; biologické prípravky na lekárske použitie; bróm na farmaceutické použitie; diétne nápoje na lekárske použitie; gáľový olej na lekárske použitie; gáfor na lekárske použitie; kandit na lekárske použitie; karbonyl (prípravok na hubenie parazitov); algicidy; lecitín na lekárske použitie; plyn na lekárske použitie; vložky na ochranu bielizne (hygienické potreby); včelia materská kašička na farmaceutické použitie; lekárske prípravky na odťučňovacie kúry; estery celulózy na farmaceutické použitie; žieravé látky na farmaceutické použitie; étery celulózy na farmaceutické použitie; vedľajšie produkty spracovania obilnín na diétne alebo lekárske použitie; roztoky pre psov; chemické prípravky na farmaceutické použitie; kolódium na farmaceutické použitie; krém z vínneho kameňa na farmaceutické použitie; kreozot na farmaceutické použitie; zubolekárske liečivá; lieky pre ľudskú medicínu; lieky pre veterinárnu medicínu; diagnostické prípravky na lekárske použitie; glycerín na lekárske použitie; liečivé nápoje; fermenty na farmaceutické použitie; símy kvet na farmaceutické použitie; formaldehyd na farmaceutické použitie; byliny na fajčenie na lekárske použitie; fumigačné prípravky na lekárske použitie; kyselina galová na farmaceutické po-

užitie; vazelína na lekárske použitie; glukóza na lekárske použitie; gumiguta na lekárske použitie; gurjanský balzam na lekárske použitie; chmeľové výťažky na farmaceutické použitie; ricínový olej na lekárske použitie; peroxid vodíka na lekárske použitie; jód na farmaceutické použitie; jodidy na farmaceutické použitie; alkalické jodidy na farmaceutické použitie; izotopy na lekárske použitie; diétne látky na lekárske použitie; hygienické vložky pre osoby postihnuté inkontinenciou; biologické prípravky na zverolekárske použitie; chemické prípravky na lekárske použitie; chemické prípravky na zverolekárske použitie; chemické činidlá na lekárske a zverolekárske použitie; prípravky na čistenie kontaktných šošoviek; diastáza (enzým meniaci škrob na maltózu) na lekárske použitie; výživové vlákno; enzýmy na lekárske použitie; enzýmy na zverolekárske použitie; enzymatické prípravky na lekárske použitie; enzymatické prípravky na zverolekárske použitie; absorpčné nohavičky pre osoby postihnuté inkontinenciou; sikatívy na lekárske použitie; obrúsky napustené farmaceutickými pleťovými vodami; potravinové alebo krmivé prípravky so stopovými prvkami; aminokyseliny na lekárske použitie; aminokyseliny na veterinárske použitie; vankúše (podložky) na dojčenie; cédrové drevo na odpudenie hmyzu; chemické dezinfekčné prostriedky na WC; rybia múčka na farmaceutické použitie; minerálne lekárske použitie; výživové doplnky; ústne vody na lekárske použitie; výživové doplnky; kostný tmel na chirurgické a ortopedické použitie; repelenty proti hmyzu; akaricidy (prípravok na ničenie roztočov); antibiotiká; prípravky na zníženie chuti do jedla na lekárske použitie; bronchodilatačné prípravky; vankúšiky na otlaky (náplasti); moleskin na lekárske použitie (pevná bavlnená látka); vaginálne kúpele; medicínske prípravky na podporu rastu vlasov; steroidy; pomocné látky (adjuvanciá) na lekárske použitie; chirurgické implantáty zo živých tkanív; pásky na oči na lekárske použitie; kyslík na lekárske použitie; dezodoranty na obleky a textilné materiály; prípravky na dezodoráciu vzduchu; prípravky na intímnu hygienu na lekárske použitie; kmeňové bunky na lekárske použitie; kmeňové bunky na zverolekárske použitie; biologické tkanivá na lekárske použitie; biologické tkanivá na zverolekárske použitie; chladiace spreje na lekárske použitie; lubrikačné gély; prípravky z aloy pravej na farmaceutické použitie; perlový prášok na lekárske použitie; prípravky na tlmenie sexuálnej aktivity; detské plienky; detské plienkové nohavičky; prípravky na vyplachovanie očí; tabletky na potlačenie chuti do jedla; tabletky na chudnutie; samoopaľovacie tabletky; antioxidačné tabletky; výživové doplnky pre zvieratá; bielkovinové výživové doplnky; výživové doplnky z ľanových semien; výživové doplnky z ľanového oleja; výživové doplnky z obilných klíčkov; výživové doplnky z kvasníc; včelia materská kašička (výživový doplnok); propolis na farmaceutické použitie; propolisové výživové doplnky; peľové výživové doplnky; enzýmové výživové doplnky; glukózové výživové doplnky; lecitínové výživové doplnky; alginátové výživové doplnky; algináty na farmaceutické použitie; kazeinové výživové doplnky; proteínové výživové doplnky;

proteínové výživové doplnky pre zvieratá; reagenčný papier na lekárske a zverolekárske použitie; alkoholy na farmaceutické použitie; pesticídy; plienky pre zvieratá chované v domácnosti; dezinfekčné prípravky; chirurgické lepidlá; diagnostické biologické markery na lekárske použitie; prípravky na liečbu akné; krmivá s obsahom liečiv; diagnostické prípravky na zverolekárske použitie; vatové tyčinky na lekárske použitie.

16 - Tlačiarenské štočky; skicáre; útržkové bloky; cievky s páskami do písacích strojov; držiaky na písacie potreby; brožúry; výšivkové vzory; pripínáčky; navlhčovacie hubky (kancelárske potreby); maliarske štetce; pijavý papier; pečate; pečatidlá; napustené pečiatkovacie podušky; pečatné vosky; kancelárske pečatné stroje; materiály na pečatanie; zošity; zásuvky na rozdeľovanie a počítanie mincí; vzory na kopírovanie; priesvitný papier (pauzovací); pauzovacie plátno; náprstky na ochranu pred zranením; typy, tlačové písmo; kopírovací uhl'ový papier; papier do záznamových zariadení; poznámkové zošity; uholníky, príloženiky; mapy; vyučovacie pomôcky okrem prístrojov a zariadení; kartotékové lístky; hárkypapiera; kartón, lepenka; lepenkové škatule na klobúky; dierovacie karty do ž akárových strojov; tuby z kartónu; katalógy; kovové prichytky na kartotéčné lístky; spevníky; ružence; sádzacie rámy (polygrafia); obaly na doklady; maliarske stojany; číslice (tlačiarenské typy); tuš; chromolitografy (polygrafia); chromolitografy (polygrafia); modelovacie vosky okrem dentálnych; zoraďovače (kancelárske potreby); kancelárske dierovače; toaletný papier; knihy; rysovacie kružidlá; tlačiarenské typy (písmená a číslice); písmená (tlačiarenské typy); tlačiarenské ručné sádzadlá; zásuvky na spisy; papierové kormúty; korekčné laky (kancelárske potreby); korekčné tuše (heliografia); tuhy do ceruziek (náplne); histologické rezy (učebné pomôcky); rysovacie krividlá; obaly (papiernický tovar); krieda na písanie; litografická krieda; krajčírka krieda; držiaky na kriedu; násady na ceruzky; mechanické ceruzky; papierové obaly na mliečne výrobky; kancelárske štipce; valce do písacích strojov; obtačky; mramorovacie hrebene (pomôcky pre výtvarníkov); rysovacie dosky; rysovacie potreby; rysovacie nástroje; diagramy; obálky (papiernický tovar); kopírovacie zariadenia; leptané štočky; baliaci papier; hroty pier; písacie stroje (elektrické aj neelektrické); puzdrá na perá, perečníky; hroty písacích pier zo zlata; pomôcky na vymazávanie; písacie potreby; emblémy (papierové pečate); šablóny na vymazávanie; gumy na gumovanie; papier do elektrokardiografov; dierovačky (kancelárske potreby); atramenty; farbiace pásy; kalamáre; obáľkovacie stroje do kancelárií; fotografie (tlačoviny); pijaky; pečiatky; knihárske textilie; rysovacie súpravy; účtovné knihy; zoznamy; figuríny z papierovej drviny; filtračný papier; filtračné materiály (papier); tlačivá (formuláre); kancelárske potreby okrem nábytku; uhoľ na umelecké kreslenie; šablóny (kancelárske potreby); tlačiarenské sadzobnice; galvanotypy (polygrafia); geografické mapy; zemské glóbusy; mištičky na vodové farby; grafické reprodukcie; grafické zobrazenia; škrabky na kancelárske použitie; rytecké dosky; hektografy; časové rozvrhy (tlačoviny); navlhčovad-

lá (kancelárske potreby); pohľadnice; tlačoviny; ručné etiketovacie prístroje; podklady na tlačenie, nie textilné; prenosné tlačiamičky (kancelárske potreby); tlačené publikácie; príručky; listový papier; ťažidlo na papieri; kopírovacie ihly na rysovanie alebo kreslenie; rysovacie perá; stolové prestieranie z papiera; litografie; litografické dosky; brožované knihy; svietivý papier; papierová drvina; paragóny; značkovacia krieda; modelovacie plastové hmoty; modelovacie hmoty; modelovacie pasty; papierové vreckovky; farbiace plátna do rozmnožovacích strojov; papierové obrusy; školské tabule; kancelárske sponky; paginovačky; olejotlače; záložky do kníh; papierové pečate; palety pre maliarov; pantografy (rysovacie potreby); papiernický tovar; pergamenový papier; pastelky; krajčírka strihy; puzdrá na šablóny; maliarske valčeky pre domácnosť; maliarske plátna; škatule s farbami (školské pomôcky); baliace plastové fólie; zariadenia na paspartovanie fotografií; stojany na fotografie; zinkografické štočky; nákresy; dosky na spisy; plniace perá; šablóny na kreslenie a maľovanie; rozmnožovacie blany; portréty; papierové ozdobné kvetináče; rozmnožovacie stroje a prístroje; papierové pásy a štítky na zaznamenávanie počítačových programov; prospekty; papier na rádiogramy; rysovacie pravítka; tlačové reglety; knihárske potreby; väzby na knihy; knihárske plátno; knihárske nite; farbiace plátna do kopírovacích strojov; perá (kancelárske potreby); časopisy (periodiká); papierové pásy; pásy do písacích strojov; papierové alebo plastové vrecká a tašky na balenie; podušky na pečiatky; školské potreby (papiernický tovar); záložky do kníh; blahoprajné pohľadnice; mastenec (krajčírka krieda); guľôčky do guľôčkových pier; papierové podložky na stôl (anglické prestieranie); podložky na písanie; klávesy písacích strojov; stojany na pečiatky; puzdrá na pečiatky; poštové známky; stojany na pečiatky; priesvitky (papiernický tovar); etiketovacie kliešte; glutín (kancelárske lepidlo alebo lepidlo pre domácnosť); lepidlá na kancelárske použitie alebo pre domácnosť; lepiace pásy na kancelárske použitie alebo pre domácnosť; adresné štítky do adresovacích strojov; ročenky; kalendáre; škrobové lepidlá pre domácnosť a na kancelárske použitie; štetce; samolepky pre domácnosť a na kancelárske použitie; gumičky (kancelárske potreby); papierové podbradníky; drevitá lepenka (papiernický tovar); drevitý papier; lepenkové alebo papierové škatule; stojany na perá a ceruzky; lepenkové alebo papierové obaly na fľaše; papierové podložky pod poháre; oznámenia (papiernický tovar); plastové bublinové fólie (na balenie); papierové zástavy; skartovačky (kancelárske potreby); fólie z regenerovanej celulózy na balenie; skrine na spisy (kancelárske potreby); lepidlá na kancelárske použitie alebo pre domácnosť; nože na papier (kancelárske potreby); papierové alebo plastové vrecká na odpadky; strúhadlá na ceruzky (elektrické aj neelektrické); odličovacie papierové obrúsky; papierové servítky; papierové obrúsky (prestieranie); uholníky na rysovanie; príloženiky na rysovanie násadky na perá; písacie súpravy (papiernický tovar); kalamáre; obaly na súpravy písacích potreb; grafické znaky; lepenkové alebo papierové obaly na fľaše;

pútače z papiera alebo lepenky; papierové utierky; papierové utierky na tvár; etikety okrem textilných; rydlá (rycie ihly); viskóзовé fólie na balenie; lepiace gummy na kancelárske použitie alebo pre domácnosť; pogumované plátno pre papierenictvo; vyzina (želatína) na kancelárske použitie a pre domácnosť; vrecká do mikrovlnných rúr; papierové filtre na kávu; paletizačné plastové fólie (prilnavé, naťahovacie); pásy do počítačových tlačiarň; papierové alebo kartónové vývesné tabule; samolepky (papiernický tovar); knihárske stroje a prístroje (kancelárske potreby); komiksy; kopírovači papiera (papiernický tovar); puzdrá na šekové knižky; atramentové tyčinky; kamenné kalamáre (nádobky na atrament); hudobné blahoželania (pohľadnice); obežníky; škrobové obalové materiály; parafrínový papier; puzdrá na pasy; kaligrafické štetce; písacie nástroje; papier do skriň (parfumovaný alebo neparfumovaný); prístroje na tlačenie na kreditné karty, nie elektrické; laminovačky na dokumenty (kancelárske potreby); papier xuan (na čínsku kaligrafiu a čínske maľby); zotierače tabúl; tabule na zapíchanie oznamov; ukazovadlá, nie elektrické; ozdobné papierové mašle; formy na modelovanie hlíny (pomôcky pre výtvarníkov); sponky na bankovky; nákupné karty (nie na hranie); papierové alebo plastové absorpčné hárkky alebo fólie na balenie potravín; papierové alebo plastové hárkky alebo fólie regulujúce vlhkosť na balenie potravín; korekčné pásy (kancelárske pomôcky); maliarske palety; značkovacie perá (papiernický tovar); letáky; obálky na dokumenty (papiernický tovar); držiaky stránok otvorenej knihy; polymérová modelovacia hmota; pečiatky na znehodnocovanie známk; papierové alebo lepenkové baliace materiály (výplňové, tlmiace); papierové alebo lepenkové vypchávkové materiály.

18 - Horolezecké palice; alpinistické palice; zvieracie kože; surové kože; krúžky na dáždňiky; kostry jazdeckých sediel; kožené vódzky; úpony na upevnenie sediel; rebrá dáždňikov a snečníkov; zlatokopecké blany; črevá na údeniny; peňážky; uzdy (kónský postroj); kožené súčasti vojenského výstroja; obaly na hudobné nástroje; palice na dáždňiky; vychádzkové palice; vychádzkové palice so sedadlom; zubadlá (postroje pre zvieratá); kostry dáždňikov a snečníkov; poľovnícke tašky (torby); školské tašky (aktovky); puzdrá na navštívenky; kožené lepenky; kožené škatule na klobúky; kónské chomúty; prikrývky na kone; kozinka; náhubky; cestovné kufre; obojky pre zvieratá; kožené šnúry; vypracované kože; remienky (časť kónského postroja); kožené remene (sedlárske výrobky); remienky na korčule; kožené remienky; kožené krupóny; koža (surovina alebo polotovary); kožené nite; kožené ozdoby na nábytok; imitácie kože; dáždňiky; tašky na nosenie detí; gumené časti strmeňov; strmeňové remene; kožené tašky na náradie (prázdné); biče; chlebníky; obaly na dáždňiky; kožené puzdrá na pružiny; nákolenníky pre kone; oblečenie pre zvieratá; postroje pre zvieratá; klapky na oči (kónský postroj); pobočnice (kónský postroj); plecniaky; ohlávky; rukoväte vychádzkových palíc; korbáče (biče); kožené podbradníky; moleskin (imitácia kože); kabelkové rámy; snečníky; kožušiny; kožušiny (kože zvierat); rúčky na dážd-

nyky; náprsné tašky; tašky na kolieskach; nákupné tašky; opraty; diplomatické kufriky; horolezecké plecniaky; turistické plecniaky; plážové tašky; kabelky; cestovné tašky; kožené vrecia a puzdrá na balenie; kožené vrecká a tašky na balenie; kožené popruhy; jazdecké sedlá; sedlárske výrobky; aktovky (kožená galantéria); kožené cestovné tašky (kožená galantéria); kufre; rúčky na kufre; kožené ventily, chlopne; koža jatočných zvierat; kožené alebo kožou potiahnuté škatule; spoločenské kabelky; kožené alebo kožou potiahnuté puzdrá; lodné kufre; kufrik na toaletné potreby (prázdné); jelenica (nie na čistenie); kožené náramenné pásy; poťahy na kónské sedlá; vulkanfibrové škatule; torby; cestovné obaly na odevy; uzdy (postroje pre zvieratá); puzdrá na kľúče; sieťové nákupné tašky; kufriky; kožené obloženia nábytku; podložky pod jazdecké sedlá; športové tašky; strmene; kovanie na kónské postroje; podkovy na kónské kopytá; šatky na nosenie dojíciat; vaky na nosenie dojíciat; tašky; obaly na kreditné karty (náprsné tašky); puzdrá na vizitky.

25 - Protišmykové pomôcky na obuv; oblečenie pre motoristov; obuv; sandále na kúpanie; obuv na kúpanie; pančuchy; pančuchy absorbujúce pot; spodné časti pančúch; baretky; pracovné plášte; boa (ozdoba z peria alebo kožušiny na ovinutie okolo krku); čiapky; pleteniny; vysoká obuv; celé topánky; špičky na obuv; potné vložky; ramienka na dámsku bielizeň; šnúrovacie topánky; goliere (časti odevov); pletené šály; krátke kabátiky; pánske spodky; priliehavé čiapky; živôtky; korzety (spodná bielizeň); spodná bielizeň; kapucne (časti odevov); klobúkové kostry; čiapkové šilty; opasky (časti odevov); pletené šatky; župany; svetre; pulóvre; rúcha, ornáty; ponožky; pánske podväzky; podväzky; podväzky na pančuchy; sáry čižiem; vložky do topánok; košeľe; náprsenky; košeľe s krátkym rukávom; odevy; oblečenie; klobúky; pokrývky hlavy; kovové časti na obuv; kožušiny (oblečenie); snímateľné goliere; pančuškové nohavice; kombinézy na vodné lyžovanie; kombinézy (oblečenie); spodná bielizeň pohlcujúca pot; korzety; kostýmy, obleky; konfekcia (odevy); detské nohavičky (bielizeň); chrániče uší proti chladu (pokrývky hlavy); kravaty; zvršky topánok; gamaše; jazdecké krátke nohavice; nohavice; cyklistické oblečenie; vrchné ošatenie; rukavice; hotové podšívky (časti odevov); šatky, šály; šerpy; pleteniny (oblečenie); košeľové sedlá; plátenná obuv; kožušinové štóly; futbalová obuv (kopačky); cylindre (klobúky); gabardénové plášte; korzety (spodná bielizeň); šnúrovačky; galoše; vesty; pružné pásy na gamaše; závoje, čepce (časti rehoľných odevov); gymnastické cvičky; kabáty; nepremokavé odevy; legíny; pleteniny (oblečenie); sukne; oblečenie pre bábätká; livreje; športové tričká, dresy; manžety (časti odevov); zástery; rukávniky; manipuly (časti kňazského rúcha); palčiaky; papuče; peleríny; kožušinové kabáty; plážové oblečenie; plážová obuv; vrecká na odevy; pyžamá; šaty; dreváky; sandále; pánske spodky; podprsenky; zvrchníky; kabátiky; podpätky na obuv; tógy; lemy na podrážky obuvi (rámy); uniformy; bundy; saká; papierové odevy; závoje; kúpacie čiapky; plavky (pánske); plavky; kúpacie plášte; podbradníky, nie papierové; po-

došvy na obuv; topánky; podpätky; topánky na šport; nánožníky, nie elektricky vyhrievané; štuple na kopačky; športová obuv; čelenky (oblečenie); parky (teplé krátke kabáty s kapucňou); spodničky; lyžiarska obuv; kombiné (spodná bielizeň); body (spodná bielizeň); šatky na krk; telocvičné úbory; odevy z imitácií kože; kožené odevy; mantily; maškarné kostýmy; sári; tričká; turbany; šály uviazané pod krkom; sprchovacie čiapky; vesty pre rybárov; opasky na doklady a peniaze (časti odevov); vreckovky do saka; papierové klobúky (oblečenie); masky na spanie; nohavicové sukne; pončá; sarongy (veľké šatky na odievanie); lyžiarske rukavice; legínsy; šatové sukne; šilty (pokrývky hlavy); dámske nohavičky; športové tielka; valenky (ruské plstené čizmy); alby (liturgické rúcha).

28 - Duše do hracích lôpt; umelé rybárske návnady; kapsle do pištoli (hračky); hračky pre zvieratá chované v domácnosti; krúžky (hádzanie obruči); umelé vianočné stromčeky; luky na lukostreľbu; náradie na lukostreľbu; hrany na lyže; hojdačky; lopty na hranie; balóny na hranie; mantinely biliardového stola; hojdacie kone; kriketové rukavice; dojčenské fľaše pre bábiky; stacionárne tréningové bicykle; biliardové gule; krieda na biliardové tága; biliardové markéry (tabuľky na zaznamenávanie stavu hry); kolky (figúrky); guľky na hranie; hračky; stavebnicové kocky (hračky); boby; topánky na korčuľovanie s pripevnenými korčuľami; držáky na sviečky na vianočné stromčeky; hracie lopty; zariadenia a prístroje na bowling; boxerské rukavice; výplety rakiet; golfové palice; rybárske palice; šarkany; navijaky na šarkanov; terče; zvončeky na vianočné stromčeky; hracie žetóny; stavebnice; strunové výplety rakiet; stroje na telesné cvičenia; posilňovacie stroje; ozdoby alebo darčeky rozdávané hosťom pri večierkoch; chrániče na pišťaly (športový tovar); vak s kriketovými potrebami; hokejky; dáma (hra); kocky (hra); cvičebné náradie na posilňovanie hrudníka; disky (športové náradie); domino (hra); šachové hry; šachovnice; hracie dosky na dámu; pištoly (hračky); valčeky do stacionárnych tréningových bicyklov; podberáky pre rybárov; golfové vaky na kolieskach alebo bez koliesok; atrapy, napodobeniny tovarov; vosky na lyže; siete (športové potreby); tenisové siete; lyžiarske viazanie; šípky (hra); rybárske plaváky; stoly na stolový futbal; harpúny (športové náradie); hracie rukavice; poháre na kocky (na hru); vzpieračské činky; háčiky na lov rýb; rapkáče; spoločenské hry; hry; vrhače holubov (hlinených terčov); rakety (športové náradie); návnady na lov a rybolov; rybárske náradie; rybárske vlasce; postieľky pre bábiky; domčeky pre bábiky; bábky; bábiky; divadelné masky; karnevalové masky; modely automobilov; rybárske navijaky; plutvy na plávanie; koše na rybolov; detské nafukovacie bazény; umelý sneh na vianočné stromčeky; puky; kolieskové korčule; korčule; tulenie pásy na lyže; hlinené holuby (terče); surfovacie dosky; odevy pre bábiky; izby pre bábiky; trikové zariadenia; kolky (hra); materiály na rybárske vlasce; škrabky na lyže; obaly na lyže; lyže; stoly na stolný tenis; vlčíky (hračky); sánky (športové potreby); lurč (hra s kockami); kolobežky (hračky); bedmintonové košíky; vzduchové pištoly (hračky);

delobuchy (pyrotechnické hračky); ozdoby na vianočné stromčeky (okrem osvetľovacích telies a cukrovíniok); stojany na vianočné stromčeky; biliardové tága; špičky biliardových tág; biliardové stoly; biliardové stoly na použitie po vhození mince; lyže na surfovanie; plachetnice (malé); klzáky (rogalá); prístroje na hry; gymnastické zariadenia; šermiarske zbrane; šermiarske masky; šermiarske rukavice; bejzbalové rukavice; upínacie pásy pre horolezcov; chrániče na lakte (športové potreby); chrániče na kolená (športový tovar); autá (hračky); klzáky (padákové); ochranné vypchávkvy (časti športových úborov); skejtbordy; šmykľavky (na hry); odrazové dosky (športové náradie); medvedíky (hračky); vodné lyže; golfové rukavice; plaváky (rybársky výstroj); snímače záberu (rybársky výstroj); stolové hry; zariadenia lunaparkov; lietajúce taniere (hračky); podkovy (hračky); mah-jong (čínska spoločenská hra so 144 kameňmi); plyšové hračky; bubľufuky; vozidlá (hračky); paličky mažoretiek; sieťky na motýle; poťahy na lyže a surfy; popruhy na plachetnice; hlavolamy (puzzle); sťažne na plachetnice; peintbolové zbrane (športové potreby); náboje do peintbolových zbraní (športové potreby); remene na surfy; zariadenia na vyhadzovanie tenisových loptičiek; štartovacie bloky (športové potreby); snežiacie gule; opasky pre vzpieračov (športové potreby); dosky na tréning vo vode; karty na bingo; prostriedky na úpravu golfovej plochy (vybavenie na golf); poľovnícke väbníčky; ruletové kolesá; kolieskové korčule (jednoradové); piňaty; boxovacie vrecia; diaľkovo ovládané vozidlá (hračky); kolofónia pre atléto; snežnice; gumipušky (športové potreby); hracie automaty uvádzané do činnosti vhozením mince; kaleidoskopy; hracie karty; kartové hry; konfety; elektronické terče; poľovnícke alebo rybárske pachové návnady; maskovacie štíty (športové potreby); suspenzory pre športovcov (športové potreby); snoubordy; skladacie modely (hračky); hracie automaty (pačinko); stúpacie železá (horolezecký výstroj); výherné hracie automaty; hracie automaty; papierové karnevalové čiapky; dosky na výučbu plávania; žetóny na hazardné hry; stieracie žreby na lotériové hry; mäkké hračky; trampolíny; žrde na skok o žrdi; plávacie ramenné pásy; plávacie kolesá; plávacie vesty; hracie videoautomaty; vreckové hry s LCD displejom; arkádové hracie videoautomaty; ovládače hracích konzol; hračkárske modely; figúrky (hračky); stroje na vrhanie lôpt; činky; masky (hračky); matriošky (ruské drevené bábiky); ovládače hraciek; golfové vozíky.

35 - Pomoc pri riadení obchodnej činnosti; poskytovanie obchodných alebo podnikateľských informácií; lepenie plagátov; kancelárie zaoberajúce sa dovozom a vývozom; komerčné informačné kancelárie; analýzy nákladov; rozširovanie reklamných oznamov; fotokopírovacie služby; sprostredkovateľne práce; prenájom kancelárskych strojov a zariadení; účtovníctvo; vedenie účtovných kníh; zostavovanie výpisov z účtov; obchodné alebo podnikové audity (revízia účtov); poradenstvo pri organizovaní a riadení obchodnej činnosti; personálne poradenstvo; poradenstvo pri riadení podnikov; písanie na stroji; predvádzanie tovaru; rozširovanie reklamných materiálov zákaz-

nikom (letáky, prospekty, tlačoviny, vzorky); pomoc pri riadení obchodných alebo priemyselných podnikov; rozmnožovanie dokumentov; aktualizovanie reklamných materiálov; rozširovanie vzoriek tovarov; odborné posudky efektívnosti podnikov; dražby; marketingový prieskum; obchodné odhady; obchodný alebo podnikateľský prieskum; prenájom reklamných materiálov; poradenstvo pri organizovaní obchodnej činnosti; vydávanie reklamných textov; reklama; rozhlasová reklama; obchodný alebo podnikateľský výskum; vzťahy s verejnosťou (public relations); stenografické služby; televízna reklama; prepisovanie správ (kancelárske práce); aranžovanie výkladov; reklamné agentúry; poradenské služby pri riadení obchodnej činnosti; predvádzanie (služby modeliek) na reklamné účely a podporu predaja; prieskum trhu; správa počítačových súborov; odborné obchodné alebo podnikateľské poradenstvo; hospodárske (ekonomické) predpovede; organizovanie obchodných alebo reklamných výstav; obchodné alebo podnikateľské informácie; prieskum verejnej mienky; príprava miezd a výplatných listín; nábor zamestnancov; služby poskytované pri premiestňovaní podnikov; prenájom reklamných plôch; podpora predaja (pre tretie osoby); sekretárske služby; vypracovávanie daňových priznaní; odkazovacie telefónne služby (pre neprítomných predplatiteľov); spracovanie textov; služby predplácania novin a časopisov (pre tretie osoby); zásielková reklamné služby; administratívna správa hotelov; odborné obchodné riadenie umeleckých činností; zbieranie údajov do počítačových databáz; zoraďovanie údajov v počítačových databázach; organizovanie obchodných alebo reklamných veľtrhov; prenájom fotokopirovacích strojov; on line reklama na počítačovej komunikačnej sieti; zásobovacie služby pre tretie osoby (nákup tovarov a služieb pre iné podniky); vyhľadávanie informácií v počítačových súboroch (pre tretie osoby); prenájom reklamného času v komunikačných médiách; prehľad tlače (výstrižkové služby); prenájom predajných automatov; výber zamestnancov pomocou psychologických testov; služby porovnávania cien; prezentácia výrobkov v komunikačných médiách pre maloobchod; obchodné informácie a rady spotrebiteľom; predplatné telekomunikačných služieb (pre tretie osoby); administratívne spracovanie obchodných objednávok; obchodná správa licencií výrobkov a služieb (pre tretie osoby); subdodávateľské služby (obchodné služby); fakturácie; písanie reklamných textov; zostavovanie štatistík; grafická úprava tlačovín na reklamné účely; vyhľadávanie sponzorov; organizovanie módnych prehliadok na podporu predaja; tvorba reklamných filmov; obchodný manažment pre športovcov; marketing; telemarketingové služby; maloobchodné alebo veľkoobchodné služby s farmaceutickými, zverolekáarskymi a zdravotníckymi prípravkami a s lekáarskymi potrebami; prenájom predajných stánkov; poskytovanie obchodných alebo podnikateľských kontaktných informácií; optimalizácia internetových vyhľadávačov na podporu predaja; optimalizácia obchodovania na webových stránkach; platené reklamné služby typu „klikni sem“; obchodné sprostredkovateľské služby; obchodný manažment pre poskytovate-

ľov služieb na voľnej nohe; vyjednávanie a uzatváranie obchodných transakcií pre tretie osoby; aktualizácia a údržba údajov v počítačových databázach; riadenie obchodnej činnosti v stavebníctve; poskytovanie obchodných informácií prostredníctvom webových stránok; on line poskytovanie obchodného priestoru pre nákupcov a predajcov tovarov a služieb; navrhovanie reklamných materiálov; externé administratívne riadenie podnikov; podávanie daňových priznaní; podnikové riadenie refundovaných programov (pre tretie osoby); prenájom billboardov; písanie životopisov (pre tretie osoby).

36 - Úrazové poistenie; platenie splátok; aktuárske služby(poistno-matematické); prenájom nehnuteľností; sprostredkovanie (maklérstvo); úverové agentúry; realitné kancelárie; sprostredkovanie nehnuteľností; kancelárie zaoberajúce sa inkasovaním pohľadávok; sprostredkovanie poistenia; colné deklarácie (finančné služby); poisťovníctvo; bankovníctvo; oceňovanie nehnuteľností; organizovanie dobročinných zbierok; zriaďovanie fondov; kapitálové investície; finančné záruky; zmenárenské služby; vydávanie cestovných šekov; klíring (bezhotovostné zúčtovávanie vzájomných pohľadávok a záväzkov); úschovné služby, úschova v bezpečnostných schránkach; organizovanie zbierok; pôžičky (finančné úvery); daňové odhady (služby); finančné odhady a oceňovanie (poisťovníctvo, bankovníctvo, nehnuteľností); faktoring; správcovstvo majetku (pre tretie osoby); financovanie (služby); finančné riadenie; záložne; správa nehnuteľností; správa nájomných domov; uzatváranie poisťiek proti požiaru; prenájom bytov; prenájom poľnohospodárskych fariem; zdravotné poistenie; poistenie v námornej doprave; bankové hypotéky; služby sporiteľní; finančný lízing; obchodovanie na burze s cennými papiermi; životné poistenie; prenájom nehnuteľností; finančné analýzy; oceňovanie starožitností; oceňovanie umeleckých diel; overovanie šekov; finančné poradenstvo; konzultačné služby v oblasti poisťovníctva; spracovanie platieb debetnými kartami; spracovanie platieb kreditnými kartami; elektronický prevod kapitálu; finančné informácie; informácie o poistení; oceňovanie šperkov; oceňovanie numizmatických zbierok; vyberanie nájomného; oceňovanie známok; vydávanie cenných papierov; úschova cenností; kurzové záznamy na burze; vydávanie kreditných kariet; prenájom kancelárskych priestorov; služby v oblasti vyplácania dôchodkov; finančné sponzorstvo; bankové služby priamo k zákazníkovi (homebanking); likvidácia podnikov (finančné služby); odhadovanie nákladov na opravu (finančné odhadovanie); obchodovanie na burze s uhlíkovými emisiami; finančné ohodnocovanie nezoťatého dreva; finančné ohodnocovanie vlny; záložné pôžičky; konzervatívne fondy (služby); sprostredkovanie na burze cenných papierov; poradenstvo v oblasti splácania dlhov; organizovanie financovania stavebných projektov; poskytovanie finančných informácií prostredníctvom webových stránok; finančné riadenie refundovaných platieb (pre tretie osoby); investovanie do fondov; sprostredkovanie obchodu s akciami a obligáciami.

39 - Sprevádzanie turistov; zásobovanie vodou; letecká doprava; prevoz sanitkou; odťahovanie vozidiel pri poruchách a nehodách; prenájom automobilov; automobilová doprava; autobusová doprava; výletné lode (služby); prenájmanie plavidiel (člnov, lodí); lámanie ľadu; kamiónová nákladná doprava; zachraňovanie lodí; vykladanie lodného nákladu; dovoz, doprava; železničná doprava; prenájom koní; doručovanie balíkov; nosenie batožín; balenie tovarov; sprostredkovanie námornej dopravy; organizovanie turistických plavieb; turistické prehliadky (doprava); vykladanie nákladov; doručovanie tovarov; skladovanie tovarov (úschova); rozvod vody; rozvod elektriny; obsluhovanie prieplovových vrát; parkovanie automobilov (služby); prenájom skladísk; lodná trajektová doprava; riečna doprava; lodná preprava tovaru; prenájom dopravných prostriedkov; prenájom garáží; doprava ropovodom; prenájom miest na parkovanie; prenájom chladiarenských zariadení; prenájom vozidiel; prenájom osobných vagónov; prenájom nákladných vagónov; doprava nábytku; doprava, preprava; lodná doprava; organizovanie zájazdov; osobná doprava; pilotovanie (riadenie lietadiel); remorkáž; uvoľňovanie uviaznutých lodí; rezervácie miesteniek na cestovanie; záchranné služby; taxislužba; električková doprava; expedičné služby; námorná doprava; doprava pancierovými vozidlami; doprava cestujúcich; doprava a skladovanie odpadu; sťahovanie; úschova lodí a člnov; sprostredkovanie nákladnej dopravy; sprostredkovanie dopravy; služby vodičov; doručovacie služby (správy alebo tovar); informácie o skladovaní; informácie o možnostiach dopravy; prenájom potápačských zvonov; požičiavanie potápačských skafandrov; prenájom skladovacích kontajnerov; požičiavanie nosičov na automobily; záchranné služby v doprave; rezervácie dopravy; rezervácie zájazdov; podmorské záchranné práce; balenie tovarov; doručovacie služby; doručovanie novin a časopisov; distribúcia tovarov na dobierku; distribúcia energie; prenájom pretekárskych vozidiel; prenájom pojazdných kresiel; nakladanie a vykladanie v dokoch; skladovanie elektronicky uložených údajov a dokumentov; vypúšťanie satelitov (pre zákazníkov); doručovanie kvetov; frankovanie poštových zásielok; informácie o dopravnej premávke; prenájom mrazničiek; plnenie fliaš; logistické služby v doprave; prenájom leteckých dopravných prostriedkov; doprava nákladnými vlečnými člmi; prenájom autokarov; prenájom leteckých motorov; strážená doprava cenností; prenájom navigačných systémov; poskytovanie informácií o cestovnej trase; balenie darčiekov.

41 - Akadémie (vzdelávanie); zábavné parky; zábava; drezúra zvierat; prenájom kinematografických prístrojov; služby estrádných umelcov; filmové štúdiá; cirkusové predstavenia; organizovanie vedomostných alebo zábavných súťaží; korespondenčné vzdelávacie kurzy; telesná výchova; prenájom dekorácií na predstavenia; poskytovanie zariadení na oddych a rekreáciu; rozhlasová zábava; vydávanie textov (okrem reklamných); vyučovanie; vzdelávanie; školenia; požičiavanie zvukových nahrávok; požičiavanie kinematografických filmov; produkcia filmov (nie reklamných); gymnastický výcvik; požičovne kníh

(kníhnice); vydávanie kníh; požičiavanie rozhlasových a televíznych prijímačov; tvorba rozhlasových a televíznych programov; služby orchestrov; divadelné predstavenia; tvorba divadelných alebo iných predstavení; televízna zábava; prenájom divadelných kulís; zoologické záhrady (služby); poskytovanie športovísk; pózovanie modelov výtvarným umelcom; služby pojazdných knižníc; služby kasín (hazardné hry); výchovnozábavné klubové služby; organizovanie a vedenie kolokvií; organizovanie a vedenie konferencií; organizovanie a vedenie kongresov; diskotéky (služby); informácie o výchove a vzdelávaní; skúšanie, preskúšavanie (pedagogická činnosť); informácie o možnostiach zábavy; organizovanie kultúrnych alebo vzdelávacích výstav; hazardné hry (herné); poskytovanie golfových ihrísk; fitness kluby (zdravotné a kondičné cvičenia); služby poskytované prázdninovými tábormi (zábava); organizovanie živých vystúpení; premietanie kinematografických filmov; detské škôlky (vzdelávanie); organizovanie športových súťaží; plánovanie a organizovanie večierok; praktický výcvik (ukážky); služby múzeí (prehliadky, výstavy); nahrávacie štúdiá (služby); informácie o možnostiach rekreácie; požičiavanie potápačského výstroja; požičiavanie športového výstroja (okrem dopravných prostriedkov); prenájom štadiónov; prenájom videorekordérov; požičiavanie videopások; organizovanie a vedenie seminárov; tábory na športové sústredenia; organizovanie a vedenie sympózií; meranie času na športových podujatiach; interné školy; organizovanie a vedenie tvorivých dielní (výučba); organizovanie súťaží krásy; rezervácie vstupeniek na zábavné predstavenia; postsynchronizácia, dabling; náboženská výchova; organizovanie lotérií; organizovanie plesov; organizovanie predstavení (manažérske služby); herne s hracími automatmi (služby); požičiavanie audioprístrojov; prenájom osvetľovacích prístrojov do divadelných sál a televíznych štúdií; prenájom tenisových kurtov; požičiavanie videokamier; strihanie videopások; on line vydávanie elektronických kníh a časopisov; elektronická edičná činnosť v malom (DTP služby); titulkovanie; on line poskytovanie počítačových hier (z počítačových sietí); karaoke služby; hudobné skladateľské služby; nočné kluby (zábava); online poskytovanie elektronických publikácií (bez možnosti kopírovania); fotografické reportáže; fotografovanie; poradenstvo pri voľbe povolania (v oblasti výchovy a vzdelávania); reportérske služby; prekladateľské služby; tlmočenie posunkovej reči; nahrávanie videopások; fotografovanie na mikrofilm; služby agentúr ponúkajúcich vstupenky na zábavné podujatia; písanie textov (okrem reklamných); organizovanie a vedenie koncertov; kaligrafické služby; formátovanie textov (nie na reklamné účely); organizovanie módných prehliadok na zábavné účely; koučovanie (školenie); prenájom športových plôch; služby diskžokejov; tlmočnicke služby; služby osobných trénerov (fitness cvičenia); kurzy telesného cvičenia; odborné preškoľovanie; hudobná tvorba; požičiavanie hračiek; prenájom vybavenia herní; školské služby (vzdelávanie); on line poskytovanie digitálnej hudby (bez možnosti kopírovania); on line poskytovanie videozáznamov (bez možnosti kopírovania); individuálne vyučovanie.

43 - Ubytovacie kancelárie (hotely, penzióny); dodávanie hotových jedál a nápojov na objednávku (katering); domovy dôchodcov; kaviarne; samoobslužné jedálne; poskytovanie pozemkov pre kempingy; závodné jedálne; prenájom prechodného ubytovania; penzióny; turistické ubytovne; hotelierske služby; detské jasle; reštauračné (stravovacie) služby; rezervácie ubytovania v penziónoch; rezervácie ubytovania v hoteloch; samoobslužné reštaurácie; rýchle občerstvenie (snackbary); ubytovanie pre zvieratá; bary (služby); prázdninové tábory (ubytovacie služby); prenájom prenosných stavieb; rezervácie prechodného ubytovania; motely (služby); požičiavanie stoličiek, stolov, obrusov a nápojového skla; prenájom prednáškových sál; požičiavanie turistických stanov; požičiavanie prístrojov na prípravu jedál; prenájom automatov na pitnú vodu; prenájom osvetľovacích zariadení; ozdobné vyrezávanie ovocia a zeleniny.

44 - Chov zvierat; služby záhradných architektov; verejné kúpele (na hygienické účely); turecké kúpele; salóny krásy; zdravotné strediská (služby); služby chiropraktikov; kadernícke salóny; zhotovovanie vencov; zotavovne pre rekonvalescentov; zotavovne; nemocnice (služby); zdravotnícka starostlivosť; záhradníctvo; záhradkárске služby; prenájom poľnohospodárskych nástrojov a zariadení; masáže; lekárske služby; služby optikov; rastlinné škôlky; fyzioterapia; sanatóriá; veterinárna pomoc; zubné lekárstvo; letecké alebo pozemné rozptyľovanie hnojív a iných poľnohospodárskych chemikálií; česanie a úprava zvierat; krvné banky (služby); aranžovanie kvetov; sociálne útulky (hospice); údržba trávnikov; manikúra; služby pôrodných asistentiek; ošetrovateľské služby; farmaceutické poradenstvo; plastická chirurgia; liečenie stromov; ničenie škodcov (v poľnohospodárstve, záhradníctve a lesníctve); ničenie buriny; starostlivosť o čistotu zvierat chovaných v domácnosti; implantovanie vlasov; psychologické služby; prenájom zdravotníckeho vybavenia; aromaterapeutické služby; umelé oplodňovanie; detoxikácia toxikomanov; mimotelové oplodňovanie; tetovanie; telemedicínske služby; krajinotvorba; sauny (služby); solária (služby); termálne kúpele; služby vizážistov; lekárnické služby (príprava predpísaných liekov); terapeutické služby; zalesňovanie v rámci kompenzácie uhlíkových emisií; chov rýb; prenájom lekárskeho vybavenia; zdravotné strediská; alternatívna medicína; logopedické služby; zdravotné poradenstvo; depilácia voskom; ortodontické služby; lekárske poradenstvo pre zdravotne postihnuté osoby.

45 - Osobní strážcovia; sprevádzanie do spoločnosti; detektívne kancelárie; zoznamovacie služby; nočné stráženie; otváranie bezpečnostných zámkov; požičiavanie spoločenských odevov; kreácia; pátranie po nezvestných osobách; pohrebne služby; pohrebne obrady; požičiavanie odevov; strážne služby; svadobné agentúry; poradenstvo v oblasti bezpečnosti; zostavovanie horoskopov; hasenie požiarov; organizovanie náboženských obradov; adopčné agentúry; monitorovanie poplašných a bezpečnostných zariadení; opatrovanie detí doma; kontrola batožiny z bezpečnostných dôvodov; obývanie bytov a domov počas

neprítomnosti majiteľov; opatrovanie zvierat (chovaných v domácnosti) doma; pátranie po minulosti osôb; straty a nálezy; mediálne služby; bezpečnostné prehliadky tovární; prenájom protipožiarnych alarmov; prenájom hasiacich prístrojov; arbitrážne služby; poradenstvo v oblasti práv duševného vlastníctva; spravovanie autorských práv; udeľovanie licencií na práva duševného vlastníctva; monitorovacie služby v oblasti práv na duševné vlastníctvo s cieľom poskytnúť právne poradenstvo; právny výskum; advokátske služby; udeľovanie licencií na počítačové programy (právne služby); registrácia doménových mien (právne služby); služby rozhodcovských súdov; prenájom trezorov; genealogický výskum; plánovanie a príprava svadobných obradov; on line služby sociálnych sietí; vypúšťanie holubov pri rôznych príležitostiach; balzamovanie; vypracovávanie právnych dokumentov; pátranie po ukradnutom majetku; správa licencií (právne služby).

(540) EDUCACTIVE

(731) Bejdák Ľubomír, Ing., Rovenská 1571/3A, 905 01 Senica, SK;

(210) 216-2016

(220) 8.2.2016

10(511) 2, 3, 4, 7, 9, 11, 12, 17, 35, 37, 39

(511) 2 - Farby, fermeže a laky.

3 - Prípravky na čistenie, leštenie, odmasťovanie a brúsenie.

4 - Priemyselné oleje a tuky; motorové oleje; mazadlá; palivá.

7 - Časti a súčasti motorov okrem častí a súčastí motorov do pozemných vozidiel.

9 - Kontrolné prístroje; prístroje na meranie; zariadenia na spracovanie údajov; počítače.

11 - Zariadenia na osvetľovanie; klimatizačné zariadenia.

12 - Motory do pozemných vozidiel; spojky do pozemných vozidiel; prevodovky do pozemných vozidiel.

17 - Plastové polotovary; tesniace, výplňové a izolačné materiály; guma na protektorovanie pneumatík.

35 - Obchodný manažment; obchodná administratíva; obchodné sprostredkovateľské služby.

37 - Opravy a inštalácie motorových vozidiel; opravy a inštalácie prípojných vozidiel.

39 - Doprava; balenie tovarov.

(540)



(591) biela, žltá, čierna

(731) AUTOBENEX, spol. s r.o., Novozámocká 102, 949 05 Nitra, SK;

(740) Pállová Andrea, JUDr., Mgr. Nitra, SK;

(210) 217-2016

(220) 8.2.2016

10(511) 2, 3, 4, 7, 9, 11, 12, 17, 35, 37, 39

(511) 2 - Farby, fermeže a laky.

3 - Prípravky na čistenie, leštenie, odmasťovanie a brúsenie.

4 - Priemyselné oleje a tuky; motorové oleje; mazadlá; palivá.

7 - Časti a súčasti motorov okrem častí a súčastí motorov do pozemných vozidiel.

9 - Kontrolné prístroje; prístroje na meranie; zariadenia na spracovanie údajov; počítače.

11 - Zariadenia na osvetľovanie; klimatizačné zariadenia.

12 - Motory do pozemných vozidiel; spojky do pozemných vozidiel; prevodovky do pozemných vozidiel.

17 - Plastové polotovary; tesniace, výplňové a izolačné materiály; guma na protektorovanie pneumatík.

35 - Obchodný manažment; obchodná administratíva; obchodné sprostredkovateľské služby.

37 - Opravy a inštalácie motorových vozidiel; opravy a inštalácie prípojných vozidiel.

39 - Doprava; balenie tovarov.

(540)

(591) biela, žltá, čierna

(731) AUTOBENEX, spol. s r.o., Novozámocká 102, 949 05 Nitra, SK;

(740) Pállová Andrea, JUDr., Mgr. Nitra, SK;

(210) 234-2016

(220) 9.2.2016

10(511) 21, 32, 33, 35, 41, 43

(511) 21 - Sklené banky (nádoby); súpravy kuchynského riadu; pivo poháre; sklenené nádoby (domáce potreby); poháre, šálky, hrnčeky na pitie; misy; demižóny; sklené zátky; vývrtky (elektrické aj neelektrické); fľaše; termosky; chladiace fľaše; otvárače na fľaše (elektrické aj neelektrické); kanvičky; podnosy (táčne); tepelnoizolačné nádoby (termosky); karafy; držiaky na jedálne listky; kastroly; šejkre, ručné mixéry; sklené nádoby; rohy na pitie; poháre na ovocie; cedidlá pre domácnosť; pokrievky na hrnce; sitá pre domácnosť; krištál (výrobky z krištáľového skla); kuchynské hrnce; naberačky; dekoračné práškové sklo; tašky alebo kufriky na toaletné potreby; sífónové fľaše na sódu vodu; smaltované sklo (nie pre stavebníctvo); lieviky; koreníčky; hrnčiarske výrobky; kvetináče; lisy na ovocie pre domácnosť, nie elektrické; čutory, cestovné fľaše; hrnce, hrnčeky; misy na zeleninu; likérové súpravy; kuchynské naberačky; mliečne sklo (opáľové sklo); pipety na víno; porcelán; vázy; viedierka na ľad; chladiace nádoby; nádoby na po-

užitie v domácnosti alebo v kuchyni; šalátové misy; soľničky; ozdobné stolové misy; šálky; kuchynský riad (okrem príborov); hrnčeky; maľované sklené výrobky; porcelánové, keramické, kameninové alebo sklenené umelecké predmety; taniere; tanieriky pod fľaše (nie papierové, nie prestieranie); podnosy pre domácnosť; džbány; krčahy; kuchynské nádoby; kuchynský riad; kanvice na kávu (nie elektrické); kanvy; súpravy karaf na olej a ocot; papierové alebo plastové poháre; sklené poháre; jednorazové taniere.

32 - Pivo; nealkoholické ovocné nápoje; prípravky na výrobu nápojov; prichute na výrobu nápojov; ovocné džúsy; sirupy na výrobu nápojov; vody (nápoje); minerálne vody (nápoje); stolové vody; sódová voda (sífón); mušty; limonády; hroznový mušt (nekvasený); sóda; nealkoholické nápoje; sytené vody; nealkoholické koktaily; ovocné nektáre; nealkoholický jablkový mušt; kvas (nealkoholický nápoj).

33 - Horké likéry; aperitívy; destilované nápoje; jablčné mušty (alkoholické); víno; medovina; griotka; liehoviny; brandy, vínovica; vodnár (matolinové víno); saké; alkoholické nápoje okrem piva; alkoholické nápoje s ovocím; vopred pripravené miešané alkoholické nápoje (nie s pivom).

35 - Pomoc pri riadení obchodnej činnosti; sprostredkovateľne práce; poradenstvo pri organizovaní a riadení obchodnej činnosti; personálne poradenstvo; poradenstvo pri riadení podnikov; rozširovanie reklamných materiálov zákazníkom (letáky, prospekty, tlačoviny, vzorky); obchodný alebo podnikateľský prieskum; poradenstvo pri organizovaní obchodnej činnosti; reklama; odborné obchodné alebo podnikateľské poradenstvo; organizovanie obchodných alebo reklamných výstav; prenájom reklamných plôch; zbieranie údajov do počítačových databáz; zoraďovanie údajov v počítačových databázach; organizovanie obchodných alebo reklamných veľtrhov; zásobovacie služby pre tretie osoby (nákup tovarov a služieb pre iné podniky); prezentácia výrobkov v komunikačných médiách pre maloobchod; subdávateľské služby (obchodné služby); vyhľadávanie sponzorov; marketing; obchodné sprostredkovateľské služby; aktualizácia a údržba údajov v počítačových databázach.

41 - Zábava; poskytovanie zariadení na oddych a rekreáciu; vzdelávanie; školenia; organizovanie a vedenie konferencií; organizovanie a vedenie kongresov; diskotéky (služby); organizovanie kultúrnych alebo vzdelávacích výstav; organizovanie kultúrnych a iných spoločenských podujatí; organizovanie živých vystúpení; premietanie kinematografických filmov; plánovanie a organizovanie večierok; informácie o možnostiach rekreácie; organizovanie a vedenie seminárov; nočné kluby (zábava).

43 - Dodávanie hotových jedál a nápojov na objednávku (katering); prenájom prechodného ubytovania; penzióny; turistické ubytovne; samoobslužné reštaurácie; rýchle občerstvenie (snackbary); bary (služby).

(540)



(591) odtiene zelenej, biela
 (731) Štumpf Dávid, Ul. práce 6, 945 01 Komárno, SK;
 (740) Michalko Martin, Mgr., Bratislava, SK;

(210) 252-2016

(220) 11.2.2016

10(511) 2, 19, 35

(511) 2 - Farby, nátery; fixatívy do farieb; laky; práškové kovové pigmenty; konzervačné prípravky na drevo; farby a nátery na ochranu proti korózii; maliarske farby; farbivá; surové prírodné živice; lazúrovacie farby na drevo (vnútorné i vonkajšie); moridlá na drevo; penetračné nátery na spevnenie a prípravu povrchov; náterové zmesi na povrchovú úpravu betónu; fasádne farby; akrylové farby; antikorózne prípravky; riedidlá na farby; riedidlá na laky; zahusťovače do farieb; pigmenty do farieb; spojivá do farieb.

19 - Omiety (stavebný materiál).

35 - Maloobchodné a veľkoobchodné služby s tovarmi uvedenými v triede 2 tohto zoznamu; maloobchodné a veľkoobchodné služby s tovarmi uvedenými v triede 2 tohto zoznamu prostredníctvom internetu; reklama; on-line reklama na počítačovej komunikačnej sieti; prenájom reklamného času v komunikačných médiách; vydávanie reklamných textov; aktualizovanie reklamných materiálov; rozširovanie reklamných materiálov zákazníkom (letáky, prospekty, tlačoviny, vzorky); podpora predaja (pre tretie osoby); marketing; organizovanie obchodných alebo reklamných výstav; predvádzanie tovaru; odborné obchodné alebo podnikateľské poradenstvo; služby kancelárií zaoberajúcich sa dovozom alebo vývozom výrobkov uvedených v triede 2 tohto zoznamu; zásobovacie služby pre tretie osoby (nákup tovarov a služieb pre iné podniky); administratívne spracovanie obchodných objednávok; kancelárske práce; grafická úprava tlačovín na reklamné účely; prieskum trhu; prieskum verejnej mienky; analýzy nákladov; fakturácie; obchodné informácie a rady spotrebiteľom.

(540) KOROZAL

(731) SLOVLAK Košeca, a.s., Továrenská 545, 018 64 Košeca, SK;

(740) Bachratá Magdaléna, Mgr., Bratislava, SK;

(210) 253-2016

(220) 11.2.2016

10(511) 2, 19, 35

(511) 2 - Farby, nátery; fixatívy do farieb; laky; práškové kovové pigmenty; konzervačné prípravky na drevo; farby a nátery na ochranu proti korózii; maliarske farby; farbivá; surové prírodné živice; lazúrovacie farby na drevo (vnútorné i vonkajšie); moridlá na drevo; penetračné nátery na spevnenie a prípravu povrchov; náterové zmesi na povrchovú úpravu betónu; fasádne farby; akrylové farby; antikorózne prípravky; riedidlá na farby; riedidlá na laky; zahusťovače do farieb; pigmenty do farieb; spojivá do farieb.

19 - Omiety (stavebný materiál).

35 - Maloobchodné a veľkoobchodné služby s tovarmi uvedenými v triede 2 tohto zoznamu; maloobchodné a veľkoobchodné služby s tovarmi uvedenými v triede 2 tohto zoznamu prostredníctvom internetu; reklama; on-line reklama na počítačovej komunikačnej sieti; prenájom reklamného času v komunikačných médiách; vydávanie reklamných textov; aktualizovanie reklamných materiálov; rozširovanie reklamných materiálov zákazníkom (letáky, prospekty, tlačoviny, vzorky); podpora predaja (pre tretie osoby); marketing; organizovanie obchodných alebo reklamných výstav; predvádzanie tovaru; odborné obchodné alebo podnikateľské poradenstvo; služby kancelárií zaoberajúcich sa dovozom alebo vývozom výrobkov uvedených v triede 2 tohto zoznamu; zásobovacie služby pre tretie osoby (nákup tovarov a služieb pre iné podniky); administratívne spracovanie obchodných objednávok; kancelárske práce; grafická úprava tlačovín na reklamné účely; prieskum trhu; prieskum verejnej mienky; analýzy nákladov; fakturácie; obchodné informácie a rady spotrebiteľom.

(540) FINIT

(731) SLOVLAK Košeca, a.s., Továrenská 545, 018 64 Košeca, SK;

(740) Bachratá Magdaléna, Mgr., Bratislava, SK;

(210) 257-2016

(220) 10.2.2016

10(511) 16, 31, 35, 41, 44

(511) 16 - Tlačoviny; časopisy; periodická a neperiodická tlač.

31 - Živé zvieratá; psie sucháre; krmivo pre zvieratá; suché krmivo.

35 - Obchodné sprostredkovateľské služby; reklama; vydávanie reklamných materiálov; vydávanie reklamných textov; organizovanie obchodných alebo reklamných výstav; zbieranie údajov do počítačových databáz; zoraďovanie údajov v počítačových databázach chovných jedincov; zoraďovanie údajov v počítačových databázach chovateľov.

41 - Organizovanie a vedenie školení; organizovanie kultúrnych alebo vzdelávacích výstav; organizovanie živých vystúpení; organizovanie a vedenie seminárov; organizovanie a vedenie súťaží (okrem reklamných); výcvik psov; organizovanie odborných kynologických výstav (okrem obchod-

ných a reklamných); vydávanie textov (okrem reklamných); výchovno-vzdelávacie klubové služby; skúšanie, preskúšavanie duričov (pedagogická činnosť); skúšanie, preskúšavanie (farbiarske skúšky duričov) (pedagogická činnosť); výcvik zvierat.

44 - Poradenstvo v oblasti kynológie; útulky (domovy pre zvieratá); chov zvierat; poradenstvo v oblasti chovu psov; starostlivosť o zdravie, hygienu a krásu zvierat; česanie a úprava zvierat; ošetrovateľské služby; veterinárna pomoc.

(540)



(591) modrá, čierna, biela, zelená, hnedá, okrová

(731) Klub chovateľov slovenských kopovov pri SPZ, Štefánikova 10, 81105 Bratislava, SK;

(740) Záthurecká Romana, JUDr., Banská Bystrica, SK;

(210) 265-2016

(220) 12.2.2016

10(511) 1, 3, 5, 35, 37, 42

(511) 1 - Chemické prípravky na použitie v priemysle, poľnohospodárstve, lesníctve; záhradné chemické prípravky okrem fungicídov, herbicídov, insekticídov a prípravkov proti parazitom; chemické prípravky na čistenie vody; chemické prípravky na čistenie odpadových potrubí, žúmp, septikov a suchých záchodov; chemické prípravky na odstraňovanie tukov z odpadových potrubí, žúmp, septikov a suchých záchodov; bakteriálne prípravky iné ako na lekárske a veterinárne použitie; kultúry mikroorganizmov iné ako na lekárske a veterinárne použitie (bakteriologické kultúry, štartovacia kultivácia, bakteriálne kultivačné systémy); enzymatické prípravky na priemyselné použitie; chemické prípravky na urýchľovanie kompostovania na záhradkách alebo v priemyselných kompostárňach; chemické prípravky na likvidáciu organických usadenín v jazerách a rybníkoch; chemické prípravky na zabránenie tvorby rias a s iníc; chemické prípravky na znižovanie hodnôt fosforu, fosfátov, dusitanov alebo dusičnanov v jazerách a rybníkoch.

3 - Čistiace a odmasťovacie prostriedky pre septiky a suché záchody, na čistenie odpadových potrubí, vaní, výleviek, podlahových vpustí, záchodových mís a mušlí; prípravky na odstraňovanie škvŕn z kobercov, čalúnenia a textilných tkanín.

5 - Dezinfekčné prípravky, fungicidy, herbicidy, prípravky na ničenie škodcov.

35 - Obchodné sprostredkovateľské služby; kancelárie zaoberajúce sa dovozom alebo vývozom; maloobchodné a veľkoobchodné služby s tovarmi uvedenými v triedach 1, 3, 5 tohto zoznamu; maloobchodné a veľkoobchodné služby s tovarmi uvedenými v triedach 1,3,5 tohto zoznamu prostredníctvom internetu; podpora predaja (pre tretie osoby); poradenstvo v oblasti služieb uvedených v triede 35 tohto zoznamu; organizovanie obchodných alebo reklamných výstav; prezentácia výrobkov uvedených v triedach 1, 3, 5 tohto zoznamu v oznamovacích prostriedkoch a komunikačných médiách, všetko pre maloobchodné účely; predvádzanie tovaru.

37 - Čistenie toaliet a iných sanitárnych zariadení; údržba toaliet a iných sanitárnych zariadení; čistenie žúmp, septikov, šácht, odtokov, potrubí, kanalizácií a vzduchotechniky; čistenie lapačov tukov; prenájom čistiacich strojov a zariadení; inštalácie meracích, dávkovacích a čistiacich zariadení.

42 - Výskum a vývoj v oblasti prírodných a technických vied; projektovanie v oblasti prírodných a technických vied; poradenské a konzultačné služby v oblasti prírodných a technických vied; činnosť technických poradcov v oblasti výskumu a vývoja v oblasti strojárstva, hutníctva, energetiky, potravinárstva, poľnohospodárstva, lesníctva, ochrany prírody a krajiny.

(540) BAKTOMA

(731) BAKTOMA SLOVAKIA s.r.o., Pohronská 2846/4, 940 01 Nové Zámky, SK;

(740) Labudík Miroslav, Ing., Kysucké Nové Mesto, SK;

(210) 266-2016

(220) 12.2.2016

10(511) 33, 41, 43

(511) 33 - Víno; alkoholické nápoje okrem piva.

41 - Organizovanie seminárov.

43 - Dodávanie hotových jedál a nápojov na objednávku (katering); reštauračné (stravovacie) služby.

(540)



(591) modrá, oranžová, červená (pantone 2758C, 2945C, 7408C, 1205C, 1805C, 728C)

(731) Cech hostinských, vinárov a gastronómie o. z., ul. 9. mája 25, 920 01 Hlohovec, SK;

(210) 320-2016

(220) 16.2.2016

10(511) 33, 35, 40, 43

(511) 33 - Víno sýtené víno (šumivé víno); sýtené a nesýtené miešané alkoholické nápoje pripravené z vína; vodnár (matolinové víno); alkoholický hrozňový mušt; alkoholické mušty; kokteily; alkoholický hrozňový mušt; brandy, vínovica; destilované nápoje; digestíva (likéry a liehoviny); griotka; alkoholické nápoje obsahujúce ovocie.

35 - Maloobchodné služby s vínom a s ostatnými alkoholickými nápojmi; poradenstvo pri organizovaní a riadení obchodnej činnosti; reklama; organizovanie obchodných alebo reklamných výstav; predvádzanie tovaru; rozširovanie reklamných materiálov zákazníkom (letáky, prospekty, tlačoviny, vzorky); vydávanie reklamných textov; aktualizovanie reklamných materiálov; rozširovanie vzoriek tovarov; obchodný alebo podnikateľský prieskum; vzťahy s verejnosťou; organizovanie reklamných hier na podporu predaja (pre tretie osoby); prieskum trhu; obchodné sprostredkovateľské služby prostredníctvom katalógov; marketing; inzercia; organizovanie degustácií na reklamné účely; podpora predaja (pre tretie osoby) prostredníctvom akéhokoľvek média, prostredníctvom telefónnej, dátovej alebo informačnej siete; obchodné sprostredkovateľské služby.

40 - Odborné poradenstvo v oblasti liehovín a vína; konzultačné služby v oblasti výroby liehovín a vína.

43 - Vinárne (služby); vínne pivnice (služby); bary (služby); reštauračné (stravovacie) služby; samoobslužné jedálne; rýchle občerstvenie (snack bary).

(540) **Villa Vino Rača GRAND VIN**

(731) Villa Vino Rača, a.s., Pri Vinohradoch 2, 831 06 Bratislava, SK;

(740) Brichtová Tatiana, JUDr., Bratislava, SK;

(210) 335-2016

(220) 19.2.2016

10(511) 16, 35, 41, 42, 43

(511) 16 - Albumy; atlasy; brožované knihy; brožúry; časopisy (periodiká); tlačivá (formuláre); grafické zobrazenia; kalendáre; katalógy; knihy; knižné záložky; litografické dosky; litografie; maliarske plátna; noviny; obaly (papiernický tovar); oznámenia (papiernický tovar); papiernický tovar; papierové pečate; periodiká; plagáty; pohľadnice; príručky; prospekty; tlačené publikácie; reklamné tabule z papiera, kartónu alebo lepenky; tabule na zapichovanie oznamov; tlače (rytíny); tlačoviny; umelecké litografie; väzby na knihy.

35 - Reklama; obchodný manažment; obchodná administratíva; pomoc pri riadení obchodnej činnosti.

41 - Vyučovanie, najmä v oblasti prírodných, technických, spoločenských, ekonomických, politických a právnych vied, teológie a umenia; poskytovanie vysokoškolského vzdelávania; školenia; vzdelávacie kurzy; skúšanie, preskúšavanie (pedagogická činnosť); poradenstvo v oblasti vzdelávania; informácie o výchove a vzdelávaní; organizovanie a vedenie konferencií; organizovanie a vedenie seminárov; organizovanie a vedenie sympózií; organizovanie a vedenie kolokvií; organizo-

vania kultúrnych alebo vzdelávacích výstav; vydávanie kníh; online vydávanie elektronických kníh a časopisov; korešpondenčné vzdelávacie kurzy; organizovanie športových súťaží; vydávanie textov (okrem reklamných); požičovne kníh (knižnice); vydávanie kníh; online vydávanie elektronických kníh a časopisov; elektronická edičná činnosť v malom (DTP služby); poradenstvo pri voľbe povolania (v oblasti výchovy a vzdelávania); individuálne vyučovanie; poskytovanie zariadení na oddych a rekreáciu.

42 - Navrhovanie obalov, obalové dizajnérstvo; grafické dizajnérstvo.

43 - Samoobslužné jedálne; závodné jedálne; rýchle občerstvenie (snackbary); prenájom prechodného ubytovania; prenájom prednáškových sál.

(540)



(591) sivá, hnedá

(731) Univerzita Mateja Bela v Banskej Bystrici, Národná 12, 974 01 Banská Bystrica, SK;

(210) 343-2016

(220) 18.2.2016

10(511) 35, 38, 41

(511) 35 - Administratívne spracovanie obchodných objednávok; aktualizácia a údržba údajov v počítačových databázach; aktualizovanie reklamných materiálov; analýzy nákupných cien (analýzy nákladov); navrhovanie reklamných brožúr; externé administratívne riadenie podnikov; fakturácie; obchodné alebo podnikateľské informácie; inzertné služby; obchodné sprostredkovateľské služby; marketingové služby; obchodné alebo podnikateľské informácie; obchodný alebo podnikateľský prieskum; on-line poskytovanie obchodného priestoru pre nákupcov a predajcov tovarov a služieb; on-line reklama na počítačovej komunikačnej sieti; optimalizácia obchodovania na webových stránkach; optimalizácia internetových vyhľadávačov na podporu predaja; písanie reklamných textov; poradenstvo pri riadení podnikov; podpora predaja (pre tretie osoby); podpora predaja tovarov a služieb (pre tretie osoby) prostredníctvom kupónov, kariet alebo zľavových poukážok; pomoc a poradenstvo pri riadení obchodnej činnosti; poskytovanie obchodných informácií on-line; on-line porovnávanie cien; prezentácia výrobkov v komunikačných médiách pre maloobchod; prieskum trhu; prieskum verejnej mienky; reklama; rozširovanie reklamných materiálov zákazníkom (letáky, prospekty, tlačoviny, vzorky); rozširovanie reklamných oznamov; vydávanie reklamných textov; vyhľadávanie informácií v počítačových súboroch (pre tretie osoby); vyjednávanie a u zatváranie obchodných transakcií

pre tretie osoby zbieranie údajov do počítačových databáz; zoraďovanie údajov do počítačových databáz.

38 - Elektronický prenos údajov prostredníctvom internetu; prenos správ a obrazových informácií prostredníctvom počítačov; posielanie správ; poskytovanie diskusných fór on line; telekomunikačné prenosi elektronických kupónov, kariet a poukážok.

41 - Informácie o možnostiach rekreácie; informácie o možnostiach zábavy; informácie o výchove a vzdelávaní; rezervácie vstupeniek na zábavné predstavenia; rezervácie vstupeniek na športové podujatia; služby agentúr ponúkajúcich vstupenky na zábavné podujatia.

(540)



(591) zelená, biela

(731) Kóša Peter, Tkáčska 3, 052 01 Spišská Nová Ves, SK; Čmelík Tomáš, Úkolky 1020, 696 81 Bzenec, CZ;

(740) JUDr. Miloš Taragel a spol., Advokátska kancelária, Spišská Nová Ves, SK;

(210) 450-2016

(220) 2.3.2016

10(511) 9, 16, 35, 38, 41

(511) 9 - Zvukové, obrazové a zvukovo-obrazové nahrávky zaznamenané na nosičoch údajov, ako aj v elektronickej podobe; informácie, dáta, databázy, katalógy a programy zaznamenané v elektronickej podobe; elektronické publikácie (sťahovateľné); prístroje na nahrávanie, prenos a reprodukciu zvuku alebo obrazu.

16 - Noviny; časopisy (periodiká); knihy; tlačoviny; tlačené reklamné materiály z papiera; piernický tovar a písacie potreby; učebné a vyučovacie pomôcky (okrem prístrojov a zariadení); tlačené reklamné materiály; letáky; prospekty; pohľadnice; fotografie; obálky (piernický tovar); obaly (piernický tovar); samolepky (piernický tovar); vyučovacie pomôcky vo forme hier (okrem prístrojov a zariadení); kancelárske potreby (okrem nábytku); kalendáre; príručky; plagáty; listový papier; stolové prestieranie z papiera; papierové obrusy; záložky do kníh; papierové alebo plastové vrecká na balenie; papierové podložky na stôl; nálepky na kancelárske použitie alebo pre domácnosť; ročenky; stojany na pera a ceruzky; papierové podložky pod po háre; oznámenia (piernický tovar); papierové vlajky; papierové zástavy; nože na papier (kancelárske potreby); otvárače na listy (kancelárske potreby); puzdrá na písacie potreby; pútače z papiera alebo lepenky; papierové obrúsky (prestieranie); papierové utierky; etikety (okrem textilných).

35 - Reklama; prenájom reklamného času v komunikačných médiách vrátane počítačovej komunikačnej siete; prenájom reklamných materiálov; prenájom reklamných plôch; televízna a roz-

hlasová reklama; rozširovanie reklamných oznámení; organizovanie obchodných alebo reklamných výstav; vydávanie reklamných textov; rozširovanie reklamných materiálov zákazníkom (letáky, prospekty, tlačoviny, vzorky); obchodný manažment; odborné obchodné poradenstvo; prezentácia výrobkov a služieb v komunikačných médiách pre maloobchod; organizovanie ochutnávok vín na podporu predaja; organizovanie reklamných hier na podporu predaja; služby modeliek na reklamné účely a podporu predaja výrobkov a služieb; vyhľadávanie sponzorov; poradenské a informačné služby v oblasti služieb uvedených v triede 35 tohto zoznamu; komerčné informačné kancelárie; produkcia reklamných filmov; služby výberu zamestnancov účinkujúcich v zábavných reláciách (výber spevákov, tanečníkov a nových tvárí - modeliek, modelov, hostesiek); maloobchodné služby s alkoholickými nápojmi.

38 - Televízne a rozhlasové vysielanie programov; interaktívne televízne a rozhlasové vysielanie; interaktívne vysielacie a komunikačné služby; telefónická komunikácia; komunikačné služby prostredníctvom audiotextu, teletextu, rozhlasu, televízie, počítačovej siete, mobilných telefónov; telekomunikačné služby; poskytovanie telekomunikačného pripojenia do svetovej počítačovej siete; poskytovanie telekomunikačných kanálov na telenákupy; poskytovanie priestoru na diskusiu na internete; prenos správ, informácií, publikácií, audiovizuálnych diel prostredníctvom komunikačných sietí vrátane internetu; spravodajské kancelárie; poradenské a informačné služby v oblasti služieb uvedených v triede 38 tohto zoznamu.

41 - Produkcia televíznych a rozhlasových programov; produkcia publicistických, spravodajských, zábavných, vzdelávacích, kultúrnych a športových programov; produkcia hudobných programov; produkcia interaktívnych televíznych programov a hier; zábava; interaktívna zábava; hudobné skladateľské služby; organizovanie zábavných, kultúrnych, športových a vzdelávacích podujatí; vzdelávanie; vzdelávanie; organizovanie vedomostných, zábavných, hudobných a športových súťaží; organizovanie kvízov, hier a súťaží (okrem reklamných); organizovanie súťaží prostredníctvom telefónu (okrem reklamných); zábava; organizovanie zábav, karnevalov, plesov; plánovanie a organizovanie večierok; moderovanie relácií, programov a podujatí; zábavné parky; zábavné služby poskytované prázdninovými táborami; služby klubov zdravia (zdravotné a kondičné cvičenia); výchovno-zábavné klubové služby; organizovanie a vedenie seminárov; organizovanie a vedenie kongresov; organizovanie a vedenie školení; organizovanie a vedenie konferencií; organizovanie súťaží krásy; organizovanie živých vystúpení; živé predstavenia; produkcia filmov (okrem reklamných); hudobná tvorba; služby filmových, divadelných a nahrávacích štúdií; dabingové služby; požičiavanie filmov; prenájom kinematografických prístrojov; divadelné predstavenia; tvorba divadelných alebo iných predstavení; služby divadelných, koncertných a vartných umelcov; rezervácia vstupeniek na zábavné, kultúrne a športové podujatia; produkcia a prenájom zvukových a zvukovo-obrazových nahrávok (okrem reklamných); vydavateľské služby (okrem

vydávania reklamných materiálov); vydávanie kníh, časopisov a iných tlačovín (okrem reklamných textov); online poskytovanie elektronických publikácií (bez možnosti kopírovania); vydávanie elektronických publikácií (okrem reklamných); elektronická edičná činnosť v malom (DTP služby); organizovanie kultúrnych alebo vzdelávacích výstav; tábory na športové sústredenie; kurzy telesného cvičenia; fitness kluby (zdravotné a kondičné cvičenia); služby osobných trénerov (fitness cvičenia); zábavné služby nočných klubov; online poskytovanie počítačových hier z počítačových sietí; informácie o výchove, vzdelávaní; informácie o možnostiach rozptýlenia; informácie o možnostiach zábavy a rekreácie; informácie, správy, novinky z oblasti šoubiznisu; prekladateľské služby; prenájom dekorácií na predstavenia; poskytovanie služieb na oddych a rekreáciu; prenájom audiopriestrojov, videopriestrojov, videorekordérov, premietaciek, televíznych prijímačov, kultúrnych a vzdelávacích potrieb a prístrojov; prenájom športového výstroja (okrem dopravných prostriedkov); reportárske služby; pomoc pri výbere povolania (poradenstvo v oblasti výchovy a vzdelávania); organizovanie lotérií a s távkových hier; organizovanie módnych prehliadok na zábavné účely; služby diskžokejov; online poskytovanie digitálnej hudby (bez možnosti kopírovania); online poskytovanie videozáznamov (bez možnosti kopírovania); hazardné hry; poradenské a informačné služby v oblasti služieb uvedených v triede 41 tohto zoznamu; poskytovanie služieb uvedených v triede 41 tohto zoznamu aj prostredníctvom internetu, online a interaktívnymi počítačovými službami.

(540) KONTRUST

(731) Martinik s.r.o., Cintorínska 13, 900 91 Limbach, SK;

(210) 504-2016

(220) 4.3.2016

10(511) 16, 35, 38, 41, 42

(511) 16 - Albumy; atlasy; baliaci papier; blahoprajné pohľadnice; brožované knihy; brožúry; ceruzky; časopisy (periodiká); držiaky na písacie potreby; etikety okrem textilných; tlačivá (formuláre); fotografie; zariadenia na paspartovanie fotografií; grafické znaky; grafické zobrazenia; grafické vzory (tlačoviny); kalendáre; kancelárske potreby okrem nábytku; kartotékové lístky; katalógy; knihy; záložky do kníh; komiksy; kopirovacie zariadenia; lepenkové alebo papierové škatule; lístky; listový papier; mapy; noviny; obálky (papiernický tovar); obaly na doklady; spisové obaly (papiernický tovar); obežníky; obrazy; papierové obrázky (prestieranie); nože na papier (kancelárske potreby); papier do kopírovacích strojov; papier; papiernický tovar; pastelky; puzdrá na pasy; pečiatky; pečate; pečatné vosky; perá (kancelárske potreby); peračníky; tlačoviny; písacie potreby; písomená (tlačiarenské typy); plagáty; časové rozvrhy (tlačoviny); podložky na písanie; pohľadnice; portréty; poznámkové zošity; príručky; prospekty; tlačené publikácie; reklamné tabule z papiera, kartónu alebo lepenky; grafické reprodukcie; ročenky; papierové servítky; skicáre; šablóny (kan-

celárske potreby); školské potreby (papiernický tovar); papierové štítky (kancelárske potreby); tabule na zapichovanie oznamov; útržkové bloky; papierové vreckovky; papierové vľajky; zoraďovače, šanóny (na voľné listy); zošity; zošívачky (kancelárske potreby); písacie stroje a kancelárske potreby (okrem nábytku); papierové lepiace štítky; lepidlá na kancelárske použitie alebo pre domácnosť; lepiace pásky na kancelárske použitie alebo pre domácnosť; papierové alebo plastové vrecia a vrecká na balenie.

35 - Reklamné agentúry; lepenie plagátov; podpora predaja (pre tretie osoby); služby predplácania novin a časopisov (pre tretie osoby); prenájom reklamného času v komunikačných médiách; prenájom reklamných materiálov; prenájom reklamných plôch; prieskum trhu; prieskum verejnej mienky; reklama; on line reklama na počítačovej komunikačnej sieti; vydávanie reklamných textov; aktualizovanie reklamných materiálov; zásielkové reklamné služby; rozmnožovanie dokumentov; rozhlasová reklama; rozširovanie reklamných oznamov; rozširovanie reklamných materiálov zákazníkom (letáky, prospekty, tlačoviny, vzorky); spracovanie textov; televízna reklama; lepenie plagátov; prehľad tlačie (výstrižkové služby); grafická úprava tlačovín na reklamné účely; prezentácia výrobkov v komunikačných médiách pre maloobchod; obchodné rady a informácie spotrebiteľom; organizovanie komerčných alebo reklamných výstav; organizovanie obchodných alebo reklamných veľtrhov; personálne poradenstvo; zbieranie údajov do počítačových databáz; vzťahy s verejnosťou (public relations); vyhľadávanie sponzorov; spracovanie textov; zoraďovanie údajov v počítačových databázach; zbieranie údajov do počítačových databáz; odborné obchodné poradenstvo; obchodná administratíva; zostavovanie štatistík; obchodné sprostredkovanie služieb uvedených v triedach 35 a 41 tohto zoznamu; obchodné sprostredkovateľské služby s tovarmi uvedenými v triede 16 tohto zoznamu; maloobchodné a veľkoobchodné služby s tlačovinami, s časopismi, s CD a DVD diskami; administratívne spracovanie obchodných objednávok; marketing.

38 - Posielanie správ; počítačová komunikácia; poskytovanie diskusných fór on line; prenos správ a obrazových informácií prostredníctvom počítača; on-line elektronické komunikačné služby; komunikácia prostredníctvom on-line blogov; on line služby na zasielanie správ; on-line poskytovanie informácií v oblasti telekomunikácií; poskytovanie užívateľského prístupu k multimediálnemu obsahu on-line; poskytovanie prístupu do databáz; prenos správ a o brazových informácií prostredníctvom internetu; poskytovanie používateľského prístupu do svetovej počítačovej siete.

41 - Elektronická edičná činnosť v malom (DTP služby); formátovanie textov (nie na reklamné účely); fotografické reportáže; fotografovanie; knižnice (požičovne kníh); písanie textov (okrem reklamných); online poskytovanie elektronických publikácií (bez možnosti kopírovania); poskytovanie on-line zábavy; on - line herné služby; publikačné služby (okrem vydávania reklamných textov); organizovanie on-line školení; on-line vydávanie elektronických knižných recenzií (bez

možnosti kopírovania); on-line poskytovanie počítačových hier (z počítačových sietí); vydávanie on-line multimediálnych materiálov (bez možnosti kopírovania); on-line vydávanie elektronických kníh a časopisov; poskytovanie informácií v oblasti vzdelávania prostredníctvom on-line databáz alebo internetu; prekladateľské služby; písanie textov, scenárov nie na reklamné účely; rozhlasová zábava; televízna zábava; tvorba rozhlasových a televíznych programov; vydávanie časopisov, novín a iných periodických a neperiodických publikácií (okrem reklamných); vydávanie kníh; organizovanie hier (okrem reklamných); organizovanie a vedenie konferencií; organizovanie a vedenie kongresov; organizovanie a vedenie seminárov; organizovanie a vedenie školení; praktický výcvik (ukážky); organizovanie kultúrnych alebo vzdelávacích výstav; organizovanie lotérií; organizovanie plesov; organizovanie športových súťaží; organizovanie živých vystúpení; organizovanie zábavných súťaží; organizovanie vzdelávacích kurzov; informácie o možnostiach zábavy; zábava; poskytovanie zariadení na oddych a rekreáciu; výchovno-zábavné klubové služby; tvorba videofilmov; poskytovanie služieb uvedených v triede 41 tohto zoznamu prostredníctvom komunikačných médií, elektronickej pošty, SMS správ, počítačových sietí a internetu; poskytovanie informácií v oblasti telesného cvičenia prostredníctvom on-line webovej stránky; poskytovanie informácií o zábave prostredníctvom televíznych, širokopásmových, bezdrôtových a on-line služieb; poskytovanie zábavných multimediálnych programov prostredníctvom televíznych, vysielacích, bezdrôtových a on-line služieb; informácie v oblasti zábavy poskytované on-line z počítačovej databázy alebo internetu.

42 - Hostovanie na počítačových stránkach (webových stránkach); poskytovanie on-line podporých služieb pre užívateľov počítačových programov; hostovanie na blogoch; poskytovanie dočasného používania on-line softvéru bez možnosti prevzatia; tvorba a udržiavanie webových stránok (pre tretie osoby); prenájom počítačov; počítačové programovanie; tvorba softvéru; aktualizovanie počítačových programov; grafické dizajnérstvo; požičiavanie počítačového softvéru; obnovovanie počítačových databáz; aktualizovanie počítačového softvéru; inštalácia počítačového softvéru; prevod (konverzia) počítačových programov a údajov (nie fyzický); poradenstvo v oblasti počítačových programov; prenájom webových serverov; ochrana počítačov proti počítačovým vírusom; poskytovanie internetových vyhľadávačov.

(540) KOLOTOČ V KUCHYNI

(731) FBC MEDIA, s. r. o., Dvořákovo nábrežie 4D, 811 02 Bratislava, SK;

(740) TM & PATENT ATTORNEY NEUSCHL s.r.o., Bratislava, SK;

(210) 528-2016

(220) 10.3.2016

10(511) 4, 35, 39

(511) 4 - Minerálne palivá; palivá z biomasy.

35 - Subdodávateľské služby (obchodné služby); obchodné sprostredkovateľské služby.

39 - Prenájom automobilov; automobilová doprava; kamiónová nákladná doprava; dovoz, doprava; prenájom dopravných prostriedkov; prenájom vozidiel; doprava, preprava; sprostredkovanie nákladnej dopravy.

(540)



(591) modrá C:100, M:77, Y:0, K:0

sivá C:44, M:35, Y:31, K:16

(731) JOPI TRADE s.r.o., Vlčany č. 155, 925 84 Vlčany, SK;

(210) 537-2016

(220) 11.3.2016

10(511) 35, 41, 43

(511) 35 - Reklamné agentúry; aktualizovanie reklamných materiálov; grafická úprava tlačovín na reklamné účely; prezentácia výrobkov v komunikačných médiách pre maloobchod; marketing; pomoc pri riadení obchodnej činnosti; odborné obchodné alebo podnikateľské poradenstvo; obchodné alebo podnikateľské informácie; poskytovanie obchodných alebo podnikateľských informácií; obchodný alebo podnikateľský prieskum; obchodný manažment; poradenstvo pri riadení podnikov; odborné obchodné riadenie umeleckých činností; organizovanie komerčných alebo reklamných veľtrhov; organizovanie komerčných alebo reklamných výstav; zbieranie údajov do počítačových databáz; zoraďovanie údajov v počítačových databázach; podpora predaja (pre tretie osoby); poradenstvo pri organizovaní a riadení obchodnej činnosti; služby porovnávania cien; predvádzanie (služby modeliek) na reklamné účely a podporu predaja; predvádzanie tovaru; prehľad tlače (výstrižkové služby); prenájom kancelárskych strojov a zariadení; prenájom reklamného času v komunikačných médiách; prenájom reklamných materiálov; prenájom reklamných plôch; prieskum trhu; prieskum verejnej mienky; vzťahy s verejnosťou (public relations); reklama; online reklama na počítačovej komunikačnej sieti; tvorba reklamných filmov; aktualizovanie reklamných materiálov; rozširovanie reklamných materiálov zákazníkom (letáky, prospekty, tlačoviny, vzorky); rozširovanie reklamných oznamov; zasielkové reklamné služby; vydávanie reklamných textov; rozmnožovanie dokumentov; poradenské služby v oblasti obchodného alebo podnikateľského riadenia; rozhlasová reklama; rozširovanie reklamných alebo inzertných oznamov; sekretárske služby; vyhľadávanie sponzorov; sprava

covanie textov; obchodná správa licencií výrokov a služieb (pre tretie osoby); správa počítačových súborov; telemarketingové služby; televízna reklama; tvorba reklamných filmov; účtovníctvo; vyhľadavanie informácií v počítačových súboroch (pre zákazníkov); lepenie plagátov; obchodný alebo podnikateľský výskum; zásobovacie služby pre tretie osoby (nákup tovarov a služieb pre iné podniky); zbieranie údajov do počítačových databáz.

41 - Organizovanie a vedenie hudobných festivalov (zábava); akadémie (vzdelávanie); praktický výcvik (ukážky); diskotéky (služby); prenájom divadelných dekorácií; divadelné predstavenia; elektronická edičná činnosť v malom (DTP služby); služby estrádnym umelcom; filmové štúdiá; produkcia filmov (nie reklamných); formátovanie textov (nie na reklamné účely); fotografické reportáže; fotografovanie; fotografovanie na mikrofilm; hudobná tvorba; hudobné skladateľské služby; informácie o možnostiach zábavy; výchovno-zábavné klubové služby; organizovanie a vedenie konferencií; organizovanie a vedenie kongresov; pózovanie modelov výtvarným umelcom; organizovanie módnych prehliadok na zábavné účely; nahrávacie štúdiá (služby); nahrávanie videopások; nočné kluby (zábava); organizovanie a vedenie koncertov; organizovanie a vedenie sympózií; organizovanie kultúrnych alebo vzdelávacích výstav; organizovanie lotérií; organizovanie plesov; organizovanie predstavení (manažérske služby); organizovanie vedomostných alebo zábavných súťaží; organizovanie súťaží krásy; organizovanie športových súťaží; organizovanie živých vystúpení; online poskytovanie elektronických publikácií (bez možnosti kopírovania); požičiavanie audionahrávok; požičiavanie audio-prístrojov; prenájom dekorácií na predstavenia; prenájom osvetľovacích prístrojov do divadelných sál a televíznych štúdií; požičiavanie rozhlasových a televíznych prijímačov; rezervácie vstupeniek na zábavné predstavenia; služby diskžokejov; tvorba divadelných alebo iných predstavení; tvorba rozhlasových a televíznych programov; tvorba videofilmov; organizovanie a plánovanie večierkov; zábava; zvukové nahrávacie zariadenia.

43 - Rýchle občerstvenie (snackbary); poskytovanie pozemkov pre kempingy; požičiavanie prístrojov na varenie a pečenie; požičiavanie stoličiek, stolov, obrusov a nápojového skla; požičiavanie turistických stanov; samoobslužné reštaurácie.

(540) NEON FESTIVAL

(731) Pyrotech s.r.o., Uhrová 18, 831 01 Bratislava, SK;
(740) Tomaschek Michal, Mgr., Bratislava, SK;

(210) 574-2016
(220) 15.3.2016

10(511) 24, 25

(511) 24 - Nažehľovacie textilie; textilné materiály; bavlnené textilie; elastické textilie; vlnené textilie; textilné uteráky; textilie pre odevný priemysel.
25 - Čiapky; pánske spodky; spodná bielizeň; opasky (časti odevov); odevy, oblečenie; klobúky; kombinézy (oblečenie); nohavice; rukavice; šatky,

šály; vesty; nepremokavé odevy; legíny; športové tričká, dresy; podprsenky; bundy; športová obuv; tričká.

(540) We lift Together

(731) We Lift Together, s. r. o., Obchodná 8555/3A, 010 08 Žilina, SK;
(740) Kuric Jakub, Mgr., Žilina, SK;

(210) 575-2016
(220) 15.3.2016

10(511) 24, 25

(511) 24 - Nažehľovacie textilie; textilné materiály; bavlnené textilie; elastické textilie; vlnené textilie; textilné uteráky; textilie pre odevný priemysel.
25 - Čiapky; pánske spodky; spodná bielizeň; opasky (časti odevov); odevy, oblečenie; klobúky; kombinézy (oblečenie); nohavice; rukavice; šatky, šály; vesty; nepremokavé odevy; legíny; športové tričká, dresy; podprsenky; bundy; športová obuv; tričká.

(540)



(731) We Lift Together, s. r. o., Obchodná 8555/3A, 010 08 Žilina, SK;
(740) Kuric Jakub, Mgr., Žilina, SK;

(210) 579-2016
(220) 17.3.2016

10(511) 25, 30, 32, 35, 38, 41, 43

(511) 25 - Obuv; čiapky; pletené šály; priliehavé čiapky; spodná bielizeň; župany; svetle; pulóvre; ponožky; košeľe; košeľe s krátkym rukávom; odevy, oblečenie; pokrývky hlavy; kostýmy, obleky; kravaty; nohavice; cyklistické oblečenie; šatky, šály; pleteniny; futbalová obuv; kabáty; nepremokavé odevy; pleteniny; sukne; oblečenie pre bábätká; športové tričká, dresy; papuče; plážové oblečenie; plážová obuv; šály; pyžamá; pánske spodky; uniformy; bundy; saká; plavky (pánske); plavky; topánky; topánky na šport; športová obuv; kombiné (spodná bielizeň); body (spodná bielizeň); telocvičné úbory; tričká; športové tielka.
30 - Kakao; káva; čaj; čokoláda; cukrovinky; ľadový čaj; čajové nápoje; kávové nápoje; kakaové nápoje; čokoládové nápoje; kávové náhradky.
32 - Nealkoholické ovocné výtázky; pivo; sladové pivo; svätkové nápoje; ovocné džúsy; sirupy na výrobu nápojov; vody (nápoje); minerálne vody (nápoje); sódová voda (sifón); stolové vody; mušty; limonády; zeleninové džúsy (nápoje); sirupy na výrobu limonád; sóda; nealkoholické nápoje; sytené vody; nealkoholické aperitívy; nealkoholické koktaily; ovocné nektáre; izotonické nápoje; mixované ovocné alebo zeleninové nápoje;

pívové koktaily; proteínové nápoje pre športovcov; nealkoholické nápoje s kávovou príchuťou; nealkoholické nápoje s čajovou príchuťou.

35 - Rozširovanie reklamných oznamov; sprostredkovateľne práce; účtovníctvo; poradenstvo pri organizovaní a riadení obchodnej činnosti; personálne poradenstvo; rozmnožovanie dokumentov; aktualizovanie reklamných materiálov; prieskum trhu; dražby; obchodný alebo podnikateľský prieskum; prenájom reklamných materiálov; poradenstvo pri organizovaní obchodnej činnosti; vydávanie reklamných textov; reklama; rozhlasová reklama; obchodný alebo podnikateľský výskum; vzťahy s verejnosťou; televízna reklama; reklamné agentúry; poradenské služby pri riadení obchodnej činnosti; predvádzanie (služby modeliek) na reklamné účely a podporu predaja; marketingový prieskum; odborné obchodné alebo podnikateľské poradenstvo; organizovanie obchodných alebo reklamných výstav; prieskum verejnej mienky; prenájom reklamných plôch; podpora predaja (pre tretie osoby); vypracovávanie daňových priznaní; zásielkové reklamné služby; organizovanie obchodných alebo reklamných veľtrhov; on line reklama na počítačovej komunikačnej sieti; prenájom reklamného času v komunikačných médiách; vyhľadávanie sponzorov; organizovanie módných prehliadok na podporu predaja; tvorba reklamných filmov; obchodný manažment pre športovcov; marketing; telemarketingové služby; obchodné sprostredkovateľské služby; vyjednávacie a uzatváranie obchodných transakcií pre tretie osoby; navrhovanie reklamných materiálov; prenájom bilbordov; písanie textov scenárov na reklamné účely.

38 - Rozhlasové vysielanie; televízne vysielanie; rádiová komunikácia; bezdrôtové vysielanie; kontinuálny prenos dát (streaming); elektronická pošta; vysielanie káblovej televízie; telefonické služby; telefonická komunikácia; posielanie správ.

41 - Zábava; telesná výchova; rozhlasová zábava; vydávanie textov (okrem reklamných); vzdelávanie; školenia; tvorba rozhlasových a televíznych programov; televízna zábava; poskytovanie športovísk; fitness kluby (zdravotné a kondičné cvičenia); detské škôlky (vzdelávanie); organizovanie športových súťaží; požičiavanie športového výstroja (okrem dopravných prostriedkov); prenájom štadiónov; tábory na športové sústreďenia; internátne školy; organizovanie súťaží krásy; služby agentúr ponúkajúcich vstupenky na zábavné podujatia; prenájom športových plôch; služby osobných trénerov (fitness cvičenia); kurzy telesného cvičenia.

43 - Ubytovacie kancelárie (penzióny, hotely); dodávanie hotových jedál a nápojov na objednávku (katering); kaviarne; samoobslužné jedálne; prenájom prechodného ubytovania; penzióny; hotelierske služby; detské jasle; reštauračné (stravovacie) služby; bary (služby); motely (služby); rýchle občerstvenie (snackbary); samoobslužné reštaurácie; domovy dôchodcov.

(540)



(591) červená, čierna, biela

(731) AA SPORTS MANAGEMENT, spoločnosť s ručením obmedzeným, Holičska 1, 851 05 Bratislava, SK;

(210) 590-2016

(220) 18.3.2016

10(511) 25, 26, 35

(511) 25 - Čiapky; pleteniny; goliere (časti odevov); pletené šály; krátke kabátiky; priliehavé čiapky; kapucne (časti odevov); šilty; opasky (časti odevov); pletené šatky; župany; svetre; pulóvre; ponožky; košeľe; košeľe s krátkym rukávom; odevy; oblečenie; klobúky; pokrývky hlavy; kožušiny (oblečenie); pančuškové nohavice; kombinézy (oblečenie); korzety; kostýmy, obleky; konfekcia (odevy); detské nohavičky (bielizeň); chrániče uší proti chladu (pokrývky hlavy); kravaty; gamaše; nohavice; vrchné ošatenie; rukavice; šatky, šály; pleteniny (oblečenie); plátenná obuv; vesty; kabáty; nepremokavé odevy; legíny; sukne; oblečenie pre bábätká; športové nohavice; dresy; zástery; rukávniky; palčiaky; papuče; kožušinové kabáty; plážové oblečenie; plážová obuv; vrecká na odevy; pyžamá; šaty; kabátiky; uniformy; bundy; sáká; závoje; plavky; podbradníky, nie papierové; topánky; čelenky (oblečenie); body (spodná bielizeň); kožené odevy; maškarné kostýmy; sarí; tričká; turbany; šály uviazané pod krkom; nohavice; sukne; pončá; legínsy; šatové sukne; športové tielka; sukňolegíny; tepláky; nákrčníky (chrániče krku proti chladu); baranice (čiapky); miki-ny; pršiplášte (oblečenie do dažďa).

26 - Stuhý do vlasov; lemovky; výšivky (galantéria); ozdoby do vlasov; stužky na odevy.

35 - Sprostredkovateľne práce; poradenstvo pri organizovaní a riadení obchodnej činnosti; predvádzanie tovaru; predvádzanie (služby modeliek) na reklamné účely a podporu predaja; prezentácia výrobkov v komunikačných médiách pre maloobchod; obchodné informácie a rady spotrebiteľom; administratívne spracovanie obchodných objednávok; subdodávateľské služby (obchodné služby); poskytovanie obchodných alebo podnikateľských kontaktných informácií; obchodné sprostredkovateľské služby; vyjednávacie a uzatváranie obchodných transakcií pre tretie osoby.

(540)



(591) červená, čierna, biela
(731) POPY Slovakia s.r.o., Tri vody V 1616/52, 900 44 Malinovo, SK;

(210) 598-2016

(220) 21.3.2016

10(511) 6, 36, 39

(511) 6 - Kovy a ich zliatiny; rudy.
36 - Poisťovníctvo; finančníctvo; peňažníctvo; nehnuteľnosti (služby).
39 - Doprava; balenie a skladovanie tovaru; organizovanie ciest.

(540) **PROMET SLOVAKIA**

(731) PROMET GROUP a.s., Václavská 2027/11, 709 00 Ostrava, CZ;

(740) Skybová Nikola, Mgr., Ostrava-Moravská Ostrava, CZ;

(210) 605-2016

(220) 21.3.2016

10(511) 35, 41, 42

(511) 35 - Reklama, obchodný manažment, obchodná administratíva.
41 - Výchova, vzdelávanie.
42 - Vedecké a technologické služby a s nimi súvisiaci výskum a projektovanie; priemyselné analýzy a priemyselný výskum; navrhovanie a vývoj počítačového hardvéru a softvéru.

(540)



(591) čierna, červená
(731) TREXIMA, spol. s r.o., Tř. T.Batí 299, 760 01 Zlín, CZ; RPIC-ViP s.r.o., Výstavní čp. 2224/8, 709 00 Ostrava - Mariánské Hory, CZ;

(210) 606-2016

(220) 21.3.2016

10(511) 43

(511) 43 - Dodávanie hotových jedál a nápojov na objednávku (katering); kaviarne; samoobslužné jedálne; závodné jedálne; reštauračné (stravovacie) služby; samoobslužné reštaurácie; rýchle občerstvenie (snackbary); bary (služby).

(540)



(591) červená, čierna, biela
(731) Grujbár Rudolf, Mgr., Jamnického 8, 841 45 Bratislava, SK;

(210) 613-2016

(220) 18.3.2016

10(511) 33

(511) 33 - Alkoholické nápoje okrem piva.

(540) **PROMESA**

(731) Bodegas y Viñedos de Aquirre S.A., Av. México 1199, Recoleta, 8431558 Santiago, CL;

(740) FAJNOR IP s.r.o., Bratislava, SK;

(210) 614-2016

(220) 18.3.2016

10(511) 33

(511) 33 - Alkoholické nápoje okrem piva.

(540) **COIHUE**

(731) Bodegas y Viñedos de Aquirre S.A., Av. México 1199, Recoleta, 8431558 Santiago, CL;

(740) FAJNOR IP s.r.o., Bratislava, SK;

(210) 615-2016

(220) 18.3.2016

10(511) 33

(511) 33 - Alkoholické nápoje okrem piva.

(540) **REINA ANA**

(731) Bodegas y Viñedos de Aquirre S.A., Av. México 1199, Recoleta, 8431558 Santiago, CL;

(740) FAJNOR IP s.r.o., Bratislava, SK;

(210) 637-2016

(220) 22.3.2016

10(511) 35, 36, 38

(511) 35 - Aktualizácia a údržba údajov v počítačových databázach; obchodné sprostredkovateľské služby s databázami; počítačové spracovanie údajov; kompilácia údajov pre tretie osoby; podpora predaja (pre tretie osoby); marketing; systematizácia údajov v počítačovej databáze.
36 - Služby realitných kancelárií.
38 - Prenájom prístupového času do databáz; prenos údajov prostredníctvom počítača; komunikácia pomocou počítačových terminálov; poskytovanie prístupu k webovým portálom.

(540)



(591) biela, čierna, modrá
(731) HOMER media, a.s., Boettingerova 2902/26, 301 00 Plzeň, CZ;
(740) Bachratá Magdaléna, Mgr., Bratislava, SK;

(210) 638-2016

(220) 22.3.2016

(310) O-529687

(320) 15.3.2016

(330) CZ

10(511) 35, 36, 38

(511) 35 - Aktualizácia a údržba údajov v počítačových databázach; obchodné sprostredkovateľské služby s databázami; počítačové spracovanie údajov; kompilácia údajov pre tretie osoby; podpora predaja (pre tretie osoby); marketing; systematizácia údajov v počítačovej databáze.

36 - Služby reálnych kancelárií.

38 - Prenájom prístupového času do databáz; prenos údajov prostredníctvom počítača; komunikácia pomocou počítačových terminálov; poskytovanie prístupu k webovým portálom.

(540)


(591) biela, čierna, modrá

(731) HOMER media, a.s., Boettingerova 2902/26, 301 00 Plzeň, CZ;

(740) Bachratá Magdaléna, Mgr., Bratislava, SK;

(210) 658-2016

(220) 29.3.2016

10(511) 16, 35, 44

(511) 16 - Tlačené publikácie; letáky; plagáty; kalendáre; menovky (tlačoviny); záložky do kníh; nálepky na kancelárske použitie alebo pre domácnosť.

35 - Vydávanie reklamných textov; rozširovanie reklamných materiálov; prieskum trhu; prieskum verejnej mienky; marketing.

44 - Starostlivosť o zvieratá formou útulkov (okrem ubytovania).

(540) LINKA PROTI KRUTOSTI

(731) SLOBODA ZVIERAT, občianske združenie, Mlynské nivy 37, 821 09 Bratislava, SK;

(740) Advokátska kancelária Mgr. Rastislav Munk, PhD., Bratislava, SK;

(210) 659-2016

(220) 29.3.2016

10(511) 4, 19

(511) 4 - Mazacie oleje; priemyselné oleje; motorové oleje.

19 - Bitúmenové pokrývacie vrstvy na strechy; stavebné materiály (nekovové).

(540) PARAPETROL

(731) PARAPETROL a. s., Štefánikova 15, 949 01 Nitra, SK;

(210) 663-2016

(220) 23.3.2016

10(511) 5, 32, 33, 35

(511) 5 - Minerálne vody na lekárske použitie; liečivé nápoje; soli minerálnych vôd; soli na lekárske použitie; farmaceutické prípravky; oxid horečnatý (magnézia) na farmaceutické použitie; soli so-

díka na lekárske použitie; soli horčička na lekárske použitie; inhalačné prípravky na lekárske použitie; výživové doplnky; minerálne výživové doplnky; digestíva na farmaceutické použitie; medovková voda na farmaceutické použitie; liečivá na zmiernenie zápchy; liečivá posilňujúce nervovú sústavu; posilňujúce prípravky (toniká); lekárske prípravky na odtučňovacie kúry; termálne vody; liečivé vlasové vody; medicínálne prípravky na podporu rastu vlasov; soli do minerálnych kúpeľov; terapeutické prípravky do kúpeľa; morská voda do kúpeľa na lekárske použitie; prípravky na kyslíkové kúpele; prípravky na liečbu akné; liečivé bahno; obklady (teplé zábal); farmaceutické prípravky na ošetrovanie pokožky; farmaceutické a zverolekárske prípravky; hygienické výrobky na lekárske použitie; diétne nápoje na lekárske použitie; diétne potraviny na lekárske použitie; diétne látky na lekárske použitie; potraviny pre dojčatá; vitamínové prípravky; liečivé čaje.

32 - Minerálne vody (nápoje); prípravky na výrobu minerálnej vody; vody (nápoje); stolové vody; pramenitá voda (nápoje); fľašková pitná voda; prípravky na výrobu nápojov; príchute na výrobu nápojov; prípravky na výrobu sýtenej vody; nealkoholické nápoje; nealkoholické koktaily; nealkoholické aperitívy; nealkoholické sýtené nápoje; ochutené vody (nápoje); ochutené sýtené nealkoholické nápoje; nealkoholické ovocné nápoje; nealkoholické nápoje s alooou pravou; nealkoholické nápoje s čajovou príchuťou; limonády; sóda; sódová voda (sifón); pivo; sýtené vody a iné nealkoholické nápoje; lítiová voda; izotonické nápoje; nealkoholické energetické nápoje; citrónády (nápoje); nealkoholické ovocné výťažky; ovocné džúsy; sirupy na výrobu nápojov; proteínové nápoje pre športovcov.

33 - Liehoviny; destilované nápoje; alkoholické nápoje okrem piva; alkoholové extrakty (tinktúry); liehové esencie; aperitívy; digestíva (liehoviny a likéry); vodka; džin; whisky; rum; brandy, vínovica; anízovka; griotka; medovina; likéry; horké likéry; vopred pripravené miešané alkoholické nápoje (nie s pivom); koktaily; alkoholické nápoje s ovocím; alkoholické výťažky z ovocia; víno.

35 - Maloobchodné a veľkoobchodné služby s minerálnymi vodami a s liečivými minerálnymi vodami; maloobchodné a veľkoobchodné služby s tovarmi uvedenými v triedach 5, 32 a 33 tohto zoznamu; maloobchodné a veľkoobchodné služby s tovarmi uvedenými v triedach 5, 32 a 33 tohto zoznamu prostredníctvom katalógov; maloobchodné a veľkoobchodné služby s tovarmi uvedenými v triedach 5, 32 a 33 tohto zoznamu prostredníctvom internetu; reklama; online reklama na počítačovej komunikačnej sieti; prezentácia výrobkov v komunikačných médiách pre maloobchod; vydávanie reklamných textov; aktualizovanie reklamných materiálov; prenájom reklamných plôch; prenájom reklamného času v komunikačných médiách; prenájom billboardov; správa spotrebiteľských vernostných programov; rozširovanie reklamných materiálov zákazníkom (letáky, prospekty, tlačoviny, vzorky); organizovanie ochutnávok nealkoholických nápojov na reklamné účely; marketing; marketingový prieskum; vzťahy s verejnosťou (public relations);

organizovanie obchodných alebo reklamných výstav; organizovanie obchodných alebo reklamných veľtrhov; podpora predaja (pre tretie osoby); zásobovacie služby pre tretie osoby (nákup tovarov a služieb pre iné podniky); subdodávateľské služby (obchodné služby); služby porovnávanania cien; predvádzanie tovaru; organizovanie reklamných a obchodných predvádzacích akcií na podporu predaja výrobkov a služieb; odborné obchodné alebo podnikateľské poradenstvo; obchodné odhady; obchodná administratíva; kancelárske práce; administratívne spracovanie obchodných objednávok; grafická úprava tlačovín na reklamné účely; vyhľadávanie informácií v počítačových súboroch (pre tretie osoby); správa počítačových súborov; zbieranie údajov do počítačových databáz; zoradovanie údajov v počítačových databázach; aktualizácia a údržba údajov v počítačových databázach; prieskum trhu; prieskum verejnej mienky; analýzy nákladov; zostavovanie štatistík; fakturácia; fotokopírovacie služby; obchodné informácie a rady spotrebiteľom; online poskytovanie obchodného priestoru pre nákupcov a predajcov tovarov a služieb; prenájom predajných automatov; prenájom predajných stánkov; televízna reklama; rozhlasová reklama; platené reklamné služby typu „klikni sem“; poskytovanie rád a informácií o uvedených službách prostredníctvom komunikačných médií, elektronickej pošty, SMS, počítačových sietí a internetu alebo verbálne.

(540)



(731) Špes Ján, Chmeľnica 73, 064 01 Chmeľnica, SK;

(740) Porubčan Róbert, Ing., Ivanka pri Dunaji, SK;

(210) 673-2016

(220) 29.3.2016

10(511) 5, 32, 33, 35

(511) 5 - Minerálne vody na lekárske použitie; liečivé nápoje; soli minerálnych vôd; soli na lekárske použitie; farmaceutické prípravky; oxid horečnatý (magnézia) na farmaceutické použitie; soli sodíka na lekárske použitie; soli horčička na lekárske použitie; inhalačné prípravky na lekárske použitie; výživové doplnky; minerálne výživové doplnky; digestíva na farmaceutické použitie; medovková voda na farmaceutické použitie; liečivá na zmiernenie zápchy; liečivá posilňujúce nervovú sústavu; posilňujúce prípravky (toniká); lekárske prípravky na odtučňovacie kúry; termálne vody; liečivé vlasové vody; medicínálne prípravky na podporu rastu vlasov; soli do minerálnych kúpeľov; terapeutické prípravky do kúpeľa; morská voda do kúpeľa na lekárske použitie; prípravky na kyslíkové kúpele; prípravky na liečbu akné; liečivé bahno; obklady (teplé zábal); far-

maceutické prípravky na ošetrovanie pokožky; farmaceutické a zverolekárske prípravky; hygienické výrobky na lekárske použitie; diétne nápoje na lekárske použitie; diétne potraviny na lekárske použitie; diétne látky na lekárske použitie; potraviny pre dojčatá; vitamínové prípravky; liečivé čaje.

32 - Minerálne vody (nápoje); prípravky na výrobu minerálnej vody; vody (nápoje); stolové vody; pramenitá voda (nápoje); fľašková pitná voda; prípravky na výrobu nápojov; príchute na výrobu nápojov; prípravky na výrobu sýtenej vody; nealkoholické nápoje; nealkoholické koktaily; nealkoholické aperitívy; nealkoholické sytené nápoje; ochutené vody (nápoje); ochutené sytené nealkoholické nápoje; nealkoholické ovocné nápoje; nealkoholické nápoje s aloou pravou; nealkoholické nápoje s čajovou príchuťou; limonády; sóda; sódová voda (sifón); pivo; sytené vody a iné nealkoholické nápoje; lítiová voda; izotonické nápoje; nealkoholické energetické nápoje; citronády (nápoje); nealkoholické ovocné výťažky; ovocné džúsy; sirupy na výrobu nápojov; proteínové nápoje pre športovcov.

33 - Liehoviny; destilované nápoje; alkoholické nápoje okrem piva; alkoholové extrakty (tinktúry); liehové esencie; aperitívy; digestíva (liehoviny a likéry); vodka; džin; whisky; rum; brandy; vínovica; anízovka; griotka; medovina; likéry; horké likéry; vopred pripravené miešané alkoholické nápoje (nie s pivom); koktaily; alkoholické nápoje s ovocím; alkoholické výťažky z ovocia; víno.

35 - Maloobchodné a veľkoobchodné služby s minerálnymi vodami a s liečivými minerálnymi vodami; maloobchodné a veľkoobchodné služby s tovarmi uvedenými v triedach 5, 32 a 33 tohto zoznamu; maloobchodné a veľkoobchodné služby s tovarmi uvedenými v triedach 5, 32 a 33 tohto zoznamu prostredníctvom katalógov; maloobchodné a veľkoobchodné služby s tovarmi uvedenými v triedach 5, 32 a 33 tohto zoznamu prostredníctvom internetu; reklama; online reklama na počítačovej komunikačnej sieti; prezentácia výrobkov v komunikačných médiách pre maloobchod; vydávanie reklamných textov; aktualizovanie reklamných materiálov; prenájom reklamných plôch; prenájom reklamného času v komunikačných médiách; prenájom bilbordov; správa spotrebiteľských vernostných programov; rozširovanie reklamných materiálov zákazníkom (letáky, prospekty, tlačoviny, zorky); organizovanie ochutnávok nealkoholických nápojov na reklamné účely; marketing; marketingový prieskum; vzťahy s verejnosťou (public relations); organizovanie obchodných alebo reklamných výstav; organizovanie obchodných alebo reklamných veľtrhov; podpora predaja (pre tretie osoby); zásobovacie služby pre tretie osoby (nákup tovarov a služieb pre iné podniky); subdodávateľské služby (obchodné služby); služby porovnávanania cien; predvádzanie tovaru; organizovanie reklamných a obchodných predvádzacích akcií na podporu predaja výrobkov a služieb; odborné obchodné alebo podnikateľské poradenstvo; obchodné odhady; obchodná administratíva; kancelárske práce; administratívne spracovanie obchodných objednávok; grafická úprava tlačovín

na reklamné účely; vyhľadávanie informácií v počítačových súboroch (pre tretie osoby); správa počítačových súborov; zbieranie údajov do počítačových databáz; zoradovanie údajov v počítačových databázach; aktualizácia a údržba údajov v počítačových databázach; prieskum trhu; prieskum verejnej mienky; analýzy nákladov; zostavovanie štatistík; fakturácia; fotokopírovacie služby; obchodné informácie a rady spotrebiteľom; online poskytovanie obchodného priestoru pre nákupcov a predajcov tovarov a služieb; prenájom predajných automatov; prenájom predajných stánkov; televízna reklama; rozhlasová reklama; platené reklamné služby typu „klikni sem“; poskytovanie rád a informácií o uvedených službách prostredníctvom komunikačných médií, elektronickej pošty, SMS, počítačových sietí a internetu alebo verbálne.

(540)



SIGILLUM DE NOVO LIBLO

miss+

magnéziová

(731) Špes Ján, Chmeľnica 73, 064 01 Chmeľnica, SK;

(740) Porubčan Róbert, Ing., Ivanka pri Dunaji, SK;

(210) 687-2016

(220) 1.4.2016

10(511) 1, 2, 3, 4, 5, 6, 7, 8, 9, 10, 11, 12, 13, 14, 16, 17, 18, 20, 21, 22, 23, 24, 25, 26, 27, 28, 29, 30, 31, 32, 33, 34, 35, 36, 39, 40, 43

(511) 1 - Chemikálie pre priemysel, vedu, fotografiu, poľnohospodárstvo, záhradníctvo, lesníctvo; nespracované umelé živice, nespracované plasty; pôdne hnojivá; hasiace zmesi; prípravky na kalenie a zváranie kovov; chemikálie na konzervovanie potravín; triesloviny; lepidlá a spojivá pre priemysel.

2 - Farby, fermeže, laky; ochranné prípravky proti hrdzi a poškodeniu dreva; farbivá; moridlá; surové prírodné živice; kovové fólie a práškové kovy na maľby, dekorácie, tlačoviny alebo výtvarné práce.

3 - Bieliace prípravky a pracie prostriedky; prípravky na čistenie, leštenie, odmasťovanie a brúsenie; mydlá; voňavkárske výrobky, esenciálne oleje, kozmetické prípravky, vlasové vody; prípravky na čistenie zubov.

4 - Priemyselné oleje a tuky; mazadlá; prostriedky na pohlčovanie, zvlhčovanie a viazanie prachu; palivá vrátane pohonných hmôt do motorových vozidiel a materiály na svietenie; sviečky a knôty na svietenie.

5 - Farmaceutické, lekárske a zverolekárske prípravky; hygienické výrobky na lekárske použitie; diétne potraviny a diétne látky na lekárske alebo zverolekárske použitie, potraviny pre dojčatá; výživové doplnky pre ľudí a zvieratá; náplasti, obväzový materiál; materiály na plombovanie zu-

bov a na zubné odtlačky; dezinfekčné prípravky; prípravky na ničenie škodcov; fungicídy, herbicídy.

6 - Kovy a ich zliatiny; kovové stavebné materiály; prenosné kovové stavby; kovové materiály na železničné trate; kovové káble a drôty okrem elektrických; zámočnicke výrobky a drobný železiarsky tovar; kovové potrubia a rúry; trezory; rudy.

7 - Mlynčeky pre domácnosť okrem ručných; ručné nástroje a náradie (nie na ručný pohon); elektrické otvárače na konzervy; stroje na miešenie; stroje na výrobu cestovín; mlynčeky na korenie (nie ručné); elektromechanické stroje na výrobu nápojov; kávové mlynčeky okrem ručných; elektromechanické stroje na prípravu pokrmov; elektrické kuchynské stroje; stroje na škrabanie zeleniny; stroje na strúhanie zeleniny; elektrické šľahače pre domácnosť; elektrické lisy na ovocie pre domácnosť; elektrické kuchynské roboty; lisy na ovocie; kosačky na trávniky; práčky bielizne; zdvíhacie zariadenia; umývačky riadu; elektrické ručné vrtačky; píly (stroje); šijacie stroje; reťazové píly; parné čistiace stroje; vysokotlakové čistiace stroje; vysávače; hadice vysávačov prachu; kefové hubice na vysávače; príslušenstvo vysávačov na rozprašovanie osviežovačov vzduchu a dezinfekčných prípravkov; vrecká do vysávačov; obrábacie stroje; motory okrem motorov do pozemných vozidiel; spojky a prevodovky (okrem spojok a prevodoviek do pozemných vozidiel); poľnohospodárske náradie (okrem náradia na ručný pohon); liahne; predajné automaty.

8 - Ručné nástroje a ručné náradie (na ručný pohon); nožiarsky tovar a príbory; bodné a sečné zbrane; holiace nástroje.

9 - Vedecké, námorné, geodetické, fotografické, kinematografické, optické, signalizačné, kontrolné, záchranné a vyučovacie prístroje a nástroje a prístroje a nástroje na meranie a váženie; prístroje a nástroje na vedenie, distribúciu, transformáciu, akumuláciu, reguláciu alebo ovládanie elektrického prúdu; prístroje na nahrávanie, prenos a reprodukciu zvuku alebo obrazu; magnetické nosiče údajov, gramofónové platne; kompaktné disky, disky DVD a ostatné nosiče digitálnych záznamov; mechanizmy mincových prístrojov; registračné pokladnice, počítacie stroje, zariadenia na spracovanie údajov, počítače; počítačové programy; hasiace prístroje.

10 - Chirurgické, lekárske, zubárske a zverolekárske prístroje a nástroje; umelé končatiny, umelé oči a umelé zuby; ortopedické pomôcky; chirurgické šijacie potreby.

11 - Zariadenia na osvetľovanie, vykurovanie, výrobu pary, prípravu jedál, chladenie a sušenie, vetranie, rozvod vody a sanitárne zariadenia.

12 - Dopravné prostriedky, vozidlá; zariadenia na pohyb po zemi, vo vzduchu alebo po vode.

13 - Strelné zbrane; strelivo a strely; výbušniny; ohňostroje (pyrotechnické výrobky).

14 - Drahé kovy a ich zliatiny; šperky, klenotnícke výrobky, drahé kamene; hodinárske výrobky a chronometre.

16 - Papier a lepenka; tlačoviny; knihárske potreby; fotografie; papiernický tovar a písacie potreby; lepidlá na kancelárske použitie alebo pre

domácnosť; potreby pre umelcov; štetce; písacie stroje a kancelárske potreby (okrem nábytku); učebné a vyučovacie pomôcky (okrem prístrojov); plastové obalové materiály; typy, tlačové písmo; štočky.

17 - Kaučuk, gutaperča, guma, azbest, sľuda (suroviny alebo polotovary) a náhradky týchto materiálov; plastové polotovary; tesniace, výplňové a izolačné materiály; nekovové ohybné rúry a hadice.

18 - Koža a koženka; kožušiny, surové kože; kufre a cestovné tašky; dáždnyky a snečniky; vychádzkové palice; biče, postroje a sedlárske výrobky.

20 - Nábytok, zrkadlá, rámy na obrazy; kosť, rohovina, slonovina, veľrybie kostice, perleť (suroviny alebo polotovary); mušle; sepiolit; jantár.

21 - Domáce a kuchynské potreby a nádoby; hrebene a špongie; kefy, štetky a štetce okrem štetcov pre výtvarníkov; materiály na výrobu kief; čistiace potreby; oceľová vlna a drôtenky; sklo okrem stavebného (surovina alebo polotovar); výrobky zo skla, porcelánu a keramiky.

22 - Laná a špagáty; siete; stany a zak rývacie plachty; lodné plachty; vrecia a vaky; materiál na čalúnenie a vypchávanie (okrem papiera, lepenky, gummy a plastov); vláknité textilné suroviny.

23 - Nite a priadze na textilie.

24 - Textilie a ich náhradky; posteľná bielizeň; stolová bielizeň.

25 - Odevy, obuv a pokrývky hlavy.

26 - Čipky a výšivky, stužky a šnúrkyy; gombiky, háčiky a očká, špendlíky a ihly; umelé kvety.

27 - Koberce, rohožky, rohože, linoleum a iné podlahové krytiny; závesné nástenné dekorácie okrem textilných.

28 - Hry, hračky; telocvičné a športové potreby; ozdoby na vianočné stromčeky.

29 - Mäso, ryby, hydina a zverina; mäsové výtlačky; konzervované, mrazené, sušené a varené ovocie a zelenina; ovocné rôsoly, džemy, kompóty; vajcia; mlieko a mliečne výrobky; potravinárske oleje a tuky.

30 - Káva, čaj, kakao a kávové náhradky; ryža; tapioka a ságo; múka a obilninové výrobky; chlieb, pekárske a cukrárske výrobky; zmrzliny; cukor, med, melasový sirup; droždíe, prášky do pečiva; soľ; horčica; ocot, omáčky (chuťové prísady); koreniny; konzumný ľad.

31 - Poľnohospodárske, záhradnícke a lesnícke výrobky; surové a nespracované zrná a semená; čerstvé ovocie a zelenina; živé rastliny a kvety; živé zvieratá; krmivo pre zvieratá; slad.

32 - Pivo; minerálne a sýtené vody a iné nealkoholické nápoje; ovocné nápoje a ovocné džúsy; sirupy a iné prípravky na výrobu nápojov.

33 - Alkoholické nápoje (okrem piva).

34 - Tabak; fajčiarske potreby; zápalky.

35 - Reklama; obchodný manažment; obchodná administratíva; kancelárske práce.

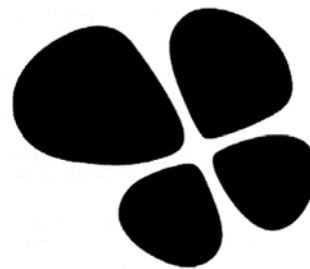
36 - Poisťovníctvo; finančníctvo; peňažníctvo; nehnuteľnosti (služby).

39 - Doprava; balenie a skladovanie tovaru; organizovanie ciest.

40 - Údenie potravín; lisovanie ovocia; konzervovanie potravín a nápojov; zmrazovanie potravín; mlynárstvo.

43 - Stravovacie služby; prechodné ubytovanie.

(540)



(731) TERNO real estate s.r.o., Bratská 3, 851 01 Bratislava - Petržalka, SK;

(210) 688-2016

(220) 1.4.2016

10(511) 1, 2, 3, 4, 5, 6, 7, 8, 9, 10, 11, 12, 13, 14, 16, 17, 18, 20, 21, 22, 23, 24, 25, 26, 27, 28, 29, 30, 31, 32, 33, 34, 35, 36, 39, 40, 43

(511) 1 - Chemikálie pre priemysel, vedu, fotografiu, poľnohospodárstvo, záhradníctvo, lesníctvo; nespracované umelé živice, nespracované plasty; pôdne hnojivá; hasiace zmesi; prípravky na kalenie a zváranie kovov; chemikálie na konzervovanie potravín; triesloviny; lepidlá a spojivá pre priemysel.

2 - Farby, fermeže, laky; ochranné prípravky proti hrdzi a poškodeniu dreva; farbivá; moridlá; surové prírodné živice; kovové fólie a práškové kovy na maľby, dekorácie, tlačoviny alebo výtvarné práce.

3 - Bieliace prípravky a práce prostriedky; prípravky na čistenie, leštenie, odmasťovanie a brúsenie; mydlá; voňavkárské výrobky, esenciálne oleje, kozmetické prípravky, vlasové vody; prípravky na čistenie zubov.

4 - Priemyselné oleje a tuky; mazadlá; prostriedky na pohlčovanie, zvlhčovanie a viazanie prachu; palivá vrátane pohonných hmôt do motorových vozidiel a materiály na svietenie; sviečky a knôty na svietenie.

5 - Farmaceutické, lekárske a zverolekárske prípravky; hygienické výrobky na lekárske použitie; diétne potraviny a diétne látky na lekárske alebo zverolekárske použitie, potraviny pre dojčatá; výživové doplnky pre ľudí a zvieratá; náplasti, obvazový materiál; materiály na plombovanie zubov a na zubné odtlačky; dezinfekčné prípravky; prípravky na ničenie škodcov; fungicidy, herbicidy.

6 - Kovy a ich zliatiny; kovové stavebné materiály; prenosné kovové stavby; kovové materiály na železničné trate; kovové káble a drôty okrem elektrických; zámočnícke výrobky a drobný železiarsky tovar; kovové potrubia a rúry; trezory; rudy.

7 - Mlynčeky pre domácnosť okrem ručných; ručné nástroje a náradie (nie na ručný pohon); elektrické otvárače na konzervy; stroje na miesenie; stroje na výrobu cestovín; mlynčeky na korenie (nie ručné); elektromechanické stroje na výrobu nápojov; kávové mlynčeky okrem ručných; elektromechanické stroje na prípravu pokrmov; elektrické kuchynské stroje; stroje na škrabanie zeleniny; stroje na strúhanie zeleniny;

elektrické šľahače pre domácnosť; elektrické lisy na ovocie pre domácnosť; elektrické kuchynské roboty; lisy na ovocie; kosačky na trávniky; práčky bielizne; zdvíhacie zariadenia; umývačky riadu; elektrické ručné vrtačky; píly (stroje); šijacie stroje; reťazové píly; parné čistiace stroje; vysokotlakové čistiace stroje; vysávače; hadice vysávačov prachu; keľové hubice na vysávače; príslušenstvo vysávačov na rozprašovanie osviežovačov vzduchu a dezinfekčných prípravkov; vrecká do vysávačov; obrábacie stroje; motory okrem motorov do pozemných vozidiel; spojky a prevodovky (okrem spojok a prevodoviek do pozemných vozidiel); poľnohospodárske náradie (okrem náradia na ručný pohon); liahne; predajné automaty.

8 - Ručné nástroje a ručné náradie (na ručný pohon); nožiarsky tovar a príbory; bodné a sečné zbrane; holiace nástroje.

9 - Vedecké, námorné, geodetické, fotografické, kinematografické, optické, signalizačné, kontrolné, záchranné a vyučovacie prístroje a nástroje a prístroje a nástroje na meranie a váženie; prístroje a nástroje na vedenie, distribúciu, transformáciu, akumuláciu, reguláciu alebo ovládanie elektrického prúdu; prístroje na nahrávanie, prenos a reprodukciu zvuku alebo obrazu; magnetické nosiče údajov, gramofónové platne; kompaktné disky, disky DVD a ostatné nosiče digitálnych záznamov; mechanizmy mincových prístrojov; registračné pokladnice, počítačové stroje, zariadenia na spracovanie údajov, počítače; počítačové programy; hasiace prístroje.

10 - Chirurgické, lekárske, zubárske a zverolekárske prístroje a nástroje; umelé končatiny, umelé oči a umelé zuby; ortopedické pomôcky; chirurgické šijacie potreby.

11 - Zariadenia na osvetľovanie, vykurovanie, výrobu pary, prípravu jedál, chladenie a sušenie, vetranie, rozvod vody a sanitárne zariadenia.

12 - Dopravné prostriedky, vozidlá; zariadenia na pohyb po zemi, vo vzduchu alebo po vode.

13 - Strelné zbrane; strelivo a strely; výbušniny; ohňostroje (pyrotechnické výrobky).

14 - Drahé kovy a ich zliatiny; šperky, klenotnícke výrobky, drahé kamene; hodinárske výrobky a chronometre.

16 - Papier a lepenka; tlačoviny; knihárske potreby; fotografie; papiernický tovar a písacie potreby; lepidlá na kancelárske použitie alebo pre domácnosť; potreby pre umelcov; štetce; písacie stroje a kancelárske potreby (okrem nábytku); učebné a vyučovacie pomôcky (okrem prístrojov); plastové obalové materiály; typy, tlačové písmo; štočky.

17 - Kaučuk, gutaperča, guma, azbest, slúda (suroviny alebo polotovary) a náhradky týchto materiálov; plastové polotovary; tesniace, výplňové a izolačné materiály; nekovové ohybné rúry a hadice.

18 - Koža a koženka; kožušiny, surové kože; kufre a cestovné tašky; dáždnyky a slnečníky; vychádzkové palice; biče, postroje a sedlárske výrobky.

20 - Nábytok, zrkadlá, rámy na obrazy; kosť, rohovina, slonovina, veľrybie kostice, perleť (suroviny alebo polotovary); mušle; sepiolit; jantár.

21 - Domáce a kuchynské potreby a nádoby; hrebene a špongie; keľy, štetky a štetce okrem štetcov pre výtvarníkov; materiály na výrobu kief; čistiace potreby; oceľová vlna a drôtenky; sklo okrem stavebného (surovina alebo polotovary); výrobky zo skla, porcelánu a keramiky.

22 - Laná a špagáty; siete; stany a zakrývacie plachty; lodné plachty; vrecia a vaky; materiál na čalúnenie a vupchávanie (okrem papiera, lepenky, gummy a plastov); vlákňité textilné suroviny.

23 - Nite a priadze na textilie.

24 - Textilie a ich náhradky; posteľná bielizeň; stolová bielizeň.

25 - Odevy, obuv a pokrývky hlavy.

26 - Čipky a výšivky, stužky a šnúrky; gombíky, háčiky a očká, špendlíky a ihly; umelé kvety.

27 - Koberce, rohožky, rohože, linoleum a iné podlahové krytiny; závesné nástenné dekorácie okrem textilných.

28 - Hry, hračky; telocvičné a športové potreby; ozdoby na vianočné stromčeky.

29 - Mäso, ryby, hydina a zverina; mäsové výtlačky; konzervované, mrazené, sušené a varené ovocie a zelenina; ovocné rôsoly, džemy, kompóty; vajcia; mlieko a mliečne výrobky; potravinárske oleje a tuky.

30 - Káva, čaj, kakao a kávové náhradky; ryža; tapioka a ságo; múka a obilninové výrobky; chlieb, pekárske a cukrárske výrobky; zmrzliny; cukor, med, melasový sirup; droždie, prášky do pečiva; soľ; horčica; ocot, omáčky (chuťové prísady); koreniny; konzumný ľad.

31 - Poľnohospodárske, záhradnícke a lesnícke výrobky; surové a nespracované zrná a semená; čerstvé ovocie a zelenina; živé rastliny a kvety; živé zvieratá; krmivo pre zvieratá; slad.

32 - Pivo; minerálne a sytené vody a iné nealkoholické nápoje; ovocné nápoje a ovocné džúsy; sirupy a iné prípravky na výrobu nápojov.

33 - Alkoholické nápoje (okrem piva).

34 - Tabak; fajčiarske potreby; zápalky.

35 - Reklama; obchodný manažment; obchodná administratíva; kancelárske práce.

36 - Poisťovníctvo; finančníctvo; peňažníctvo; nehnuteľnosti (služby).

39 - Doprava; balenie a skladovanie tovaru; organizovanie ciest.

40 - Údenie potravín; lisovanie ovocia; konzervovanie potravín a nápojov; zmrazovanie potravín; mlynárstvo.

43 - Stravovacie služby; prechodné ubytovanie.

(540)



(591) tmavo zelená, svetlo zelená

(731) TERNO real estate s.r.o., Bratská 3, 851 01 Bratislava - Petržalka, SK;

(210) 689-2016

(220) 1.4.2016

- 10(511) 1, 2, 3, 4, 5, 6, 7, 8, 9, 10, 11, 12, 13, 14, 16, 17, 18, 20, 21, 22, 23, 24, 25, 26, 27, 28, 29, 30, 31, 32, 33, 34, 35, 36, 39, 40, 43**
- (511) 1 - Chemikálie pre priemysel, vedu, fotografiu, poľnohospodárstvo, záhradníctvo, lesníctvo; nespracované umelé živice, nespracované plasty; pôdne hnojivá; hasiace zmesi; prípravky na kalenie a zváranie kovov; chemikálie na konzervovanie potravín; triesloviny; lepidlá a spojivá pre priemysel.
- 2 - Farby, fermeže, laky; ochranné prípravky proti hrdzi a poškodeniu dreva; farbivá; moridlá; surové prírodné živice; kovové fólie a práškové kovy na maľby, dekorácie, tlačoviny alebo výtvarné práce.
- 3 - Bieliace prípravky a pracie prostriedky; prípravky na čistenie, leštenie, odmasťovanie a brúsenie; mydlá; voňavkárské výrobky, esenciálne oleje, kozmetické prípravky, vlasové vody; prípravky na čistenie zubov.
- 4 - Priemyselné oleje a tuky; mazadlá; prostriedky na pohlcovanie, zvlhčovanie a viazanie prachu; palivá vrátane pohonných hmôt do motorových vozidiel a materiály na svietenie; sviečky a knôty na svietenie.
- 5 - Farmaceutické, lekárske a zverolekárske prípravky; hygienické výrobky na lekárske použitie; diétne potraviny a diétne látky na lekárske alebo zverolekárske použitie, potraviny pre dojčatá; výživové doplnky pre ľudí a zvieratá; náplasti, obväzový materiál; materiály na plombovanie zubov a na zubné odtlačky; dezinfekčné prípravky; prípravky na ničenie škodcov; fungicídy, herbicídy.
- 6 - Kovy a ich zliatiny; kovové stavebné materiály; prenosné kovové stavby; kovové materiály na železničné trate; kovové káble a drôty okrem elektrických; zámočnícke výrobky a drobný železiarsky tovar; kovové potrubia a rúry; trezory; rudy.
- 7 - Mlynčeky pre domácnosť okrem ručných; ručné nástroje a náradie (nie na ručný pohon); elektrické otvárače na konzervy; stroje na miesenie; stroje na výrobu cestovín; mlynčeky na korenie (nie ručné); elektromechanické stroje na výrobu nápojov; kávové mlynčeky okrem ručných; elektromechanické stroje na prípravu pokrmov; elektrické kuchynské stroje; stroje na škrabanie zeleniny; stroje na strúhanie zeleniny; elektrické šľahače pre domácnosť; elektrické lisy na ovocie pre domácnosť; elektrické kuchynské roboty; lisy na ovocie; kosačky na trávniky; práčky bielizne; zdvíhacie zariadenia; umývačky riadu; elektrické ručné vŕtačky; píly (stroje); šijacie stroje; reťazové píly; parné čistiace stroje; vysokotlakové čistiace stroje; vysávače; hadice vysávačov prachu; kefové hubice na vysávače; príslušenstvo vysávačov na rozprašovanie osviežovačov vzduchu a dezinfekčných prípravkov; vrecká do vysávačov; obrábacie stroje; motory okrem motorov do pozemných vozidiel; spojky a prevodovky (okrem spojok a prevodoviek do pozemných vozidiel); poľnohospodárske náradie (okrem náradia na ručný pohon); liahne; predajné automaty.

8 - Ručné nástroje a ručné náradie (na ručný pohon); nožiarsky tovar a príbory; bodné a sečné zbrane; holiace nástroje.

9 - Vedecké, námorné, geodetické, fotografické, kinematografické, optické, signalizačné, kontrolné, záchranné a vyučovacie prístroje a nástroje a prístroje a nástroje na meranie a váženie; prístroje a nástroje na vedenie, distribúciu, transformáciu, akumuláciu, reguláciu alebo ovládanie elektrického prúdu; prístroje na nahrávanie, prenos a reprodukciu zvuku alebo obrazu; magnetické nosiče údajov, gramofónové platne; kompaktné disky, disky DVD a ostatné nosiče digitálnych záznamov; mechanizmy mincových prístrojov; registračné pokladnice, počítaacie stroje, zariadenia na spracovanie údajov, počítače; počítačové programy; hasiace prístroje.

10 - Chirurgické, lekárske, zubárske a zverolekárske prístroje a nástroje; umelé končatiny, umelé oči a umelé zuby; ortopedické pomôcky; chirurgické šijacie potreby.

11 - Zariadenia na osvetľovanie, vykurovanie, výrobu pary, prípravu jedál, chladenie a sušenie, vetranie, rozvod vody a sanitárne zariadenia.

12 - Dopravné prostriedky, vozidlá; zariadenia na pohyb po zemi, vo vzduchu alebo po vode.

13 - Strelné zbrane; strelivo a strely; výbušniny; ohňostroje (pyrotechnické výrobky).

14 - Drahé kovy a ich zliatiny; šperky, klenotnícke výrobky, drahé kamene; hodinárske výrobky a chronometre.

16 - Papier a lepenka; tlačoviny; knihárske potreby; fotografie; piernický tovar a písacie potreby; lepidlá na kancelárske použitie alebo pre domácnosť; potreby pre umelcov; štetce; písacie stroje a kancelárske potreby (okrem nábytku); učebné a vyučovacie pomôcky (okrem prístrojov); plastové obalové materiály; typy, tlačové písmo; štočky.

17 - Kaučuk, gutaperča, guma, azbest, slúda (suroviny alebo polotovary) a náhradky týchto materiálov; plastové polotovary; tesniace, výplňové a izolačné materiály; nekovové ohybné rúry a hadice.

18 - Koža a koženka; kožušiny, surové kože; kufre a cestovné tašky; dáždniky a slnečníky; vychádzkové palice; biče, postroje a sedlárske výrobky.

20 - Nábytok, zrkadlá, rámy na obrazy; kosť, rohovina, slonovina, veľrybie kostice, perleť (suroviny alebo polotovary); mušle; sepiolit; jantár.

21 - Domáce a kuchynské potreby a nádoby; hrebene a špongie; kefy, štetky a štetce okrem štetcov pre výtvarníkov; materiály na výrobu kief; čistiace potreby; oceľová vlna a drôtenky; sklo okrem stavebného (surovina alebo polotovar); výrobky zo skla, porcelánu a keramiky.

22 - Laná a špagáty; siete; stany a zakrývacie plachty; lodné plachty; vrecia a vaky; materiál na čalúnenie a vypchávanie (okrem papiera, lepenky, gumy a plastov); vláknité textilné suroviny.

23 - Nite a priadze na textilie.

24 - Textilie a ich náhradky; posteľná bielizeň; stolová bielizeň.

25 - Odevy, obuv a pokrývky hlavy.

26 - Čipky a výšivky, stužky a šnúrky; gombíky, háčiky a očka, špendlíky a ihly; umelé kvety.
 27 - Koberce, rohožky, rohože, linoleum a iné podlahové krytiny; závesné nástenné dekorácie okrem textilných.
 28 - Hry, hračky; telocvičné a športové potreby; ozdoby na vianočné stromčeky.
 29 - Mäso, ryby, hydina a zverina; mäsové výrobky; konzervované, mrazené, sušené a varené ovocie a zelenina; ovocné rôsoly, džemy, kompóty; vajcia; mlieko a mliečne výrobky; potravinárske oleje a tuky.
 30 - Káva, čaj, kakao a kávové náhradky; ryža; tapioka a ságo; múka a obilninové výrobky; chlieb, pekárské a cukrárske výrobky; zmrzliny; cukor, med, melasový sirup; droždie, prášky do pečiva; soľ; horčica; ocot, omáčky (chuťové prísady); koreniny; konzumný ľad.
 31 - Poľnohospodárske, záhradnícke a lesnícke výrobky; surové a nespracované zrná a semená; čerstvé ovocie a zelenina; živé rastliny a kvety; živé zvieratá; krmivo pre zvieratá; slad.
 32 - Pivo; minerálne a sýtené vody a iné nealkoholické nápoje; ovocné nápoje a ovocné džúsy; sirupy a iné prípravky na výrobu nápojov.
 33 - Alkoholické nápoje (okrem piva).
 34 - Tabak; fajčiarske potreby; zápalky.
 35 - Reklama; obchodný manažment; obchodná administratíva; kancelárske práce.
 36 - Poisťovníctvo; finančníctvo; peňažníctvo; nehnuteľnosti (služby).
 39 - Doprava; balenie a skladovanie tovaru; organizovanie ciest.
 40 - Údenie potravín; lisovanie ovocia; konzervovanie potravín a nápojov; zmrazovanie potravín; mlynárstvo.
 43 - Stravovacie služby; prechodné ubytovanie.

(540)



(731) TERNO real estate s.r.o., Bratská 3, 851 01 Bratislava - Petržalka, SK;

(210) 690-2016

(220) 1.4.2016

10(511) 1, 2, 3, 4, 5, 6, 7, 8, 9, 10, 11, 12, 13, 14, 16, 17, 18, 20, 21, 22, 23, 24, 25, 26, 27, 28, 29, 30, 31, 32, 33, 34, 35, 36, 39, 40, 43

(511) 1 - Chemikálie pre priemysel, vedu, fotografiu, poľnohospodárstvo, záhradníctvo, lesníctvo; nespracované umelé živice, nespracované plasty; pôdne hnojivá; hasiace zmesi; prípravky na kalenie a zváranie kovov; chemikálie na konzervovanie potravín; triesloviny; lepidlá a spojivá pre priemysel.

2 - Farby, fermeže, laky; ochranné prípravky proti hrdzi a poškodeniu dreva; farbivá; moridlá; surové prírodné živice; kovové fólie a práškové kovy na maľby, dekorácie, tlačoviny alebo výtvárné práce.

3 - Bieliace prípravky a pracie prostriedky; prípravky na čistenie, leštenie, odmasťovanie a brúsenie; mydlá; voňavkárské výrobky, esenciálne oleje, kozmetické prípravky, vlasové vody; prípravky na čistenie zubov.

4 - Priemyselné oleje a tuky; mazadlá; prostriedky na pohlcovanie, zvlhčovanie a viazanie prachu; palivá vrátane pohonných hmôt do motorových vozidiel a materiály na svietenie; sviečky a knôty na svietenie.

5 - Farmaceutické, lekárske a zverolekárske prípravky; hygienické výrobky na lekárske použitie; diétne potraviny a diétne látky na lekárske alebo zverolekárske použitie, potraviny pre dojčatá; výživové doplnky pre ľudí a zvieratá; náplasti, obvazový materiál; materiály na plombovanie zubov a na zubné odtlačky; dezinfekčné prípravky; prípravky na ničenie škodcov; fungicidy, herbicidy.

6 - Kovy a ich zliatiny; kovové stavebné materiály; prenosné kovové stavby; kovové materiály na železničné trate; kovové káble a drôty okrem elektrických; zámočnícke výrobky a drobný železiarsky tovar; kovové potrubia a rúry; trezory; rudy.

7 - Mlynčeky pre domácnosť okrem ručných; ručné nástroje a náradie (nie na ručný pohon); elektrické otvárače na konzervy; stroje na miesenie; stroje na výrobu cestovín; mlynčeky na korenie (nie ručné); elektromechanické stroje na výrobu nápojov; kávové mlynčeky okrem ručných; elektromechanické stroje na prípravu pokrmov; elektrické kuchynské stroje; stroje na škrabanie zeleniny; stroje na strúhanie zeleniny; elektrické šľahače pre domácnosť; elektrické lisovacie stroje na ovocie pre domácnosť; elektrické kuchynské roboty; lisovacie stroje na ovocie; kosačky na trávniky; práčky bielizne; zdvíhacie zariadenia; umývačky riadu; elektrické ručné vŕtačky; píly (stroje); šijacie stroje; reťazové píly; parné čistiace stroje; vysokotlakové čistiace stroje; vysávače; hadice vysávačov prachu; kefové hubice na vysávače; príslušenstvo vysávačov na rozprašovanie osviežovačov vzduchu a dezinfekčných prípravkov; vrecká do vysávačov; obrábacie stroje; motory okrem motorov do pozemných vozidiel; spojky a prevodovky (okrem spojok a prevodoviek do pozemných vozidiel); poľnohospodárske náradie (okrem náradia na ručný pohon); liahne; predajné automaty.

8 - Ručné nástroje a ručné náradie (na ručný pohon); nožiarsky tovar a príbory; bodné a sečné zbrane; holiace nástroje.

9 - Vedecké, námorné, geodetické, fotografické, kinematografické, optické, signalizačné, kontrolné, záchranné a vyučovacie prístroje a nástroje a prístroje a nástroje na meranie a vázanie; prístroje a nástroje na vedenie, distribúciu, transformáciu, akumuláciu, reguláciu alebo ovládanie elektrického prúdu; prístroje na nahrávanie, prenos a reprodukciu zvuku alebo obrazu; magnetické nosiče údajov, gramofónové platne; kompaktné disky, disky DVD a ostatné nosiče digitálnych záznamov; mechanizmy mincových prístrojov; registračné pokladnice, počítaacie stroje, zariadenia na spracovanie údajov, počítače; počítačové programy; hasiace prístroje.

10 - Chirurgické, lekárske, zubárske a zverolekárske prístroje a nástroje; umelé končatiny, umelé oči a umelé zuby; ortopedické pomôcky; chirurgické šijacie potreby.

11 - Zariadenia na osvetľovanie, vykurovanie, výrobu pary, prípravu jedál, chladenie a sušenie, vetranie, rozvod vody a sanitárne zariadenia.

12 - Dopravné prostriedky, vozidlá; zariadenia na pohyb po zemi, vo vzduchu alebo po vode.

13 - Strelné zbrane; strelivo a strely; výbušniny; ohňostroje (pyrotechnické výrobky).

14 - Drahé kovy a ich zliatiny; šperky, klenotnícke výrobky, drahé kamene; hodinárske výrobky a chronometre.

16 - Papier a lepenka; tlačoviny; knihárske potreby; fotografie; papiernický tovar a písacie potreby; lepidlá na kancelárske použitie alebo pre domácnosť; potreby pre umelcov; štetce; písacie stroje a kancelárske potreby (okrem nábytku); učebné a vyučovacie pomôcky (okrem prístrojov); plastové obalové materiály; typy, tlačové písmo; štočky.

17 - Kaučuk, gutaperča, guma, azbest, sľuda (suroviny alebo polotovary) a náhradky týchto materiálov; plastové polotovary; tesniace, výplňové a izolačné materiály; nekovové ohybné rúry a hadice.

18 - Koža a koženka; kožušiny, surové kože; kufre a cestovné tašky; dáždnyky a snečniky; vyhádzkové palice; biče, postroje a sedlárske výrobky.

20 - Nábytok, zrkadlá, rámy na obrazy; kost', rohovina, slonovina, veľrybie kostice, perleť (suroviny alebo polotovary); mušle; sepiolit; jantár.

21 - Domáce a kuchynské potreby a nádoby; hrebene a špongie; kefy, štetky a štetce okrem štetcov pre výtvarníkov; materiály na výrobu kief; čistiace potreby; oceľová vlna a drôtenky; sklo okrem stavebného (surovina alebo polotovar); výrobky zo skla, porcelánu a keramiky.

22 - Laná a špagáty; siete; stany a zak rývacie plachty; lodné plachty; vrecia a vaky; materiál na čalúnenie a vypchávanie (okrem papiera, lepenky, gumy a plastov); vláknité textilné suroviny.

23 - Nite a priadze na textilie.

24 - Textilie a ich náhradky; posteľná bielizeň; stolová bielizeň.

25 - Odevy, obuv a pokrývky hlavy.

26 - Čipky a výšivky, stužky a šnúrky; gombíky, háčiky a očka, špendlíky a ihly; umelé kvety.

27 - Koberce, rohožky, rohože, linoleum a iné podlahové krytí; závesné nástenné dekorácie okrem textilných.

28 - Hry, hračky; telocvičné a športové potreby; ozdoby na vianočné stromčeky.

29 - Mäso, ryby, hydina a zverina; mäsové výrobky; konzervované, mrazené, sušené a varené ovocie a zelenina; ovocné rôsoly, džemy, kompóty; vajcia; mlieko a mliečne výrobky; potravinárske oleje a tuky.

30 - Káva, čaj, kakao a kávové náhradky; ryža; tapioka a ságo; múka a obilninové výrobky; chlieb, pekárske a cukrárske výrobky; zmrzliny; cukor, med, melasový sirup; droždie, prášky do pečiva; soľ; horčica; ocot, omáčky (chuťové príklady); koreniny; konzumný ľad.

31 - Poľnohospodárske, záhradnícke a lesnícke výrobky; surové a nespracované zrná a semená; čerstvé ovocie a zelenina; živé rastliny a kvety; živé zvieratá; krmivo pre zvieratá; slad.

32 - Pivo; minerálne a sytené vody a iné nealkoholické nápoje; ovocné nápoje a ovocné džúsy; sirupy a iné prípravky na výrobu nápojov.

33 - Alkoholické nápoje (okrem piva).

34 - Tabak; fajčiarske potreby; zápalky.

35 - Reklama; obchodný manažment; obchodná administratíva; kancelárske práce.

36 - Poisťovníctvo; finančníctvo; peňažníctvo; nehnuteľností (služby).

39 - Doprava; balenie a skladovanie tovaru; organizovanie ciest.

40 - Údenie potravín; lisovanie ovocia; konzervovanie potravín a nápojov; zmrazovanie potravín; mlynárstvo.

43 - Stravovacie služby; prechodné ubytovanie.

(540)



(591) červená, tmavo zelená, svetlo zelená

(731) TERNO real estate s.r.o., Bratská 3, 851 01 Bratislava - Petržalka, SK;

(210) 693-2016

(220) 1.4.2016

10(511) 1, 2, 3, 4, 5, 6, 7, 8, 9, 10, 11, 12, 13, 14, 16, 17, 18, 20, 21, 22, 23, 24, 25, 26, 27, 28, 29, 30, 31, 32, 33, 34, 35, 36, 39, 40, 43

(511) 1 - Chemikálie pre priemysel, vedu, fotografiu, poľnohospodárstvo, záhradníctvo, lesníctvo; nespracované umelé živice, nespracované plasty; pôdne hnojivá; hasiace zmesi; prípravky na kalenie a zváranie kovov; chemikálie na konzervovanie potravín; triesloviny; lepidlá a spojivá pre priemysel.

2 - Farby, fermeže, laky; ochranné prípravky proti hrdzi a poškodeniu dreva; farbivá; moridlá; surové prírodné živice; kovové fólie a práškové kovy na maľby, dekorácie, tlačoviny alebo výtvarné práce.

3 - Bieliace prípravky a pracie prostriedky; prípravky na čistenie, leštenie, odmasťovanie a brúsenie; mydlá; voňavkárske výrobky, esenciálne oleje, kozmetické prípravky, vlasové vody; prípravky na čistenie zubov.

4 - Priemyselné oleje a tuky; mazadlá; prostriedky na pohlcovanie, zvlhčovanie a viazanie prachu; palivá vrátane pohonných hmôt do motorových vozidiel a materiály na svietenie; sviečky a knôty na svietenie.

5 - Farmaceutické, lekárske a zverolekárske prípravky; hygienické výrobky na lekárske použitie; diétne potraviny a diétne látky na lekárske alebo zverolekárske použitie, potraviny pre dojčatá; výživové doplnky pre ľudí a zvieratá; náplasti, obväzový materiál; materiály na plombovanie zubov a na zubné odtlačky; dezinfekčné prípravky; prípravky na ničenie škodcov; fungicidy, herbicidy.

6 - Kovy a ich zliatiny; kovové stavebné materiály; prenosné kovové stavby; kovové materiály na železničné trate; kovové káble a drôty okrem elektrických; zámočnícke výrobky a drobný železiarsky tovar; kovové potrubia a rúry; trezory; rudy.

7 - Mlynčeky pre domácnosť okrem ručných; ručné nástroje a náradie (nie na ručný pohon); elektrické otvárače na konzervy; stroje na miesenie; stroje na výrobu cestovín; mlynčeky na korenie (nie ručné); elektromechanické stroje na výrobu nápojov; kávové mlynčeky okrem ručných; elektromechanické stroje na prípravu pokrmov; elektrické kuchynské stroje; stroje na škrabanie zeleniny; stroje na strúhanie zeleniny; elektrické šľahače pre domácnosť; elektrické lisy na ovocie pre domácnosť; elektrické kuchynské roboty; lisy na ovocie; kosačky na trávniky; práčky bielizne; zdvíhacie zariadenia; umývačky riadu; elektrické ručné vŕtačky; píly (stroje); šijacie stroje; reťazové píly; parné čistiace stroje; vysokotlakové čistiace stroje; vysávače; hadice vysávačov prachu; kefové hubice na vysávače; príslušenstvo vysávačov na rozprašovanie osviežovačov vzduchu a dezinfekčných prípravkov; vrecká do vysávačov; obrábacie stroje; motory okrem motorov do pozemných vozidiel; spojky a prevodovky (okrem spojok a prevodoviek do pozemných vozidiel); poľnohospodárske náradie (okrem náradia na ručný pohon); liahne; predajné automaty.

8 - Ručné nástroje a ručné náradie (na ručný pohon); nožiarsky tovar a príbory; bodné a sečné zbrane; holiace nástroje.

9 - Vedecké, námorné, geodetické, fotografické, kinematografické, optické, signalizačné, kontrolné, záchranné a vyučovacie prístroje a nástroje a prístroje a nástroje na meranie a váženie; prístroje a nástroje na vedenie, distribúciu, transformáciu, akumuláciu, reguláciu alebo ovládanie elektrického prúdu; prístroje na nahrávanie, prenos a reprodukciu zvuku alebo obrazu; magnetické nosiče údajov, gramofónové platne; kompaktné disky, disky DVD a ostatné nosiče digitálnych záznamov; mechanizmy mincových prístrojov; registračné pokladnice, počítačové stroje, zariadenia na spracovanie údajov, počítače; počítačové programy; hasiace prístroje.

10 - Chirurgické, lekárske, zubárske a zverolekárske prístroje a nástroje; umelé končatiny, umelé oči a umelé zuby; ortopedické pomôcky; chirurgické šijacie potreby.

11 - Zariadenia na osvetľovanie, vykurovanie, výrobu pary, prípravu jedál, chladenie a sušenie, vetranie, rozvod vody a sanitárne zariadenia.

12 - Dopravné prostriedky, vozidlá; zariadenia na pohyb po zemi, vo vzduchu alebo po vode.

13 - Strelné zbrane; strelivo a strely; výbušniny; ohňostroje (pyrotechnické výrobky).

14 - Drahé kovy a ich zliatiny; šperky, klenotnícke výrobky, drahé kamene; hodinárske výrobky a chronometre.

16 - Papier a lepenka; tlačoviny; knižárske potreby; fotografie; papiernický tovar a písacie potreby; lepidlá na kancelárske použitie alebo pre domácnosť; potreby pre umelcov; štetce; písacie

stroje a kancelárske potreby (okrem nábytku); učebné a vyučovacie pomôcky (okrem prístrojov); plastové obalové materiály; typy, tlačové písmo; štočky.

17 - Kaučuk, gutaperča, guma, azbest, slúda (suroviny alebo polotovary) a náhradky týchto materiálov; plastové polotovary; tesniace, výplňové a izolačné materiály; nekovové ohybné rúry a hadice.

18 - Koža a koženka; kožušiny, surové kože; kufre a cestovné tašky; dáždnyky a snečníky; vychádzkové palice; biče, postroje a sedlárske výrobky.

20 - Nábytok, zrkadlá, rámy na obrazy; kosť, rohovina, slonovina, veľrybie kostice, perleť (suroviny alebo polotovary); mušle; sepiolit; jantár.

21 - Domáce a kuchynské potreby a nádoby; hrebene a špongie; kefy, štetky a štetce okrem štetcov pre výtvarníkov; materiály na výrobu kief; čistiace potreby; oceľová vlna a drôtenky; sklo okrem stavebného (surovina alebo polotovar); výrobky zo skla, porcelánu a keramiky.

22 - Laná a špagáty; siete; stany a zak rývacie plachty; lodné plachty; vrecia a vaky; materiál na čalúnenie a vypchávanie (okrem papiera, lepenky, gumy a plastov); vláknité textilné suroviny.

23 - Nite a priadze na textilie.

24 - Textilie a ich náhradky; posteľná bielizeň; stolová bielizeň.

25 - Odevy, obuv a pokrývky hlavy.

26 - Čipky a výšivky, stužky a šnúrky; gombíky, háčiky a očka, špendlíky a ihly; umelé kvety.

27 - Koberce, rohožky, rohože, linoleum a iné podlahové krytiny; závesné nástenné dekorácie okrem textilných.

28 - Hry, hračky; telocvičné a športové potreby; ozdoby na vianočné stromčeky.

29 - Mäso, ryby, hydina a zverina; mäsové výťažky; konzervované, mrazené, sušené a varené ovocie a zelenina; ovocné rôsoly, džemy, kompóty; vajcia; mlieko a mliečne výrobky; potravinárske oleje a tuky.

30 - Káva, čaj, kakao a kávové náhradky; ryža; tapioka a šágo; múka a obilninové výrobky; chlieb, pekárske a cukrárske výrobky; zmrzliny; cukor, med, melasový sirup; droždie, prášky do pečiva; soľ; horčica; ocot, omáčky (chuťové prísady); koreniny; konzumný ľad.

31 - Poľnohospodárske, záhradnícke a lesnícke výrobky; surové a nespracované zrná a semená; čerstvé ovocie a zelenina; živé rastliny a kvety; živé zvieratá; krmivo pre zvieratá; slad.

32 - Pivo; minerálne a sýtené vody a iné nealkoholické nápoje; ovocné nápoje a ovocné džúsy; sirupy a iné prípravky na výrobu nápojov.

33 - Alkoholické nápoje (okrem piva).

34 - Tabak; fajčiarske potreby; zápalky.

35 - Reklama; obchodný manažment; obchodná administratíva; kancelárske práce.

36 - Poisťovníctvo; finančníctvo; peňažníctvo; nehnuteľnosti (služby).

39 - Doprava; balenie a skladovanie tovaru; organizovanie ciest.

40 - Údenie potravín; lisovanie ovocia; konzervovanie potravín a nápojov; zmrazovanie potravín; mlynárstvo.

43 - Stravovacie služby; prechodné ubytovanie.

(540)

Terno

(591) červená

(731) TERNO real estate s.r.o., Bratská 3, 851 01 Bratislava - Petržalka, SK;

(210) 694-2016

(220) 30.3.2016

10(511) 16, 35, 39, 41, 43

(511) 16 - Tlačoviny; obálky (papiernický tovar).

35 - Vydávanie informačných tlačovín; rozširovanie informačných tlačovín; maloobchodné služby s informačnými tlačovinami; marketing; online reklama na počítačovej komunikačnej sieti; optimalizácia internetových vyhľadávačov na podporu predaja; poskytovanie obchodných informácií prostredníctvom webových stránok.

39 - Služby cestovnej kancelárie týkajúce sa dopravy a prepravy; poradenská činnosť v oblasti dopravy a prepravy; sprevádzanie turistov; turistické prehliadky (doprava); organizovanie zájazdov, ciest, exkurzií a výletov; rezervácie zájazdov.

41 - Informácie o možnostiach rekreácie; informácie o možnostiach zábavy; prekladateľské služby; turistické prehliadky so sprievodom.

43 - Služby cestovnej kancelárie týkajúce sa stravovania a prechodného ubytovania; poradenská činnosť v oblasti stravovania a prechodného ubytovania; rezervácia ubytovania v penziónoch; rezervácia ubytovania v hoteloch.

(540) **FIFO dobrá cestovka**

(731) Cestovná kancelária FIFO s. r. o., Teplická 43, 921 01 Piešťany, SK;

(740) BELEŠČÁK & PARTNERS, s.r.o., Piešťany, SK;

(210) 695-2016

(220) 30.3.2016

10(511) 9, 16, 35, 38, 39, 41

(511) 9 - Elektronické publikácie (sťahovateľné); elektronické periodiká (sťahovateľné); elektronické knihy (sťahovateľné); magnetické nosiče údajov; optické nosiče údajov; nosiče zvukových záznamov; nosiče obrazových záznamov; nosiče zvukovo-obrazových záznamov; elektronické informačné materiály, časopisy, knihy, obchodné a odborné publikácie (sťahovateľné) s možnosťou kopírovania; optické kompaktné záznamové disky (CD, DVD).

16 - Tlačoviny; tlačené periodické aj neperiodické publikácie; časopisy (periodiká); katalógy; brožúry; tlačené informačné materiály; prospekty; plagáty; ilustrácie, fotografie (tlačoviny).

35 - Maloobchodné a veľkoobchodné služby s tovarmi uvedenými v triedach 9 a 16 tohto zoznamu; maloobchodné a veľkoobchodné služby s tovarmi uvedenými v triedach 9 a 16 tohto zoznamu prostredníctvom internetu; marketing; online obchodné sprostredkovateľské služby; podpora predaja (pre tretie osoby); on line reklama na počítačovej komunikačnej sieti; prezentácia výrob-

kov v komunikačných médiách pre maloobchod; organizovanie obchodných alebo reklamných veľtrhov; zásielkové reklamné služby; rozširovanie reklamných materiálov zákazníkom (letáky, prospekty, tlačoviny, vzorky); vydávanie reklamných textov; aktualizovanie reklamných materiálov; rozširovanie reklamných alebo inzertných oznámov; obchodné sprostredkovateľské služby s tovarmi uvedenými v triedach 9 a 16 tohto zoznamu; obchodné sprostredkovanie služieb uvedených v triedach 38, 39 a 41 tohto zoznamu.

38 - Poskytovanie online prístupu do databáz; prenos správ a informácií, tlačovín, ankiet a súťaží, audiovizuálnych diel, časopisov, periodík, textových správ, zvukových a zvukovo-obrazových v elektronickej podobe, prostredníctvom počítačovej siete a satelitov (telekomunikačné služby).

39 - Doručovacie služby; distribúcia tovarov na dobierku; distribúcia tlačiarenských výrobkov a informácií na nahraných nosičoch; balenie tovarov; sprostredkovanie dopravy.

41 - Vydávanie textov (okrem reklamných); vydávanie textov spolu s ilustráciami, fotografiami a inými obrazovými materiálmi (okrem reklamných); písanie textov (okrem reklamných); vydávanie CD-ROM titulov (okrem reklamných); tvorba audiovizuálnych diel, zvukových a zvukovo-obrazových záznamov, vrátane ich elektronickej podoby (okrem reklamných); on line vydávanie elektronických kníh a časopisov; elektronická edičná činnosť v malom (DTP služby); online poskytovanie elektronických publikácií (bez možnosti kopírovania); vzdelávacie a zábavné klubové služby; organizovanie kultúrnych alebo vzdelávacích výstav zameraných na verejnú prezentáciu umeleckých a literárnych diel.

(540)

(591) čierna, cyklámenová, modrá, žltozelená, oranžová, fialová, zelená, okrová, tyrkysová, belasá

(731) IKAR, a.s., Kukuričná 13, 831 03 Bratislava, SK;

(740) Bachratá Magdaléna, Mgr., Bratislava, SK;

(210) 696-2016

(220) 30.3.2016

10(511) 16, 35, 39, 41, 43

(511) 16 - Tlačoviny; obálky (papiernický tovar).

35 - Vydávanie informačných tlačovín; rozširovanie informačných tlačovín; maloobchodné služby s informačnými tlačovinami; marketing; online reklama na počítačovej komunikačnej sieti; optimalizácia internetových vyhľadávačov na podporu predaja; poskytovanie obchodných informácií prostredníctvom webových stránok.

39 - Služby cestovnej kancelárie týkajúce sa dopravy a prepravy; poradenská činnosť v oblasti dopravy a prepravy; sprevádzanie turistov; turistické prehliadky (doprava); organizovanie zájazdov, ciest, exkurzií a výletov; rezervácie zájazdov.

41 - Informácie o možnostiach rekreácie; informácie o možnostiach zábavy; prekladateľské služby; turistické prehliadky so sprievodcom.

43 - Služby cestovnej kancelárie týkajúce sa stravovania a prechodného ubytovania; poradenská činnosť v oblasti stravovania a prechodného ubytovania; rezervácia ubytovania v penziónoch; rezervácia ubytovania v hoteloch.

(540)



(591) červená, biela

(731) Cestovná kancelária FIFO s. r. o., Teplická 43, 921 01 Piešťany, SK;

(740) BELEŠČÁK & PARTNERS, s.r.o., Piešťany, SK;

(210) 700-2016

(220) 30.3.2016

10(511) 29, 30, 35

(511) 29 - Mliečne výrobky.

30 - Cukríky; cukrovinky; čokoláda; čokoládové nápoje; čokoládové nápoje s mliekom; kakao; kakaové nápoje s mliekom; tablety (cukrovinky).

35 - Obchodné sprostredkovateľské služby s tovarmi uvedenými v triedach 29 a 30 tohto zoznamu; reklama; prieskum trhu.

(540)



(591) hnedá

(731) CARLA spol. s r.o., Krkonošská 2850, 544 01 Dvůr Králové nad Labem, CZ;

(740) Kubíny Peter, Bc., Trenčín, SK;

(210) 701-2016

(220) 4.4.2016

10(511) 11, 20, 35, 42

(511) 11 - Zariadenia na osvetľovanie, svetlá a svietidlá patriace do triedy 11; bicyklové svetlá a svietidlá; difúzéry svetla; elektrické a plynové lampy; laboratórne kahance; plynové a žeraviace kahaný; laboratórne lampy; lampáše; lampióny; lampové horáky; lampy na čistenie vzduchu od baktérií (germicídne); lampy na osvetľovanie akvárií; lampy na svietenie; lustre; olejové horáky a lampy; osvetľovacie zariadenia na dopravné prostriedky; osvetľovacie zariadenia vzdušných dopravných prostriedkov; pouličné lampy; kandelábre; premietacie lampy; reflektory (svetlá);

reflektory na vozidlá; reťaze farebných žiaroviek; stropné svetlá; svetelné gule; banky a rúry; elektrické svetlá na vianočné stromčeky; svetlomety; svietiace domové čísla; objímky na tienidlá; tienidlá na lampy; UV-lampy s výnimkou lúč na lekárske účely; vlákna do elektrických lúč; horečnaté vlákna na svietenie; zariadenia pre vozidlá proti oslneniu (výstroj lúč); vreckové baterky; elektrické vreckové baterky; žiariče; žiarivky a žiarovky; elektrické žiarovky; žiarovky do automobilových smeroviek; osvetľovacie prístroje a zariadenia; osvetľovacie trubice; svietidlá (baterky); vreckové svietidlá elektrické; LED diódy na osvetlenie; diódy na osvetlenie; osvetľovacie telesá a prvky; elektrické lampy; lampy do projektorov a premietacích prístrojov; lampy na čistenie vzduchu od baktérií; lampy na infračervené a ultrafialové lúče s výnimkou lúč na lekárske účely; objímky na svietidlá; farebné a číre filtre na svietidlá; puzdrá, kryty a držiaky na lampy a svietidlá; svetlá na dopravné

20 - Zobrazovacie tabule; drevené pásky; kancelársky nábytok; nábytok; kozubové zásteny (nábytok); kartotékové skrinky (nábytok); závesy, pánty (nekovové); vešiaky na odevy; police do registračných skriň (nábytok); kreslá; pulty; nekovové háčiky na vešiaky; školský nábytok; drevené alebo plastové pútače; pracovné stoly, hoblice; police (samostatne stojaci nábytok); nekovové obloženie alebo ozdoby na nábytok; stojany na vešanie kabátov; drevené časti nábytku; bytové zariadenie (dekoračné predmety); nábytkové police; profily na obrazové rámy; police; vitríny (nábytok).

35 - Maloobchodné a/alebo veľkoobchodné služby v oblasti svetiel, svietidiel, lustrov, lúč, žiaričov, žiaroviek, žiaroviek, batérií, zariadení na osvetľovanie, prístrojov a nástrojov na vedenie, distribúciu, transformáciu, akumuláciu, reguláciu alebo kontrolu elektrického prúdu; sprostredkovanie obchodnej činnosti v oblasti svetiel, svietidiel, lustrov, lúč, žiaričov, žiaroviek, žiaroviek, batérií, zariadení na osvetľovanie, prístrojov a nástrojov na vedenie, distribúciu, transformáciu, akumuláciu, reguláciu alebo kontrolu elektrického prúdu; služby supermarketov a hypermarketov; zhromažďovanie rozličných výrobkov pre tretie osoby (okrem dopravy) s cieľom umožniť zákazníkom, aby si mohli tieto výrobky pohodlne prehliadať a nakupovať, a to prostredníctvom maloobchodných predajní, veľkoobchodných predajní, prostredníctvom katalógového predaja alebo elektronickými prostriedkami, prostredníctvom webových stránok alebo prostredníctvom telenáku; kancelárie zaoberajúce sa dovozom a vývozom; reklama; online reklama na počítačovej komunikačnej sieti; vydávanie a aktualizovanie reklamných alebo náborových materiálov; obchodný manažment a riadenie; pomoc pri riadení obchodnej činnosti; marketingové štúdie; prieskum trhu; vedenie kartoték v počítači; vyhľadávanie informácií v počítačových súboroch pre zákazníkov; služby porovnávania cien; organizovanie komerčných alebo reklamných výstav a veľtrhov; podpora predaja pre tretie osoby; predvádzanie tovaru; administratívne spracovanie obchodných objednávok; obchodné rady a informácie spotrebiteľom; reklamné činnosti; reklamné agentúry; administra-

tívne spracovanie obchodných objednávok; analýzy nákladov; obchodné alebo podnikateľské informácie; prezentácia výrobkov v komunikačných médiách pre maloobchod; poradenstvo v obchodnej činnosti; obchodné alebo podnikateľské informácie; profesionálne obchodné alebo podnikateľské poradenstvo; obchodné informácie a rady spotrebiteľom; obchodný alebo podnikateľský prieskum; obchodný manažment a podnikové poradenstvo; zbieranie údajov do počítačových databáz; rozhlasová reklama; televízna reklama; rozširovanie reklamných alebo inzertných oznamov; vydávanie a aktualizovanie reklamných materiálov; vydávanie reklamných alebo náborových textov; zasielanie reklamných materiálov zákazníkom; poskytovanie a sprostredkovanie uvedených služieb prostredníctvom komunikačných médií, elektronickej pošty, SMS správ, počítačových sietí a internetu; obchodné sprostredkovanie služieb.

42 - Projektová činnosť; architektonické poradenstvo; urbanistické plánovanie; poradenstvo pri navrhovaní a zariaďovaní interiérov; návrhy interiérov; expertízy a prieskumy ako inžinierske práce; štúdie technických projektov; interiérová a exteriérová výzdoba; vypracovanie stavebných výkresov; kontrola kvality; inštalácia počítačových systémov na projektovanie a vizualizáciu v stavebných interiérov a exteriérov; výskum a vývoj nových výrobkov (pre zákazníkov); služby vedecké a technologické včítane výskumu v oblasti vedy a priemyslu; priemyselné analýzy; priemyselný výskum; aktualizovanie počítačových programov; expertízy (inžinierske práce); hostovanie na počítačových stránkach (webových stránkach); kalibrácia; skúšky materiálov; technický prieskum.

(540)



TRILUM

(731) LEDCO s.r.o., T. Tekela 6, 917 01 Trnava, SK;

(210) 706-2016

(220) 5.4.2016

10(511) 35, 39, 43

(511) 35 - Grafická úprava tlačovín na reklamné účely; obchodné alebo podnikateľské informácie; prenájom reklamného času vo všetkých komunikačných médiách; reklama; on line reklama na počítačovej komunikačnej sieti; vydávanie reklamných textov; aktualizovanie reklamných materiálov; prenájom reklamných plôch; zásielkové reklamné služby; rozširovanie reklamných alebo inzertných oznamov; rozširovanie reklamných materiálov zákazníkom (letáky, prospekty, tlačoviny, vzorky); vyhľadávanie informácií v počítačových súboroch (pre tretie osoby); lepenie plagátov; zbieranie údajov do počítačových databáz; zoraďovanie údajov v počítačových databázach.
39 - Rezervácie zjazdov.

43 - Rezervácie prechodného ubytovania; rezervácia ubytovania v penziónoch; rezervácie ubytovania v hoteloch.

(540)



(731) Staš Jozef, Ing., Javorová 186/3, 015 01 Rajec, SK;

(210) 707-2016

(220) 5.4.2016

10(511) 29, 35, 40

(511) 29 - Mäsové výrobky.

35 - Maloobchodné a veľkoobchodné služby s tovarmi uvedenými v triede 29 tohto zoznamu; podpora predaja (pre tretie osoby) tovarov uvedených v triede 29 tohto zoznamu; obchodné sprostredkovateľské služby s tovarmi uvedenými v triede 29 tohto zoznamu.

40 - Mäsiarstvo a údenárstvo; rozoberanie, spracovanie a konzervovanie mäsa; údenie potravín.

(540) **NEDZBALA PRAŽSKÁ
ŠUNKA**

(731) JINEX, s. r. o., M. Rázusa 15/3930, 010 01 Žilina, SK;

(740) Labudík Miroslav, Ing., Kysucké Nové Mesto, SK;

(210) 708-2016

(220) 5.4.2016

10(511) 29, 35, 40

(511) 29 - Mäsové výrobky.

35 - Maloobchodné a veľkoobchodné služby s tovarmi uvedenými v triede 29 tohto zoznamu; podpora predaja (pre tretie osoby) tovarov uvedených v triede 29 tohto zoznamu; obchodné sprostredkovateľské služby s tovarmi uvedenými v triede 29 tohto zoznamu.

40 - Mäsiarstvo a údenárstvo; rozoberanie, spracovanie a konzervovanie mäsa; údenie potravín.

(540) **NEDZBALA GAZDOVSKÁ
KLOBÁSA**

(731) JINEX, s. r. o., M. Rázusa 15/3930, 010 01 Žilina, SK;

(740) Labudík Miroslav, Ing., Kysucké Nové Mesto, SK;

(210) 710-2016

(220) 5.4.2016

10(511) 29, 35, 40

(511) 29 - Mäsové výrobky.

35 - Maloobchodné a veľkoobchodné služby s tovarmi uvedenými v triede 29 tohto zoznamu; podpora predaja (pre tretie osoby) tovarov uvedených v triede 29 tohto zoznamu; obchodné sprostredkovateľské služby s tovarmi uvedenými v triede 29 tohto zoznamu.

40 - Mäsiarstvo a údenárstvo; rozoberanie, spracovanie a konzervovanie mäsa; údenie potravín.

(540) ŠKOLÁČIK DETSKÁ ŠUNKA

(731) JINEX, s. r. o., M. Rázusa 15/3930, 010 01 Žilina, SK;

(740) Labudík Miroslav, Ing., Kysucké Nové Mesto, SK;

(210) 718-2016

(220) 6.4.2016

10(511) 29

(511) 29 - Mlieko; sušené mlieko; zahustené, ochutené a vyšľahané mlieko; mliečne výrobky; mliečne dezerty; jogurty; jogurtové nápoje; tvaroh; neochutené alebo ochutené nápoje zložené hlavne z mlieka alebo mliečnych výrobkov; mliečne nápoje zložené prevažne z mlieka; mliečne nápoje obsahujúce ovocie; fermentované - kvasené neochutené alebo ochutené mliečne výrobky.

(540) ODHODLANÝ VYTRVAŤ

(731) COMPAGNIE GERVAIS DANONE, 17 boulevard Haussmann, 75009 Paríž, FR;

(740) HKP Legal, s.r.o., Bratislava, SK;

(210) 737-2016

(220) 7.4.2016

10(511) 7, 12, 42(511) 7 - Alternátory; asfaltovacie stroje; axiálne ložiská; banské stroje; brúsne stroje; buldozéry; cestné stroje; cestné valce; čerpadlá (časti strojov, motorov a hnacích strojov); vysokotlakové čistiace stroje; dokončovacie stroje; drviace stroje; drviče odpadu (stroje); zdvíhacie zariadenia pre vozne; filtrovacie stroje; hydraulické motory; chladiče motorov a hnacích strojov; kefy (časti strojov); kladivá (časti strojov); kladkostroje; kosačky na trávniky (stroje); kovoobrábacie stroje; mechanické lopatové nakladače; ložiská (časti strojov); odsávacie stroje na priemyselné účely; poľnohospodárske stroje; práce a premývacie zariadenia; prevody strojov; radlice; rezacie stroje; riadiace mechanizmy strojov a motorov a hnacích strojov; hydraulický riadiaci mechanizmus strojov a motorov a hnacích strojov; roboty (stroje); rozprašovacie stroje; rýpadlá; strojové sekáče; separátory; odlučovače; snehové pluhy; súkolesia (časti strojov); šetriče paliva do motorov; taviace stroje; tlmiče motorov; vŕtacie stroje; valce (časti strojov); vyorávače (stroje); vysávače; motory do v znašadiel; záhradné traktory; samohybné zametacie stroje; zdvíhacie zariadenia; zdvíhaky (stroje); stroje na výstavbu železníc; žeriavy.
12 - Dopravné prostriedky na pohyb po zemi, vode, vo vzduchu a po kofajniciach; dreziny; vozíky; dvojkolesové vozíky; elektromobily; hydraulické obvody do vozidiel; hydroplány (klzáky); kapoty na vozidlá; ozubené kolesá a ozubené prevody do pozemných vozidiel; podvozky vozidiel; prevodovky do pozemných vozidiel; ťažné zariadenia vozidiel; vozidlá na diaľkové ovládanie (nie hračky); manipulačné vozíky; vyklápacie vozíky.

42 - Energetické audity; expertízy (inžinierske práce); výskum v oblasti fyziky; kontrola kvality; návrh počítačových systémov; poradenstvo v oblasti úspory energie; priemyselné dizajnérstvo; štúdie technických projektov; projektová činnosť; technický výskum; vedecký výskum; stro-

jarský výskum; výskum a vývoj nových výrobkov pre zákazníkov; výskum v oblasti ochrany životného prostredia.

(540)

(591) čierna, biela, červená

(731) Štubňa Boris, Ing., PhD., Zvolenská 466/15, 962 02 Vígľaš, SK;

(210) 761-2016

(220) 7.4.2016

10(511) 10

(511) 10 - Lekárske elektroterapeutické prístroje na transkutánne elektrické stimulovanie nervov.

(540) IBALGIN

(731) ZENTIVA, k. s., U kabelovny 130, 102 37 Praha 10 - Dolní Měcholupy, CZ;

(740) ŽOVICOVÁ & ŽOVIC IP, s. r. o., Bratislava, SK;

(210) 767-2016

(220) 12.4.2016

10(511) 11

(511) 11 - Zmiešavacie batérie na vane; zmiešavacie batérie na umývadlá; zmiešavacie batérie na drezy.

(540) WAT

(731) JB SANITARY s.r.o., Potácelova 2702/33, 636 00 Brno, CZ;

(210) 768-2016

(220) 12.4.2016

10(511) 11

(511) 11 - Zmiešavacie batérie na vane; zmiešavacie batérie na umývadlá; zmiešavacie batérie na drezy; zmiešavacie batérie na bidety; časti a súčasti zmiešavacích batérií (sprchové hlavice, sprchové hadice, sprchové tyče, držiaky spŕch).

(540) JB SANITARY

(731) JB SANITARY s.r.o., Potácelova 2702/33, 636 00 Brno, CZ;

(210) 770-2016

(220) 12.4.2016

10(511) 11

(511) 11 - Zmiešavacie batérie na vane; zmiešavacie batérie na umývadlá; zmiešavacie batérie na drezy.

(540) HEDA

(731) JB SANITARY s.r.o., Potácelova 2702/33, 636 00 Brno, CZ;

(210) 771-2016

(220) 12.4.2016

10(511) 11

(511) 11 - Zmiešavacie batérie na vane; zmiešavacie batérie na umývadlá; zmiešavacie batérie na drezy.

(540) TIRA

(731) JB SANITARY s.r.o., Potácelova 2702/33, 636 00 Brno, CZ;

(210) 773-2016

(220) 12.4.2016

10(511) 6, 20, 39

(511) 6 - Biele kovy; drôt; kovové držadlá, kľučky; kovové rukoväte na náradie; kovové dverové prahy; dverové pružiny (železiarsky tovar); kovové dvere; kovové dverové obloženie; kovové dverové prahy; kovové dverové rámy; kovové zárubne; kovové háčiky vešiakov na odevy; kovové vešiacové háčiky; háčiky (železiarsky tovar); hliník; hliníkový drôt; vodiace kladky na posuvné okná; klince; kovové dverové klopádlá; kľúče; kovové krúžky na kľúče; kovové dverové kľučky; kovové koľajnice; koľajnicové spojky; kovové kolieska na nábytok; kovové kolíky; kovové stenové kolíky (príchytky); kovové okná; kovové koše; kovanie na dvere; kovanie na okná; kovania pre stavebníctvo; kovové kovanie na kľučky; kovanie na nábytok; kovové lišty; ložiskové kovy; kovové matice; zliatiny ocele; oceľové laná; oceľové pásy; oceľové rúrky; oceľové rúry; oceľový drôt; oceľový plech; kovové pánty, závesy; kovové podložky; kovové lamelové obloženie; kovové kovanie na posteľ; kovové posteľové kolieska; kovové pracky (železiarsky tovar); klince; kovové kolíky; pružinové zámky; pružiny (železiarsky tovar); kovové okenné rámy; kovové skoby (horolezecký výstroj); kovové skoby (kramle); kovové skrutky; kovové skrutky s maticou; kovové uzávery na posuvné okná; kovové uzávery; kovové okenné západky; drobný železiarsky tovar; kovové zliatiny.

20 - Drevené hrany a kostry na nábytok; plastové lišty na nábytok; nekovové kolieska na nábytok; nekovové skrutky; nity okrem kovových; pánty, závesy (nekovové); drevené alebo plastové rebríky; dvierka na nábytok; nekovové káblové príchytky alebo svorky; nekovové kľučky na dvere; nekovové koše; nekovové spojovacie skrutky na káble; plastové káblové alebo rúrkové spojky; nekovové káblové príchytky; prútený alebo košíkársky tovar; interiérové lamelové žalúzie alebo rolety.

39 - Automobilová preprava; balenie a skladovanie tovaru; distribúcia tovarov na dobierku; doručovacie služby; preprava nábytku; prenájom dopravných prostriedkov; prenájom skladísk; sprostredkovanie prepravy; sťahovanie.

(540)



(591) zelená, sivá

(731) SBC, s.r.o., Nábřežie Oravy 2909/5, 026 01 Dolný Kubín, SK;

(210) 774-2016

(220) 12.4.2016

10(511) 16, 25, 33

(511) 16 - Kalendáre, letáky, karty (nie na hranie), ceruzky, perá použité ako reklamné predmety; papierové alebo plastové tašky na balenie; obaly (papiernický tovar); lepenkové alebo papierové obaly na fľaše.

25 - Čiapky; košeľe; košeľe s krátkym rukávom; odevy; oblečenie; pokrývky hlavy; kostýmy, obleky; kravaty; šatky, šály; športové tričká, dresy; zástery; bundy; tričká; šilty.

33 - Medovina; alkoholické nápoje okrem piva; destilované nápoje; liehoviny; likéry.

(540) **MEDOVINA MARIA
HENRIETA**

(731) Ing. Peter Kudláč - APIMED, Dolná Krupá 645, 919 65 Dolná Krupá, SK;

(210) 781-2016

(220) 13.4.2016

10(511) 12, 35, 42

(511) 12 - Kamióny, nákladné vozidlá; kapoty na vozidlá; nákladné autá; nadstavby nákladných vozidiel (časti a súčasti nákladných vozidiel); pontóny; prenosné pontóny na vozidlá.

35 - Obchodné alebo podnikateľské informácie; odborné obchodné alebo podnikateľské poradenstvo; reklama; prieskum trhu; poradenské služby pri riadení obchodnej činnosti; sprostredkovanie obchodu s tovarom a službami uvedených v triede 12 a 42 tohto zoznamu.

42 - Skúšky materiálov; kalibrácia (meranie); analýzy materiálov; kontroly kvality; technický výskum; výskum a vývoj nových výrobkov (pre zákazníkov) v oblasti nákladnej prepravy.

(540) **NADSTAVBA
AUTOMOBILU AM - 50B
VALÉRIA**

(731) ZTS VVÚ KOŠICE, a. s., Južná trieda 95, 041 24 Košice, SK;

(740) Mrenica Jaroslav, Ing., Púchov, SK;

(210) 782-2016

(220) 13.4.2016

10(511) 36

(511) 36 - Sprostredkovanie (maklérstvo); sprostredkovanie poistenia; informácie o poistení.

(540)



(591) ružová (Pantone 233C), sivá (Pantone 431C), biela

(731) IMG, spol. s r. o., Hradná 2, 945 01 Komárno, SK;

(210) 783-2016

(220) 13.4.2016

10(511) 35, 36, 45

(511) 35 - Reklama; obchodný manažment; obchodná administratíva; kancelárske práce.

36 - Poisťovníctvo; finančníctvo; peňažníctvo; nehnuteľnosti (služby).

45 - Právne služby; bezpečnostné služby na ochranu osôb a majetku.

(540)

(731) Decsi Ladislav, Bernolákovo námestie 2, 940 02 Nové Zámky, SK;

(210) 784-2016

(220) 13.4.2016

10(511) 29, 30, 32

(511) 29 - Mlieko; mliečne výrobky; potravinárske oleje.

30 - Káva; čaj; kakao; kávové nápoje; kávové náhradky; melasový sirup; ocot; kečup; omáčky (chutňové prísady).

32 - Pivo; minerálne vody (nápoje); sýtené vody; stolové vody; limonády; nealkoholické nápoje; nealkoholické ovocné nápoje; ovocné džúsy; ovocné nektáre; sirupy na výrobu nápojov; prípravky na výrobu nápojov.

(540)

(554) trojrozmerná známka

(591) svetlomodrá

(731) Slovenské pramene a žriedla, a.s., 038 23 Budiš - Dubové, SK;

(740) G. Lehnert, k.s., Bratislava, SK;

(210) 787-2016

(220) 13.4.2016

10(511) 1, 16, 17, 21, 22, 32

(511) 1 - Živočíšne bielkoviny (surovina); enologické baktericídne látky (chemické prípravky na použitie pri výrobe vína); prípravky na čistenie vína; enzýmy pre potravinársky priemysel; vínny kameň pre potravinársky priemysel; živočíšne bielkoviny (surovina); enologické baktericídne látky (chemické prípravky na použitie pri výrobe vína); filtračné látky pre nápojový priemysel; sirny kvet na chemické použitie; filtračné materiály (nerastné látky); filtračné materiály (rastlinné látky).

16 - Paletizačné plastové fólie (prilnavé; nat'ahovacie).

17 - Gumové zátky; gumené záklopky.

21 - Sklené banky (nádoby); sklené zátky

22 - Vata na filtrovanie.

32 - Prípravky na výrobu nápojov; príchuť na výrobu nápojov; hroznový mušt (nekvasený).

(540)**wine centrum**

(591) žltá, biela, červeno-ružová

(731) Ciferská Katarína, Mgr., Trnavská 22, 902 01 Pezinok, SK;

(740) SODOMA VULGAN, spol. s r.o., Bratislava, SK;

(210) 788-2016

(220) 8.4.2016

10(511) 9, 35

(511) 9 - Softvér; počítačový softvér.

35 - Maloobchodné a veľkoobchodné služby so softvérom.

(540) C4C

(731) Compas automatizace, spol. s r. o., Nádražní 26, 591 01 Žďár nad Sázavou, CZ;

(740) Bachratá Magdaléna, Mgr., Bratislava, SK;

(210) 789-2016

(220) 13.4.2016

10(511) 35, 36, 41

(511) 35 - Dražby; komerčné informačné kancelárie; obchodné informácie a rady spotrebiteľom; obchodný alebo podnikateľský prieskum; on line reklama na počítačovej komunikačnej sieti; poskytovanie obchodných alebo podnikateľských informácií; prenájom reklamných plôch; reklama; správa spotrebiteľských vernostných programov; zbieranie údajov do počítačových databáz.

36 - Financovanie (služby); finančné informácie; finančné poradenstvo; finančné záručné služby; organizovanie dobročinných zbierok; organizovanie zbierok; prenájom nehnuteľností; správcovstvo majetku (pre tretie osoby); sprostredkovanie nehnuteľností; zriaďovanie fondov.

41 - On line poskytovanie počítačových hier (z počítačových sietí); organizovanie lotérií.

(540)



(591) čierna, modrá, žltá, biela

(731) Krajňák Martin, Nižná Myšľa 460, 044 15 Nižná Myšľa, SK;

(210) 790-2016

(220) 14.4.2016

10(511) 3

(511) 3 - Mydlá; avivážne prípravky; prípravky na odstraňovanie škvŕn; čistiace prípravky; pracie prostriedky; aviváže.

(540) **perlux**

(731) Gábelová Stanislava, Bc., 956 53 Slatina nad Bebravou 115, SK;

(210) 794-2016

(220) 14.4.2016

10(511) 16, 33, 35

(511) 16 - Baliaci papier; blahoprajné pohľadnice; brožované knihy; brožúry; plastové bublinové fólie (na balenie); časopisy (periodiká); etikety okrem textilných; fotografie (tlačoviny); grafické zobrazenia; grafické vzory (tlačoviny); kalendáre; kartón; lepenka; katalógy; knihy; lepenkové alebo papierové škatule; lepenkové alebo papierové obaly na fľaše; drevitá lepenka (papiernický tovar); lepiace pásky na kancelárske použitie alebo pre domácnosť; leporelá; mapy; obálky (papiernický tovar); obaly (papiernický tovar); obrazy; papiernický tovar; tlačené publikácie; plagáty; prospekty; pútače z papiera alebo z lepenky; reklamné tabule z papiera, kartónu alebo lepenky; grafické reprodukcie; tlačené reklamné materiály; umelecké litografie; plastové fólie na balenie; papierové alebo plastové vrecká na balenie.

33 - Jablčné mušty (alkoholické).

35 - Obchodné sprostredkovateľské služby; odborné poradenstvo týkajúce sa alkoholických nápojov; reklamné služby; maloobchodné služby s alkoholickými nápojmi a nealkoholickými nápojmi; veľkoobchodné služby s alkoholickými nápojmi a nealkoholickými nápojmi; organizovanie obchodných alebo reklamných audiovizuálnych predstavení; organizovanie obchodných alebo reklamných výstav; personálne poradenstvo; pomoc pri riadení obchodnej činnosti; poradenstvo pri organizovaní obchodnej činnosti; poskytovanie obchodných alebo podnikateľských informácií; rozširovanie reklamných oznamov; rozširovanie reklamných materiálov (letáky, prospekty, tlačoviny,

vzorky); spracovanie textov; vydávanie reklamných materiálov; aktualizovanie reklamných materiálov; vydávanie reklamných zvukovo-obrazových záznamov; aktualizovanie reklamných zvukovo-obrazových záznamov; vydávanie reklamných publikácií; aktualizovanie reklamných publikácií; vydávanie reklamných textov; komerčné informačné kancelárie; prenájom kancelárskych strojov a zariadení; marketingové prieskumy trhu; nábor zamestnancov; obchodný alebo podnikateľský prieskum; obchodný manažment; poradenstvo pri riadení podnikov; prenájom predajných automatov; predvádzanie (služby modeliek) na reklamné účely a na podporu predaja; predvádzanie tovaru.

(540)



(591) červená, biela, čierna

(731) GAS Familia, s.r.o. Stará Lubovňa, Prešovská 8, 064 01 Stará Lubovňa, SK;

(740) Belička Ivan, Ing., Banská Bystrica, SK;

(210) 795-2016

(220) 14.4.2016

10(511) 16, 33, 35

(511) 16 - Baliaci papier; blahoprajné pohľadnice; brožované knihy; brožúry; plastové bublinové fólie (na balenie); časopisy (periodiká); etikety okrem textilných; fotografie (tlačoviny); grafické zobrazenia; grafické vzory (tlačoviny); kalendáre; kartón; lepenka; katalógy; knihy; lepenkové alebo papierové škatule; lepenkové alebo papierové obaly na fľaše; drevitá lepenka (papiernický tovar); lepiace pásky na kancelárske použitie alebo pre domácnosť; leporelá; mapy; obálky (papiernický tovar); obaly (papiernický tovar); obrazy; papiernický tovar; tlačené publikácie; plagáty; prospekty; pútače z papiera alebo z lepenky; reklamné tabule z papiera, kartónu alebo lepenky; grafické reprodukcie; tlačené reklamné materiály; umelecké litografie; plastové fólie na balenie; papierové alebo plastové vrecká na balenie.

33 - Jablčné mušty (alkoholické).

35 - Obchodné sprostredkovateľské služby; odborné poradenstvo týkajúce sa alkoholických nápojov; reklamné služby; maloobchodné služby s alkoholickými nápojmi a nealkoholickými nápojmi; veľkoobchodné služby s alkoholickými nápojmi a nealkoholickými nápojmi; organizovanie obchodných alebo reklamných audiovizuálnych predstavení; organizovanie obchodných alebo reklamných výstav; personálne poradenstvo; pomoc pri riadení obchodnej činnosti; poradenstvo pri organizovaní obchodnej činnosti; poskytovanie obchodných alebo podnikateľských informácií; rozširovanie reklamných oznamov; rozširovanie reklamných materiálov (letáky, prospekty, tlačo-

viny, vzorky); spracovanie textov; vydávanie reklamných materiálov; aktualizovanie reklamných materiálov; vydávanie reklamných zvukovo-obrazových záznamov; aktualizovanie reklamných zvukovo-obrazových záznamov; vydávanie reklamných publikácií; aktualizovanie reklamných publikácií; vydávanie reklamných textov; komerčné informačné kancelárie; prenájom kancelárskych strojov a zariadení; marketingové prieskumy trhu; nábor zamestnancov; obchodný alebo podnikateľský prieskum; obchodný manažment; poradenstvo pri riadení podnikov; prenájom predajných automatov; predvádzanie (služby modeliek) na reklamné účely a na podporu predaja; predvádzanie tovaru.

(540)



(591) červená, biela, čierna, zelená

(731) GAS Familia, s.r.o. Stará Ľubovňa, Prešovská 8, 064 01 Stará Ľubovňa, SK;

(740) Belička Ivan, Ing., Banská Bystrica, SK;

(210) 796-2016

(220) 14.4.2016

10(511) 16, 33, 35

(511) 16 - Baliaci papier; blahoprajné pohľadnice; brožované knihy; brožúry; plastové bublinové fólie (na balenie); časopisy (periodiká); etikety okrem textilných; fotografie (tlačoviny); grafické zobrazenia; grafické vzory (tlačoviny); kalendáre; kartón; lepenka; katalógy; knihy; lepenkové alebo papierové škatule; lepenkové alebo papierové obaly na fľaše; drevitá lepenka (papiernický tovar); lepiace pásky na kancelárske použitie alebo pre domácnosť; leporelá; mapy; obálky (papiernický tovar); obaly (papiernický tovar); obrazy; papiernický tovar; tlačené publikácie; plagáty; prospekty; pútače z papiera alebo z lepenky; reklamné tabule z papiera, kartónu alebo lepenky; grafické reprodukcie; tlačené reklamné materiály; umelecké litografie; plastové fólie na balenie; papierové alebo plastové vrecká na balenie.

33 - Jablčné mušty (alkoholické).

35 - Obchodné sprostredkovateľské služby; odborné poradenstvo týkajúce sa alkoholických nápojov; reklamné služby; maloobchodné služby s alkoholickými nápojmi a nealkoholickými nápojmi; veľkoobchodné služby s alkoholickými nápojmi a nealkoholickými nápojmi; organizovanie obchodných alebo reklamných audiovizuálnych predstavení; organizovanie obchodných alebo reklamných výstav; personálne poradenstvo; pomoc pri riadení obchodnej činnosti; poradenstvo pri organizovaní obchodnej činnosti; poskytovanie obchodných alebo podnikateľských informácií;

rozširovanie reklamných oznamov; rozširovanie reklamných materiálov (letáky, prospekty, tlačoviny, vzorky); spracovanie textov; vydávanie reklamných materiálov; aktualizovanie reklamných materiálov; vydávanie reklamných zvukovo-obrazových záznamov; aktualizovanie reklamných zvukovo-obrazových záznamov; vydávanie reklamných publikácií; aktualizovanie reklamných publikácií; vydávanie reklamných textov; komerčné informačné kancelárie; prenájom kancelárskych strojov a zariadení; marketingové prieskumy trhu; nábor zamestnancov; obchodný alebo podnikateľský prieskum; obchodný manažment; poradenstvo pri riadení podnikov; prenájom predajných automatov; predvádzanie (služby modeliek) na reklamné účely a na podporu predaja; predvádzanie tovaru.

(540)



(591) červená, biela, čierna, sivá, hnedá, žltá

(731) GAS Familia, s.r.o. Stará Ľubovňa, Prešovská 8, 064 01 Stará Ľubovňa, SK;

(740) Belička Ivan, Ing., Banská Bystrica, SK;

(210) 797-2016

(220) 14.4.2016

10(511) 16, 33, 35

(511) 16 - Baliaci papier; blahoprajné pohľadnice; brožované knihy; brožúry; plastové bublinové fólie (na balenie); časopisy (periodiká); etikety okrem textilných; fotografie (tlačoviny); grafické zobrazenia; grafické vzory (tlačoviny); kalendáre; kartón; lepenka; katalógy; knihy; lepenkové alebo papierové škatule; lepenkové alebo papierové obaly na fľaše; drevitá lepenka (papiernický tovar); lepiace pásky na kancelárske použitie alebo pre domácnosť; leporelá; mapy; obálky (papiernický tovar); obaly (papiernický tovar); obrazy; papiernický tovar; tlačené publikácie; plagáty; prospekty; pútače z papiera alebo z lepenky; reklamné tabule z papiera, kartónu alebo lepenky; grafické reprodukcie; tlačené reklamné materiály; umelecké litografie; plastové fólie na balenie; papierové alebo plastové vrecká na balenie.

33 - Jablčné mušty (alkoholické).

35 - Obchodné sprostredkovateľské služby; odborné poradenstvo týkajúce sa alkoholických nápojov; reklamné služby; maloobchodné služby s alkoholickými nápojmi a nealkoholickými nápojmi; veľkoobchodné služby s alkoholickými nápojmi a nealkoholickými nápojmi; organizovanie obchodných alebo reklamných audiovizuálnych predstavení; organizovanie obchodných alebo reklamných výstav; personálne poradenstvo; pomoc

pri riadení obchodnej činnosti; poradenstvo pri organizovaní obchodnej činnosti; poskytovanie obchodných alebo podnikateľských informácií; rozširovanie reklamných oznamov; rozširovanie reklamných materiálov (letáky, prospekty, tlačoviny, vzorky); spracovanie textov; vydávanie reklamných materiálov; aktualizovanie reklamných materiálov; vydávanie reklamných zvukovo-obrazových záznamov; aktualizovanie reklamných zvukovo-obrazových záznamov; vydávanie reklamných publikácií; aktualizovanie reklamných publikácií; vydávanie reklamných textov; komerčné informačné kancelárie; prenájom kancelárskych strojov a zariadení; marketingové prieskumy trhu; nábor zamestnancov; obchodný alebo podnikateľský prieskum; obchodný manažment; poradenstvo pri riadení podnikov; prenájom predajných automatov; predvádzanie (služby modeliek) na reklamné účely a na podporu predaja; predvádzanie tovaru.

(540)



(591) červená, biela, čierna, zelená, sivá, hnedá
 (731) GAS Familia, s.r.o. Stará Lubovňa, Prešovská 8, 064 01 Stará Lubovňa, SK;
 (740) Belička Ivan, Ing., Banská Bystrica, SK;

(210) 798-2016

(220) 14.4.2016

10(511) 16, 35, 44

(511) 16 - Papier, lepenka; tlačiarenské výrobky; knižarske potreby; fotografie; papiernický tovar a písacie potreby; učebné a vyučovacie pomôcky (okrem prístrojov); brožúry; diagramy; formuláre (tlačoviny); grafické zobrazenia; knihy; obežníky; pečiatky (s adresnými údajmi); prospekty; tlačové publikácie; samolepky (papiernický tovar).
 35 - Reklamné služby; obchodný manažment; obchodná administratíva; kancelárske práce; prezentácia výrobkov v komunikačných médiách pre maloobchod; marketing; poradenstvo pri organizovaní obchodnej činnosti; prieskum trhu; vzťahy s verejnosťou (public relations).
 44 - Zalesňovanie; krajinná tvorba; liečenie stromov.

(540)



(591) svetlozelená, tmavozelená, biela

(731) OZ TAJCH, Pod sekvojou 1707/29, 968 01 Nová Baňa, SK;

(210) 808-2016

(220) 18.4.2016

10(511) 16

(511) 16 - Fotografie.

(540)



(731) Milová Andrea, Dlhá 89/C, 949 01 Nitra, SK;

(210) 812-2016

(220) 18.4.2016

10(511) 14, 21, 26, 42

(511) 14 - Ambroidové perly; amulety (klenotnícke výrobky); náramky (klenotnícke výrobky); privesky (klenotnícke výrobky); brošne (klenotnícke výrobky); retiazky (klenotnícke výrobky); náhrdelníky (klenotnícke výrobky); spony na kravaty; retiazky z drahých kovov; klenotnícke výrobky; klenoty; medailóny (klenotnícke výrobky); ozdoby (klenotnícke výrobky); ozdobné ihlice; perly (klenotnícke výrobky); polodrahokamy; drahé kamene; prstene (klenotnícke výrobky); umelecké diela z drahých kovov; klobúkové ozdoby z drahých kovov; náušnice; manžetové gombíky; ihlice (klenotnícke výrobky); ihlice na kravaty; privesky na kľúče (bižutéria); komponenty šperkov.
 21 - Krištáľ (výrobky z krištáľového skla).
 26 - Brošne (doplnky oblečenia); ozdoby do vlasov; ozdobné brošne.
 42 - Priemyselné dizajnérstvo; navrhovanie obalov, obalové dizajnérstvo; módne návrhárstvo; grafické dizajnérstvo, navrhovanie vzhľadu výrobkov (priemyselné dizajnérstvo).

(540)



(731) Skvost s.r.o., Zámocká 22, 811 01 Bratislava, SK;

(740) LAW FIRM s.r.o., Bratislava, SK;

(210) 814-2016

(220) 18.4.2016

10(511) 6, 19, 20

(511) 6 - Oceľ (surovina alebo polotovary); zliatiny ocele; pásová oceľ; oceľový drôt; oceľový plech; oceľové rúrky; oceľové rúry; hliník; hliníkový drôt; ostatný drôt; kovové uzávery na debny

a skrinky; kovové kolíky; kovové stĺpy pre stavebníctvo; kovové nádoby na skladovanie a prepravu; železo (surovina alebo polotovary); biely plech na balenie; pásové železo; železný drôt; kovové mreže; kovové prenosné stavby; kovové manipulačné palety; kovové prepravné palety; drôtené pletivo; kovové žľaby pre stavebníctvo; kovové koše; kovové stĺpy; kovové obklady pre stavebníctvo; kovové obalové nádoby; kovové nádrže; kovové voliéry (stavebníctvo); oceľové stavebné konštrukcie; kovové sudy (barely); kovové sudy; kovový stavebný materiál; kovové debnenia na betónové konštrukcie; kovové rošty; kovové nakladacie palety; kovové poklapy; kovové kade; kovové lešenia; kovové podpery; kovové nádoby; kovové debny na náradie (prázdne); kovové škridle; kovové plášte pre stavebníctvo.

19 - Drevené obloženie; drevo (polotovary); stavebné drevo; rezivo (stavebné drevo); spracované drevo; tehly; stavebné konštrukcie (nekovové); betónové dlaždice; kameň; štrk; tyče, žrde, bidlá; drevené dosky pre stavebníctvo; piesok okrem lejárského; dosky, latky; debnenie pre stavebníctvo (nekovové); geotextílie.

20 - Drevené pásy; nakladacie palety (nekovové); nekovové kontajnery; nekovové kade; plastové nádoby (obaly); nekovové sudy; nekovové prepravné palety; nekovové manipulačné palety; nádrže (nie kovové, nie murované); nekovové debny; nekovové súdky; drevené alebo plastové debny; nekovové koše; nekovové debny na náradie (prázdne).

(540) GIBOX

(731) GIBOX SK. s. r. o., Trenčianska 63/2467, 915 01 Nové Mesto nad Váhom, SK;

(210) 815-2016

(220) 18.4.2016

10(511) 9, 16, 35, 39, 41, 43

(511) 9 - Kompaktné disky, disky DVD a ostatné nosiče digitálnych záznamov; nosiče zvukových nahrávok.

16 - Papier a lepenka; tlačoviny; knihárske potreby; fotografie; papiernický tovar a písacie potreby; lepidlá na kancelárske použitie alebo pre domácnosť; potreby pre umelcov; štetce; písacie stroje a kancelárske potreby (okrem nábytku); učebné a vyučovacie pomôcky (okrem prístrojov); plastové obalové materiály; typy, tlačové písmo; štočky; plagáty; reklamné tabule z papiera, kartónu alebo lepenky; periodiká; brožúry; knihy; fotografie (tlačoviny); pohľadnice; tlačoviny; tlačené publikácie; brožované knihy; časopisy (periodiká); komiksy; letáky.

35 - Reklama; obchodný manažment; obchodná administratíva; kancelárske práce; poskytovanie obchodných alebo podnikateľských informácií; lepenie plagátov; komerčné informačné kancelárie; rozširovanie reklamných oznamov; rozširovanie reklamných materiálov zákazníkom (letáky, prospekty, tlačoviny, vzorky); aktualizovanie reklamných materiálov; poradenstvo pri organizovaní obchodnej činnosti; vydávanie reklamných textov; reklama; rozhlasová reklama; vzťahy s verejnosťou (public relations); organizovanie obchodných alebo reklamných výstav; prenájom

reklamných plôch; spracovanie textov; organizovanie obchodných alebo reklamných veľtrhov; online reklama na počítačovej komunikačnej sieti; vyhľadávanie informácií v počítačových súboch (pre tretie osoby); prenájom reklamného času v komunikačných médiách; písanie reklamných textov; grafická úprava tlačovín na reklamné účely; vyhľadávanie sponzorov; tvorba reklamných filmov; marketing; prenájom predajných stánkov; poskytovanie obchodných alebo podnikateľských kontaktných informácií; obchodné sprostredkovateľské služby; vyjednávanie a uzatváranie obchodných transakcií pre tretie osoby; poskytovanie obchodných informácií prostredníctvom webových stránok; online poskytovanie obchodného priestoru pre nákupcov a predajcov tovarov a služieb; navrhovanie reklamných materiálov; prenájom billboardov; plánovanie stretnutí (kancelárske práce); písanie textov scenárov na reklamné účely.

39 - Doprava; balenie a skladovanie tovaru; organizovanie ciest; sprevádzanie turistov; organizovanie zájazdov; informácie o možnostiach dopravy; poskytovanie informácií o cestovnej trase; balenie darčiekov.

41 - Výchova; vzdelávanie; zábava; športová a kultúrna činnosť; akadémia (vzdelávanie); zábava; organizovanie vedomostných alebo zábavných súťaží; poskytovanie zariadení na oddych a rekreáciu; rozhlasová zábava; vydávanie textov (okrem reklamných); vyučovanie; vzdelávanie; školenia; požičiavanie zvukových nahrávok; požičiavanie kinematografických filmov; produkcia filmov (nie reklamných); tvorba rozhlasových a televíznych programov; vydávanie kníh; divadelné predstavenia; tvorba divadelných alebo iných predstavení; televízna zábava; organizovanie a vedenie konferencií; organizovanie a vedenie kongresov; informácie o možnostiach zábavy; organizovanie kultúrnych alebo vzdelávacích výstav; služby poskytované prázdninovými tábormi (zábava); organizovanie živých vystúpení; premietanie kinematografických filmov; organizovanie športových súťaží; plánovanie a organizovanie večierok; nahrávacie štúdiá (služby); informácie o možnostiach rekreácie; organizovanie a vedenie seminárov; tábory na športové sústreďenia; organizovanie a vedenie sympózií; meranie času na športových podujatiach; organizovanie a vedenie tvorivých dielní (výučba); postsynchronizácia, dabing; písanie textov scenárov nie na reklamné účely; online vydávanie elektronických kníh a časopisov; fotografické reportáže; fotografovanie; reportérské služby; prekladateľské služby; písanie textov; organizovanie a vedenie koncertov; tlmočnicke služby; školské služby (vzdelávanie); individuálne vyučovanie; turistické prehliadky so sprievodcom.

43 - Stravovacie služby; prechodné ubytovanie; dodávanie hotových jedál a nápojov na objednávku (katering); prenájom prechodného ubytovania; prázdninové tábory (ubytovacie služby); rezervácie prechodného ubytovania; prenájom prednáškových sál.

(540)



(591) červená, biela

(731) POLSKA, Joliota Curie 733/29, 058 01 P oprad, SK;

(210) 816-2016

(220) 18.4.2016

10(511) 35, 36, 38, 41, 42

(511) 35 - Prieskum trhu; obchodné odhady; obchodný alebo podnikateľský prieskum; prenájom reklamných materiálov; poradenstvo pri organizovaní obchodnej činnosti; reklama; obchodný alebo podnikateľský výskum; reklamné agentúry; poradenské služby pri riadení obchodnej činnosti; marketingový prieskum; správa počítačových súborov; odborné obchodné alebo podnikateľské poradenstvo; organizovanie obchodných alebo reklamných výstav; obchodné alebo podnikateľské informácie; zbieranie údajov do počítačových databáz; zoraďovanie údajov v počítačových databázach; online reklama na počítačovej komunikačnej sieti; zásobovacie služby pre tretie osoby (nákup tovarov a služieb pre iné podniky); subdodávateľské služby (obchodné služby); marketing; optimalizácia obchodovania na webových stránkach; obchodné sprostredkovateľské služby; riadenie obchodnej činnosti v stavebníctve.

36 - Sprostredkovanie (maklérstvo); faktoring; správcovstvo majetku (pre tretie osoby); správa nehnuteľností; finančný lízing.

38 - Telefonické služby; telefonická komunikácia; telexové služby; komunikácia mobilnými telefonmi; elektronická pošta; prenájom telefónov; poskytovanie telekomunikačných kanálov na tele-nákupy; poskytovanie prístupu do databáz.

41 - Organizovanie vedomostných alebo zábavných súťaží; korešpondenčné vzdelávacie kurzy; telesná výchova; poskytovanie zariadení na oddych a rekreáciu; vyučovanie; vzdelávanie; školenia; organizovanie a vedenie kolokvií; organizovanie a vedenie konferencií; organizovanie a vedenie kongresov; informácie o výchove a vzdelávaní; organizovanie kultúrnych alebo vzdelávacích výstav; organizovanie športových súťaží; organizovanie a vedenie seminárov; organizovanie a vedenie sympózií; organizovanie a vedenie koncertov.

42 - Požičiavanie počítačov; počítačové programovanie; tvorba softvéru; aktualizovanie počítačového softvéru; poradenstvo v oblasti návrhu a vývoja počítačového hardvéru; požičiavanie počítačového softvéru; obnovovanie počítačových databáz; údržba počítačového softvéru; návrh počítačových systémov; tvorba a udržiavanie webových stránok (pre tretie osoby); inštalácia počítačového softvéru.

(540)



(731) LATZ TRADE, s.r.o., Tyršovo nábrežie 1681/100, 040 01 Košice, SK;

(740) Kohut Peter, Ing., Michalovce, SK;

(210) 817-2016

(220) 18.4.2016

10(511) 16, 25, 28, 41

(511) 16 - Papier; plagáty; reklamné tabule z papiera, kartónu alebo lepenky; ceruzky; brožúry; zošity; poznámkové zošity; písacie potreby; perá (kancelárske potreby).

25 - Ponožky; oblečenie; pokrývky hlavy; nohavice; rukavice; šatky, šály; vesty; legíny; sukne; športové tričká, dresy; bundy; telocvičné úbory; tričká; nohavicové sukne; športové tielka; ponožky pohlcujúce pot.

28 - Hračky pre zvieratá chované v domácnosti; hračky.

41 - Drezúra zvierat; telesná výchova; poskytovanie športovísk; organizovanie športových súťaží; meranie času na športových podujatiach; prenájom športových plôch.

(540)



(731) Kynologická hala RSDC, o.z., Trenčianska 53, 821 09 Bratislava, SK;

(210) 818-2016

(220) 18.4.2016

10(511) 3, 5, 30

(511) 3 - Kozmetické prípravky.

5 - Výživové doplnky.

30 - Káva, čaj, kakao a kávové náhradky; kvasnice, prášky do pečiva.

(540) EPIGEMIC

(731) Blue step spol. s r.o., Kráľovská 796/43, 927 01 Šaľa, SK;

(210) 819-2016

(220) 18.4.2016

10(511) 3, 5, 30

(511) 3 - Kozmetické prípravky.

5 - Výživové doplnky.

30 - Káva, čaj, kakao a kávové náhradky; kvasnice, prášky do pečiva.

(540) EPICAFE

(731) Blue step spol. s r.o., Kráľovská 796/43, 927 01 Šaľa, SK;

(210) 827-2016

(220) 18.4.2016

10(511) 9, 35, 36, 38, 39, 42

(511) 9 - Vedecké, námorné, geodetické, fotografické, kinematografické, optické, signalizačné, kontrolné, záchranné a vyučovacie prístroje a nástroje a prístroje a nástroje na meranie a váženie; prístroje a nástroje na vedenie, distribúciu, transformáciu, akumuláciu, reguláciu alebo ovládanie elektrického prúdu; prístroje na nahrávanie, prenos a reprodukciu zvuku alebo obrazu; kompaktné disky, disky DVD a ostatné nosiče digitálnych záznamov; mechanizmy mincových prístrojov; počítačové stroje; hasiace prístroje; počítačové softvérové aplikácie; elektronické platobné terminály; čítacie zariadenia (zariadenia na spracovanie dát); elektronické a mechanické zariadenia na spracovanie údajov; magnetické nosiče údajov; čipové nosiče údajov; biometrické identifikačné zariadenia; dátové komunikačné zariadenia; elektronické zariadenia na kontrolu prístupu; nosiče digitálnych záznamov; elektronické a magnetické identifikačné karty používané v rámci platieb za služby; mobilné dátové komunikačné zariadenia; mobilné komunikačné terminály; zariadenia na monitorovanie premávky; elektronické databázy; interaktívne počítačové systémy; registračné pokladnice; počítače; časti a súčasti počítačov; počítačové periférne zariadenia; počítačové programy (softvér); počítačové operačné programy; počítačové programy na riadenie procesov a vyhodnocovanie informácií v oblasti dopravy; navigačné nástroje; navigačné prístroje vozidiel; satelitné navigačné prístroje.

35 - Maloobchodné a veľkoobchodné služby s elektronickými zariadeniami, s čipovými kartami, s počítačovými programami; reklama; online reklama na počítačovej komunikačnej sieti; marketing; analýza obchodných údajov; elektronické spracovanie údajov; automatizované spracovanie údajov; organizovanie komerčných alebo reklamných výstav; organizovanie obchodných alebo reklamných veľtrhov; predvádzanie tovaru na reklamné účely a podporu predaja; rozširovanie reklamných alebo inzertných oznamov; rozširovanie reklamných materiálov zákazníkom (letáky, prospekty, tlačoviny, vzorky); rozširovanie vzoriek tovarov; vydávanie reklamných textov; aktualizovanie reklamných materiálov; poskytovanie poradenských služieb vo veciach podnikania; podpora predaja (pre tretie osoby); prenájom reklamných plôch; komerčné informačné kancelárie; poskytovanie obchodných alebo podnikateľských informácií; zostavovanie štatistík; zbieranie údajov do počítačových databáz; aktualizácia a údržba

údajov v počítačových databázach; zoraďovanie údajov v počítačových databázach; vyhladávanie informácií v počítačových súboroch (pre zákazníkov); vydávanie reklamnej periodickej a neperiodickej tlače; obchodné sprostredkovanie služieb uvedených v triedach 35, 36, 38, 39 a 42 tohto zoznamu.

36 - Finančníctvo; peňažníctvo; elektronické kreditné a debetné transakcie (služby); hotovostné platby (služby); služby autorizácie a vyrovnávania finančných transakcií; zosúladenie finančných transakcií (služby); úverové debetné karty (služby); úverové kreditné karty (služby); služby predplatených kariet ponúkané prostredníctvom kariet s uloženou hodnotou; služby elektronických kariet; služby elektronického spracovania platieb; služby autentifikácie a overovania platcov a platobných transakcií; správa finančných záznamov (služby); služby elektronických platieb; služby elektronických platieb prostredníctvom mobilného telefónu; konzultačné služby v oblasti platobných riešení a služieb platobných kariet; poskytovanie finančných informácií prostredníctvom webových stránok; poskytovanie zliav vo vybraných zariadeniach prostredníctvom členskej karty; finančné záruky; poskytovanie poradenstva, konzultácií a informácií v oblasti služieb uvedených v triede 36 tohto zoznamu.

38 - Poskytovanie prístupu do databáz (telekomunikačné služby); poskytovanie prístupu k elektronickým komunikačným sieťam a k elektronickým databázam; poskytovanie telekomunikačného pripojenia na internet alebo k databázam; služby v oblasti elektronickej výmeny dát uložených v databázach prístupných prostredníctvom telekomunikačnej siete; telekomunikačný prenos elektronických poukážok, kupónov, tlačovín, časopisov, periodík, kníh a iných dát prostredníctvom telekomunikačnej siete vrátane internetu a/alebo intranetu; služby pre prístup k internetu; telekomunikačný prenos informácií na internete vrátane prevádzkovania elektronických nástieniek, chatov, blogov, diskusných skupín, predovšetkým v oblasti spotrebiteľských tém, zľavových kupónov a poukážok; poskytovanie prístupu k on-line informačným dátovým službám; telekomunikačné služby; poskytovanie telekomunikačných kanálov na telenákupy; elektronická pošta; komunikácia prostredníctvom optických káblov; počítačová komunikácia; komunikácia pomocou počítačových terminálov; posielanie správ; prenájom prístupového času do svetových počítačových sietí; prenájom zariadení na prenos informácií; prenos signálu pomocou satelitu; prenos správ a obrazových informácií pomocou počítača; poskytovanie poradenstva, konzultácií a informácií v oblasti služieb uvedených v triede 38 tohto zoznamu.

39 - Doprava; organizovanie ciest; skladovanie elektronicky uložených údajov a dokumentov; rezervácie dopravy; rezervácie miest na cestovanie; poskytovanie poradenstva, konzultácií a informácií v oblasti služieb uvedených v triede 39 tohto zoznamu.

42 - Vedecké a technologické služby a s nimi súvisiaci výskum a projektovanie; priemyselné analýzy a priemyselný výskum; navrhovanie a vývoj počítačového hardvéru a softvéru; prenájom po-

čítačov a počítačového softvéru; inštalácia a aktualizovanie počítačových programov; zhotovenie kópií počítačových programov; vývoj v oblasti elektronických zariadení; obnovovanie počítačových databáz; prevod a konverzia počítačových programov a údajov (okrem fyzickej konverzie); prevod a konverzia údajov a dokumentov z fyzických médií na elektronické médiá; poskytovanie poradenstva, konzultácií a informácií v oblasti služieb uvedených v triede 42 tohto zoznamu.

(540)



- (591) tmavozelená, svetlozelená, čierna, modrá
 (731) TransData s.r.o, Jašíkova 2, 821 03 Bratislava, SK;
 (740) MAJLINGOVA & PARTNERS, s.r.o., Bratislava, SK;

(210) 831-2016

(220) 19.4.2016

10(511) 37, 43

- (511) 37 - Čistenie interiérov budov; čistenie exteriérov budov; stavebníctvo (stavebná činnosť).
 43 - Reštauračné (stravovacie) služby.

(540)

KOPPY

- (591) čierna, červená
 (731) Kopypy service, s.r.o., Na záhrade 657/10, 91105 Trenčín, SK;

(210) 838-2016

(220) 13.4.2016

10(511) 16, 35, 39, 41, 43

- (511) 16 - Tlačoviny; obálky (papiernický tovar).
 35 - Vydávanie informačných tlačovín; rozširovanie informačných tlačovín; maloobchodné služby s informačnými tlačovinami; marketing; online reklama na počítačovej komunikačnej sieti; optimalizácia internetových vyhľadávačov na podporu predaja; poskytovanie obchodných informácií prostredníctvom webových stránok.
 39 - Služby cestovnej kancelárie týkajúce sa dopravy a prepravy; poradenská činnosť v oblasti dopravy a prepravy; sprevádzanie turistov; turistické prehliadky (doprava); organizovanie zájazdov, ciest, exkurzií a výletov; rezervácie zájazdov.
 41 - Informácie o možnostiach rekreácie; informácie o možnostiach zábavy; prekladateľské služby; turistické prehliadky so sprievodcom.

43 - Služby cestovnej kancelárie týkajúce sa stravovania a prechodného ubytovania; poradenská činnosť v oblasti stravovania a prechodného ubytovania; rezervácia ubytovania v penziónoch; rezervácia ubytovania v hoteloch.

(540)

LIPA

- (591) modrá, tyrkysová
 (731) Cestovná kancelária LIPA, s.r.o., Teplická 43, 921 01 Piešťany, SK;
 (740) BELEŠČÁK & PARTNERS, s.r.o., Piešťany, SK;

(210) 839-2016

(220) 13.4.2016

10(511) 16, 35, 39, 41, 43

- (511) 16 - Tlačoviny; obálky (papiernický tovar).
 35 - Vydávanie informačných tlačovín; rozširovanie informačných tlačovín; maloobchodné služby s informačnými tlačovinami; marketing; online reklama na počítačovej komunikačnej sieti; optimalizácia internetových vyhľadávačov na podporu predaja; poskytovanie obchodných informácií prostredníctvom webových stránok.
 39 - Služby cestovnej kancelárie týkajúce sa dopravy a prepravy; poradenská činnosť v oblasti dopravy a prepravy; sprevádzanie turistov; turistické prehliadky (doprava); organizovanie zájazdov, ciest, exkurzií a výletov; rezervácie zájazdov.
 41 - Informácie o možnostiach rekreácie; informácie o možnostiach zábavy; prekladateľské služby; turistické prehliadky so sprievodcom.
 43 - Služby cestovnej kancelárie týkajúce sa stravovania a prechodného ubytovania; poradenská činnosť v oblasti stravovania a prechodného ubytovania; rezervácia ubytovania v penziónoch; rezervácia ubytovania v hoteloch.

(540) Cestovná kancelária LIPA

- (731) Cestovná kancelária LIPA, s.r.o., Teplická 43, 921 01 Piešťany, SK;
 (740) BELEŠČÁK & PARTNERS, s.r.o., Piešťany, SK;

(210) 841-2016

(220) 19.4.2016

10(511) 30

(511) 30 - Zmrzliny.

(540)



- (591) zlatožltá, červená
 (731) Veliova Džamila, Pomlejská 64, 931 01 Šamorín, SK;

(210) 842-2016

(220) 20.4.2016

10(511) 29, 30, 31, 32

(511) 29 - Potravinové oleje a tuky.

30 - Múka a obilninové výrobky.

31 - Surové a nespracované zrná a semená.

32 - Pivo; minerálne a sytené vody a iné nealkoholické nápoje.

(540) INÓ

(731) Poľnohospodárske družstvo Inovec Trenčianske Stankovce, Trenčianske Stankovce, 913 11 Trenčianske Stankovce, SK;

(210) 844-2016

(220) 15.4.2016

10(511) 10, 16, 35, 41, 44

(511) 10 - Lekárske prístroje a nástroje; rehabilitačné prístroje na lekárske použitie; fyzioterapeutické zariadenia; diagnostické prístroje na lekárske použitie; prístroje a zariadenia na lekárske analýzy; masážne prístroje; vibromasážne prístroje; ortopedické pomôcky; podušky na lekárske použitie; vankúše proti preležaninám; nafukovacie vankúše na lekárske použitie; nafukovacie podušky na lekárske použitie; nafukovacie matrace na lekárske použitie; vankúše proti nespavosti; elektricky vyhrievané prikrývky na lekárske použitie; teplovzdušné terapeutické zariadenia; elektricky vyhrievané vankúše na lekárske použitie; ohrievacie vankúšky prvej pomoci; termofory na lekárske použitie; postele vyrobené špeciálne na lekárske použitie; vibrátory na horúci vzduch na lekárske použitie; lôžkové vibrátory; masážne rukavice; termoelektrické obklady; podporné bandáže (ortopedické); prietržové pásy; brušné pásy; brušné korzety; korzety na zdravotnícke použitie; pupočné pásy; podbruškové vatované ochranné vložky; tehotenské pásy; ortopedické pásy; ortopedické vložky; podporné vložky na ploché nohy; elastické pančuchy na chirurgické použitie; elastické nákolenníky; pôrodnice matrace; pomôcky pri dojčení; cumle pre dojčatá; krúžky na prerezávanie zubov; inhalátory; inhalačné prístroje na lekárske použitie; ihly na lekárske použitie; injekčné striekačky; katétre; kanyly; drenážne trubicice na lekárske použitie; sondy na lekárske použitie; lekárske teplomery; pumpy na lekárske použitie; kvapkadlá na lekárske použitie; rozprašovače na lekárske použitie; aerosólové dávkovalače na lekárske použitie; urologické prístroje a nástroje; chirurgické prístroje a nástroje; popruhy na lekárske použitie; nepremokavé plachty na postele; elastické obvazy; podporné obvazy; chirurgické dlahy; toaletné misy (postel'né); misy na lekárske použitie; nádoby, kazety na lekárske nástroje; zariadenia na premiestňovanie (prevoz) invalidov; pojazdne nosidlá; nosidlá pre pacientov; rúška (pre nemocničný personál); rukavice na lekárske použitie; lekárske alebo zubolekárske kreslá; hydrostatické postele na lekárske použitie; elektrické prístroje na akupunktúru; lampy na lekárske použitie; UV-lampy na lekárske použitie; filtre na UV lampy na lekárske použitie; laser na lekárske použitie; elektródy na lekárske použitie; elektrické pásy na lekárske použitie; nafukovacie panny; dýchacie prístroje; resuscitačné

prístroje; prístroje na umelé dýchanie; prístroje na meranie pulzu; stetoskopy; nábytok špeciálne na lekárske použitie.

16 - Knihy; brožúry; tlačené publikácie; prospekty; príručky; tlačivá (formuláre); katalógy; zoznamy; časopisy (periodiká); noviny; periodiká; plagáty; reklamné tabule z papiera, kartónu alebo lepenky; časové rozvrhy (tlačoviny); útržkové bloky; listky; papierové zástavy; etikety okrem textilných; papierové podložky pod poháre; lepenkové alebo papierové obaly na fľaše; lepenkové alebo papierové škatule; letáky; fotografie (tlačoviny); albumy; pohľadnice; grafické zobrazenia; nákresy; ročenky; kalendáre; mapy; papier; kartón; lepenka; papierové alebo kartónové vývesné tabule; papierové obrusy; papierové obrúsky (prestieranie); papierové alebo plastové vrecká a tašky na balenie; nálepky na kancelárske použitie alebo pre domácnosť; lepidlá na kancelárske použitie alebo pre domácnosť; oblačky; papiernický tovar; obaly (papiernický tovar); pečiatky; pečate; šablóny (kancelárske potreby); šablóny na kreslenie a maľovanie; zošity; hárkypapiera; obaly (papiernický tovar); obálky na dokumenty (papiernický tovar); kancelárske potreby okrem nábytku; kancelárske potreby použité ako reklamné alebo darčkové predmety; zoraďovače, šanóny (na voľné listy); písacie potreby; perá (kancelárske potreby); obaly na doklady; podložky na písanie; stojany na fotografie; knihárske potreby; kopírovací papier (papiernický tovar); kopírovacie zariadenia.

35 - Publikovanie kalendárov akcií na reklamné účely; maloobchodné a veľkoobchodné služby s tlačovinami, s časopismi, s novinami, s elektronickými publikáciami (sťahovateľnými), s kompaktnými diskami a s DVD diskami a s ostatnými tovarmi uvedenými v triede 10 a 16 tohto zoznamu; reklama; rozhlasová reklama; televízna reklama; on line reklama na počítačovej komunikačnej sieti; prenájom reklamného času v komunikačných médiách; prenájom reklamných plôch; vydávanie reklamných textov; aktualizovanie reklamných materiálov; rozširovanie reklamných materiálov zákazníkom (letáky, prospekty, tlačoviny, vzorky); podpora predaja (pre tretie osoby); predvádzanie tovaru; lepenie plagátov; rozširovanie reklamných oznamov; grafická úprava tlačovín na reklamné účely; navrhovanie reklamných materiálov; prehľad tlače (výstrižkové služby); prieskum trhu; prieskum verejnej mienky; marketing; marketingový prieskum; vzťahy s verejnosťou (public relations); plánovanie stretnutí (kancelárske práce); pripomínanie stretnutí (kancelárske práce); organizovanie obchodných alebo reklamných výstav; vyhľadávanie informácií v počítačových súboroch (pre tretie osoby); zbieranie údajov do počítačových databáz; zoraďovanie údajov v počítačových databázach; aktualizácia a údržba údajov v počítačových databázach; správa počítačových súborov; administratívne spracovanie obchodných objednávok; kancelárske práce; rozmnožovanie dokumentov; vedenie účtovných kníh; analýzy nákladov; fakturácie; služby predplácania novín a časopisov (pre tretie osoby); vyhľadávanie sponzorov; pomoc pri riadení obchodnej činnosti; obchodné sprostredkovanie služieb v triedach 35, 41 a 44 tohto zoznamu; pos-

kytovanie rád a informácií o uvedených službách prostredníctvom komunikačných médií, elektronickej pošty, SMS správ, počítačových sietí a internetu alebo verbálne.

41 - Vzdelávanie; vyučovanie; akadémie (vzdelávanie); organizovanie vzdelávacích programov; korešpondenčné vzdelávacie kurzy; informácie o výchove a vzdelávaní; organizovanie stretnutí v oblasti vzdelávania; odborné preškolenie; koučovanie (školenie); školenia; praktický výcvik (ukážky); skúšanie, preskúšavanie (pedagogická činnosť); organizovanie a vedenie seminárov; organizovanie a vedenie sympózií; organizovanie a vedenie kongresov; organizovanie a vedenie konferencií; organizovanie a vedenie kolokvií; organizovanie a vedenie vzdelávacích fór s osobnou účasťou; organizovanie kultúrnych alebo vzdelávacích výstav; elektronická edičná činnosť v malom (DTP služby); písanie textov (okrem reklamných); formátovanie textov (nie na reklamné účely); vydávanie textov (okrem reklamných); vydávanie kníh; online vydávanie elektronických kníh a časopisov; online poskytovanie elektronických publikácií (bez možnosti kopírovania); online poskytovanie videozáznamov (bez možnosti kopírovania); organizovanie živých vystúpení; organizovanie predstavení (manažérske služby); kurzy telesného cvičenia; kultúrne podujatia; organizovanie a vedenie tvorivých dielní (výučba); požičovne kníh (knížnice); výchovno-zábavné klubové služby; fotografické reportáže; reportérske služby; tlmočenie posunkovej reči; tlmočnícke služby; informácie o možnostiach zábavy; požičiavanie videopásov; poskytovanie rád a informácií o uvedených službách prostredníctvom komunikačných médií, elektronickej pošty, SMS správ, počítačových sietí a internetu alebo verbálne.

44 - Lekárske služby; lekárske analýzy týkajúce sa ošetrovania a liečenia osôb s ťažkým zdravotným alebo mentálnym postihnutím; ošetrovateľské služby; psychologické služby; masáže; fyzioterapia; akupunktúra; akupresúra; aromaterapeutické služby; poskytovanie informácií o zdravotníckej starostlivosti; terapeutické služby; lekárske poradenstvo pre zdravotne postihnuté osoby; paliatívna starostlivosť; zdravotné poradenstvo; farmaceutické poradenstvo; poskytovanie telocvičných zariadení na účely zdravotníckej starostlivosti a liečebnej rehabilitácie; zdravotnícka starostlivosť; lekárske služby; telemedicínske služby; alternatívna medicína; služby chiropraktikov; odborné poradenstvo v oblasti zdravia; poradenstvo v oblasti alergií; lekárske poradenstvo; poradenstvo v oblasti imunológie; poskytovanie informácií v oblasti výživy (lekárske poradenstvo); odborné lekárske poradenstvo v oblasti výživy; zotavovne; zotavovne pre rekonvalescentov; opatrovateľské ústavy; nemocnice (služby); poskytovanie rád a informácií o uvedených službách prostredníctvom komunikačných médií, elektronickej pošty, SMS správ, počítačových sietí a internetu alebo verbálne.

(540)



(591) žltá, modrá

(731) INŠTITUT Bazální stimulace s.r.o., J. Opletala 680, 738 01 Frýdek-Místek, CZ;

(740) Porubčan Róbert, Ing., Ivanka pri Dunaji, SK;

(210) 848-2016

(220) 20.4.2016

10(511) 32, 33

(511) 32 - Pivo; minerálne a sýtené vody a iné nealkoholické nápoje; ovocné nápoje a ovocné džúsy; sirupy a iné prípravky na výrobu nápojov.

33 - Alkoholické nápoje (okrem piva).

(540) Florián

(731) COOP Jednota Slovensko, spotrebné družstvo, Bajkalská 25, 827 18 Bratislava, SK;

(210) 849-2016

(220) 20.4.2016

10(511) 32, 33

(511) 32 - Pivo; minerálne a sýtené vody a iné nealkoholické nápoje; ovocné nápoje a ovocné džúsy; sirupy a iné prípravky na výrobu nápojov.

33 - Alkoholické nápoje (okrem piva).

(540) Barónka

(731) COOP Jednota Slovensko, spotrebné družstvo, Bajkalská 25, 827 18 Bratislava, SK;

(210) 855-2016

(220) 21.4.2016

10(511) 16, 35, 41

(511) 16 - Reklamné tabule z papiera, kartónu alebo lepenky; albumy; obrazy; noviny; brožúry; katalógy.

35 - Predvádzanie tovaru; reklama; televízna reklama; zásielkové reklamné služby; tvorba reklamných filmov; marketing;

písanie textov scenárov na reklamné účely.

41 - Zábavne parky; zábava; filmové štúdiá; organizovanie vedomostných alebo zábavných súťaží; telesná výchova; prenájom dekorácií na predstavenia; tvorba divadelných alebo iných predstavení; televízna zábava.

(540)



(591) žltá, tmavomodrá

(731) Pavol Petrik - AIR PRODUCTION, Strojárska 3, 040 01 Košice, SK;

(210) 858-2016

(220) 21.4.2016

10(511) 18, 21, 25, 28, 35, 41

(511) 18 - Peňaženky; slnečníky; náprsné tašky; tašky na kolieskach; nákupné tašky; turistické plecniaky; plážové tašky; cestovné tašky; kabelky; kufre; kufřík na toaletné potreby (prázdny); cestovné obaly na odevy; športové tašky; tašky.

21 - Poháre, šálky, hrnčeky na pitie; tepelnoizolačné nádoby na nápoje (termosky); fľaše; termosky; otvárače na fľaše (elektrické aj neelektrické); keramické výrobky pre domácnosť; šejkry, ručné mixéry; sklenené nádoby; potreby pre domácnosť; šálky; sporiteľničky (nie kovové); kuchynský riad (okrem príborov); hrnčeky; cestovné, turistické fľaše.

25 - Obuv; čiapky; vysoká obuv; šnurovacie topánky; pletené šály; spodná bielizeň; šilty; opasky (časti odevov); pletené šatky; župany; svetre; pulóvre; ponožky; košeľe; košeľe s krátkym rukávom; oblečenie; klobúky; pokrývky hlavy; spodná bielizeň pohlcujúca pot; chrániče uší proti chladu (pokrývky hlavy); kravaty; nohavice; cyklistické oblečenie; vrchné ošatenie; rukavice; šatky, šály; plátenná obuv; futbalová obuv (kopačky); nepremokavé odevy; legíny; pleteniny (oblečenie); sukne; oblečenie pre bábätká; športové tričká, dresy; zástery; palčiaky; papuče; plážové oblečenie; plážová obuv; pyžamá; šaty; bundy; plavky (pánske); plavky; topánky; topánky na šport; športová obuv; členky (oblečenie); parky (teplé krátke kabáty s kapucňou); body (spodná bielizeň); šatky na krk; telocvičné úbory; tričká; šály uviazané pod krkom; opasky na doklady a peniaze (časti odevov); vreckovky do saka; legínsy; šatové sukne; šilty (pokrývky hlavy); športové tielka; členkové topánky; ponožky pohlcujúce pot.

28 - Lopty na hranie; hracie lopty; ozdoby alebo darčeky rozdávané hosťom pri večierkoch; chrániče na pišťaly (športový tovar); hracie rukavice; spoločenské hry; hry; hracie karty; kartové hry.

35 - Lepenie plagátov; rozširovanie reklamných oznamov; rozširovanie reklamných materiálov zákaznikom (letáky, prospekty, tlačoviny, vzorky); aktualizovanie reklamných materiálov; rozširovanie vzoriek tovarov; reklama; rozhlasová reklama; vzťahy s verejnosťou (public relations); televízna reklama; reklamné agentúry; predvážanie (služby modeliek) na reklamné účely a podporu predaja; podpora predaja (pre tretie osoby); online reklama na počítačovej komunikačnej sieti; zostavovanie štatistík; grafická úprava tlačovín na reklamné účely; tvorba reklamných filmov; obchodný manažment pre športovcov; marketing; navrhovanie reklamných materiálov.

41 - Telesná výchova; produkcia filmov (nie reklamných); tvorba rozhlasových a televíznych programov; televízna zábava; pózovanie modelov výtvárnym umelcom; fitnes kluby (zdravotné a kondičné cvičenia); služby poskytované prázdninovými tábormi (zábava); organizovanie živých vystúpení; organizovanie športových súťaží; plánovanie a organizovanie večierkov; organizovanie plesov; nahrávanie videopások; kurzy telesného cvičenia.

(540)



(591) biela, modrá, červená, čierna

(731) SPORT RELATIONS, s.r.o., Pod násypom 7/A, 841 03 Bratislava, SK;

(210) 860-2016

(220) 18.4.2016

10(511) 7, 8, 9

(511) 7 - Pílové listy (časti strojov); držiaky listov píly (časti strojov); viazacie stroje, samoviazače; dávkovače lepiacej pásky (stroje); baliace stroje; elektrické zariadenia na zváranie plastových obalov; elektrické kuchynské stroje; elektrické otvárače na konzervy; nákladné výtahy; remene elevátorov; závitorezy (stroje); brúsne kamene (časti strojov); elektrické nožnice.

8 - Brúsky (ručné náradie); záhradné náradie na ručný pohon; harpúny; harpúny (rybárske náradie); ručné nástroje a náradie (na ručný pohon); manikúrové súpravy; elektrické manikúrové súpravy; montážne kľúče (ručné nástroje); rezače závitov (ručné nástroje); ručné ubíjačky zeminy; mlaty, kyje; vrtáky (ručné nástroje); kliešte; skrutkovače; korunkové vrtáky; ručné pištoly na vytlačanie tmelu; žehličky (neelektrické ručné nástroje); nože pre domácich majstrov (skalpely); pinzety (klieštiky); sklenárske diamanty (časti ručných nástrojov); obojručné nože; nože, pílové listy, radlice (ručné nástroje a náradie); jedálenské príbory (nože, vidličky a lyžice); vidličky; nožiarsky tovar; klieštiky.

9 - Mierky; metre (meracie nástroje); tesárske pravítka; meradlá; posuvné meradlá; závitníkové kalibre; odrazové sklíčka na oblečenie na zabránenie dopravným nehodám; počítadlá; geodetické prístroje a nástroje; zväčšovacie sklá (optika); teleskopy; ďalekohľady.

(540)



(731) Jianfeng Zhao, Room 204, Block B, Swan Bay Garden, Gexin Road, Haizhu District, Guangzhou City, CN;

(740) ŽOVICOVÁ & ŽOVIC IP, s.r.o., Bratislava, SK;

(210) 863-2016

(220) 22.4.2016

10(511) 5, 29, 30, 31, 32

(511) 5 - Výživové vlákny; výživové doplnky; bielkovinové výživové doplnky; výživové doplnky z ľanových semien; proteínové výživové doplnky.

29 - Bielkoviny na prípravu jedál; pokrmové tuky; maslo; konzumné kakaové maslo; arašidové maslo; kokosové maslo; hrozienka sušené; potravinárska želatína; srvátka; mliečne výrobky; mleté mandle; spracované arašidy; kokosový olej; plátky sušeného ovocia; ovocné chuťovky; sójové mlieko (náhradka mlieka); mliečne koktaily; mlieko obohatené bielkovinami; ľanový olej na prípravu jedál; lecitín na prípravu jedál; mliečne fermenty na prípravu jedál; arašidové mlieko na prípravu jedál; mandľové mlieko na prípravu jedál; ryžové mlieko (náhradka mlieka); kandizované orechy; ochutené orechy; spracované lieskové orechy; plátky sušeného ovocia; spracované chia semenka.

30 - Kávové príchute; aromatické prípravky do potravín; sucháre; sušienky; kaksy; kakao; káva; nepražená káva; rastlinné prípravky (kávové náhradky); čaj; čokoláda; chuťové prísady; cukrovinky; mliečne kakaové nápoje; mliečne kávové nápoje; mliečne čokoládové nápoje; ovsené potraviny; ovsené vločky; kávové nápoje; kakaové nápoje; čokoládové nápoje; müsli; cereálne tyčinky; cereálne tyčinky s vysokým obsahom proteínov; spracovaná quinoa.

31 - Cukrová trstina; kokosové orechy; mandle (ovocie); nespracovaná quinoa; nespracované chia semenka.

32 - Srvátkové nápoje; ovocné džúsy; vody (nápoje); zeleninové džúsy (nápoje); mandľové mlieko (nápoj); arašidové mlieko (nealkoholický nápoj); proteínové nápoje pre športovcov.

(540)

(591) zlatohnedá, svetlotyrkysová

(731) Žiljak Martin, Limbová 17, 974 09 Banská Bystrica, SK;

(210) 865-2016

(220) 22.4.2016

10(511) 35, 41, 45

(511) 35 - Obchodné alebo podnikateľské informácie; obchodný alebo podnikateľský prieskum; prieskum verejnej mienky; marketing.

41 - Informácie o výchove a vzdelávaní; organizovanie vedomostných alebo zábavných súťaží.

45 - Advokátske služby; právny výskum.

(540) Zákon roku Deloitte Legal

(731) Deloitte Legal s. r. o., Digital Park II, Einsteino-va 23, 851 01 Bratislava, SK;

(210) 866-2016

(220) 22.4.2016

10(511) 25, 41, 44

(511) 25 - Čiapky; odevy; oblečenie; športové trička, dresy; čelenky (oblečenie); telocvičné úbory.

41 - Telesná výchova; vzdelávanie; školenia; fitness kluby (zdravotné a kondičné cvičenia); koučovanie (školenia); služby osobných trénerov (fitness cvičenia); kurzy telesného cvičenia; individuálne vyučovanie.

44 - Salóny krásy.

(540)

(591) modrá, cyklámenová, fialová, zelená

(731) Černá Eva, Mgr., Rimava 1/11, 979 01 Rimavská Sobota, SK;

(210) 871-2016

(220) 25.4.2016

10(511) 20, 35, 41

(511) 20 - Kancelársky nábytok.

35 - Marketing; organizovanie obchodných alebo reklamných výstav.

41 - Organizovanie predstavení (manažérske služby); organizovanie kultúrnych alebo vzdelávacích výstav.

(540)

(591) biela, čierna, oranžová, zelená, fialová

(731) CBRE, s.r.o., Námestie 1. Mája 18, 811 06 Bratislava, SK;

(740) Gara Andrej, JUDr., Bratislava, SK;

(210) 872-2016

(220) 25.4.2016

10(511) 29, 30, 43

(511) 29 - Mäso; humus (cicerová kaša).

30 - Kuskus (krupica).

43 - Reštauračné (stravovacie) služby; rýchle občerstvenie (snackbary).

(540)

(731) IM 4U s.r.o., Tomášikova 50/C, 831 03 Bratislava, SK;

(210) 873-2016

(220) 25.4.2016

10(511) 9, 10, 16, 35, 38, 42

(511) 9 - Elektrické monitorovacie prístroje; meracie prístroje; riadiace panely (elektrotechnika); zariadenia na spracovanie údajov; počítače; nahraté počítačové programy; premietacie prístroje; rádiologické zariadenia na priemyselné použitie; počítačové klávesnice; periférne zariadenia počítačov; počítačový softvér (nahraté počítačové programy); digitálne súradnicové zapisovače; počítačové rozhrania; magnetické nosiče údajov; modemy; monitory (počítačový hardvér); optické čítacie zariadenia; optické nosiče údajov; procesory (centrálne procesorové jednotky); čítacie zariadenia (zariadenia na spracovanie údajov); skenery (zariadenia na spracovanie údajov); diagnostické prístroje (nie na lekárske použitie); karty s integrovanými obvody (pamäťové alebo mikroprocesorové); notebooky (prenosné počítače); počítačové programy (sťahovateľné); prenosné počítače; počítačové softvérové aplikácie (sťahovateľné); smartfony; tablety (prenosné počítače); počítačový hardvér.

10 - Sondy na lekárske použitie; lekárske prístroje a nástroje; röntgenové zariadenia a prístroje na lekárske použitie; röntgenové snímky na lekárske použitie; rádiologické prístroje na lekárske použitie; prístroje a zariadenia na lekárske analýzy; diagnostické prístroje na lekárske použitie.

16 - Tlačené publikácie; príručky.

35 - Zbieranie údajov do počítačových databáz; zoraďovanie údajov v počítačových databázach.

38 - Prenos správ a obrazových informácií prostredníctvom počítačov; poskytovanie telekomunikačného pripojenia do svetovej počítačovej siete; poskytovanie užívateľského prístupu do svetovej počítačovej siete; prenos digitálnych súborov.

42 - Počítačové programovanie; tvorba softvéru; aktualizovanie počítačového softvéru; výskum a vývoj nových výrobkov (pre zákazníkov); údrž-

ba počítačového softvéru; návrh počítačových systémov; inštalácia počítačového softvéru; poradenstvo v oblasti počítačových programov; poradenstvo v oblasti informačných technológií; uchovávanie elektronických údajov; poskytovanie počítačových technológií prostredníctvom internetu (cloud computing); poradenstvo v oblasti počítačových technológií.

(540) RTMEDES

(731) TatraMed Software s.r.o., Líščie údolie 9, 841 04 Bratislava, SK;

(210) 876-2016

(220) 25.4.2016

10(511) 5

(511) 5 - Pesticídy; prípravky na ničenie škodcov; fungicídy; herbicídy a insekticídy.

(540) AMULET

(731) Dow AgroSciences, LLC, 9330 Zionsville Road, Indianapolis, IN 46268, US;

(740) Tomeš Pavol, Ing., Bratislava, SK;

(210) 877-2016

(220) 26.4.2016

10(511) 39

(511) 39 - Letecká doprava; automobilová doprava; kamiónová nákladná doprava; dovoz, doprava; železničná doprava; doručovanie balíkov; balenie tovarov; sprostredkovanie námornej dopravy; vykladanie nákladov; doručovanie tovarov; skladovanie tovarov (úschova); skladovanie; uskladňovanie; prenájom skladísk; riečna doprava; prenájom dopravných prostriedkov; prenájom vozidiel; doprava nábytku; doprava, preprava; expedičné služby; námorná doprava; sprostredkovanie nákladnej dopravy; sprostredkovanie dopravy; informácie o skladovaní; informácie o možnostiach dopravy; balenie tovarov; distribúcia tovarov na dobierku; nakladanie a vykladanie v dokoch; logistické služby v doprave.

(540)

(591) modrá, biela

(731) ITTS, s.r.o., F.P.Drobiševa 2400/22, 902 01 Pezinok, SK;

(740) alianciaadvokátov ak, s.r.o., Bratislava, SK;

(210) 878-2016

(220) 21.4.2016

10(511) 35, 41

(511) 35 - Reklama; rozhlasová reklama; televízna reklama.

41 - Zábava; filmové štúdiá; organizovanie vedomostných alebo zábavných súťaží; požičiavanie kinematografických filmov; produkcia filmov (nie reklamných); divadelné predstavenia; tvorba divadelných alebo iných predstavení; organizo-

vane kultúrnych alebo vzdelávacích výstav; organizovanie živých vystúpení; plánovanie a organizovanie večierkov.

(540) **Umelcova misia**

(731) Mesto Trenčianske Teplice, M. R. Štefánika 4, 914 51 Trenčianske Teplice, SK;

(740) Bustínová Mária, JUDr., Trenčianske Teplice, SK;

(210) **879-2016**

(220) 21.4.2016

10(511) 35, 41

(511) 35 - Reklama; rozhlasová reklama; televízna reklama.

41 - Zábava; filmové štúdiá; organizovanie vedomostných alebo zábavných súťaží; požičiavanie kinematografických filmov; produkcia filmov (nie reklamných); divadelné predstavenia; tvorba divadelných alebo iných predstavení; organizovanie kultúrnych alebo vzdelávacích výstav; organizovanie živých vystúpení; plánovanie a organizovanie večierkov.

(540) **Artist's mission award**

(731) Mesto Trenčianske Teplice, M. R. Štefánika 4, 914 51 Trenčianske Teplice, SK;

(740) Bustínová Mária, JUDr., Trenčianske Teplice, SK;

(210) **883-2016**

(220) 25.4.2016

10(511) 9, 35, 41, 42

(511) 9 - Audiovizuálne kompaktné disky; audiovizuálne prijímače; audiovizuálne vyučovacie prístroje; bankomaty; čipy (mikroprocesorové doštičky); čítacie zariadenia (zariadenia na spracovanie údajov); čítačky čiarových kódov; čítačky elektronických kníh; diskové mechaniky počítačov; elektrické meracie zariadenia; elektrické monitorovacie prístroje; elektronické informačné tabule; elektronické publikácie (sťahovateľné); fotokopírovacie stroje (fotografické, elektrostatické alebo termické); handsfree (slúchadlá so zabudovaným mikrofónom na telefonovanie bez držania telefónu); hlasovacie zariadenia; chronografy (prístroje na zaznamenávanie časových údajov); inteligentné hodinky; inteligentné náramky (meracie prístroje); inteligentné okuliare; magnetické nosiče údajov; magnetické páskové jednotky (informatika); mobilné telefóny; monitorovacie počítačové programy; monitory (počítačový hardvér); navigačné nástroje; optické disky; optické prístroje a nástroje; periférne zariadenia počítačov; počítačové stroje; počítače; počítačové hry (softvér); počítačové operačné programy (nahraté); počítačové pamäte; počítačové programy (sťahovateľné); počítačové rozhrania; počítačové softvérové aplikácie (sťahovateľné); počítačový hardvér; počítačový softvér (nahraté počítačové programy); prenosné počítače; procesory (centrálne procesorové jednotky); registračné pokladnice; riadiace panely (elektrotechnika); sťahovateľné obrazové súbory; stroje na počítanie a triedenie peniaze; stroje na váženie; tablety (prenosné počítače); zariadenia globálneho polohového systému (GPS); zariadenia na spracovanie údajov.

35 - Aktualizácia a údržba údajov v počítačových databázach; aktualizovanie reklamných materiálov; dražby; externé administratívne riadenie podnikov; grafická úprava tlačovín na reklamné účely; hospodárske (ekonomické) predpovede; indexovanie webových stránok na obchodné alebo reklamné účely; komerčné informačné kancelárie; maloobchodné alebo veľkoobchodné služby s farmaceutickými, zverolekářskými a zdravotníckymi prípravkami a s lekářskými potrebami; marketing; marketingový prieskum; navrhovanie reklamných materiálov; obchodné alebo podnikateľské informácie; obchodné informácie a rady spotrebiteľom; obchodné odhady; obchodné sprostredkovateľské služby; obchodný alebo podnikateľský prieskum; obchodný alebo podnikateľský výskum; odborné obchodné alebo podnikateľské poradenstvo; online poskytovanie obchodného priestoru pre nákupcov a predajcov tovarov a služieb; online reklama na počítačovej komunikačnej sieti; optimalizácia internetových vyhľadávateľov na podporu predaja; optimalizácia obchodovania na webových stránkach; platené reklamné služby typu „klikni sem“; pomoc pri riadení obchodných alebo priemyselných podnikov; poradenské služby pri riadení obchodnej činnosti; poskytovanie obchodných alebo podnikateľských informácií; poskytovanie obchodných informácií prostredníctvom webových stránok; prenájom reklamných materiálov; prenájom reklamných plôch; prezentácia výrobkov v komunikačných médiách pre maloobchod; prieskum trhu; prieskum verejnej mienky; reklama; reklamné agentúry; služby porovnávania cien; služby poskytované pri premiestňovaní podnikov; správa počítačových súborov; sprostredkovateľne práce; stenografické služby; subdodávateľské služby (obchodné služby); vyhľadávanie informácií v počítačových súboroch (pre tretie osoby); vzťahy s verejnosťou (public relations); zbieranie údajov do počítačových databáz; zoraďovanie údajov v počítačových databázach; zostavovanie štatistik.

41 - Odborné preškoloňovanie; online poskytovanie digitálnej hudby (bez možnosti kopírovania); online poskytovanie počítačových hier (z počítačových sietí); online poskytovanie videozáznamov (bez možnosti kopírovania); online poskytovanie elektronických publikácií (bez možnosti kopírovania); online vydávanie elektronických kníh a časopisov; školenia; školské služby (vzdelávanie); vyučovanie; výchova; vydávanie textov (okrem reklamných); vzdelávanie; zábava.

42 - Aktualizovanie počítačového softvéru; analýzy počítačových systémov; diaľkové monitorovanie počítačových systémov; digitalizácia dokumentov (skenovanie); externé poskytovanie služieb v oblasti informačných technológií; inštalácia počítačového softvéru; kontroly kvality; návrh počítačových systémov; obnovenie počítačových databáz; ochrana počítačov proti počítačovým vírusom; počítačové programovanie; poradenstvo v oblasti informačných technológií; poradenstvo v oblasti návrhu a vývoja počítačového hardvéru; poradenstvo v oblasti počítačovej bezpečnosti; poradenstvo v oblasti počítačových programov; poradenstvo v oblasti počítačových technológií; poradenstvo v oblasti telekomunikačných

technológií; poskytovanie informácií o počítačových technológiách a programovaní prostredníctvom webových stránok; poskytovanie počítačových technológií prostredníctvom internetu (cloud computing); poskytovanie softvéru prostredníctvom internetu (SaaS); požíčavanie počítačového softvéru; prenájom počítačových serverov (serverhosting); prenájom webových serverov; prevod údajov alebo dokumentov z fyzických médií na elektronické médiá; technologické poradenstvo; tvorba a udržiavanie webových stránok (pre tretie osoby); tvorba softvéru; údržba počítačového softvéru; uchovávanie elektronických údajov; vedecký výskum; zálohovanie údajov mimo pracoviska; zhotovovanie kópií počítačových programov.

(540)



(731) QBSW, a.s., Prievozská 6, 821 09 Bratislava, SK;

(210) 884-2016

(220) 25.4.2016

10(511) 9, 35, 41, 42

(511) 9 - Audiovizuálne kompaktné disky; audiovizuálne prijímače; audiovizuálne vyučovacie prístroje; bankomaty; čipy (mikroprocesorové doštičky); čítacie zariadenia (zariadenia na spracovanie údajov); čítačky čiarových kódov; čítačky elektronických kníh; diskové mechaniky počítačov; elektrické meracie zariadenia; elektrické monitorovacie prístroje; elektronické informačné tabule; elektronické publikácie (sťahovateľné); fotokopírovacie stroje (fotografické, elektrostatické alebo termické); handsfree (slúchadlá so zabudovaným mikrofónom na telefonovanie bez držania telefónu); hlasovacie zariadenia; chronografy (prístroje na zaznamenávanie časových údajov); inteligentné hodinky; inteligentné náramky (meracie prístroje); inteligentné okuliare; magnetické nosiče údajov; magnetické páskové jednotky (informatika); mobilné telefóny; monitorovacie počítačové programy; monitory (počítačový hardvér); navigačné nástroje; optické disky; optické prístroje a nástroje; periférne zariadenia počítačov; počítačacie stroje; počítače; počítačové hry (softvér); počítačové operačné programy (nahraté); počítačové pamäte; počítačové programy (sťahovateľné); počítačové rozhrania; počítačové softvérové aplikácie (sťahovateľné); počítačový hardvér; počítačový softvér (nahraté počítačové programy); prenosné počítače; procesory (centrálne procesorové jednotky); registračné pokladnice; riadiace panely (elektrotechnika); sťahovateľné obrazové súbory; stroje na počítanie a triedenie peniaze; stroje na váženie; tablety (prenosné počítače); zariadenia globálneho polohového systému (GPS); zariadenia na spracovanie údajov.

35 - Aktualizácia a údržba údajov v počítačových databázach; aktualizovanie reklamných materiálov; dražby; externé administratívne riadenie podnikov; grafická úprava tlačovín na reklamné účely; hospodárske (ekonomické) predpovede; indexovanie webových stránok na obchodné alebo reklamné účely; komerčné informačné kancelárie; maloobchodné alebo veľkoobchodné služby s farmaceutickými, zverolekářskými a zdravotníckymi prípravkami a s lekářskými potrebami; marketing; marketingový prieskum; navrhovanie reklamných materiálov; obchodné alebo podnikateľské informácie; obchodné informácie a rady spotrebiteľom; obchodné odhady; obchodné sprostredkovateľské služby; obchodný alebo podnikateľský výskum; odborné obchodné alebo podnikateľské poradenstvo; online poskytovanie obchodného priestoru pre nákupcov a predajcov tovarov a služieb; online reklama na počítačovej komunikačnej sieti; optimalizácia internetových vyhľadávačov na podporu predaja; optimalizácia obchodovania na webových stránkach; platené reklamné služby typu „klikni sem“; pomoc pri riadení obchodných alebo priemyselných podnikov; poradenské služby pri riadení obchodnej činnosti; poskytovanie obchodných alebo podnikateľských informácií; poskytovanie obchodných informácií prostredníctvom webových stránok; prenájom reklamných materiálov; prenájom reklamných plôch; prezentácia výrobkov v komunikačných médiách pre maloobchod; prieskum trhu; prieskum verejnej mienky; reklama; reklamné agentúry; služby porovnávania cien; služby poskytované pri premiestňovaní podnikov; správa počítačových súborov; sprostredkovateľne práce; stenografické služby; subdodávateľské služby (obchodné služby); vyhľadávanie informácií v počítačových súboroch (pre tretie osoby); vzťahy s verejnosťou (public relations); zbieranie údajov do počítačových databáz; zoradovanie údajov v počítačových databázach; zostavovanie štatistik.

41 - Odborné preškoľovanie; online poskytovanie digitálnej hudby (bez možnosti kopírovania); online poskytovanie počítačových hier (z počítačových sietí); online poskytovanie videozáznamov (bez možnosti kopírovania); online poskytovanie elektronických publikácií (bez možnosti kopírovania); online vydávanie elektronických kníh a časopisov; školenia; školské služby (vzdelávanie); vyučovanie; výchova; vydávanie textov (okrem reklamných); vzdelávanie; zábava.

42 - Aktualizovanie počítačového softvéru; analýzy počítačových systémov; diaľkové monitorovanie počítačových systémov; digitalizácia dokumentov (skenovanie); externé poskytovanie služieb v oblasti informačných technológií; inštalácia počítačového softvéru; kontroly kvality; návrh počítačových systémov; obnovenie počítačových databáz; ochrana počítačov proti počítačovým vírusom; počítačové programovanie; poradenstvo v oblasti informačných technológií; poradenstvo v oblasti návrhu a vývoja počítačového hardvéru; poradenstvo v oblasti počítačovej bezpečnosti; poradenstvo v oblasti počítačových programov; poradenstvo v oblasti počítačových technológií; poradenstvo v oblasti telekomunikačných technológií; poskytovanie informácií o počítačových

technológiách a programovaní prostredníctvom webových stránok; poskytovanie počítačových technológií prostredníctvom internetu (cloud computing); poskytovanie softvéru prostredníctvom internetu (SaaS); požičiavanie počítačového softvéru; prenájom počítačových serverov (server-hosting); prenájom webových serverov; prevod údajov alebo dokumentov z fyzických médií na elektronické médiá; technologické poradenstvo; tvorba a udržiavanie webových stránok (pre tretie osoby); tvorba softvéru; údržba počítačového softvéru; uchovávanie elektronických údajov; vedecký výskum; zálohovanie údajov mimo pracoviska; zhotovovanie kópií počítačových programov.

(540)



CAFE CASH

(731) QBSW, a.s., Prievozská 6, 821 09 Bratislava, SK;

(210) 885-2016

(220) 25.4.2016

10(511) 9, 35, 41, 42

(511) 9 - Audiovizuálne kompaktné disky; audiovizuálne prijímače; audiovizuálne vyučovacie prístroje; bankomaty; čipy (mikroprocesorové doštičky); čítacie zariadenia (zariadenia na spracovanie údajov); čítačky čiarových kódov; čítačky elektronických kníh; diskové mechaniky počítačov; elektrické meracie zariadenia; elektrické monitorovacie prístroje; elektronické informačné tabule; elektronické publikácie (sťahovateľné); fotokopírovacie stroje (fotografické, elektrostatické alebo termické); handsfree (slúchadlá so zabudovaným mikrofónom na telefonovanie bez držania telefónu); hlasovacie zariadenia; chronografy (prístroje na zaznamenávanie časových údajov); inteligentné hodinky; inteligentné náramky (meracie prístroje); inteligentné okuliare; magnetické nosiče údajov; magnetické páskové jednotky (informatika); mobilné telefóny; monitorovacie počítačové programy; monitory (počítačový hardvér); navigačné nástroje; optické disky; optické prístroje a nástroje; periférne zariadenia počítačov; počítačové stroje; počítače; počítačové hry (softvér); počítačové operačné programy (nahraté); počítačové pamäte; počítačové programy (sťahovateľné); počítačové rozhrania; počítačové softvérové aplikácie (sťahovateľné); počítačový hardvér; počítačový softvér (nahraté počítačové programy); prenosné počítače; procesory (centrálne procesorové jednotky); registračné pokladnice; riadiace panely (elektrotechnika); sťahovateľné obrazové súbory; stroje na počítanie a triedenie peniaze; stroje na váženie; tablety (prenosné počítače); zariadenia globálneho polohového systému (GPS); zariadenia na spracovanie údajov.

35 - Aktualizácia a údržba údajov v počítačových databázach; aktualizovanie reklamných materiálov; dražby; externé administratívne riadenie podnikov; grafická úprava tlačovín na reklamné účely; hospodárske (ekonomické) predpovede; indexovanie webových stránok na obchodné alebo reklamné účely; komerčné informačné kancelárie; maloobchodné alebo veľkoobchodné služby s farmaceutickými, zverolekářskými a zdravotníckymi prípravkami a s lekářskými potrebami; marketing; marketingový prieskum; navrhovanie reklamných materiálov; obchodné alebo podnikateľské informácie; obchodné informácie a rady spotrebiteľom; obchodné odhady; obchodné sprostredkovateľské služby; obchodný alebo podnikateľský prieskum; obchodný alebo podnikateľský výskum; odborné obchodné alebo podnikateľské poradenstvo; online poskytovanie obchodného priestoru pre nákupcov a predajcov tovarov a služieb; online reklama na počítačovej komunikačnej sieti; optimalizácia internetových vyhľadávateľov na podporu predaja; optimalizácia obchodovania na webových stránkach; platené reklamné služby typu „klikni sem“; pomoc pri riadení obchodných alebo priemyselných podnikov; poradenské služby pri riadení obchodnej činnosti; poskytovanie obchodných alebo podnikateľských informácií; poskytovanie obchodných informácií prostredníctvom webových stránok; prenájom reklamných materiálov; prenájom reklamných plôch; prezentácia výrobkov v komunikačných médiách pre maloobchod; prieskum trhu; prieskum verejnej mienky; reklama; reklamné agentúry; služby porovnávania cien; služby poskytované pri premiestňovaní podnikov; správa počítačových súborov; sprostredkovateľne práce; stenografické služby; subdodávateľské služby (obchodné služby); vyhľadávanie informácií v počítačových súboroch (pre tretie osoby); vzťahy s verejnosťou (public relations); zbieranie údajov do počítačových databáz; zoraďovanie údajov v počítačových databázach; zostavovanie štatistik.

41 - Odborné preškoľovanie; online poskytovanie digitálnej hudby (bez možnosti kopírovania); online poskytovanie počítačových hier (z počítačových sietí); online poskytovanie videozáznamov (bez možnosti kopírovania); online poskytovanie elektronických publikácií (bez možnosti kopírovania); online vydávanie elektronických kníh a časopisov; školenia; školské služby (vzdelávanie); vyučovanie; výchova; vydávanie textov (okrem reklamných); vzdelávanie; zábava.

42 - Aktualizovanie počítačového softvéru; analýzy počítačových systémov; diaľkové monitorovanie počítačových systémov; digitalizácia dokumentov (skenovanie); externé poskytovanie služieb v oblasti informačných technológií; inštalácia počítačového softvéru; kontroly kvality; návrh počítačových systémov; obnovenie počítačových databáz; ochrana počítačov proti počítačovým vírusom; počítačové programovanie; poradenstvo v oblasti informačných technológií; poradenstvo v oblasti návrhu a vývoja počítačového hardvéru; poradenstvo v oblasti počítačovej bezpečnosti; poradenstvo v oblasti počítačových programov; poradenstvo v oblasti počítačových technológií; poradenstvo v oblasti telekomunikačných technológií; poskytovanie informácií o po-

čítačových technológiách a programovaní prostredníctvom webových stránok; poskytovanie počítačových technológií prostredníctvom internetu (cloud computing); poskytovanie softvéru prostredníctvom internetu (SaaS); požičiavanie počítačového softvéru; prenájom počítačových serverov (serverhosting); prenájom webových serverov; prevod údajov alebo dokumentov z fyzických médií na elektronické médiá; technologické poradenstvo; tvorba a udržiavanie webových stránok (pre tretie osoby); tvorba softvéru; údržba počítačového softvéru; uchovávanie elektronických údajov; vedecký výskum; zálohovanie údajov mimo pracoviska; zhotovovanie kópií počítačových programov.

(540)



BEAUTYCASH

(731) QBSW, a.s., Prievozská 6, 821 09 Bratislava, SK;

(210) 886-2016

(220) 22.4.2016

10(511) 3, 9, 14, 16, 18, 21, 25, 30, 32, 35, 38, 41, 44

(511) 3 - Kozmetické prípravky; rúže; kozmetické prípravky na mihalnice; skrášľovacie masky (kozmetické prípravky); líčidlá; ceruzky na obočie; odličovacie prípravky; kozmetické prípravky na nechty; odlakovače; kozmetické krémy; voňavkárske prípravky; mydlá; mydlá na holenie; vody po holení; kozmetické prípravky do kúpeľa; šampóny; vlasové vody; vlasové kondicionéry; toaletné vody; farby na vlasy; prípravky na vlasovú onduláciu; depilačné prípravky; esenciálne oleje; avivážne prípravky; prípravky na čistenie, leštenie a odmasťovanie; prípravky na čistenie zubov; ústne vody (nie na lekárske použitie); dezodoranty (parfuméria); ochranné prípravky na opaľovanie.

9 - Zvukové, obrazové a zvukovo-obrazové nahrávky zaznamenané na nosičoch údajov, ako aj v elektronickej podobe; informácie, dáta, databázy, katalógy a programy zaznamenané v elektronickej podobe; elektronické publikácie (sťahovateľné); prístroje na nahrávanie, prenos a reprodukciu zvuku alebo obrazu; slnečné okuliare; retiazky na okuliare; šnúrky na okuliare; rámy na okuliare; puzdrá na okuliare; okuliare na športovanie; 3D okuliare; obaly na notebooky.

14 - Klenoty; šperky; klenotnícke výrobky; ozdoby (klenotnícke výrobky); štras; bižutéria; príviesky na kľúče (bižutéria); cestovné obaly a puzdrá na šperky.

16 - Noviny; časopisy (periodiká); knihy; tlačoviny; tlačené reklamné materiály z papiera; papiernický tovar a písacie potreby; učebné a vyučovacie pomôcky (okrem prístrojov a zariadení); tlačené reklamné materiály; letáky; prospekty; pohľadnice; fotografie; obálky (papiernický tovar); obaly (papiernický tovar); samolepky (papiernický

tovar); vyučovacie pomôcky vo forme hier (okrem prístrojov a zariadení); kancelárske potreby (okrem nábytku); kalendáre; príručky; plagáty; listový papier; stolové prestieranie z papiera; papierové obrusy; záložky do kníh; papierové alebo plastové vrecká na balenie; papierové podložky na stôl; nálepky na kancelárske použitie alebo pre domácnosť; ročenky; stojany na perá a ceruzky; papierové podložky pod poháre; oznámenia (papiernický tovar); papierové vľajky; papierové zástavy; nože na papier (kancelárske potreby); otváratele na listy (kancelárske potreby); puzdrá na písacie potreby; pútače z papiera alebo lepenky; papierové obrúsky (prestieranie); papierové utierky; etikety (okrem textilných).

18 - Kufre; kufriky; tašky; kabelky; plecniaky; peňaženky; puzdrá z kože; kufriky na toaletné potreby (prázdne); cestovné obaly na odevy; puzdrá na kľúče; kožené obaly na kreditné karty; puzdrá na vizitky; dáždňiky; slnečníky.

21 - Poháre, šálky, hrnčeky na pitie; pivo poháre; sklenené nádoby (domáce potreby); tepelnoizolačné nádoby na nápoje (termosky); dózy na čaj; demizóny; misy; fľaše; chladiace fľaše; chladiace nádoby; karafy; sklenené nádoby; rohy na pitie; poháre na ovocie; krištál (výrobky z krištáľového skla); pipety na víno; vázy; nádoby na použitie v domácnosti alebo v kuchyni; kuchynský riad; jedálenské súpravy (riad); džbány; krčahy; jednorazové taniere; papierové alebo plastové poháre.

25 - Odevy, obuv a pokrývky hlavy.

30 - Káva, čaj, kakao a kávové náhradky; ryža; múka; obilninové výrobky; chlieb; pekárske a cukrárske výrobky; cukrovinky; zmrzliny; cukor; med; melasový sirup; droždie; aromatické prípravky do potravín; prášky do pečiva; soľ; horčica; ocot, omáčky (chuťové prísady); koreniny; konzumný ľad; žuvačky; potravinárske príchute okrem esenciálnych olejov; príchute do nápojov okrem esenciálnych olejov; zálievky na šaláty; mäsové šľavy; nátierky zo sójových bôbov (chuťové prísady); majonézy; müsli; paradajkové omáčky; kečup; mliečne kávové nápoje; mliečne čokoládové nápoje; mliečne kakaové nápoje.

32 - Pivo; minerálne vody (nápoje); sýtené vody (nápoje); nealkoholické nápoje; ovocné nápoje; zeleninové nápoje; ovocné džúsy; zeleninové džúsy (nápoje); mušty; sirupy na výrobu nealkoholických nápojov; tabletky a prášky na prípravu nealkoholických nápojov; izotonické nápoje; pivo koktaily; medové nealkoholické nápoje; sójové nápoje nie ako náhradky mlieka; kvas (nealkoholický nápoj); nealkoholické ovocné výtázky.

35 - Reklama; reklamné agentúry; prenájom reklamného času v komunikačných médiách vrátane počítačovej komunikačnej siete; prenájom reklamných materiálov; prenájom reklamných plôch; televízna a rozhlasová reklama; rozširovanie reklamných oznamov; organizovanie obchodných alebo reklamných výstav; vydávanie reklamných textov; rozširovanie reklamných materiálov zákazníkom (letáky, prospekty, tlačoviny, vzorky); marketing; telemarketingové služby; obchodný manažment; odborné obchodné poradenstvo; prezentácia výrobkov a služieb v komunikačných médiách pre maloobchod; organizovanie ochutnávok potravín a nápojov na podporu predaja; organi-

zovanie reklamných hier na podporu predaja; služby modeliek na reklamné účely a podporu predaja výrobkov a služieb; vyhľadávanie sponzorov; organizovanie módných prehliadok na podporu predaja; komerčné informačné kancelárie; produkcia reklamných filmov; služby výberu zamestnancov účinkujúcich v zábavných reláciách (výber spevákov, tanečníkov a nových tvári - modeliek, modelov, hostesiek); odborné obchodné riadenie umeleckých činností; maloobchodné služby s tovarmi uvedenými v triedach 9, 16, 29, 30, 32, 33 tohto zoznamu; poradenské a informačné služby v oblasti služieb uvedených v triede 35 tohto zoznamu.

38 - Televízne a rozhlasové vysielanie programov; interaktívne televízne a rozhlasové vysielanie; interaktívne vysielacie a komunikačné služby; telefonická komunikácia; komunikačné služby prostredníctvom audiotextu, teletextu, rozhlasu, televízie, počítačovej siete, mobilných telefónov; telekomunikačné služby; poskytovanie telekomunikačného pripojenia do svetovej počítačovej siete; poskytovanie telekomunikačných kanálov na telenákupy; poskytovanie priestoru na diskusiu na internete; prenos správ, informácií, publikácií, audiovizuálnych diel prostredníctvom komunikačných sietí vrátane internetu; spravodajské kancelárie; poradenské a informačné služby v oblasti služieb uvedených v triede 38 tohto zoznamu.

41 - Produkcia televíznych a rozhlasových programov; produkcia publicistických, spravodajských, zábavných, vzdelávacích, kultúrnych a športových programov; produkcia hudobných programov; produkcia interaktívnych televíznych programov a hier; zábava; interaktívna zábava; hudobné skladateľské služby; organizovanie zábavných, kultúrnych, športových a vzdelávacích podujatí; vzdelávanie; organizovanie vedomostných, zábavných, hudobných a športových súťaží; organizovanie kvízov, hier a súťaží (okrem reklamných); organizovanie súťaží prostredníctvom telefónu (okrem reklamných); organizovanie zábav, karnevalov, plesov; plánovanie a organizovanie večierkov; moderovanie relácií, programov a podujatí; zábavné parky; zábavné služby poskytované prázdninovými tábormi; služby klubov zdravia (zdravotné a kondičné cvičenia); výchovno-zábavné klubové služby; organizovanie a vedenie seminárov; organizovanie a vedenie kongresov; organizovanie a vedenie školení; organizovanie a vedenie konferencií; organizovanie súťaží krásy; organizovanie živých vystúpení; živé predstavenia; produkcia filmov (okrem reklamných); hudobná tvorba; služby filmových, divadelných a nahrávacích štúdií; dabingové služby; požíčanie filmov; prenájom kinematografických prístrojov; divadelné predstavenia; tvorba divadelných alebo iných predstavení; služby divadelných, koncertných a varetných umelcov; rezervácia vstupeniek na zábavné, kultúrne a športové podujatia; produkcia a prenájom zvukových a zvukovo-obrazových nahrávok (okrem reklamných); vydateľské služby (okrem vydávania reklamných materiálov); vydávanie kníh, časopisov a iných tlačovín (okrem reklamných textov); on line poskytovanie elektronických publikácií (bez možnosti kopírovania); vydávanie elektronických

publikácií (okrem reklamných); elektronická edičná činnosť v malom (DTP služby); organizovanie kultúrnych alebo vzdelávacích výstav; tábory na športové sústredenie; kurzy telesného cvičenia; fitness kluby (zdravotné a kondičné cvičenia); služby osobných trénerov (fitness cvičenia); zábavné služby nočných klubov; online poskytovanie počítačových hier z počítačových sietí; informácie o výchove, vzdelávaní; informácie o možnostiach rozptýlenia; informácie o možnostiach zábavy a rekreácie; informácie, správy, novinky z oblasti šoubiznisu; prekladateľské služby; prenájom dekorácií na predstavenia; poskytovanie služieb na oddych a rekreáciu; prenájom audioprístrojov, videoprístrojov, videorekordérov, premietačiek, televíznych prijímačov, kultúrnych a vzdelávacích potrieb a prístrojov; prenájom športového výstroja (okrem dopravných prostriedkov); reportérske služby; pomoc pri výbere povolania (poradenstvo v oblasti výchovy a vzdelávania); organizovanie lotérií a stávkových hier; organizovanie módných prehliadok na zábavné účely; služby diskžokejov; on line poskytovanie digitálnej hudby (bez možnosti kopírovania); on line poskytovanie videozáznamov (bez možnosti kopírovania); hazardné hry; poradenské a informačné služby v oblasti služieb uvedených v triede 41 tohto zoznamu; poskytovanie služieb uvedených v triede 41 tohto zoznamu aj prostredníctvom internetu, online a interaktívnymi počítačovými službami.

44 - Salóny krásy; kadernícke salóny; masáže; manikúra; pedikúra; tetovanie; služby vizážistov; sauny (služby); solária (služby); fyzioterapia; ošetrovateľské služby.

(540)



(591) červená, čierna, biela, žltá, tyrkysová, tmavohnedá, svetloružová

(731) MARKÍZA - SLOVAKIA, spol. s r. o., Bratislavská 1/a, 843 56 Bratislava, SK;

(740) Fajnor IP, s. r. o., Bratislava, SK;

(210) 887-2016

(220) 22.4.2016

10(511) 9, 14, 16, 18, 21, 25, 30, 32, 35, 38, 41

(511) 9 - Zvukové, obrazové a zvukovo-obrazové nahrávky zaznamenané na nosičoch údajov, ako aj v elektronickej podobe; informácie, dáta, databázy, katalógy a programy zaznamenané v elektronickej podobe; elektronické publikácie (sťahovateľné); prístroje na nahrávanie, prenos a reprodukciu zvuku alebo obrazu; slnečné okuliare; reťiazky na okuliare; šnúrky na okuliare; rámy na okuliare; puzdrá na okuliare; okuliare na športovanie; 3D okuliare; obaly na notebooky.

14 - Klenoty; šperky; klenotnicke výrobky; ozdoby (klenotnicke výrobky); štras; bižutéria; privesky na kľúče (bižutéria); cestovné obaly a puzdrá na šperky.

16 - Noviny; časopisy (periodiká); knihy; tlačoviny; tlačené reklamné materiály z papiera; papiernický tovar a písacie potreby; učebné a vyučovacie pomôcky (okrem prístrojov a zariadení); tlačené reklamné materiály; letáky; prospekty; pohľadnice; fotografie; obálky (papiernický tovar); obaly (papiernický tovar); samolepky (papiernický tovar); vyučovacie pomôcky vo forme hier (okrem prístrojov a zariadení); kancelárske potreby (okrem nábytku); kalendáre; príručky; plagáty; listový papier; stolové prestieranie z papiera; papierové obrusy; záložky do kníh; papierové alebo plastové vrecká na balenie; papierové podložky na stôl; nálepky na kancelárske použitie alebo pre domácnosť; ročenky; stojany na perá a ceruzky; papierové podložky pod pohár; oznámenia (papiernický tovar); papierové vlajky; papierové zástavy; nože na papier (kancelárske potreby); otvárače na listy (kancelárske potreby); puzdrá na písacie potreby; pútače z papiera alebo lepenky; papierové obrúsky (prestieranie); papierové utierky; etikety (okrem textilných).

18 - Kufre; kufríky; tašky; kabelky; plecniaky; peňaženky; puzdrá z kože; kufríky na toaletné potreby (prázdne); cestovné obaly na odevy; puzdrá na kľúče; kožené obaly na kreditné karty; puzdrá na vizitky; dáždnyky; slnečníky.

21 - Poháre, šálky, hrnčeky na pitie; pívové poháre; sklenené nádoby (domáce potreby); tepelnoizolačné nádoby na nápoje (termosky); dózy na čaj; demižóny; misy; fľaše; chladiace fľaše; chladiace nádoby; karafy; sklenené nádoby; rohy na pitie; poháre na ovocie; krištál (výrobky z krištáľového skla); pipety na víno; vázy; nádoby na použitie v domácnosti alebo v kuchyni; kuchynský riad; jedálenské súpravy (riad); džbány; krčahy; jednorazové tanier; papierové alebo plastové poháre.

25 - Odevy, obuv a pokrývky hlavy.

30 - Káva, čaj, kakao a kávové náhradky; ryža; múka; obilninové výrobky; chlieb; pekárske a cukrárske výrobky; cukrovinky; zmrzliny; cukor; med; melasový sirup; droždie; aromatické prípravky do potravín; prášky do pečiva; soľ; horčica; ocot, omáčky (chutňové prísady); koreniny; konzumný ľad; žuvačky; potravinárske príchute okrem esenciálnych olejov; príchute do nápojov okrem esenciálnych olejov; zálievky na šaláty; mäsové šťavy; nátierky zo sójových bôbov (chutňové prísady); majonézy; müsli; paradajkové omáčky; kečup; mliečne kávové nápoje; mliečne čokoládové nápoje; mliečne kakaové nápoje.

32 - Pivo; minerálne vody (nápoje); sytené vody (nápoje); nealkoholické nápoje; ovocné nápoje; zeleninové nápoje; ovocné džúsy; zeleninové džúsy (nápoje); mušty; sirupy na výrobu nealkoholických nápojov; tabletky a prášky na prípravu nealkoholických nápojov; izotonické nápoje; pívové koktaily; medové nealkoholické nápoje; sójové nápoje nie ako náhradky mlieka; kvas (nealkoholický nápoj); nealkoholické ovocné výťažky.

35 - Reklama; reklamné agentúry; prenájom reklamného času v komunikačných médiách vrátane počítačovej komunikačnej siete; prenájom rek-

lamných materiálov; prenájom reklamných plôch; televízna a rozhlasová reklama; rozširovanie reklamných oznamov; organizovanie obchodných alebo reklamných výstav; vydávanie reklamných textov; rozširovanie reklamných materiálov zákazníkom (letáky, prospekty, tlačoviny, vzorky); marketing; telemarketingové služby; obchodný manažment; odborné obchodné poradenstvo; prezentácia výrobkov a služieb v komunikačných médiách pre maloobchod; organizovanie ochutnávok potravín a nápojov na podporu predaja; organizovanie reklamných hier na podporu predaja; služby modeliek na reklamné účely a podporu predaja výrobkov a služieb; vyhľadavanie sponzorov; organizovanie módnych prehliadok na podporu predaja; komerčné informačné kancelárie; produkcia reklamných filmov; služby výberu zamestnancov účinkujúcich v zábavných reláciách (výber spevákov, tanečníkov a nových tvárí - modeliek, modelov, hostesiek); odborné obchodné riadenie umeleckých činností; maloobchodné služby s tovarmi uvedenými v triedach 9, 16, 29, 30, 32, 33 tohto zoznamu; poradenské a informačné služby v oblasti služieb uvedených v triede 35 tohto zoznamu.

38 - Televízne a rozhlasové vysielanie programov; interaktívne televízne a rozhlasové vysielanie; interaktívne vysielacie a komunikačné služby; telefonická komunikácia; komunikačné služby prostredníctvom audiotextu, teletextu, rozhlasu, televízie, počítačovej siete, mobilných telefónov; telekomunikačné služby; poskytovanie telekomunikačného pripojenia do svetovej počítačovej siete; poskytovanie telekomunikačných kanálov na telenákupy; poskytovanie priestoru na diskusiu na internete; prenos správ, informácií, publikácií, audiovizuálnych diel prostredníctvom komunikačných sietí vrátane internetu; spravodajské kancelárie; poradenské a informačné služby v oblasti služieb uvedených v triede 38 tohto zoznamu.

41 - Produkcia televíznych a rozhlasových programov; produkcia publicistických, spravodajských, zábavných, vzdelávacích, kultúrnych a športových programov; produkcia hudobných programov; produkcia interaktívnych televíznych programov a hier; zábava; interaktívna zábava; hudobné skladateľské služby; organizovanie zábavných, kultúrnych, športových a vzdelávacích podujatí; vzdelávanie; organizovanie vedomostných, zábavných, hudobných a športových súťaží; organizovanie kvízov, hier a súťaží (okrem reklamných); organizovanie súťaží prostredníctvom telefónu (okrem reklamných); organizovanie zábav, karnevalov, plesov; plánovanie a organizovanie večierkov; moderovanie relácií, programov a podujatí; zábavné parky; zábavné služby poskytované prázdninovými tábormi; služby klubov zdravia (zdravotné a kondičné cvičenia); výchovno-zábavné klubové služby; organizovanie a vedenie seminárov; organizovanie a vedenie kongresov; organizovanie a vedenie školení; organizovanie a vedenie konferencií; organizovanie súťaží krásy; organizovanie živých vystúpení; živé predstavenia; produkcia filmov (okrem reklamných); hudobná tvorba; služby filmových, divadelných a nahrávacích štúdií; dabingové služby; požičiavanie filmov; prenájom kinematografických prístrojov; divadelné predstavenia; tvorba divadelných alebo

iných predstavení; služby divadelných, koncertných a v arietných umelcov; rezervácia vstupeniek na zábavné, kultúrne a športové podujatia; produkcia a prenájom zvukových a zvukovo-obrazových nahrávok (okrem reklamných); vydavateľské služby (okrem vydávania reklamných materiálov); vydávanie kníh, časopisov a iných tlačovín (okrem reklamných textov); on line poskytovanie elektronických publikácií (bez možnosti kopírovania); vydávanie elektronických publikácií (okrem reklamných); elektronická edičná činnosť v malom (DTP služby); organizovanie kultúrnych alebo vzdelávacích výstav; tábory na športové sústredenie; kurzy telesného cvičenia; fitnes kluby (zdravotné a kondičné cvičenia); služby osobných trénerov (fitnes cvičenia); zábavné služby nočných klubov; online poskytovanie počítačových hier z počítačových sietí; informácie o výchove, vzdelávaní; informácie o možnostiach rozptýlenia; informácie o možnostiach zábavy a rekreácie; informácie, správy, novinky z oblasti šoubiznisu; prekladateľské služby; prenájom dekorácií na predstavenia; poskytovanie služieb na oddych a rekreáciu; prenájom audiopriestrojov, videopriestrojov, videorekordérov, premietačiek, televíznych prijímačov, kultúrnych a vzdelávacích potrieb a prístrojov; prenájom športového výstroja (okrem dopravných prostriedkov); reportážne služby; pomoc pri výbere povolania (poradenstvo v oblasti výchovy a v zdelávania); organizovanie lotérií a s távkových hier; organizovanie módnych prehliadok na zábavné účely; služby diskdžokejov; on line poskytovanie digitálnej hudby (bez možnosti kopírovania); on line poskytovanie videozáznamov (bez možnosti kopírovania); hazardné hry; poradenské a informačné služby v oblasti služieb uvedených v triede 41 tohto zoznamu; poskytovanie služieb uvedených v triede 41 tohto zoznamu aj prostredníctvom internetu, online a interaktívnymi počítačovými službami.

(540)



(731) MARKÍZA - SLOVAKIA, spol. s r. o., Bratislavská 1/a, 843 56 Bratislava, SK;

(740) FAJNOR IP, s.r.o., Bratislava, SK;

(210) 889-2016

(220) 21.4.2016

10(511) 29, 30, 35

(511) 29 - Mlieko; mliečne nápoje (s vysokým obsahom mlieka); mliečne výrobky; smotana (mliečne výrobky); sušené mlieko; mliečne koktaily; kondenzované sladené mlieko; sójové mlieko (náhradka mlieka); ryžové mlieko (náhradka mlieka); šľahačka; srvátka; jogurt; syry; maslo; mliečne fermenty na prípravu jedál.

30 - Kakao; káva; čaj; čokoláda; kávové náhradky; kávové príchute; kávové nápoje; kakaové nápoje; čokoládové nápoje; čajové nápoje; ľadový čaj; zákusky, koláče; pečivárske výrobky; čokoládové peny; chuťové prísady; cukrovinky; stužovače šľahačky; zmrzliny; smotanové zmrzliny; prášky na výrobu zmrzlín; sušienky; keksy; mliečne kakaové nápoje; mliečne kávové nápoje; mliečne čokoládové nápoje; pralinky; vanilkové príchute; aromatické prísady do nápojov (okrem esenciálnych olejov); zálievky na šaláty; cukor; maltóza; melasa; med; melasový sirup; prírodné sladidlá.

35 - Maloobchodné služby s tovarmi uvedenými v triedach 29, 30 tohto zoznamu; maloobchodné služby s tovarmi uvedenými v triedach 29, 30 tohto zoznamu prostredníctvom internetu; veľkoobchodné služby s tovarmi uvedenými v triede 29,30 tohto zoznamu; predvádzanie tovaru.

(540) Zmyselné splynutie

(731) MARESI Foodbroker, s.r.o., Viktorínova 1, 821 08 Bratislava, SK;

(740) Fajnor IP, s. r. o., Bratislava, SK;

(210) 890-2016

(220) 21.4.2016

10(511) 29, 30, 35

(511) 29 - Mlieko; mliečne nápoje (s vysokým obsahom mlieka); mliečne výrobky; smotana (mliečne výrobky); sušené mlieko; mliečne koktaily; kondenzované sladené mlieko; sójové mlieko (náhradka mlieka); ryžové mlieko (náhradka mlieka); šľahačka; srvátka; jogurt; syry; maslo; mliečne fermenty na prípravu jedál.

30 - Kakao; káva; čaj; čokoláda; kávové náhradky; kávové príchute; kávové nápoje; kakaové nápoje; čokoládové nápoje; čajové nápoje; ľadový čaj; zákusky, koláče; pečivárske výrobky; čokoládové peny; chuťové prísady; cukrovinky; stužovače šľahačky; zmrzliny; smotanové zmrzliny; prášky na výrobu zmrzlín; sušienky; keksy; mliečne kakaové nápoje; mliečne kávové nápoje; mliečne čokoládové nápoje; pralinky; vanilkové príchute; aromatické prísady do nápojov (okrem esenciálnych olejov); zálievky na šaláty; cukor; maltóza; melasa; med; melasový sirup; prírodné sladidlá.

35 - Maloobchodné služby s tovarmi uvedenými v triedach 29, 30 tohto zoznamu; maloobchodné služby s tovarmi uvedenými v triedach 29, 30 tohto zoznamu prostredníctvom internetu; veľkoobchodné služby s tovarmi uvedenými v triede 29, 30 tohto zoznamu; predvádzanie tovaru.

(540) MARESI Zmyselné splynutie

(731) MARESI Foodbroker, s.r.o., Viktorínova 1, 821 08 Bratislava, SK;

(740) FAJNOR IP, s. r. o., Bratislava, SK;

(210) 895-2016

(220) 26.4.2016

10(511) 7

(511) 7 - obrábacie stroje; kovoobrábacie stroje; kovoobrábacie vŕtacie stroje; ohýbacie kovoobrábacie stroje; kovoobrábacie rezacie stroje; razidlá pre obrábacie stroje; roboty pre obrábacie stroje; spojky pre obrábacie stroje; držiaky pre obrábacie stroje; sústruhy (obrábacie stroje); držiaky na obrábacie stroje; presné obrábacie stroje na obrábanie obrobkov; presné obrábacie stroje na obrábanie materiálov; nástroje na obrábacie stroje; frézy (obrábacie stroje); drážkovacie obrábacie stroje; obrážacie obrábacie stroje; preťahovačky (obrábacie stroje); presné obrábacie stroje; závitníky (obrábacie stroje); hlavy sekáčov (obrábacie stroje); pásové dopravníky; bezpilotné dopravníky v podobe strojov na manipulovanie s nákladom; vratné podávače (časti strojov); radiálne podávače (stroje); drevoobrábacie stroje.

(540) AutoBar

(731) PROFIKA s.r.o., U lesa 87, 250 90 Nové Jímky, CZ;

(740) Girmanová Zuzana, Ing., Nitra, SK;

(210) 896-2016

(220) 22.4.2016

10(511) 25, 30, 43

(511) 25 - Odevy, obuv a pokrývky hlavy.

30 - Pečivo; pečivo s mäsovou náplňou; slané pečivo; cestá na koláče; cestá na pečivo; cestá na jedlá; cestá na zákusky; káva, čaj, kakao a kávové náhradky; ryža; múka; obilninové výrobky; chlieb; pekárske a cukrárske výrobky; cukrovinky; zmrzliny; cukor; med; melasový sirup; droždie; aromatické prípravky do potravín; prášky do pečiva; soľ; horčica; ocot, omáčky (chuťové prísady); koreniny; konzumný ľad; žuvačky; potravinárske príchute okrem esenciálnych olejov; príchute do nápojov okrem esenciálnych olejov; zálievky na šaláty; mäsové šťavy; nátiery zo sójových bôbov (chuťové prísady); majonézy; müsli; paradajkové omáčky; kečup; mliečne kávové nápoje; mliečne čokoládové nápoje; mliečne kakaové nápoje; mliečne kávové nápoje.

43 - Reštauračné (stravovacie) služby; bufety (rýchle občerstvenie); bary (služby); závodné jedálne; kaviarne (služby); dodávanie hotových jedál a nápojov na objednávku.

(540)

(591) svetlohnedá, odtiene zelenej, odtiene tyrkysovej,

svetloružová, tmavosivá, biela, žltá, tmavohnedá

(731) MARKÍZA - SLOVAKIA, spol. s r. o., Bratislavská 1/a, 843 56 Bratislava, SK;

(740) Fajnor IP, s. r. o., Bratislava, SK;

(210) 908-2016

(220) 27.4.2016

10(511) 30, 35, 43

(511) 30 - Káva; čaj; čokoláda.

35 - Maloobchodné služby s tovarmi uvedenými v triede 30 tohto zoznamu.

43 - Kaviarne.

(540)

(731) Juhaniaková Renáta, Kimovská 38, 960 01 Zvolen, SK;

(210) 935-2016

(220) 28.4.2016

10(511) 9, 16, 35, 38, 41

(511) 9 - Zvukové, obrazové a zvukovo-obrazové nahrávky zaznamenané na nosičoch údajov, ako aj v elektronickej podobe; informácie, dáta, databázy, katalógy a programy zaznamenané v elektronickej podobe; elektronické publikácie (sťahovateľné); prístroje na nahrávanie, prenos a reprodukciu zvuku alebo obrazu.

16 - Noviny; časopisy (periodiká); knihy; tlačoviny; tlačené reklamné materiály z papiera; piapiernický tovar a písacie potreby; učebné a vyučovacie pomôcky (okrem prístrojov a zariadení); tlačené reklamné materiály; letáky; prospekty; pohľadnice; fotografie; obálky (piapiernický tovar); obaly (piapiernický tovar); samolepky (piapiernický tovar); vyučovacie pomôcky vo forme hier (okrem prístrojov a zariadení); kancelárske potreby (okrem nábytku); kalendáre; príručky; plagáty; listový papier; stolové prestieranie z papiera; papierové obrusy; záložky do kníh; papierové alebo plastové vrecká na balenie; papierové podložky na stôl; nálepky na kancelárske použitie alebo pre domácnosť; ročenky; stojany na perá a ceruzky; papierové podložky pod pohár; oznámenia (piapiernický tovar); papierové vľajky; papierové zástavy; nože na papier (kancelárske potreby); otvárače na listy (kancelárske potreby); puzdrá na písacie potreby; pútače z papiera alebo lepenky; papierové obrúsky (prestieranie); papierové utierky; etikety (okrem textilných).

35 - Reklama; prenájom reklamného času v komunikačných médiách vrátane počítačovej komunikačnej siete; prenájom reklamných materiálov; prenájom reklamných plôch; televízna a rozhlasová reklama; rozširovanie reklamných oznamov; organizovanie obchodných alebo reklamných výstav; vydávanie reklamných textov; rozširovanie reklamných materiálov zákazníkom (letáky, prospekty, tlačoviny, vzorky); obchodný manažment; odborné obchodné poradenstvo; prezentácia výrobkov a služieb v komunikačných médiách pre maloobchod; organizovanie ochutnávok vín

na podporu predaja; organizovanie reklamných hier na podporu predaja; služby modeliek na reklamné účely a podporu predaja výrobkov a služieb; vyhľadavanie sponzorov; poradenské a informačné služby v oblasti služieb uvedených v triede 35 tohto zoznamu; komerčné informačné kancelárie; produkcia reklamných filmov; služby výberu zamestnancov účinkujúcich v zábavných reláciách (výber spevákov, tanečníkov a nových tvárí - modeliek, modelov, hostesiek); maloobchodné služby s alkoholickými nápojmi.

38 - Televízne a rozhlasové vysielanie programov; interaktívne televízne a rozhlasové vysielanie; interaktívne vysielacie a komunikačné služby; telefonická komunikácia; komunikačné služby prostredníctvom audiotextu, teletextu, rozhlasu, televízie, počítačovej siete, mobilných telefónov; telekomunikačné služby; poskytovanie telekomunikačného pripojenia do svetovej počítačovej siete; poskytovanie telekomunikačných kanálov na telenákupe; poskytovanie priestoru na diskusiu na internete; prenos správ, informácií, publikácií, audiovizuálnych diel prostredníctvom komunikačných sietí vrátane internetu; spravodajské kancelárie; poradenské a informačné služby v oblasti služieb uvedených v triede 38 tohto zoznamu.

41 - Produkcia televíznych a rozhlasových programov; produkcia publicistických, spravodajských, zábavných, vzdelávacích, kultúrnych a športových programov; produkcia hudobných programov; produkcia interaktívnych televíznych programov a hier; zábava; interaktívna zábava; hudobné skladateľské služby; organizovanie zábavných, kultúrnych, športových a vzdelávacích podujatí; vzdelávanie; organizovanie vedomostných, zábavných, hudobných a športových súťaží; organizovanie kvízov, hier a súťaží (okrem reklamných); organizovanie súťaží prostredníctvom telefónu (okrem reklamných); organizovanie zábav, karnevalov, plesov; plánovanie a organizovanie večierkov; moderovanie relácií, programov a podujatí; zábavné parky; zábavné služby poskytované prázdninovými tábormi; služby klubov zdravia (zdravotné a kondičné cvičenia); výchovno-zábavné klubové služby; organizovanie a vedenie seminárov; organizovanie a vedenie kongresov; organizovanie a vedenie školení; organizovanie a vedenie konferencií; organizovanie súťaží krásy; organizovanie živých vystúpení; živé predstavenia; produkcia filmov (okrem reklamných); hudobná tvorba; služby filmových, divadelných a nahrávacích štúdií; dabingové služby; požičiavanie filmov; prenájom kinematografických prístrojov; divadelné predstavenia; tvorba divadelných alebo iných predstavení; služby divadelných, koncertných a varietných umelcov; rezervácia vstupeniek na zábavné, kultúrne a športové podujatia; produkcia a prenájom zvukových a zvukovo-obrazových nahrávok (okrem reklamných); vydateľské služby (okrem vydávania reklamných materiálov); vydávanie kníh, časopisov a iných tlačovín (okrem reklamných textov); on line poskytovanie elektronických publikácií (bez možnosti kopírovania); vydávanie elektronických publikácií (okrem reklamných); elektronická edičná činnosť v malom (DTP služby); organizovanie kultúrnych alebo vzdelávacích výstav; tábory na športové sústreďenie; kurzy telesného cvičenia;

fitnes kluby (zdravotné a kondičné cvičenia); služby osobných trénerov (fitnes cvičenia); zábavné služby nočných klubov; on-line poskytovanie počítačových hier z počítačových sietí; informácie o výchove, vzdelávaní; informácie o možnostiach rozptýlenia; informácie o možnostiach zábavy a rekreácie; informácie, správy, novinky z oblasti šou biznisu; prekladateľské služby; prenájom dekorácií na predstavenia; poskytovanie služieb na oddych a rekreáciu; prenájom audio prístrojov, video prístrojov, videorekordérov, premietačiek, televíznych prijímačov, kultúrnych a vzdelávacích potrieb a prístrojov; prenájom športového výstroja (okrem dopravných prostriedkov); reportérske služby; pomoc pri výbere povolania (poradenstvo v oblasti výchovy a vzdelávania); organizovanie lotérií a s távkových hier; organizovanie módných prehliadok na zábavné účely; služby diskdžokejov; on-line poskytovanie digitálnej hudby (bez možnosti kopírovania); on-line poskytovanie videozáznamov (bez možnosti kopírovania); hazardné hry; poradenské a informačné služby v oblasti služieb uvedených v triede 41 tohto zoznamu; poskytovanie služieb uvedených v triede 41 tohto zoznamu aj prostredníctvom internetu, on-line a interaktívnymi počítačovými službami.

(540)



- (591) modrá, odtiene zelenej, svetlohnedá, tmavohnedá, čierna, biela, béžová, ružová, oranžová, žltá
 (731) MARKÍZA - SLOVAKIA, spol. s r. o., Bratislavská 1/a, 843 56 Bratislava, SK;
 (740) FAJNOR IP, s.r.o., Bratislava, SK;

(210) 937-2016

(220) 2.5.2016

10(511) 35, 44

(511) 35 - Maloobchodné služby s kozmetickými prípravkami.

44 - Salóny krásy (so službami hydropeel, hydroxy, jetpeel, thermatrix, lifting, diamantová mikrodermabázia, kozmetické ošetrenia, oxygenoterapia, rádiofrekvencia, kavitácia, kryolipolýza, lymfodrenáž, ošetrenie intenzívnym pulzným svetlom (ipl), laserové odstránenia ochlpenia, permanentný make up, hair tattoo, aplikácia 3D a 4D mihalnic).

(540)



- (591) tmavosivá, tmavofialová, svetlofialová

- (731) Bugeľová Barbora, JUDr., Eanová 6, 821 01 Bratislava, SK;
 (740) Kováč Peter, Mgr., Bratislava, SK;

(210) 942-2016
 (220) 2.5.2016

10(511) 30

- (511) 30 - Čokoláda; sušienky, keksy; sušienky; oblátky; kakao; marcipán; cukrovinky; smotanové zmrzliny; keksy; pralinky.

(540) **Choco D'oro**

- (731) Nagyová Regina, Mgr., Krivá 440/4, 930 11 Topoľníky, SK;

(210) 951-2016
 (220) 3.5.2016

10(511) 6, 35, 37, 40

- (511) 6 - Oceľové stoličiarie; kovové kostry stavieb; kovové dvere; kovové schodiská; kovové mreže; kovové žalúzie; kovové preklady; kovové prenosné stavby; kovové manipulačné palety; kovové prepravné palety; kovové markízy (stavebníctvo); kovové obklady pre stavebníctvo; kovové brány; kovové nosníky; kovové nádrže; tyče kovových zábradlí; kovové balustrády (stĺpkové zábradlia); kovové reklamné stĺpy; oceľové stavebné konštrukcie; kovové stojany na parkovanie bicyklov; kovové skrinky, krabice; kovové okené rámy; kovové rošty; kovové nosné konštrukcie stavieb; kovové priečky; kovové stavebné konštrukcie; kovové okná; kovové poklapy; kovové rebriky; kovové ploty; kovové cestné zvodidlá; kovové altánky (stavebníctvo); kovové plášte pre stavebníctvo; kovové umelecké diela; kovový stavebný materiál.

35 - Odborné obchodné alebo podnikateľské poradenstvo; riadenie obchodných činností v stavebníctve; prenájom reklamných plôch; prenájom billboardov; obchodné sprostredkovateľské služby.

37 - Stavebníctvo (stavebná činnosť); stavebný dozor; výstavba obchodov a obchodných stánkov; stavebné informácie.

40 - Zváranie; kováčstvo.

(540)

UNIZAM

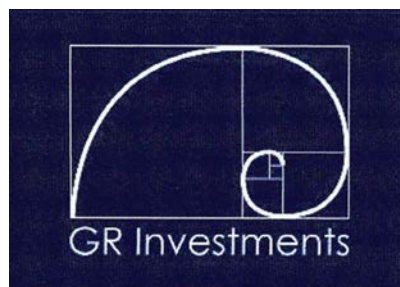
- (731) UNIZAM spol.s.r.o., Stavbárska 34, 821 07 Bratislava, SK;

(210) 953-2016
 (220) 3.5.2016

10(511) 6, 36, 37

- (511) 6 - Kovy a ich zliatiny; kovové stavebné materiály; prenosné kovové stavby; kovové materiály na železničné trate; kovové káble a drôty okrem elektrických; zámočnícke výrobky a drobný železiarsky tovar; kovové potrubia a rúry; trezory; rudy.
 36 - Poisťovníctvo; finančníctvo; peňažníctvo; nehnuteľnosti (služby).
 37 - Stavebníctvo.

(540)



- (591) tmavomodrá (C:100,M:95,Y:15,K:67), biela
 (731) S.M. Bau, s.r.o., Alžbetínske námestie 1194/1, 929 01 Dunajská Streda, SK;
 (740) V4 Legal, s.r.o., Žilina, SK;

(210) 954-2016
 (220) 3.5.2016

10(511) 6, 36, 37

- (511) 6 - Kovy a ich zliatiny; kovové stavebné materiály; prenosné kovové stavby; kovové materiály na železničné trate; kovové káble a drôty okrem elektrických; zámočnícke výrobky a drobný železiarsky tovar; kovové potrubia a rúry; trezory; rudy.
 36 - Poisťovníctvo; finančníctvo; peňažníctvo; nehnuteľnosti (služby).
 37 - Stavebníctvo.

(540)

SM Bau s.r.o.

- (731) S.M. Bau, s.r.o., Alžbetínske námestie 1194/1, 929 01 Dunajská Streda, SK;
 (740) V4 Legal, s.r.o., Žilina, SK;

(210) 956-2016
 (220) 4.5.2016

10(511) 24, 25, 26, 28, 31, 41, 43, 44, 45

- (511) 24 - Nažehľovacie textilie; tkaniny; textilné materiály; textilie; elastické textilie; textilné uteráky; pleteniny (textilie); ozdobné obliečky na vankúše; deky pre zvieratá chované v domácnosti.
 25 - Čiapky; pletené šály; košeľe; klobúky; pokrývky hlavy; rukavice; šatky, šály; vesty; tričká.
 26 - Brošne; výšivky (galantéria); nášivky, aplikácie (galantéria).
 28 - Hračky pre zvieratá chované v domácnosti; lopty na hranie; balóny na hranie; hračky; kocky (hra); bábky; bábiky; plyšové hračky; hracie karty; mäkké hračky; plávacie kolesá; figúrky (hračky).
 31 - Krmivo pre zvieratá; psie sucháre; krmivo pre vtáky; podstielky pre zvieratá.
 41 - Zábavné parky; drezúra zvierat; zoologické záhrady (služby).
 43 - Ubytovanie pre zvieratá; prázdninové tábory (ubytovacie služby).
 44 - Chov zvierat; veterinárna pomoc; česanie a úprava zvierat; starostlivosť o čistotu zvierat chovaných v domácnosti.
 45 - Opatrovanie zvierat.

(540)



(591) čierna, oranžová, červená
(731) ZOO KONTAKT, s.r.o., Hybe 633, 032 31 Hybe, SK;

(210) 959-2016

(220) 4.5.2016

10(511) 24, 25

(511) 24 - Nažehľovacie textilie; textilie imitujúce kožušiny; sieťovina; textilné materiály; textilie; bavlnené textilie; textilie na bielizeň; elastické textilie; textilie na vyšívanie s predkresleným vzorom; textilné etikety; textilie do tlačiarň na textil.
25 - Obuv; pančuchy absorbujúce pot; čiapky; pleteniny; šnurovacie topánky; krátke kabátiky; pánske spodky; priliehavé čiapky; živôtky; korzety (spodná bielizeň); spodná bielizeň; kapucne; šilty; svetre; pulóvre; košele; košele s krátkym rukávom; odevy; oblečenie; pokrývky hlavy; kombinézy (oblečenie); spodná bielizeň pohlcujúca pot; nohavice; vrchné ošatenie; rukavice; hotové podšívky (časti odevov); pleteniny (oblečenie); plátenná obuv; vesty; kabáty; nepremokavé odevy; legíny; sukne; športové tričká, dresy; plážové oblečenie; šaty; pánske spodky; podprsenky; kabátiky; bundy; plavky; topánky na šport; parky (teplé krátke kabáty s kapučňou); body (spodná bielizeň); telocvičné úbory; tričká; legínsy; šatové sukne; šilty (pokrývky hlavy); dámske nohavice; športové tielka.

(540)



(731) Santoris Adam, Hrušov 498, 991 42 Hrušov, SK;

(210) 960-2016

(220) 2.5.2016

10(511) 35, 36, 45

(511) 35 - Poskytovanie obchodných alebo podnikateľských informácií; poradenstvo pri organizovaní a riadení obchodnej činnosti; poradenstvo pri riadení podnikov; odborné obchodné alebo podnikateľské poradenstvo; obchodné alebo podnika-

teľské informácie; obchodné informácie a rady spotrebiteľom; poskytovanie obchodných informácií prostredníctvom webových stránok.

36 - Kancelárie zaoberajúce sa inkasovaním pohľadávok; faktoring; správcovstvo majetku (pre tretie osoby); poskytovanie finančných informácií prostredníctvom webových stránok.

45 - Mediačné služby; arbitrážne služby; poradenstvo v oblasti práv duševného vlastníctva; spravovanie autorských práv; právny výskum; advokátske služby; udeľovanie licencií na počítačové programy (právne služby); registrácia doménových mien (právne služby); služby rozhodcovských súdov; vypracovávanie právnych dokumentov; správa licencií (právne služby).

(540)



(591) hnedá, biela, čierna

(731) Advokátska kancelária Melničák a Semančíková, s.r.o., Miletičova 1, 821 08 Bratislava, SK;

(210) 965-2016

(220) 3.5.2016

10(511) 9, 35, 37, 42

(511) 9 - Elektrické monitorovacie prístroje; konektory (elektrotechnika); indukty (elektrotechnika); kotvy (indukty) (elektrotechnika); spojovacie skrinky (elektrotechnika); skriňové rozvádzače (elektrotechnika); elektrické relé; rozvodové systémy elektrického vedenia; rozvodné panely (elektrina); rozvodné pulty (elektrina); detektory; značkovacie vlákna na elektrické drôty; identifikačné puzdrá na elektrické drôty; magnetické identifikačné karty; elektrické zariadenia na diaľkové ovládanie priemyselných operácií; diaľkové ovládacie; elektroluminiscenčné diódy (LED diódy); audiovizuálne prijímače; počítačové stroje; tachometre dopravných prostriedkov; odbočnice, odbočné skrinky (elektrotechnika); elektrické meniče; elektrické obvody (elektrotechnika); rozvodné skrine, spínacie skrine (elektrotechnika); spínače; svetelné alebo mechanické signalizačné panely; blikavé svetlá (svetelné signály); svetelné bóje, majáky; signalizačné (návestné) zvonce; elektrické signalizačné zvončeky; zvončeky (poplašné zariadenia); tlačidlá zvončekov; elektrické výbojky (nie osvetľovacie); skriňové rozvádzače (elektrotechnika); elektrické regulátory svetla; elektronické informačné tabule; spojky elektrického vedenia; elektrické svorky; materiály na elektrické vedenie (drôty, káble); izolovaný medený drôt; polovodiče; elektrické vodiče; elektrické káble; káble s optickými vláknami; optické vlákna; koaxiálne káble; skrine akumulátorov; elektrické akumulátory; elektrické batérie (články); transformátory (elektrotechnika); transformátory na zvýšenie napätia; meracie prístroje; indikátory strát elektrickej energie; elektrické meracie zariadenia; tranzistory (elektronika); vypínače; obmedzovače (elektrotechnika); odrušovače (elektrotechnika); vysielače elektronických signálov; stožiare bezdrôtových antén; nástroje a stroje na skúšanie materiálov; akustické spriahadlá; detektory dymu;

elektrické zásuvky; poistky; prepäťové poistky; poistkový drôt z kovových zliatin; skenery (zariadenia na spracovanie údajov); čítacie zariadenia (zariadenia na spracovanie údajov); nabijacie agregáty elektrických batérií; spojovacie objímky na elektrické káble; elektrické odpory; videokamery; videorekordéry; video displeje; počítače; počítačový softvér (nahrať počítačové programy); počítačové softvérové aplikácie (sťahovateľné); počítačové rozhrania; čipy (mikroprocesorové dosťičky); nosiče zvukovo-obrazových záznamov; magnetické disky; audiovizuálne kompaktné disky; optické kompaktné disky; počítačové meniče diskov; optické disky; procesory (centrálne procesorové jednotky); počítačové tlačiarne; svetelné tabule; digitálne tabule; neónové reklamy; zosilňovače; zariadenia globálneho polohového systému (GPS); výškomery; diaľkomery; telemetre, optické diaľkomery; frekventomery; otáčkomery; sklonometry; rýchlomery, tachometre; komparátory; zariadenia na spracovanie údajov; digitálne súradnicové zapisovače; elektronické perá (vizuálne zobrazovacie zariadenia); komutačné elektrické prístroje; vedecké, námorné, geodetické, fotografické, kinematografické, optické, signalizačné, kontrolné, záchranné prístroje a nástroje; vyučovacie prístroje; nástroje na meranie; prístroje a nástroje na váženie; prístroje a nástroje na vedenie, distribúciu, transformáciu, akumuláciu, reguláciu alebo ovládanie elektrického prúdu; prístroje na nahrávanie, prenos a reprodukciu zvuku alebo obrazu; mincové mechanizmy; žetónové mechanizmy; registračné pokladnice; hasiace prístroje.

35 - Maloobchodné a veľkoobchodné služby s priemyselnými elektronickými prvkami a automatizačnými systémami z oblasti senzorovej, systémovej a zbernicovej techniky; maloobchodné a veľkoobchodné služby s priemyselnými elektronickými prvkami a automatizačnými systémami z oblasti senzorovej, systémovej a zbernicovej techniky prostredníctvom internetu; maloobchodné a veľkoobchodné služby s tovarmi uvedenými v triede 9 tohto zoznamu; maloobchodné a veľkoobchodné služby s tovarmi uvedenými v triede 9 tohto zoznamu prostredníctvom internetu; reklama; rozširovanie reklamných oznamov; on line reklama na počítačovej komunikačnej sieti; prenájom reklamného času v komunikačných médiách; grafická úprava tlačovín na reklamné účely; vydávanie reklamných textov; nábor zamestnancov; zásielkové reklamné služby; marketing; obchodný alebo podnikateľský prieskum; organizovanie obchodných alebo reklamných výstav; organizovanie obchodných alebo reklamných veľtrhov; prezentácia výrobkov v komunikačných médiách pre maloobchod; podpora predaja (pre tretie osoby); lepenie plagátov; prenájom reklamných plôch; prenájom reklamných materiálov; rozhlasová reklama; televízna reklama; vyhľadávanie informácií v počítačových súboroch (pre tretie osoby); obchodné informácie a rady spotrebiteľom; odborné obchodné alebo podnikateľské poradenstvo; správa počítačových súborov; administratívne spracovanie obchodných objednávok; on line poskytovanie obchodného priestoru pre nákupcov a predajcov tovarov a služieb; správa spotrebiteľských vernostných programov; zbieranie údajov do počítačových databáz; zora-

ďovanie údajov v počítačových databázach; aktualizácia a údržba údajov v počítačových databázach; zostavovanie štatistik; obchodné alebo podnikateľské informácie; subdodávateľské služby (obchodné služby); prenájom predajných stánkov; vyjednávanie a uzatváranie obchodných transakcií pre tretie osoby; obchodné sprostredkovanie služieb uvedených v triedach 37 a 42 tohto zoznamu; poskytovanie obchodných informácií prostredníctvom webových stránok; poskytovanie obchodných alebo podnikateľských kontaktných informácií; poskytovanie rád a informácií o uvedených službách prostredníctvom komunikačných médií, elektronickej pošty, SMS správ, počítačových sietí a internetu alebo verbálne.

37 - Inštalácia, údržba a opravy strojov; informácie o opravách; informácie o údržbe meracích, kontrolných a skúšobných prístrojov; inštalovanie a opravy elektronických zariadení; inštalácia elektronických komunikačných sieťových systémov; inštalácia, oprava a údržba meracej a regulačnej techniky; inštalácia káblových rozvodov; inštalácie a opravy zabezpečovacej techniky; údržba a opravy bezpečnostných schránok; inštalácie a opravy kamerových systémov; inštalácie a opravy poplašných systémov proti vlámaniu; inštalácia a opravy požiarnych hlásičov; ošetrovanie vozidiel protikoróznymi nátermi; opravy opotrebovaných alebo poškodených motorov; oprava opotrebovaných alebo poškodených strojov; odrušovanie elektrických prístrojov a zariadení; opravy elektrických vedení; inštalácia, údržba a opravy počítačov; poskytovanie rád a informácií o uvedených službách prostredníctvom komunikačných médií, elektronickej pošty, SMS správ, počítačových sietí a internetu alebo verbálne.

42 - Poradenstvo v oblasti úspory energie; technologické poradenstvo; poradenstvo v oblasti návrhu a vývoja počítačového hardvéru; kalibrácia; diaľkové monitorovanie počítačových systémov; poradenstvo v oblasti informačných technológií; poradenstvo v oblasti počítačových technológií; externé poskytovanie služieb v oblasti informačných technológií; výskum a vývoj nových výrobkov najmä v oblasti elektrických strojov a prístrojov (pre zákazníkov); technický výskum; vedecký výskum; fyzikálny výskum; strojársky výskum; skúšky materiálov; štúdie technických projektov; inžinierska činnosť; expertízy (inžinierske práce); kontroly kvality; tvorba softvéru; počítačové programovanie; inštalácia počítačového softvéru; aktualizovanie počítačového softvéru; požičiavanie počítačového softvéru; údržba počítačového softvéru; návrh počítačových systémov; analýzy počítačových systémov; obnovovanie počítačových databáz; zhotovovanie kópií počítačových programov; uchovávanie elektronických údajov; prevod údajov alebo dokumentov z fyzických médií na elektronické médiá; prevod (konverzia) počítačových programov alebo údajov (nie fyzický); poradenstvo v oblasti počítačových programov; ochrana počítačov proti počítačovým vírusom; zálohovanie údajov mimo pracoviska; poskytovanie počítačových technológií prostredníctvom internetu (cloud computing); architektonické služby; poskytovanie rád a informácií o uvedených službách prostredníctvom komunikačných médií, elektronickej pošty, SMS správ, počítačových sietí a internetu alebo verbálne.

(540)

MARPEX

(591) zelená, biela
 (731) MARPEX s. r. o., Športovcov 672, 018 41 Dubnica nad Váhom, SK;
 (740) Porubčan Róbert, Ing., Ivanka pri Dunaji, SK;

(210) 970-2016

(220) 5.5.2016

10(511) 33

(511) 33 - Alkoholické nápoje okrem piva.

(540)

BOREC

(591) tmavozelená, biela

(731) ST. NICOLAUS a.s., Ul. 1. mája 113, 031 28 Liptovský Mikuláš, SK;

(740) G. Lehnert, k.s., Bratislava, SK;

(210) 966-2016

(220) 5.5.2016

10(511) 37

(511) 37 - Stavebníctvo (stavebná činnosť); stavebné poradenstvo; tesárske práce.

(540)


TATRAHAUS

(591) zelená

(731) Tatra Haus, spol. s r.o., Košická 2503/3, 066 01 Humenné, SK;

(210) 971-2016

(220) 4.5.2016

10(511) 9, 16, 35, 38, 41

(511) 9 - Zvukové, obrazové a zvukovo-obrazové nahrávky zaznamenané na nosičoch údajov, ako aj v elektronickej podobe; informácie, dáta, databázy, katalógy a programy zaznamenané v elektronickej podobe; elektronické publikácie (sťahovateľné); prístroje na nahrávanie, prenos a reprodukciu zvuku alebo obrazu.

16 - Noviny; časopisy (periodiká); knihy; tlačoviny; tlačené reklamné materiály z papiera; piernický tovar a písacie potreby; učebné a vyučovacie pomôcky (okrem prístrojov a zariadení); tlačené reklamné materiály; letáky; prospekty; pohľadnice; fotografie; obálky (piernický tovar); obaly (piernický tovar); samolepky (piernický tovar); vyučovacie pomôcky vo forme hier (okrem prístrojov a zariadení); kancelárske potreby (okrem nábytku); kalendáre; príručky; plagáty; listový papier; stolové prestieranie z papiera; papierové obrusy; záložky do kníh; papierové alebo plastové vrecká na balenie; papierové podložky na stôl; nálepky na kancelárske použitie alebo pre domácnosť; ročenky; stojany na perá a ceruzky; papierové podložky pod poháre; oznámenia (piernický tovar); papierové vlajky; papierové zástavy; nože na papier (kancelárske potreby); otváratele na listy (kancelárske potreby); puzdrá na písacie potreby; pútače z papiera alebo lepenky; papierové obrúsky (prestieranie); papierové utierky; etikety (okrem textilných).

35 - Reklama; prenájom reklamného času v komunikačných médiách vrátane počítačovej komunikačnej siete; prenájom reklamných materiálov; prenájom reklamných plôch; televízna a rozhlasová reklama; rozširovanie reklamných oznamov; organizovanie obchodných alebo reklamných výstav; vydávanie reklamných textov; rozširovanie reklamných materiálov zákazníkom (letáky, prospekty, tlačoviny, vzorky); obchodný manažment; odborné obchodné poradenstvo; prezentácia výrobkov a služieb v komunikačných médiách pre maloobchod; organizovanie ochutnávok vín na podporu predaja; organizovanie reklamných hier na podporu predaja; služby modeliek na reklamné účely a podporu predaja výrobkov a služieb; vyhľadávanie sponzorov; poradenské a informačné služby v oblasti služieb uvede-

(210) 969-2016

(220) 5.5.2016

10(511) 33

(511) 33 - Alkoholické nápoje okrem piva.

(540)


BOROVIČKA BOREC
 PRIPI SI S BORCOM A VYCHUTNAJ SI VÝNIMOČNÚ SPOLOČNOSŤ

(591) tmavozelená, biela

(731) ST. NICOLAUS a.s., Ul. 1. mája 113, 031 28 Liptovský Mikuláš, SK;

(740) G. Lehnert, k.s., Bratislava, SK;

ných v triede 35 tohto zoznamu; komerčné informačné kancelárie; produkcia reklamných filmov; služby výberu zamestnancov účinkujúcich v zábavných reláciách (výber spevákov, tanečníkov a nových tvárí - modeliek, modelov, hostesiek); maloobchodné služby s alkoholickými nápojmi.

38 - Televízne a rozhlasové vysielanie programov; interaktívne televízne a rozhlasové vysielanie; interaktívne vysielacie a komunikačné služby; telefonická komunikácia; komunikačné služby prostredníctvom audiotextu, teletextu, rozhlasu, televízie, počítačovej siete, mobilných telefónov; telekomunikačné služby; poskytovanie telekomunikačného pripojenia do svetovej počítačovej siete; poskytovanie telekomunikačných kanálov na telenákupy; poskytovanie priestoru na diskusiu na internete; prenos správ, informácií, publikácií, audiovizuálnych diel prostredníctvom komunikačných sietí vrátane internetu; spravodajské kancelárie; poradenské a informačné služby v oblasti služieb uvedených v triede 38 tohto zoznamu.

41 - Produkcia televíznych a rozhlasových programov; produkcia publicistických, spravodajských, zábavných, vzdelávacích, kultúrnych a športových programov; produkcia hudobných programov; produkcia interaktívnych televíznych programov a hier; zábava; interaktívna zábava; hudobné skladateľské služby; organizovanie zábavných, kultúrnych, športových a vzdelávacích podujatí; vzdelávanie; organizovanie vedomostných, zábavných, hudobných a športových súťaží; organizovanie kvízov, hier a súťaží (okrem reklamných); organizovanie súťaží prostredníctvom telefónu (okrem reklamných); organizovanie zábav, karnevalov, plesov; plánovanie a organizovanie večierkov; moderovanie relácií, programov a podujatí; zábavné parky; zábavné služby poskytované prázdninovými tábormi; služby klubov zdravia (zdravotné a kondičné cvičenia); výchovno-zábavné klubové služby; organizovanie a vedenie seminárov; organizovanie a vedenie kongresov; organizovanie a vedenie školení; organizovanie a vedenie konferencií; organizovanie súťaží krásy; organizovanie živých vystúpení; živé predstavenia; produkcia filmov (okrem reklamných); hudobná tvorba; služby filmových, divadelných a nahrávacích štúdií; dabingové služby; požičiavanie filmov; prenájom kinematografických prístrojov; divadelné predstavenia; tvorba divadelných alebo iných predstavení; služby divadelných, koncertných a v arietných umelcov; rezervácia vstupeniek na zábavné, kultúrne a športové podujatia; produkcia a prenájom zvukových a zvukovo-obrazových nahrávok (okrem reklamných); vydavateľské služby (okrem vydávania reklamných materiálov); vydávanie kníh, časopisov a iných tlačovín (okrem reklamných textov); on line poskytovanie elektronických publikácií (bez možnosti kopírovania); vydávanie elektronických publikácií (okrem reklamných); elektronická edičná činnosť v malom (DTP služby); organizovanie kultúrnych alebo vzdelávacích výstav; tábory na športové sústredenie; kurzy telesného cvičenia; fitness kluby (zdravotné a kondičné cvičenia); služby osobných trénerov (fitness cvičenia); zábavné služby nočných klubov; online poskytovanie počítačových hier z počítačových sietí; informácie o výchove, vzdelávaní; informácie o mož-

nostiach rozptýlenia; informácie o možnostiach zábavy a rekreácie; informácie, správy, novinky z oblasti šoubiznisu; prekladateľské služby; prenájom dekorácií na predstavenia; poskytovanie služieb na oddych a rekreáciu; prenájom audio-prístrojov, videoprístrojov, videorekordérov, premietačiek, televíznych prijímačov, kultúrnych a vzdelávacích potrieb a prístrojov; prenájom športového výstroja (okrem dopravných prostriedkov); reportérské služby; pomoc pri výbere povolania (poradenstvo v oblasti výchovy a vzdelávania); organizovanie lotérií a stávkových hier; organizovanie módných prehliadok na zábavné účely; služby diskdžokejov; online poskytovanie digitálnej hudby (bez možnosti kopírovania); online poskytovanie videozáznamov (bez možnosti kopírovania); hazardné hry; poradenské a informačné služby v oblasti služieb uvedených v triede 41 tohto zoznamu; poskytovanie služieb uvedených v triede 41 tohto zoznamu aj prostredníctvom internetu, online a interaktívnymi počítačovými službami.

(540) **Kávomat**

(731) MARKÍZA - SLOVAKIA, spol. s r. o., Bratislavská 1/a, 843 56 Bratislava, SK;

(740) FAJNOR IP s.r.o., Bratislava, SK;

(210) **972-2016**

(220) 4.5.2016

10(511) **9, 16, 35, 38, 41**

(511) 9 - Zvukové, obrazové a zvukovo-obrazové nahrávky zaznamenané na nosičoch údajov, ako aj v elektronickej podobe; informácie, dáta, databázy, katalógy a programy zaznamenané v elektronickej podobe; elektronické publikácie (sťahovateľné); prístroje na nahrávanie, prenos a reprodukciu zvuku alebo obrazu.

16 - Noviny; časopisy (periodiká); knihy; tlačoviny; tlačené reklamné materiály z papiera; piapiernický tovar a písacie potreby; učebné a vyučovacie pomôcky (okrem prístrojov a zariadení); tlačené reklamné materiály; letáky; prospekty; pohľadnice; fotografie; obálky (papiernický tovar); obaly (papiernický tovar); samolepky (papiernický tovar); vyučovacie pomôcky vo forme hier (okrem prístrojov a zariadení); kancelárske potreby (okrem nábytku); kalendáre; príručky; plagáty; listový papier; stolové prestieranie z papiera; papierové brusy; záložky do kníh; papierové alebo plastové vrecká na balenie; papierové podložky na stôl; nálepky na kancelárske použitie alebo pre domácnosť; ročenky; stojany na perá a ceruzky; papierové podložky pod poháre; oznámenia (papiernický tovar); papierové vlajky; papierové zástavy; nože na papier (kancelárske potreby); otvárače na listy (kancelárske potreby); puzdrá na písacie potreby; pútače z papiera alebo lepenky; papierové obrúsky (prestieranie); papierové utierky; etikety (okrem textilných).

35 - Reklama; prenájom reklamného času v komunikačných médiách vrátane počítačovej komunikačnej siete; prenájom reklamných materiálov; prenájom reklamných plôch; televízna a rozhlasová reklama; rozširovanie reklamných oznamov; organizovanie obchodných alebo reklamných výstav; vydávanie reklamných textov; roz-

širovanie reklamných materiálov zákazníkom (letáky, prospekty, tlačoviny, vzorky); obchodný manažment; odborné obchodné poradenstvo; prezentácia výrobkov a služieb v komunikačných médiách pre maloobchod; organizovanie ochutnávok vín na podporu predaja; organizovanie reklamných hier na podporu predaja; služby modeliek na reklamné účely a podporu predaja výrobkov a služieb; vyhľadávanie sponzorov; poradenské a informačné služby v oblasti služieb uvedených v triede 35 tohto zoznamu; komerčné informačné kancelárie; produkcia reklamných filmov; služby výberu zamestnancov účinkujúcich v zábavných reláciách (výber spevákov, tanečníkov a nových tvárí - modeliek, modelov, hostesiek); maloobchodné služby s alkoholickými nápojmi.

38 - Televízne a rozhlasové vysielanie programov; interaktívne televízne a rozhlasové vysielanie; interaktívne vysielacie a komunikačné služby; telefonická komunikácia; komunikačné služby prostredníctvom audiotextu, teletextu, rozhlasu, televízie, počítačovej siete, mobilných telefónov; telekomunikačné služby; poskytovanie telekomunikačného pripojenia do svetovej počítačovej siete; poskytovanie telekomunikačných kanálov na telenákupy; poskytovanie priestoru na diskusiu na internete; prenos správ, informácií, publikácií, audiovizuálnych diel prostredníctvom komunikačných sietí vrátane internetu; spravodajské kancelárie; poradenské a informačné služby v oblasti služieb uvedených v triede 38 tohto zoznamu.

41 - Produkcia televíznych a rozhlasových programov; produkcia publicistických, spravodajských, zábavných, vzdelávacích, kultúrnych a športových programov; produkcia hudobných programov; produkcia interaktívnych televíznych programov a hier; zábava; interaktívna zábava; hudobné skladateľské služby; organizovanie zábavných, kultúrnych, športových a vzdelávacích podujatí; vzdelávanie; organizovanie vedomostných, zábavných, hudobných a športových súťaží; organizovanie kvízov, hier a súťaží (okrem reklamných); organizovanie súťaží prostredníctvom telefónu (okrem reklamných); organizovanie zábav, karnevalov, plesov; plánovanie a organizovanie večierkov; moderovanie relácií, programov a podujatí; zábavné parky; zábavné služby poskytované prázdninovými tábormi; služby klubov zdravia (zdravotné a kondičné cvičenia); výchovno-zábavné klubové služby; organizovanie a vedenie seminárov; organizovanie a vedenie kongresov; organizovanie a vedenie školení; organizovanie a vedenie konferencií; organizovanie súťaží krásy; organizovanie živých vystúpení; živé predstavenia; produkcia filmov (okrem reklamných); hudobná tvorba; služby filmových, divadelných a nahrávacích štúdií; dabingové služby; požíčovanie filmov; prenájom kinematografických prístrojov; divadelné predstavenia; tvorba divadelných alebo iných predstavení; služby divadelných, koncertných a varietných umelcov; rezervácia vstupeniek na zábavné, kultúrne a športové podujatia; produkcia a prenájom zvukových a zvukovo-obrazových nahrávok (okrem reklamných); vydateľské služby (okrem vydávania reklamných materiálov); vydávanie kníh, časopisov a iných tlačovín (okrem reklamných textov); online poskytovanie elektronických publikácií (bez možnosti kopírovania);

vydávanie elektronických publikácií (okrem reklamných); elektronická edičná činnosť v malom (DTP služby); organizovanie kultúrnych alebo vzdelávacích výstav; tábory na športové sústreďenie; kurzy telesného cvičenia; fitness kluby (zdravotné a kondičné cvičenia); služby osobných trénerov (fitness cvičenia); zábavné služby nočných klubov; online poskytovanie počítačových hier z počítačových sietí; informácie o výchove, vzdelávaní; informácie o možnostiach rozptýlenia; informácie o možnostiach zábavy a rekreácie; informácie, správy, novinky z oblasti šoubiznisu; prekladateľské služby; prenájom dekorácií na predstavenia; poskytovanie služieb na oddych a rekreáciu; prenájom audioprístrojov, videoprístrojov, videorekordérov, premietačiek, televíznych prijímačov, kultúrnych a vzdelávacích potrieb a prístrojov; prenájom športového výstroja (okrem dopravných prostriedkov); reportárske služby; pomoc pri výbere povolania (poradenstvo v oblasti výchovy a vzdelávania); organizovanie lotérií a stávkových hier; organizovanie módných prehliadok na zábavné účely; služby diskžokejov; online poskytovanie digitálnej hudby (bez možnosti kopírovania); online poskytovanie videozáznamov (bez možnosti kopírovania); hazardné hry; poradenské a informačné služby v oblasti služieb uvedených v triede 41 tohto zoznamu; poskytovanie služieb uvedených v triede 41 tohto zoznamu aj prostredníctvom internetu, online a interaktívnymi počítačovými službami.

(540) Miestny úrad Hodrušany

(731) MARKÍZA - SLOVAKIA, spol. s r. o., Bratislavská 1/a, 843 56 Bratislava, SK;

(740) FAJNOR IP s.r.o., Bratislava, SK;

(210) 973-2016

(220) 4.5.2016

10(511) 16, 35

(511) 16 - Plagáty; reklamné tabule z papiera, kartónu alebo lepenky; spony na perá; noviny; periodiká; útržkové bloky; brožúry; písacie potreby; kalendáre; samolepky pre domácnosť a na kancelárske použitie; perá (kancelárske potreby).

35 - Poskytovanie obchodných alebo podnikateľských informácií; komerčné informačné kancelárie; analýzy nákladov; rozširovanie reklamných oznamov; sprostredkovateľne práce; rozširovanie reklamných materiálov zákazníkom (letáky, prospekty, tlačoviny, vzorky); aktualizovanie reklamných materiálov; prieskum trhu; obchodné odhady; obchodný alebo podnikateľský prieskum; poradenstvo pri organizovaní obchodnej činnosti; vydávanie reklamných textov; reklama; rozhlasová reklama; obchodný alebo podnikateľský výskum; televízna reklama; reklamné agentúry; marketingový prieskum; správa počítačových súborov; odborné obchodné alebo podnikateľské poradenstvo; organizovanie obchodných alebo reklamných výstav; obchodné alebo podnikateľské informácie; prieskum verejnej mienky; prenájom reklamných plôch; podpora predaja (pre tretie osoby); zbieranie údajov do počítačových databáz; zoraďovanie údajov v počítačových databázach; online reklama na počítačovej komunikačnej sieti; vyhľadávanie informácií v počítačových súbo-

roch (pre tretie osoby); služby porovnávania cien; prezentácia výrobkov v komunikačných médiách pre maloobchod; obchodné informácie a rady spotrebiteľom; písanie reklamných textov; zostavovanie štatistík; grafická úprava tlačovín na reklamné účely; tvorba reklamných filmov; marketing; telemarketingové služby; poskytovanie obchodných alebo podnikateľských kontaktných informácií; optimalizácia internetových vyhľadávačov na podporu predaja; optimalizácia obchodovania na webových stránkach; platené reklamné služby typu „klikni sem“; obchodné sprostredkovateľské služby; aktualizácia a údržba údajov v počítačových databázach; poskytovanie obchodných informácií prostredníctvom webových stránok; online poskytovanie obchodného priestoru pre nákupcov a predajcov tovarov a služieb; navrhovanie reklamných materiálov; indexovanie webových stránok na obchodné alebo reklamné účely; písanie textov scenárov na reklamné účely.

(540) alaba

(731) Páleš Róbert, Slovenské Pravno 368, 038 22 Slovenské Pravno, SK;

(210) 977-2016

(220) 6.5.2016

10(511) 30, 43

(511) 30 - Cestoviny; omáčky na cestoviny; špagety.
43 - Rýchle občerstvenie (snackbary).

(540)



(591) biela, zelená, červená

(731) GA - PE, spol. s r.o., Slobody 15, 040 11 Košice, SK;

(740) Birošová Viktória, JUDr., Košice, SK;

(210) 983-2016

(220) 6.5.2016

10(511) 12, 13, 42

(511) 12 - Zdvíhacie vozíky; železničné spriahadlá; spriahadlá pozemných vozidiel; visuté dopravníky; letecké dopravné prostriedky; teplovzdušné balóny; duše pneumatík; náradie na opravu duší pneumatík; vzduchové pumpy (výbava automobilov); závesné tlmiče na dopravné prostriedky; tlmiace pružiny do dopravných prostriedkov; obojživelné lietadlá; protišmykové zariadenia na pneumatiky automobilov; protišmykové reťaze; opierky hlavy na sedadlá automobilov; kropiace vozidlá; ťažné zariadenia vozidiel; autobusy; autokary; lode, člny; nákladné autá, kamióny; automobilové kapoty; automobilové reťaze; automobilové podvozky; signalizačné zariadenia pri spätnom chode automobilov; lietadlá; kompy; nosiče batožiny na vozidlá; riaditeľné balóny; plášte na kolesá vozidiel; ventily na automobilové pneumatiky; okolesníky železničných kolies; torzné tyče vozidiel; lodné kostry, plavidiel; lodné háky; lodné kormidlá; vysúvacie mechanizmy (spojky) na

lode; naklonené roviny na spúšťanie člnov; lodné skrutky na člny; veslá; vyklápače (časti nákladných automobilov); kolesá na banské vozíky; bicyklové stojany (súčasť bicyklov); smerovky na bicykle; stojany na bicykle (súčasť bicyklov); podvozky železničných vozňov; člnové výložníky; blatníky; dvojkolesové vozíky na vrecia; kabíny lanovej dráhy; kesóny (dopravné prostriedky); kolesá automobilov; kapoty na automobilové motory; kapoty na vozidlá; automobilové obývacie prívesy (karavany); vlečné vozidlá, ťahače; kľukové skrine (časti pozemných vozidiel, okrem motorov); bezpečnostné pásy na sedadlá automobilov; náboje kolies automobilov; bicyklové reťaze; invalidné vozíky; nákladné člny; pracovné člny; manipulačné vozíky; vozíky na hadice; ležacie vozíky; golfové vozíky (automobily); podvozky vozidiel; kormidlá; vozne lanovej dráhy; železničný vozový park; lodné komíny; pásy na pásové vozidlá; traktory; vagóny; nárazníky vozidiel; nárazníky (tlmiče nárazov na koľajové vozidlá); hydraulické obvody do vozidiel; riadiadlá na bicykle; lôžka do dopravných prostriedkov; lodné rebrá; plášte na bicyklové kolesá; ozubené kolesá, súkolesia na bicykle; bicyklové brzdy; bicyklové blatníky; ráfiky bicyklových kolies; bicyklové kľuky; bicyklové motory; náboje bicyklových kolies; bicyklové pedále; pumpy na bicyklové pneumatiky; špice na bicyklové kolesá; kolesá na bicykle; sedadlá na bicykle; motocyklové stojany (súčasť motocyklov); bicyklové zvončeky; súkolesia pozemných vozidiel; plávajúce rýpadlá; dreziny; elektrické motory do pozemných vozidiel; elektromobily; spojky pozemných vozidiel; bezpečnostné sedadlá pre deti do automobilov; padáky; pneumatikové plášte; závažia na vyváženie kolies vozidiel; kozmické dopravné prostriedky; lodné stožiare, sťažne; nápravy vozidiel; čapy náprav; stierače; chrániče odevov na bicykle; odkladacie batožinové siete na dopravné prostriedky; ozubené kolesá a ozubené prevody do pozemných vozidiel; nákladné dodávkové autá; brzdy vozidiel; obrúče hláv kolies; chladiarenské vozidlá; chladiarenské vagóny; motory do pozemných vozidiel; kormidlové veslá; poťahy na sedadlá automobilov; okienka (kruhové otvory); hydroplány; hydroplány (klzáky); spacie vozne; lokomotívy; hnacie motory do pozemných vozidiel; železničné vozne; stúpadlá na vozidlá; prevodovky do pozemných vozidiel; reaktívne (propulzné) mechanizmy do pozemných vozidiel; vojenské dopravné prostriedky; reaktívne motory do pozemných vozidiel; motocykle; voľnobežky do pozemných vozidiel; vodné dopravné prostriedky; lode; lodné skrutky na lode; omnibusy; kanoistické pádla; čelné sklá vozidiel; hroty na pneumatiky; pásy na protektorovanie pneumatík; pneumatiky; pontóny; dvere na dopravné prostriedky; nosiče lyží na autá; trojkoľky na rozvoz tovaru; detské kombinované kočíky; kryty na detské kombinované kočíky; striešky na detské kombinované kočíky; lodné skrutky; špice automobilových kolies; napínače na špice kolies; lyžiarske vleky; pružiny závesov do automobilov; reštauračné vozne; spätné zrkadlá; ráfy kolies automobilov; sedadlá na motocykle; bočné prívesné vozíky; sedadlá automobilov; športové autá; koľíky rohatky; sedačkové lanovky; vidlicové dr-

žiaky vesiel; vyklápacie vozíky; vzducholode, balóny; podvozky automobilov; sane (dopravné prostriedky); električky; prístroje a zariadenia lanovej dráhy; pozemné lanovky; visuté lanovky; trojkolky; turbíny do pozemných vozidiel; dopravné prostriedky na pohyb po zemi, vode, vo vzduchu a po koľajniciach; príľnavé gumené záplaty na opravu duší; čalúnenie automobilov; mopedy; okenné tabule na okná automobilov; osobné automobily; automobily; zabezpečovacie zariadenia proti odcudzeniu vozidiel; vyklápacie zariadenia (časti nákladných vozňov a vagónov); jachty; letecké prístroje, stroje a zariadenia; zariadenia proti oslneniu do automobilov; automobilové pneumatiky; automobilové karosérie; nárazníky automobilov; tlmiče automobilov; zabezpečovacie poplašné zariadenia proti odcudzeniu vozidiel; klaksony automobilov; betónové domiešavače; bicyklové duše; brzdové obloženia do dopravných prostriedkov; brzdové čeľuste na vozidlá; prevodovky do pozemných vozidiel; fúriky; dvojkolesové vozíky; železničné jedálne vozne; bicyklové rámy; karosérie dopravných prostriedkov; katapultovacie kreslá (do lietadiel); autopotáhy; hnacie reťaze do pozemných vozidiel; prevodové remene do pozemných vozidiel; meniče točivých momentov v pozemných vozidlách; smerovky na dopravné prostriedky; komíny lokomotív; volanty vozidiel; potáhy na sedadlá bicyklov a motocyklov; sanitky; galusky na bicykle; reduktory (redukčné ozubené súkolesia do pozemných vozidiel); brzdové dielce do vozidiel; vznášadlá; uzávery palivových nádrží vozidiel; spojovacie tyče na pozemné vozidlá (nie časti motorov); sklápacie zadné steny nákladných vozidiel (časti pozemných vozidiel); bezpečnostné pásy na sedadlá automobilov; tienidlá proti slnku do automobilov; prevodové hriadele do pozemných vozidiel; nafukovacie vankúše (ochranné prostriedky pre vodičov pri nehodách); koše na bicykle (nosiče batožiny); karavany (obytné prívesy); kolieska na vozíky; upratovacie vozíky; ochranné zariadenia na lode; sánky; tašky na bicykle (nosiče batožiny); nákupné vozíky; snehové skútre (snehové vozidlá); vozidlá na diaľkové ovládanie (nie hračky); kolobežky; lodné stožiare; potáhy na volanty vozidiel; spojery na vozidlá; stierače na svetlomety; brzdové platničky na automobily; kryty na rezervné kolesá; výklopné vozíky; zapaľovače cigariet do automobilov; automobilové brzdové kotúče; tašky na bicykle; zvončeky na bicykle; obremené vozidlá; uchytenia motorov do pozemných vozidiel; vojenské dróny; kanoe; civilné dróny; bočné spätné zrkadlá na vozidlá; sieťky proti hmyzu na detské kombinované kočíky; radiace páky vozidiel; automatické automobily (bez vodiča); skútre; skútre pre invalidov; popolníky do automobilov; motocyklové reťaze; motocyklové rámy; riadidlá na motocykle; motocyklové motory; tašky na motocykle (nosiče batožiny); plné pneumatiky na kolesá dopravných prostriedkov; detské hlboké kočíky.

13 - Acetyl nitrocelulózy; delové lafety; nábojnice; dusičnan amónny (výbušniny); rozbušky; motorizované zbrane; plynové zbrane (slzotvorný plyn); strelné zbrane; kefy na čistenie strelných zbraní; ohňostroje; delostrelecké zbrane; balistické zbrane; zariadenia na plnenie nábojnícových

pásov; bengálske ohne; detonačné zátky; nábojnice; delá, kanóny; hlavne pušiek; pušky; náboje; zariadenia na napĺňanie nábojníc; sumky (puzdrá na náboje); lovecké zbrane; munícia, strelivo; úderníky strelných zbraní; prachovnice; strelná bavlna; závery strelných zbraní; dynamit; puzdrá na pušky; trhaviny, výbušniny; signálne rakety; strelné zbrane; pažby; zameriavacie zrkadlá na pušky; spúšte strelných zbraní; olovené broky do loveckých zbraní; munícia do strelných zbraní; raketomety; zapaľovače ženijnej munície; míny (výbušniny); guľomety; mínomety (strelné zbrane); granáty, delové strely; pištoly; pušný prach; strelný prach; projektily (zbrane); samozápalné látky; pyrotechnické výrobky; revolvers; kolískové čapy na ťažké palné zbrane; podstavce pod strelné zbrane; zameriavacie zariadenia na strelné zbrane okrem ďalekohľadov; vzduchové pištoly (zbrane); zapaľovače munície; výbušné nálože; zápalné šnúry; náplečné pásy na náboje; výstražné strely v hmle; zameriavacie zariadenia na delá, okrem ďalekohľadov; delobuchy (nie hračky); vybuchujúce kapsule (nie hračky); rakety (strely); harpúny (zbrane); tlmiče na zbrane; bojové vozidlá; petardy; spreje na osobnú obranu; opasky na náboje; nabíjací pás na automatické zbrane; torpéda; krátke strelné zbrane; ručné granáty; signálne pištoly.

42 - Chemické analýzy; analýzy výťažnosti ropných polí; architektonické služby; bakteriologický výskum; chemické služby; chemický výskum; architektonické poradenstvo; vypracovanie stavebných výkresov; technický výskum; kontrola ropných vrto; výskum v oblasti kozmetiky; výzdoba interiérov; priemyselné dizajnérstvo; navrhovanie obalov, obalové dizajnérstvo; skúšky materiálov; štúdie technických projektov; geologický výskum; prieskum ropných polí; inžinierska činnosť; meteorologické informácie; geodézia (zememeračstvo); požičiavanie počítačov; počítačové programovanie; ropný prieskum; fyzikálny výskum; strojársky výskum; skúšanie textílií; geologický prieskum; geologický výskum; overovanie pravosti umeleckých diel; kalibrácia; tvorba softvéru; aktualizovanie počítačového softvéru; poradenstvo v oblasti návrhu a vývoja počítačového hardvéru; módné návrhárstvo; grafické dizajnérstvo; kontroly kvality; požičiavanie počítačového softvéru; výskum a vývoj nových výrobkov (pre zákazníkov); navrhovanie vzhľadu výrobkov (priemyselné dizajnérstvo); podmorský výskum; obnovovanie počítačových databáz; údržba počítačového softvéru; analýzy počítačových systémov; biologický výskum; urbanistické plánovanie; expertízy (inžinierske práce); návrh počítačových systémov; technická kontrola automobilov; zhotovovanie kópií počítačových programov; prevod údajov alebo dokumentov z fyzických médií na elektronické médiá; tvorba a udržiavanie webových stránok (pre tretie osoby); hostovanie na počítačových stránkach (webových stránkach); inštalácia počítačového softvéru; vytváranie oblakov na vyvolanie zrážok; prevod (konverzia) počítačových programov alebo údajov (nie fyzický); poradenstvo v oblasti počítačových programov; prenájom webových serverov; ochrana počítačov proti počítačovým vírusom; poradenstvo v oblasti úspory energie;

výskum v oblasti ochrany životného prostredia; poskytovanie internetových vyhľadávačov; digitalizácia dokumentov (skenovanie); grafologické analýzy; poskytovanie vedeckých informácií a poradenstva o kompenzácii uhlíkových emisií; určovanie kvality nezoťatého dreva; určovanie kvality vlny; diaľkové monitorovanie počítačových systémov; rozbor vody; vedecké laboratórne služby; energetické audity; poradenstvo pri tvorbe webových stránok; poskytovanie softvéru prostredníctvom internetu (SaaS); poradenstvo v oblasti informačných technológií; vedecký výskum; prenájom počítačových serverov (serverhosting); klinické skúšky; zálohovanie údajov mimo pracoviska; uchovávanie elektronických údajov; poskytovanie informácií o počítačových technológiách a programovaní prostredníctvom webových stránok; kartografické služby; poskytovanie počítačových technológií prostredníctvom internetu (cloud computing); externé poskytovanie služieb v oblasti informačných technológií; technologické poradenstvo; poradenstvo v oblasti počítačových technológií; poradenstvo v oblasti telekomunikačných technológií; predpovede počasia; poradenstvo v oblasti počítačovej bezpečnosti; technické písanie; navrhovanie interiérov.

(540) CORSAC

(731) MSM Martin, s.r.o., Duklianska 60, 972 71 Nováky, SK;

(210) 1012-2016

(220) 10.5.2016

10(511) 37

(511) 37 - Čistenie komínov; murárske práce; murovanie, murárske práce; informácie o opravách; inštalácie a opravy pecí; stavebné poradenstvo; inštalácie a opravy vykurovacích zariadení; frézovanie komínov a dechtu (údržba komínov); vložkovanie komínov (stavebná činnosť); výstavba komínov.

(540)

Kominárstvo Poprad

(731) Kominárstvo Poprad, s.r.o., Šrobárova 2610/4, 058 01 Poprad, SK;

(210) 1020-2016

(220) 10.5.2016

10(511) 10, 11

(511) 10 - UV-lampy na lekárske použitie.
11 - UV-lampy nie na lekárske použitie; zariadenia na dezinfikovanie.

(540) PROLUX GM 30 WA / SPH 02

(731) Nexa spol. s r.o., Sasinkova 9, 921 41 Piešťany, SK;

(210) 1021-2016

(220) 10.5.2016

10(511) 10, 11

(511) 10 - UV-lampy na lekárske použitie.
11 - UV-lampy nie na lekárske použitie; zariadenia na dezinfikovanie.

(540) PROLUX G 55 W / SP

(731) Nexa spol. s r.o., Sasinkova 9, 921 41 Piešťany, SK;

(210) 1022-2016

(220) 10.5.2016

10(511) 10, 11

(511) 10 - UV-lampy na lekárske použitie.
11 - UV-lampy nie na lekárske použitie; zariadenia na dezinfikovanie.

(540) PROLUX GK 55 W / SP

(731) Nexa spol. s r.o., Sasinkova 9, 921 41 Piešťany, SK;

(210) 1025-2016

(220) 10.5.2016

10(511) 10, 11

(511) 10 - UV-lampy na lekárske použitie.
11 - UV-lampy nie na lekárske použitie; zariadenia na dezinfikovanie.

**(540) PROLUX G 55 W - 72
W A DD - SPH 02**

(731) Nexa spol. s r.o., Sasinkova 9, 921 41 Piešťany, SK;

(210) 1026-2016

(220) 10.5.2016

10(511) 10, 11

(511) 10 - UV-lampy na lekárske použitie.
11 - UV-lampy nie na lekárske použitie; zariadenia na dezinfikovanie.

**(540) PROLUX G 55 W - 36
W A DD - SPH 02**

(731) Nexa spol. s r.o., Sasinkova 9, 921 41 Piešťany, SK;

(210) 1027-2016

(220) 10.5.2016

10(511) 10, 11

(511) 10 - UV-lampy na lekárske použitie.
11 - UV-lampy nie na lekárske použitie; zariadenia na dezinfikovanie.

(540) PROLUX G 30 W A / SPH 02

(731) Nexa spol. s r.o., Sasinkova 9, 921 41 Piešťany, SK;

(210) 1028-2016

(220) 10.5.2016

10(511) 10, 11

(511) 10 - UV-lampy na lekárske použitie.
11 - UV-lampy nie na lekárske použitie; zariadenia na dezinfikovanie.

(540) PROLUX GM 55 W SPH 01 / M

(731) Nexa spol. s r.o., Sasinkova 9, 921 41 Piešťany, SK;

(210) 1029-2016

(220) 10.5.2016

10(511) 10, 11

(511) 10 - UV-lampy na lekárske použitie.

11 - UV-lampy nie na lekárske použitie; zariadenia na dezinfikovanie.

(540) **PROLUX GM 55 W / SP**

(731) Nexa spol. s r.o., Sasinkova 9, 921 41 Piešťany, SK;

(210) 1039-2016

(220) 10.5.2016

10(511) 35, 36, 41

(511) 35 - Vyjednávania a uzatváranie obchodných transakcií pre tretie osoby; obchodné sprostredkovateľské služby; subdodávateľské služby (obchodné služby); poskytovanie obchodných informácií prostredníctvom webových stránok; poskytovanie obchodných alebo podnikateľských kontaktných informácií; obchodné alebo podnikateľské informácie; administratívne spracovanie obchodných objednávok; dražby; prenájom predajných stánkov; služby porovnávania cien; podpora predaja (pre tretie osoby); rozširovanie reklamných materiálov zákazníkom (letáky, prospekty, tlačoviny, vzorky); vzťahy s verejnosťou (public relations); reklama; televízna reklama; rozhlasová reklama; rozširovanie reklamných oznamov; on line reklama na počítačovej komunikačnej sieti; platené reklamné služby typu „klikni sem“; on line poskytovanie obchodného priestoru pre nákupcov a predajcov tovarov a služieb; prenájom reklamného času v komunikačných médiách; grafická úprava tlačovín na reklamné účely; vydávanie reklamných textov; marketing; obchodný alebo podnikateľský prieskum; organizovanie obchodných alebo reklamných výstav; organizovanie obchodných alebo reklamných veľtrhov; prenájom bilbordov; lepenie plagátov; prenájom reklamných plôch; prenájom reklamných materiálov; obchodné informácie a rady spotrebiteľom; odborné obchodné alebo podnikateľské poradenstvo; správa počítačových súborov; vyhľadávanie informácií v počítačových súboroch (pre tretie osoby); zostavovanie štatistík; zbieranie údajov do počítačových databáz; zoraďovanie údajov v počítačových databázach; aktualizácia a údržba údajov v počítačových databázach; externé administratívne riadenie podnikov; podávanie daňových priznaní; podnikové riadenie refundovaných programov (pre tretie osoby); plánovanie stretnutí (kancelárske práce); pripomínanie stretnutí (kancelárske práce); správa spotrebiteľských vernostných programov; obchodné sprostredkovanie služieb uvedených v triedach 35, 36 a 41 tohto zoznamu; poskytovanie rád a informácií o uvedených službách prostredníctvom komunikačných médií, elektronickej pošty, SMS správ, počítačových sietí a internetu alebo verbálne.

36 - Úverové agentúry; bankové hypotéky; finančný lízing; pôžičky (finančné úvery); záložné pôžičky; aktuárske služby (poistnomatematické); daňové odhady (služby); sprostredkovanie (maklérstvo); platenie splátok; poradenstvo v oblasti splácania dlhov; prenájom nehnuteľností; prenájom bytov; prenájom kancelárskych priestorov;

vyberanie nájomného; sprostredkovanie nehnuteľností; oceňovanie nehnuteľností; správa nehnuteľností; správa nájomných domov; správcovstvo majetku (pre tretie osoby); finančné poradenstvo; financovanie (služby); finančné riadenie; finančné informácie; poskytovanie finančných informácií prostredníctvom webových stránok; finančné analýzy; finančné odhady a oceňovanie (poisťovníctvo, bankovníctvo, nehnuteľnosti); odhadovanie nákladov na opravu (finančné odhadovanie); sprostredkovanie poistenia; konzultačné služby v oblasti poisťovníctva; informácie o poistení; vydávanie cenných papierov; vydávanie kreditných kariet; bankové služby priamo k zákazníkovi (homebanking); obchodovanie na burze s cennými papiermi; organizovanie financovania stavebných projektov; realitné kancelárie; zriaďovanie fondov; konzervatívne fondy (služby); finančné záruky; klíring (bezhotovostné zúčtovávanie vzájomných pohľadávok a záväzkov); pôžičky (finančné úvery); kapitálové investície; investovanie do fondov; sprostredkovanie obchodu s akciami a obligáciami; elektronický prevod kapitálu; finančné záručné služby; poisťovníctvo; bankovníctvo; kancelárie zaoberajúce sa inkasovaním pohľadávok; úschovné služby; úschova v bezpečnostných schránkach; oceňovanie starozitností; oceňovanie šperkov; oceňovanie umeleckých diel; likvidácia podnikov (finančné služby); organizovanie zbierok; vydávanie cestovných šekov; životné poistenie; uzatváranie poistiek proti požiaru; zdravotné poistenie; poskytovanie rád a informácií o uvedených službách prostredníctvom komunikačných médií, elektronickej pošty, SMS správ, počítačových sietí a internetu alebo verbálne.

41 - Koučovanie (školenie); školenia; vzdelávanie; vzdelávacie služby pre dospelých v oblasti financií; vyučovanie; individuálne vyučovanie; školské služby (vzdelávanie); odborné preškolenie; organizovanie a vedenie vzdelávacích fór s osobnou účasťou; organizovanie a vedenie konferencií; organizovanie a vedenie kongresov; organizovanie a vedenie kolokvií; organizovanie a vedenie seminárov; organizovanie a vedenie sympózií; vydávanie kníh; online poskytovanie elektronických publikácií (bez možnosti kopírovania); online vydávanie elektronických kníh a časopisov; elektronická edičná činnosť v malom (DTP služby); korešpondenčné vzdelávacie kurzy; písanie textov (okrem reklamných); formátovanie textov (nie na reklamné účely); praktický výcvik (ukážky); informácie o výchove a vzdelávaní; skúšanie, preskúšavanie (pedagogická činnosť); školské služby (vzdelávanie); poradenstvo pri voľbe povolania (poradenstvo v oblasti výchovy a vzdelávania); prekladateľské služby; tlmočnicke služby; prenájom audionahrávok; prenájom audioprístrojov; organizovanie predstavení (manažérske služby); výchova; zábava; športová a kultúrna činnosť; organizovanie kultúrnych alebo vzdelávacích výstav; organizovanie vedeckých alebo zábavných súťaží; prekladateľské služby; poskytovanie rád a informácií o uvedených službách prostredníctvom komunikačných médií, elektronickej pošty, SMS správ, počítačových sietí a internetu alebo verbálne.

(540)

HYP@UVERY.SK

- (591) čierna, červená, biela
 (731) ASSET ONE, spol. s r.o., Bajkalská 9/B, 831 04 Bratislava, SK;
 (740) Porubčan Róbert, Ing., Ivanka pri Dunaji, SK;

(210) 1046-2016

(220) 12.5.2016

10(511) 25

- (511) 25 - Odevy, obuv a pokrývky hlavy.

(540)



- (591) zlatá, čierna
 (731) Hodási Richard, M.R.Štefánika 9, 99001 Veľký Krtíš, SK;

(210) 1047-2016

(220) 12.5.2016

10(511) 13

- (511) 13 - Vzduchové zbrane.

(540) **PERUN**

- (731) ZVS IMPEX, akciová spoločnosť, Štúrova 925/27, 018 41 Dubnica nad Váhom, SK;

(210) 1049-2016

(220) 12.5.2016

10(511) 35, 36, 45

- (511) 35 - Reklama, obchodný manažment, obchodná administratíva, kancelárske práce.
 36 - Poisťovníctvo, finančníctvo, peňažníctvo, nehnuteľnosti (služby).
 45 - Právne služby.

(540) **McGrath & Arthur**

- (731) Juráš Branislav, Mgr., Stará vinárska 15, 811 04 Bratislava, SK;

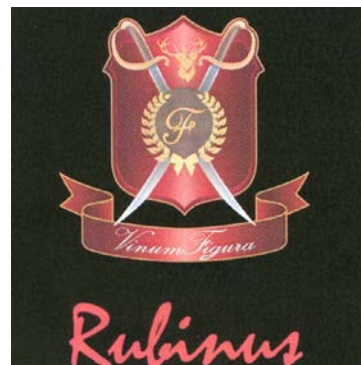
(210) 1104-2016

(220) 19.5.2016

10(511) 33

- (511) 33 - Víno.

(540)



- (591) čierna, červená
 (731) Figura Arpád, Ing., PhD., Jabloňová 8, 931 01 Šamorín, SK;

(210) 1106-2016

(220) 19.5.2016

10(511) 1

- (511) 1 - Poľnohospodárske chemikálie okrem fungicídov, herbicídov, insekticídov a prípravkov na ničenie buriny a parazitov; chemické prípravky na zlepšenie pôdy; dusikaté hnojivá; prípravky na reguláciu rastu rastlín; poľnohospodárske hnojivá; prípravky na hnojenie; prípravky obsahujúce stopové prvky na rastliny; záhradnícke chemikálie okrem fungicídov, herbicídov, insekticídov a prípravkov proti parazitom; chemikálie pre lesníctvo okrem fungicídov, herbicídov, insekticídov a prípravkov na ničenie parazitov.

(540) **novamine**

- (731) NUTRICON s.r.o., Kúpeľná 596/2, 929 01 Veľké Dvorníky, SK;

(210) 1107-2016

(220) 19.5.2016

10(511) 1

- (511) 1 - Poľnohospodárske chemikálie okrem fungicídov, herbicídov, insekticídov a prípravkov na ničenie buriny a parazitov; chemické prípravky na zlepšenie pôdy; dusikaté hnojivá; prípravky na reguláciu rastu rastlín; poľnohospodárske hnojivá; prípravky na hnojenie; prípravky obsahujúce stopové prvky na rastliny; záhradnícke chemikálie okrem fungicídov, herbicídov, insekticídov a prípravkov proti parazitom; chemikálie pre lesníctvo okrem fungicídov, herbicídov, insekticídov a prípravkov na ničenie parazitov.

(540) **micramine**

- (731) NUTRICON s.r.o., Kúpeľná 596/2, 929 01 Veľké Dvorníky, SK;

(210) 5019-2016

(220) 20.1.2016

10(511) 36

(511) 36 - Bankové služby; finančné záležitosti; peňažné záležitosti; poistenie; realitné záležitosti; internetové bankovníctvo; homebanking; poskytovanie informácií v oblasti poisťovníctva a finančníctva; poskytovanie informácií o nehnuteľnostiach; finančné analýzy; vydávanie kreditných kariet; vydávanie debetných kariet; poskytovanie dočasných úverov; poskytovanie splátkových úverov; úverové financovanie; finančné záruky úverov; sprostredkovanie úverov; finančné služby v oblasti zabezpečovania prostriedkov pre podniky; americké hypotéky (finančné služby); ekvité financovanie (financovanie z vlastných zdrojov); komoditné burzy; nákup, distribúcia a výmena verejných a súkromných cenných papierov, akcií a dlhových cenných papierov; manažment finančných investícií vo forme prevzatia investícií do talianskych a zahraničných podnikov, spoločností, inštitúcií, fondov a združení v zastúpení tretích osôb; sprostredkovanie (maklérske služby) vo forme prevzatia investícií do talianskych a zahraničných podnikov, spoločností, inštitúcií, fondov a združení v zastúpení tretích osôb; služby poisťovacích maklérov; faktoringové agentúry; správcovstvo majetku (pre tretie osoby); správa nehnuteľností; služby kreditných kariet (finančné služby); spracovanie elektronických platieb kreditnými kartami; poskytovanie služieb v oblasti riadenia finančných rizík pre platby kreditnými kartami prostredníctvom globálnej počítačovej siete; služby v oblasti overovania debetných kariet; finančné služby vzťahujúce sa k vydávaniu bankových a debetných kariet; spracovanie platieb debetnými kartami; služby elektronických platobných kariet; poskytovanie služieb v oblasti riadenia finančných rizík pre platby debetnými kartami prostredníctvom globálnej počítačovej siete; investovanie kapitálových fondov; riadenie kapitálových fondov; riadenie investičných fondov; služby v oblasti podielových fondov; spracovanie elektronických hotovostných transakcií; osobné poistenie schopnosti splácať úvery; poskytovanie finančných informácií o cenách akcií, dlhopisov, komodít a aktív; služby týkajúce sa finančného oceňovania; finančné oceňovanie známkov, šperkov, umeleckých predmetov, starožitností, mincí; služby v oblasti preplácania šekov; služby v oblasti overovania šekov; spracovanie šekov; overovanie kreditných kariet; služby bežného účtu (finančné služby); on-line bankové služby.

(540)

 Život, tak ako futbal, je plný úspechov aj pádov. S nami zvládnete oboje.

(731) UNICREDIT S.P.A., Via Alessandro Specchi, 16, 00186 Roma, IT;

(740) Bušová Eva, JUDr., Bratislava, SK;

(210) 5020-2016

(220) 20.1.2016

10(511) 36

(511) 36 - Bankové služby; finančné záležitosti; peňažné záležitosti; poistenie; realitné záležitosti; internetové bankovníctvo; homebanking; poskyto-

vanie informácií v oblasti poisťovníctva a finančníctva; poskytovanie informácií o nehnuteľnostiach; finančné analýzy; vydávanie kreditných kariet; vydávanie debetných kariet; poskytovanie dočasných úverov; poskytovanie splátkových úverov; úverové financovanie; finančné záruky úverov; sprostredkovanie úverov; finančné služby v oblasti zabezpečovania prostriedkov pre podniky; americké hypotéky (finančné služby); ekvité financovanie (financovanie z vlastných zdrojov); komoditné burzy; nákup, distribúcia a výmena verejných a súkromných cenných papierov, akcií a dlhových cenných papierov; manažment finančných investícií vo forme prevzatia investícií do talianskych a zahraničných podnikov, spoločností, inštitúcií, fondov a združení v zastúpení tretích osôb; sprostredkovanie (maklérske služby) vo forme prevzatia investícií do talianskych a zahraničných podnikov, spoločností, inštitúcií, fondov a združení v zastúpení tretích osôb; služby poisťovacích maklérov; faktoringové agentúry; správcovstvo majetku (pre tretie osoby); správa nehnuteľností; služby kreditných kariet (finančné služby); spracovanie elektronických platieb kreditnými kartami; poskytovanie služieb v oblasti riadenia finančných rizík pre platby kreditnými kartami prostredníctvom globálnej počítačovej siete; služby v oblasti overovania debetných kariet; finančné služby vzťahujúce sa k vydávaniu bankových a debetných kariet; spracovanie platieb debetnými kartami; služby elektronických platobných kariet; poskytovanie služieb v oblasti riadenia finančných rizík pre platby debetnými kartami prostredníctvom globálnej počítačovej siete; investovanie kapitálových fondov; riadenie kapitálových fondov; riadenie investičných fondov; služby v oblasti podielových fondov; spracovanie elektronických hotovostných transakcií; osobné poistenie schopnosti splácať úvery; poskytovanie finančných informácií o cenách akcií, dlhopisov, komodít a aktív; služby týkajúce sa finančného oceňovania; finančné oceňovanie známkov, šperkov, umeleckých predmetov, starožitností, mincí; služby v oblasti preplácania šekov; služby v oblasti overovania šekov; spracovanie šekov; overovanie kreditných kariet; služby bežného účtu (finančné služby); on-line bankové služby.

(540)

 Potrebujete väčšie bývanie? Hypotekárny úver

(731) UNICREDIT S.P.A., Via Alessandro Specchi, 16, 00186 Roma, IT;

(740) Bušová Eva, JUDr., Bratislava, SK;

(210) 5021-2016

(220) 20.1.2016

10(511) 36

(511) 36 - Bankové služby; finančné záležitosti; peňažné záležitosti; poistenie; realitné záležitosti; internetové bankovníctvo; homebanking; poskytovanie informácií v oblasti poisťovníctva a finančníctva; poskytovanie informácií o nehnuteľnostiach; finančné analýzy; vydávanie kreditných kariet; vydávanie debetných kariet; poskytovanie dočasných úverov; poskytovanie splátkových úverov; úverové financovanie; finančné záruky úve-

rov; sprostredkovanie úverov; finančné služby v oblasti zabezpečovania prostriedkov pre podniky; americké hypotéky (finančné služby); ekvité financovanie (financovanie z vlastných zdrojov); komoditné burzy; nákup, distribúcia a výmena verejných a súkromných cenných papierov, akcií a dlhových cenných papierov; manažment finančných investícií vo forme prevzatia investícií do talianskych a zahraničných podnikov, spoločností, inštitúcií, fondov a združení v zastúpení tretích osôb; sprostredkovanie (maklérske služby) vo forme prevzatia investícií do talianskych a zahraničných podnikov, spoločností, inštitúcií, fondov a združení v zastúpení tretích osôb; služby poisťovacích maklérov; faktoringové agentúry; správcovstvo majetku (pre tretie osoby); správa nehnuteľností; služby kreditných kariet (finančné služby); spracovanie elektronických platieb kreditnými kartami; poskytovanie služieb v oblasti riadenia finančných rizík pre platby kreditnými kartami prostredníctvom globálnej počítačovej siete; služby v oblasti overovania debetných kariet; finančné služby vzťahujúce sa k vydávaniu bankových a debetných kariet; spracovanie platieb debetnými kartami; služby elektronických platobných kariet; poskytovanie služieb v oblasti riadenia finančných rizík pre platby debetnými kartami prostredníctvom globálnej počítačovej siete; investovanie kapitálových fondov; riadenie kapitálových fondov; riadenie investičných fondov; služby v oblasti podielových fondov; spracovanie elektronických hotovostných transakcií; osobné poistenie schopnosti splácať úvery; poskytovanie finančných informácií o cenách akcií, dlhopisov, komodít a aktív; služby týkajúce sa finančného oceňovania; finančné oceňovanie známk, šperkov, umeleckých predmetov, starožitností, mincí; služby v oblasti preplácania šekov; služby v oblasti overovania šekov; spracovanie šekov; overovanie kreditných kariet; služby bežného účtu (finančné služby); on-line bankové služby.

(540)

 **Financie pod kontrolou kdekoľvek a kedykoľvek? Smart Banking**

(731) UNICREDIT S.P.A., Via Alessandro Specchi, 16, 00186 Roma, IT;

(740) Bušová Eva, JUDr., Bratislava, SK;

(210) 5023-2016

(220) 21.1.2016

10(511) 25, 35

(511) 25 - Odevy; obuv; pokrývky hlavy; oblečenie z páperia; oblečenie z peria; odevy z kože; pánske spodky; saká; džínsy; nohavice; šortky; manžety (časti odevov); potítka (časti odevov); košeľe; neformálne košeľe; neformálne vrchné oblečenie; tričká s krátkymi rukávami; tričká bez rukávov; tielka; blúzky; sukne; vesty; kabáty; tričká s dlhým rukávom; tepláky; športové tričká, dresy; športové košeľe; kombinézy (oblečenie); cvičebné úbory; dámske šaty; šaty; pulóvre; svetre; dámske vesty; pletené vesty; spodná bielizeň; čelenky (oblečenie); čiapky; klobúky; šatky (na krk); kravaty; ponožky; opasky (časti odevov); gamaše; legínsy;

pančuchy; pančuchové nohavice; podprsenky; topánky; čižmy; papuče; nepremokavé oblečenie; pončá; rukavice; palčiaky; pletené oblečenie.

35 - Maloobchodné a veľkoobchodné služby s výrobkami z kože alebo z koženky, kuframi, taškami, plážovými taškami, kabelkami, cestovnými taškami s rúčkami, ľadvinkami, vreckami, cestovnými kuframi, cestovnými taškami a puzdrami, cestovnými puzdrami na obleky, príručnými kuframi, kufríkmi, taškami na portfóliá, aktovkami, peňaženkami, kľúčenkami, batožinou, dámskymi peňaženkami, peňaženkami na preložené bankovky, elektronickými príveskami na kľúče, dáždňikmi, slnečnikmi, palicami, vychádzkovými palicami, puzdrami na kreditné karty a držiačky, batožinami, ruksakmi, plecniakmi, chlebníkmi, školskými taškami, veľkými nákupnými taškami, športovými taškami, taškami na atletické potreby, taškami na knihy, vakmi, taškami na peniaze, taškami cez ramená, ramennými opaskami, puzdrami na kľúče, obalmi na šeky a šekové knižky, časťami a súčiastkami pre všetky vyššie uvedené výrobky, módnymi doplnkami, odevmi, obuvou, pokrývkami hlavy, bundami, džinsami, nohavcami, šortkami, manžetami, potítkami, košeľami, neformálnymi košeľami, neformálnymi vrchnými odevmi, tričkami s krátkym rukávom, tričkami bez rukávov, tielkami, spodnou bielizňou, blúzkami, sukňami, vestami, kabátmi, tričkami s dlhými rukávami, teplákovými súpravami, dresmi, športovými košeľami, kombinézami, šatami, pulóvrami, svetrami, rovnými vestami, pletenými vestami, čelenkami, čiapkami, klobúkmi, šatkami, kravatami, ponožkami, opaskami, návlakmi, legínsami, pančuchami, pančuchovými nohavcami, podprsenkami, topánkami, čižmami, papučami, nepremokavým oblečením, pončami, rukavicami, palčiakmi, pleteným tovarom; maloobchodné služby s vyššie uvedenými tovarmi prostredníctvom internetu a iných lokálnych a globálnych počítačových sietí; zostavovanie zoznamov adries, e-mailov, telefónov a všetkých ďalších komunikačných a telekomunikačných objednávok; rozširovanie reklamných materiálov zákazníkom (letáky, prospekty, tlačoviny, vzorky); poradenstvo pri riadení podnikov; poradenské služby pri riadení obchodnej činnosti; reklama; predvádzanie tovaru; marketing; podpora predaja (pre tretie osoby); prieskum trhu; obchodný alebo podnikateľský výskum; kancelárie zaoberajúce sa dovozom a vývozom; zásobovacie služby pre tretie osoby (nákup tovarov a služieb pre iné podniky); aranžovanie výkladov.

(540)

GIORDANO

(731) Walton International Ltd., P.O. Box 1586 Georgetown, KY1-1110 Grand Cayman, KY;

(740) FAJNOR IP s.r.o., Bratislava, SK;

(210) 5041-2016

(220) 3.2.2016

10(511) 37

(511) 37 - Služby čerpacích staníc pre vozidlá; služby servisných staníc pre vozidlá; prenájom zariadení čerpacích staníc; prenájom zariadení servisných staníc na opravu, servis, údržbu a čistenie motorových vozidiel; mazanie vozidiel; čistenie interiérov vozidiel; umývanie vozidiel, prívesov a automobilových obytných prívesov; čistenie vozidiel, prívesov a automobilových obytných prívesov; brúsenie karosérií vozidiel; leštenie vozidiel; údržba a opravy strojov; údržba a opravy motorových vozidiel; ošetrovanie vozidiel protikoróznymi nátermi; inštalácie a opravy pneumatík; údržba motorov; mazanie motorov; vyladenie motorov (tuning motorov); opravy motorových vozidiel; umývanie motorov; čistenie motorov; leštenie prívesov; leštenie motorov; odborné poradenské služby týkajúce sa mazania a údržby motorov a strojov; tankovanie pozemných vozidiel.

(540)

(591) modrá, oranžová, biela

(731) Gulf International Lubricants, Ltd., Canon's Court, 22 Victoria Street, Hamilton, Bermuda HM 12, BM;

(740) Bušová Eva, JUDr., Bratislava, SK;

(210) 5072-2016

(220) 23.2.2016

10(511) 9, 16, 38, 41

(511) 9 - Nahrané nosiče údajov (informácie, dáta, zvuk a obraz); elektronické publikácie (reportáže, správy, informácie) sťahovateľné z internetu; elektronické zoznamy a adresáre (sťahovateľné z internetu); informačné materiály, noviny, časopisy, knihy, obchodné a odborné publikácie (sťahovateľné z internetu).

16 - Tlačoviny; časopisy (periodiká); noviny; prílohy novín; knihy; brožúry; katalógy; prospekty; letáky; plagáty; fotografie; pohľadnice; kalendáre; záložky do kníh; knihárske potreby; oblačky; obaly (papiernický tovar); baliace plastové fólie; štočky; kancelárske potreby okrem nábytku; písacie potreby.

38 - Prenos správ, informácií elektronických časopisov a novín, elektronických periodík, kníh v elektronickej podobe prostredníctvom elektronickej, telekomunikačnej alebo počítačovej siete (telekomunikačné služby); spravodajské agentúry; poskytovanie interaktívneho, elektronického zvukového a obrazového spojenia; poskytovanie priestoru na diskusiu na internete; poradenstvo v oblasti služieb uvedených v triede 38 tohto zoznamu.

41 - Vydávanie časopisov; vydávanie periodických publikácií; vydávanie zábavných, odborných, spravodajských a vzdelávacích tlačovín, publikácií, zvukových a audiovizuálnych nosičov okrem reklamných; vydávanie elektronických tlačovín (okrem reklamných); organizovanie vzdelávacích podujatí; organizovanie a vedenie školení; organizovanie a vedenie kurzov; organizovanie a vedenie prednášok; organizovanie a vedenie konferencií; organizovanie a vedenie seminárov; organizovanie a vedenie sympózií; organizovanie a vedenie kongresov; organizovanie a vedenie diskusných klubov; organizovanie spoločenských podujatí; organizovanie zábavných súťaží; organizovanie slávnostných ceremoniálov s udeľovaním cien za dosiahnuté výsledky; vyučovanie v oblasti ekonomiky a politiky; organizovanie kultúrnych výstav; organizovanie kultúrnych podujatí; organizovanie spoločenských podujatí; organizovanie športových podujatí; on line poskytovanie elektronických publikácií (bez možnosti kopírovania); reportérské služby; fotografovanie; fotografické reportáže; vydávanie textov (okrem reklamných); elektronická edičná činnosť v malom (DTP služby); poradenstvo v oblasti služieb uvedených v triede 41 tohto zoznamu.

(540) Evita Varíme spolu

(731) MAFRA Slovakia, a.s., Nobelova 34, 836 05 Bratislava, SK;

(740) Hojčuš Peter, Ing., Bratislava, SK;

(210) 5076-2016

(220) 26.2.2016

10(511) 35, 36, 37, 41, 43

(511) 35 - Prieskum trhu; prieskum verejnej mienky; reklama; podpora predaja (pre tretie osoby).

36 - Správa nehnuteľností; prenájom nehnuteľností; sprostredkovanie nehnuteľností.

37 - Stavebníctvo (stavebná činnosť); murárske práce; stavebný dozor; inštalácie, údržba a opravy vodovodných zariadení; inštalácie, údržba a opravy zariadení na kúrenie.

41 - Organizovanie vzdelávacích kurzov; organizovanie seminárov; organizovanie školení.

43 - Ubytovacie kancelárie (hotely, penzióny); reštauračné (stravovacie) služby.

(540)

(591) žltá, hnedá

CMYK R: 217, G: 179, B: 109, CMYK: R: 171, G: 141, B: 109

(731) Správa služieb diplomatickému zboru, a. s., Pališády 31, 811 06 Bratislava, SK;

(740) Dolanská Elena, RNDr., Bratislava, SK;

(210) 5077-2016

(220) 26.2.2016

10(511) 35, 36, 41, 42

(511) 35 - Odborné obchodné alebo podnikateľské poradenstvo; poskytovanie obchodných alebo podnikateľských informácií; maloobchodné alebo veľkoobchodné služby v oblasti vzdelávania a budovania bezpečnostného povedomia; zbieranie údajov do počítačových databáz; aktualizovanie údajov v počítačových databázach; zbieranie údajov do počítačových databáz; údržba údajov v počítačových databázach; administratívne spracovanie obchodných objednávok.

36 - Prenájom nehnuteľností.

41 - Vydávanie textov okrem reklamných; vzdelávanie; organizovanie školení; organizovanie vzdelávacích kurzov; organizovanie seminárov; organizovanie konferencií.

42 - Údržba počítačového softvéru; obnovovanie počítačových databáz; ochrana počítačov proti počítačovým vírusom; poradenstvo v oblasti počítačovej bezpečnosti; diaľkové monitorovanie počítačových systémov; poskytovanie softvéru prostredníctvom internetu (SaaS); poradenstvo v oblasti internetových technológií; poskytovanie počítačových technológií prostredníctvom internetu (cloud computing); vedecký výskum a vývoj v oblasti prírodných vied; vedecký výskum a vývoj v oblasti technických vied.

(540)

(591) modrá, tmavomodrá
rgb: 0/175/172, rgb: 65/191/190, rgb: 45/28/84,
cmyk: 90/80/54/47

(731) BMSEC s.r.o., Štefánikova 23, 811 05 Bratislava - Staré Mesto, SK;

(740) Dolanská Elena, RNDr., Bratislava, SK;

(210) 5083-2016

(220) 3.3.2016

10(511) 5

(511) 5 - Farmaceutické prípravky; výživové doplnky.

(540) ELZYM

(731) SKB Laboratories, LLC, 2711 Centerville Road, Suite 400, 19808 Wilmington, Delaware, US;

(740) Advokátska kancelária JUDr. Eva Bušová, Bratislava, SK;

(210) 5084-2016

(220) 3.3.2016

10(511) 5

(511) 5 - Farmaceutické prípravky; výživové doplnky.

(540) COMBIZYM COMPOSITUM

(731) SKB Laboratories, LLC, 2711 Centerville Road, Suite 400, 19808 Wilmington, Delaware, US;

(740) Advokátska kancelária JUDr. Eva Bušová, Bratislava, SK;

(210) 5085-2016

(220) 3.3.2016

10(511) 7, 9, 11, 35

(511) 7 - Generátory prúdu (zdroje prúdu); spájkovacie lampy na plynový pohon; spájkovacie lampy; elektrické spájkovačky; plynové spájkovačky.

9 - Elektrické meniče; transformátory (elektrotechnika); fyzikálne prístroje a nástroje; meracie prístroje a nástroje; laboratórne pece, piecky; optické prístroje a nástroje; optické šošovky; počítačové stroje; prístroje a nástroje na váženie.

11 - Laboratórne lampy; elektrické lampy na svietenie; UV lampy, nie na lekárske použitie.

35 - Obchodné sprostredkovateľské služby s tovarmi uvedenými v triedach 7, 9 a 11 tohto zoznamu; subdodávateľské služby (obchodná pomoc) pre tretie osoby v oblasti tovarov uvedených v triedach 7, 9 a 11 tohto zoznamu.

(540) HOTAIR

(731) Urbanec Lukáš, Slepá 511, 739 34 Šenov u Ostravy, CZ;

(740) Guniš Jaroslav, Mgr., Bratislava, SK;

(210) 5119-2016

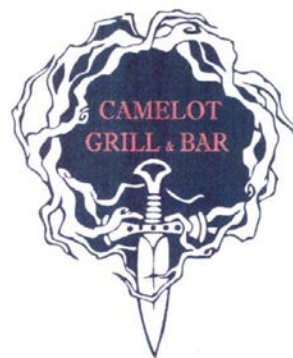
(220) 24.3.2016

10(511) 29, 30, 43

(511) 29 - Polievky; mäso; klobásy, salámy, párky; hydina (mäso); bravčové mäso; zemiakové placky; divina; údeniny.

30 - Káva; zákusky, koláče; čaj; cukrovinky (cukrárske výrobky); kukuričné pukance; zmrzliny; palacinky; perníky a medovníky; med; plnené koláče; sendviče; pizza; špagety; zmrzliny; kávové nápoje; kakaové nápoje; čokoládové nápoje; orechy v čokoláde; torty.

43 - Dodávanie hotových jedál a nápojov na objednávku (katering); reštauračné (stravovacie) služby; rýchle občerstvenie (snackbary); kaviarne; závodné jedálne; penzióny; hotelierske služby; bary (služby).

(540)

(591) biela, čierna, červená

(731) Krajčovič Daniel, Široká 26, 831 07 Bratislava, SK;

(740) Advokátska kancelária MHS Legal, s.r.o., Bratislava, SK;

(210) 5127-2016

(220) 5.4.2016

10(511) 29, 30

(511) 29 - Tvarohové krémy (mliečne výrobky); dezerty s obsahom ovocia a mlieka (mliečne výrobky); mliečne výrobky.

30 - Zmrzliny; vodové zmrzliny; mrazené cukrovinky.

(540) **MÍŠA**

(731) UNILEVER ČR, spol. s r.o., Rohanské nábřeží 670/17, 186 00 Praha - Karlín, CZ;

(740) FAJNOR IP s.r.o., Bratislava, SK;

(210) 5128-2016

(220) 5.4.2016

10(511) 29, 30

(511) 29 - Tvarohové krémy (mliečne výrobky); dezerty s obsahom ovocia a mlieka (mliečne výrobky); mliečne výrobky.

30 - Zmrzliny; vodové zmrzliny; mrazené cukrovinky.

(540)



(591) hnedá, žltá

(731) UNILEVER ČR, spol. s r.o., Rohanské nábřeží 670/17, 186 00 Praha - Karlín, CZ;

(740) Fajnor IP, s. r. o., Bratislava, SK;

(210) 5133-2016

(220) 7.4.2016

10(511) 30, 35, 43

(511) 30 - Praclíky.

35 - Reklama; obchodný manažment; obchodná administratíva; kancelárske práce.

43 - Stravovacie služby; prechodné ubytovanie; kaviarne; rýchle občerstvenie (snackbary).

(540)



(591) červená (C0, M100, Y100, K0), slabo žltá (C0, M15, Y50, K0), tmavo žltá (C0, M35, Y100, K0), slabohnedá (C0, M50, Y100, K0)

(731) RETAIL MANAGEMENT CONSULTING s.r.o., Za kasárňou 16, 831 03 Bratislava, SK;

(740) SKLEGAL s.r.o., Bratislava, SK;

(210) 5141-2016

(220) 14.4.2016

10(511) 17

(511) 17 - Plastové a gumené materiály špeciálne na podrážky na obuv a podpätky na obuv.

(540)



(591) červená, čierna, biela

(731) TOP SERVICE Hungária Kft., Ütköző sor 6., H-1112 Budapest, HU;

(740) inventa Patentová a známková kancelária s.r.o., Bratislava, SK;

(210) 5153-2016

(220) 20.4.2016

10(511) 35, 36, 41

(511) 35 - Poskytovanie obchodných alebo podnikateľských informácií; obchodný alebo podnikateľský výskum; prieskum trhu; odborné obchodné alebo podnikateľské poradenstvo; organizovanie obchodných alebo reklamných výstav; obchodné alebo podnikateľské informácie; prieskum verejnej mienky; zbieranie údajov do počítačových databáz; zoraďovanie údajov v počítačových databázach; on line reklama na počítačovej komunikačnej sieti; vyhľadávanie informácií v počítačových súboroch (pre tretie osoby); služby porovnávania cien; prezentácia výrobkov v komunikačných médiách pre maloobchod; obchodné informácie a rady spotrebiteľom; administratívne spracovanie obchodných objednávok; subdodávateľské služby (obchodné služby); marketing; telemarketingové služby; poskytovanie obchodných alebo podnikateľských kontaktných informácií; obchodné sprostredkovateľské služby; aktualizácia a údržba údajov v počítačových databázach; poskytovanie obchodných informácií prostredníctvom webových stránok; on line poskytovanie obchodného priestoru pre nákupcov a predajcov tovarov a služieb.

36 - Úrazové poistenie; platenie splátok; aktuárske služby (poistno-matematické); sprostredkovanie (maklérstvo); úverové agentúry; realitné kancelárie; kancelárie zaoberajúce sa inkasovaním pohľadávok; sprostredkovanie poistenia; poisťovníctvo; bankovníctvo; zriaďovanie fondov; kapitálové investície; finančné záručné služby; zmenárenské služby; vydávanie cestovných šekov; klíring (bezhotovostné zúčtovávanie vzájomných pohľadávok a záväzkov); pôžičky (finančné úvery); finančné odhady a oceňovanie (poisťovníctvo, bankovníctvo, nehnuteľnosti); faktoring; správcovstvo majetku (pre tretie osoby); financovanie (služby);

finančné riadenie; uzatváranie poisťiek proti požiaru; zdravotné poistenie; bankové hypotéky; služby sporiteľní; finančný lízing; obchodovanie na burze s cennými papiermi; životné poistenie; finančné analýzy; finančné poradenstvo; konzultačné služby v oblasti poisťovníctva; spracovanie platieb kreditnými kartami; spracovanie platieb debetnými kartami; finančné informácie; informácie o poistení; konzervatívne fondy (služby); sprostredkovanie na burze cenných papierov; poradenstvo v oblasti splácania dlhov; poskytovanie finančných informácií prostredníctvom webových stránok; investovanie do fondov.

41 - Akadémia (vzdelávanie); korešpondenčné vzdelávacie kurzy; vzdelávanie; školenia; organizovanie a vedenie konferencií; organizovanie a vedenie kongresov; organizovanie kultúrnych alebo vzdelávacích výstav; organizovanie a vedenie seminárov; on line vydávanie elektronických kníh a časopisov; online poskytovanie elektronických publikácií (bez možnosti kopírovania).

(540)

www.ZBAVSAŠEFA.SK

(591) sivá, biela

(731) Finportal, a.s., Pribinova 4, 811 09 Bratislava, SK;

(740) AKWH Legal, s.r.o., Bratislava, SK;

(210) 5154-2016

(220) 20.4.2016

10(511) 33

(511) 33 - Víno šumivé; víno prírodné; vinné destiláty.

(540)

Via vinum

(731) HUBERT J.E., s.r.o., Vinárska 137, 926 01 Sereď, SK;

(740) Budaj Miroslav, JUDr., Bratislava, SK;

(210) 5155-2016

(220) 20.4.2016

10(511) 33

(511) 33 - Víno šumivé; víno prírodné; vinné destiláty.

(540)


VITIS
 — PEZINOK —

(731) HUBERT J.E., s.r.o., Vinárska 137, 926 01 Sereď, SK;

(740) Budaj Miroslav, JUDr., Bratislava, SK;

(210) 5156-2016

(220) 20.4.2016

10(511) 33

(511) 33 - Víno šumivé; víno prírodné; vinné destiláty.

(540)


VITIS
 — PEZINOK —
Moscato

(731) HUBERT J.E., s.r.o., Vinárska 137, 926 01 Sereď, SK;

(740) Budaj Miroslav, JUDr., Bratislava, SK;

(210) 5158-2016

(220) 20.4.2016

10(511) 16, 21, 35

(511) 16 - Papierové podložky pod pivové poháre; tlačoviny súvisiace s nápojmi; plastové karty na výchovno-zábavné klubové služby súvisiace s nápojmi.

21 - Poháre a fľaše.

35 - Reklama; on line reklama na počítačovej komunikačnej sieti; marketing; zbieranie údajov do počítačových databáz.

(540)



(731) Ábel Tomáš, J.C. Hronského 24, 831 02 Bratislava, SK;

(740) Advokátska kancelária Consiliaris, s.r.o., Bratislava, SK;

(210) 5163-2016

(220) 22.4.2016

10(511) 1

(511) 1 - Chemikálie používané v poľnohospodárstve, v záhradníctve a lesníctve; prípravky na ošetrovanie semien; prípravky na reguláciu rastu rastlín; geneticky modifikované semená pre poľnohospodársku výrobu; hnojivá.

(540) **RANFOR**

(731) Bayer Intellectual Property GmbH, Alfred-Nobel-Straße 10, 40789 Monheim am Rhein, DE;

(740) ROTT, RŮŽIČKA & GUTTMANN, Bratislava, SK;

(210) 5164-2016

(220) 25.4.2016

10(511) 6, 8, 17, 35, 37

(511) 6 - Oceľový drôt; oceľový plech; oceľové rúrky; hliník; bronz; hliníkový drôt; kovové krúžky; kovové prstence; kovové skrutky s maticou; kovové príruby; visacie zámky; kovové kolíky; klince; cvoky (klince); kovové závesné háky; kovové rúrky; kolíky (drobný železiarsky tovar); skrutky s okom; kovové zámky (nie elektrické); kovový stavebný materiál; pružiny (železiarsky tovar); kovové nity; drobný železiarsky tovar.

8 - Maliarske špachtle; špachtle, stierky (ručné náradie); ručné vyťahovače klincov; ručné zdvíhajúce; nožnice (veľké); montážne kľúče (ručné nástroje).

17 - Izolačné hmoty; tesnenia; izolačné rukavice; tesniace hmoty; tesniace tmely; lepiace pásy (nie na lekárske a kancelárske použitie a pre domácnosť); izolačné materiály; izolačné pásy; izolačné pásy.

35 - Prezentácia výrobkov v komunikačných médiách pre maloobchod; reklama; on-line reklama na počítačovej komunikačnej sieti; rozširovanie reklamných materiálov zákazníkom (letáky, prospekty, tlačoviny, vzorky); vydávanie reklamných textov; aktualizovanie reklamných materiálov; rozširovanie reklamných oznamov; spracovanie textov.

37 - Prenájom stavebných strojov a zariadení; stavebníctvo (stavebná činnosť); antikoročné úpravy; stavba a opravy skladov; izolovanie proti vlhkosti (stavebníctvo); izolovanie stavieb; inštalácia, údržba a opravy strojov; murárske práce; interiérové a exteriérové maľovanie a natieranie; sadrovanie, štukovanie; klampiárstvo a inštalatérstvo; montovanie lešení; stavebné informácie; pokrývačské práce; stavebné poradenstvo.

(540)

**PIR SPOJOVACÍ
MATERIÁL**

(591) červená, čierna, biela

(731) PIR company s.r.o., Hlavná 597/61, 900 31 Stupava, SK;

(740) Consilior Iuris s.r.o., Bratislava, SK;

(210) 5166-2016

(220) 26.4.2016

10(511) 5

(511) 5 - Prípravky na ničenie škodcov; fungicidy; herbicidy.

(540) **MUSKET**

(731) Bayer Intellectual Property GmbH, Alfred-Nobel-Strasse 10, 40789 Monheim am Rhein, DE;

(740) ROTT, RŮŽIČKA & GUTTMANN, Bratislava, SK;

(210) 5167-2016

(220) 26.4.2016

10(511) 35

(511) 35 - Maloobchodné služby s potravinárskymi výrobkami, s mäsom, s rybami, s hydinou a so zve-

rinou, s mäsovými výťažkami, s mäsovými výrobkami, s konzervovaným, mrazeným, sušeným a vareným ovocím a zeleninou, s ovocnými rôsolmi, s džemami, s kompóti, s vajcami, s mliekom a mliečnymi výrobkami, s potravinárskymi olejmi a tukmi, s kávou, s čajom, s kakaom, s kávovými náhradkami, s ryžou, s múkou, s obilninovými výrobkami, s chlebom, s pečivom, s pekárenskými výrobkami, s cukrárenskými výrobkami, so zmrzlinou, s nanukmi, s cukrom, s medom, s droždím, s práškami do pečiva, so soľou, s horčicou, s octom, s omáčkami (chuťovými prísadami), s koreninami, s obloženým a plneným pečivom, s plneným bagetami, so sendvičmi, s obloženými chlebičkami, s hotovými jedlami, s lahôdkárskymi výrobkami a s polotovarmi na spôsob rýchleho občerstvenia, s grilovanými a vyprážanými reznami z mäsa, rýb a hydiny, s poľnohospodárskymi, so záhradníckymi a s lesníckymi výrobkami, so surovými a n espracovanými zrnami a semenami, s čerstvým ovocím, s čerstvou zeleninou, so živými rastlinami, so živými kvetmi, s pivom, s minerálnymi vodami, so sýtenými vodami, s nealkoholickými nápojmi, s ovocnými šťavami, so zeleninovými šťavami, s ovocnými nápojmi, s ovocnými džúsami, so sirupmi, s prípravkami na výrobu nápojov, s alkoholickými nápojmi (okrem piva), s tričkami, so šiltovkami, s taškami.

(540)



(591) modrá, hnedá

(731) SLOVNAFT, a.s., Vlčie hrdlo 1, 824 12 Bratislava, SK;

(740) Hojčuš Peter, Ing., Bratislava, SK;

(210) 5169-2016

(220) 28.4.2016

10(511) 35, 41, 44

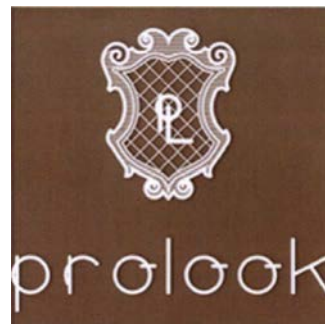
(511) 35 - Pomoc pri riadení obchodnej činnosti; poskytovanie obchodných alebo podnikateľských informácií; poradenstvo pri organizovaní a riadení obchodnej činnosti; personálne poradenstvo; poradenstvo pri riadení podnikov; predvádzanie tovaru; rozširovanie reklamných materiálov zákazníkom (letáky, prospekty, tlačoviny, vzorky); rozširovanie vzoriek tovarov; poradenstvo pri organizovaní obchodnej činnosti; vydávanie reklamných textov; reklama; vzťahy s verejnosťou (public relations); aranžovanie výkladov; reklamné agentúry; poradenské služby pri riadení obchodnej činnosti; predvádzanie (služby modeliek) na reklamné účely a podporu predaja; odborné obchodné alebo podnikateľské poradenstvo; organizovanie obchodných alebo reklamných výstav;

obchodné alebo podnikateľské informácie; nábor zamestnancov; podpora predaja (pre tretie osoby); spracovanie textov; organizovanie obchodných alebo reklamných veľtrhov; zásobovacie služby pre tretie osoby (nákup tovarov a služieb pre iné podniky); prezentácia výrobkov v komunikačných médiách pre maloobchod; obchodné informácie a rady spotrebiteľom; písanie reklamných textov; vyhľadávanie sponzorov; organizovanie módnych prehliadok na pod-poru predaja; marketing; obchodný manažment pre poskytovateľov služieb na voľnej nohe; vyjednávanie a uzatváranie obchodných transakcií pre tretie osoby; navrhovanie reklamných materiálov; písanie textov scenárov na reklamné účely.

41 - Akadémie (vzdelávanie); zábava; vyučovanie; vzdelávanie; školenia; vydávanie kníh; tvorba rozhlasových a televíznych programov; tvorba divadelných alebo iných predstavení; televízna zábava; výchovnozábavné klubové služby; organizovanie a vedenie kolokvií; organizovanie a vedenie konferencií; organizovanie a vedenie kongresov; informácie o výchove a vzdelávaní; skúšanie, preskúšavanie (pedagogická činnosť); informácie o možnostiach zábavy; organizovanie kultúrnych alebo vzdelávacích výstav; fitness kluby (zdravotné a kondičné cvičenia); organizovanie živých vystúpení; organizovanie športových súťaží; plánovanie a organizovanie večierkov; praktický výcvik (ukážky); organizovanie a vedenie seminárov; organizovanie a vedenie tvorivých dielní (výučba); organizovanie súťaží krásy; organizovanie plesov; organizovanie predstavení (manažérske služby); fotografovanie; poradenstvo pri voľbe povolania (v oblasti výchovy a vzdelávania); reportérske služby; služby agentúr ponúkajúcich vstupenky na zábavné podujatia; písanie textov; organizovanie a vedenie koncertov; organizovanie módnych prehliadok na zábavné účely; koučovanie (školenie); služby osobných trénerov (fitness cvičenia); kurzy telesného cvičenia; odborné preškoľovanie; školské služby (vzdelávanie); individuálne vyučovanie; organizovanie a vedenie vzdelávacích fór s osobnou účasťou; turistické prehliadky so sprievodcom.

44 - Verejné kúpele (na hygienické účely); turecké kúpele; salóny krásy; služby chiropraktikov; kadernícke salóny; zotavovne pre rekonvalescentov; masáže; služby optikov; fyzioterapia; sanatóriá; zubné lekárstvo; opatrovateľské ústavy; aranžovanie kvetov; sociálne útulky (hospice); manikúra; ošetrovateľské služby; farmaceutické poradenstvo; implantovanie vlasov; psychologické služby; prenájom zdravotníckeho vybavenia; aromaterapeutické služby; tetovanie; telemedicínske služby; sauny (služby); soláriá (služby); termálne kúpele; služby vizážistov; terapeutické služby; alternatívna medicína; depilácia voskom; telový pírsing; zotavovne.

(540)



(591) hnedá, biela

(731) ProLook, s.r.o., Tichá 4, 811 02 Bratislava, SK;

(740) Halahijová Ivana, JUDr., Bratislava, SK;

(210) 5170-2016

(220) 28.4.2016

10(511) 21, 35, 41, 42, 44

(511) 21 - Pomôcky na zavlažovanie, polievanie; polievacie kanvy; sklenené nádoby (domáce potreby); poháre, šálky, hrnčeky na pitie; keramické výrobky pre domácnosť; hrnčiarske výrobky; aranžérske držiaky na kvety a rastliny; kvetináče; nádoby na použitie v domácnosti alebo v kuchyni; hrnčeky; porcelánové, keramické, kameninové alebo sklenené umelecké predmety; svietniky; kuchynské nádoby; záhradnícke rukavice.

35 - Predvádzanie tovaru; rozširovanie reklamných materiálov zákazníkom (letáky, prospekty, tlačoviny, vzorky); dražby; reklama; vzťahy s verejnosťou; aranžovanie výkladov; prieskum trhu; organizovanie obchodných alebo reklamných výstav; organizovanie obchodných alebo reklamných veľtrhov; prezentácia výrobkov v komunikačných médiách pre maloobchod; marketing; prenájom predajných stánkov; obchodné sprostredkovateľské služby; rozširovanie vzoriek tovarov; reklamné agentúry; prenájom reklamných plôch; poradenstvo pri organizovaní a riadení obchodnej činnosti; personálne poradenstvo; odborné obchodné alebo podnikateľské poradenstvo; podpora predaja (pre tretie osoby); zásielkové reklamné služby; on line reklama na počítačovej komunikačnej sieti; zásobovacie služby pre tretie osoby (nákup tovarov a služieb pre iné podniky); obchodné informácie a rady spotrebiteľom; poskytovanie obchodných informácií prostredníctvom webových stránok.

41 - Zábava; organizovanie vedomostných alebo zábavných súťaží; organizovanie kultúrnych alebo vzdelávacích výstav; organizovanie živých vystúpení; organizovanie športových súťaží; plánovanie a organizovanie večierkov; organizovanie a vedenie seminárov; organizovanie a vedenie tvorivých dielní (výučba); organizovanie a vedenie sympózií; organizovanie súťaží krásy; organizovanie lotérií; organizovanie predstavení (manažérske služby); organizovanie plesov; fotografické reportáže; fotografovanie; služby agentúr ponúkajúcich vstupenky na zábavné podujatia; organizovanie módnych prehliadok na zábavné účely; prenájom dekorácií na predstavenia; vzdelávanie; školenia; organizovanie a vedenie konferencií; organizovanie a vedenie kongresov.

42 - Výzdoba interiérov; grafické dizajnérstvo; navrhovanie obalov, obalové dizajnérstvo; architektúra (architektonické služby); priemyselné dizajnérstvo; tvorba a udržiavanie webových stránok (pre tretie osoby).

44 - Aranžovanie kvetov; služby záhradných architektov; zhotovovanie vencov; záhradníctvo; záhradkárske služby; údržba trávnikov; ničenie buriny; ničenie škodcov (v poľnohospodárstve, záhradníctve a lesníctve); rastlinné škôlky.

(540)



(591) svetlozelená, tmavozelená, zelená v odtieňoch, biela, ružová v odtieňoch, fialová

(731) KULLA SK, s.r.o., Trnavská cesta 110/B, 821 01 Bratislava, SK;

(740) Jakeš Martin, JUDr., Bratislava, SK;

(210) 5171-2016

(220) 28.4.2016

10(511) 1, 5, 7, 8, 20, 21, 26, 27, 28, 31, 35, 36, 37, 39, 41, 42, 44

(511) 1 - Poľnohospodárske chemikálie okrem fungicídov, herbicídov, insekticídov a prípravkov na ničenie buriny a parazitov;

chemické prípravky na zlepšenie pôdy; hnojivá; prípravky na hnojenie; poľnohospodárske hnojivá; záhradnícke chemikálie s výnimkou fungicídov, herbicídov, insekticídov a prípravkov proti parazitom; humus; rašelinové kvetináče pre záhradníctvo; moridlá na semená; zeminy na pestovanie; vzácne zeminy; hlina; rašelina (hnojivo); chemické prípravky na prevenciu chorôb viniča; bezzeminové rastlinné substráty (pre poľnohospodárstvo); kompost; prípravky na reguláciu rastu rastlín; zemina do kvetináčov.

5 - Insekticídy; fungicídy; liečivé rastliny; herbicídy; herbicídne prípravky; prípravky na ničenie buriny; prípravky na ničenie škodcov.

7 - Poľnohospodárske stroje; strihacie stroje; rezacie stroje; preosievacie stroje; drevoobrábacie stroje; nože do kosačiek; kosačky na trávniky (stroje); sejacie stroje; poľnohospodárske náradie okrem ručného; záhradné traktory; ručné nástroje a náradie (nie na ručný pohon); nástroje (časti strojov); lisy na ovocie.

8 - Záhradné náradie na ručný pohon; brusné nástroje; oblúkové píly; nožnice; nožnice (veľké); rydlá (ručné nástroje); pilky (ručné náradie); perforovačky (ručné nástroje); sekery; rezačky; obraceče na ovocie (ručné náradie); ručné ubíjačky zeminy; lopatky na sadenie alebo presádzanie; prístroje na ničenie rastlinných škodcov na ručný pohon; ostriace nástroje; záhradnícke nožnice; nožnice na prerezavanie stromov; klieštiky; žliabkovače (ručné nástroje); hrable; lopaty; rýle; fazetovače; kosy; krúžky na kosy; osly; nožnice na trávniky a živé ploty (ručné náradie); sekáčiky (ručné nástroje); vidly; rozstrekače insekticídov (ručné náradie).

20 - Včelie úle; búdky pre zvieratá chované v domácnosti; nábytok; psie búdy; tyče k rastlinám alebo stromom; drevené alebo plastové reb-

ríky; plastové nádoby (obaly); stojany na kvety (nábytok); podstavce na kvety; ratan; prútené koše; zrkadlá; prútený alebo košíkarský tovar; rámy na obrazy; vtáčie kletky, búdky.

21 - Pomôcky na zavlažovanie, polievanie; polievacie kanvy; sklenené nádoby (domáce potreby); poháre, šálky, hrnčeky na pitie; keramické výrobky pre domácnosť; hrnčiarke výrobky; aranžérske držiaky na kvety a rastliny; kvetináče; nádoby na použitie v domácnosti alebo v kuchyni; hrnčeky; porcelánové, keramické, kameninové alebo sklenené umelecké predmety; svietniky; kuchynské nádoby; záhradnícke rukavice.

26 - Umelé kvety; umelé ovocie; vence z umelých kvetov; umelé rastliny.

27 - Umelé trávniky.

28 - Umelé vianočné stromčeky; držiaky na sviečky na vianočné stromčeky; umelý sneh na vianočné stromčeky; ozdoby alebo darčeky Rozdávané hosťom pri večierkoch; ozdoby na vianočné stromčeky (okrem osvetľovacích telies a cukrovínek); stojany na vianočné stromčeky.

31 - Stromy; vianočné stromčeky; kmene stromov; kríky; vence zo živých kvetov; živé kvety; sušené kvety (na dekoráciu); prírodné trávniky; kľíčky semien na botanické použitie; semená na siatie; čerstvé záhradné bylinky; rastliny; sadenice; kvetinové cibule; kvetinové hľuzy; sušené rastliny na dekoráciu; krmivo pre zvieratá; nespílené drevo; drevo neočistené od kôry; nespracované obilie; riasy (potraviny alebo krmivo); ovos; slama na mulčovanie (materiál na pokrytie pôdy); zrno (obilie); kukurica; rašelina (podstielka); palmy; ovocné aranžmány, nie na priamu konzumáciu; čerstvá zelenina; čerstvé ovocie.

35 - Lepenie plagátov; účtovníctvo; poradenstvo pri organizovaní a riadení obchodnej činnosti; personálne poradenstvo; predvádzanie tovaru; rozširovanie reklamných materiálov zákazníkom (letáky, prospekty, tlačoviny, vzorky); rozširovanie vzoriek tovarov; dražby; prenájom reklamných materiálov; vydávanie reklamných textov; reklama; vzťahy s verejnosťou (public relations); aranžovanie výkladov; reklamné agentúry; prieskum trhu; odborné obchodné alebo podnikateľské poradenstvo; organizovanie obchodných alebo reklamných výstav; prenájom reklamných plôch; podpora predaja (pre tretie osoby); zásielkové reklamné služby; organizovanie obchodných alebo reklamných veľtrhov; on line reklama na počítačovej komunikačnej sieti; zásobovacie služby pre tretie osoby (nákup tovarov a služieb pre iné podniky); obchodné informácie a rady spotrebiteľom; marketing; prenájom predajných stánkov; obchodné sprostredkovateľské služby; poskytovanie obchodných informácií prostredníctvom webových stránok; organizovanie módných prehliadok na podporu predaja; obchodný manažment pre športovcov.

36 - Prenájom nehnuteľností; realitné kancelárie; sprostredkovanie nehnuteľností; organizovanie dobročinných zbierok; pôžičky (finančné úvery); faktoring; správcovstvo majetku (pre tretie osoby); financovanie (služby); správa nehnuteľností; prenájom kancelárskych priestorov.

37 - Stavebníctvo (stavebná činnosť); dezinfekcia; stavba a opravy skladov; deratizácia; vŕtanie studní; výstavba obchodov a obchodných stánkov; údržba bazénov; čistenie ciest.

39 - Prenájom automobilov; automobilová doprava; kamiónová nákladná doprava; doručovanie balíkov; balenie tovarov; vykladanie nákladov; doručovanie tovarov; skladovanie tovarov; prenájom skladísk; prenájom vozidiel; doručovacie služby; distribúcia tovarov na dobierku; doručovanie kvetov.

41 - Zábava; organizovanie vedomostných alebo zábavných súťaží; organizovanie živých vystúpení; organizovanie športových súťaží; plánovanie a organizovanie večierkov; prenájom dekorácií na predstavenia; vzdelávanie; školenia; organizovanie a vedenie konferencií; organizovanie a vedenie kongresov; organizovanie kultúrnych alebo vzdelávacích výstav; organizovanie a vedenie seminárov; organizovanie a vedenie tvorivých dielní (výučba); organizovanie a vedenie sympózií; organizovanie súťaží krásy; organizovanie lotérií; organizovanie predstavení (manažérske služby); organizovanie plesov; fotografické reportáže; fotografovanie; služby agentúr ponúkajúcich vstupenky na zábavné podujatia; organizovanie módnych prehliadok na zábavné účely; organizovanie športových súťaží; vydávanie kníh; poskytovanie zariadení na oddych a rekreáciu; rozhlasová zábava; televízna zábava; vyučovanie; zoológické záhrady (služby); praktický výcvik (ukážky); služby múzeí (prehliadky, výstavy), odborné preškoľovanie; individuálne vyučovanie.

42 - Architektonické služby; technický výskum; výzdoba interiérov; priemyselné dizajnérstvo; navrhovanie obalov, obalové dizajnérstvo; inžinierska činnosť; grafické dizajnérstvo; tvorba a udržiavanie webových stránok (pre tretie osoby); hosťovanie na počítačových stránkach (webových stránkach); poradenstvo pri tvorbe webových stránok; uchovávanie elektronických údajov; technologické poradenstvo; navrhovanie interiérov; bakteriologický výskum; chemické služby; chemický výskum; architektonické poradenstvo; geologický výskum; biologický výskum; poradenstvo v oblasti úspory energie; rozborov vody; vedecký výskum.

44 - Služby záhradných architektov; zhotovovanie vencov; záhradníctvo, záhradkárské služby; prenájom poľnohospodárskych nástrojov a zariadení; rastlinné škôlky; aranžovanie kvetov; údržba trávnikov; liečenie stromov; ničenie škodcov (v poľnohospodárstve, záhradníctve a lesníctve); ničenie buriny; krajinotvorba; zalesňovanie.

(540)

Flóra
Bratislava

(731) KULLA SK, s.r.o., Trnavská cesta 110/B, 821 01 Bratislava, SK;

(740) Jakeš Martin, JUDr., Bratislava, SK;

(210) 5173-2016

(220) 29.4.2016

10(511) 5

(511) 5 - Menštruačné vložky; dámske vložky; hygienické vložky; hygienické intímne vložky; dámske hygienické potreby; dámske hygienické vložky; dámske menštruačné vložky; hygienické nohavičky.

(540)



(591) odtiene modrej, fialová, odtiene ružovej, biela

(731) MEGA DISPOSABLES S.A., 148 Dekelias street, 13678 Aharnes, GR;

(740) ROTT, RŮŽIČKA & GUTTMANN, Bratislava, SK;

(210) 5175-2016

(220) 3.5.2016

10(511) 16, 35, 36, 41, 43

(511) 16 - Papier, lepenka; plagáty; reklamné tabule z papiera, kartónu alebo lepenky; noviny; periodiká; brožúry; katalógy; obaly (papiernický tovar); obálky (papiernický tovar); písacie potreby; fotografie (tlačoviny); kancelárske potreby okrem nábytku; pohľadnice; tlačoviny; tlačené publikácie; prospekty; papierové alebo plastové vrecká a tašky na balenie; lepenkové alebo papierové škatule; lepenkové alebo papierové obaly na fľaše; etikety okrem textilných; samolepky (papiernický tovar); obežníky; tabule na zapichovanie oznamov; letáky; obálky na dokumenty (papiernický tovar); pútače z papiera alebo lepenky.

35 - Reklama; obchodný manažment; obchodná administratíva; kancelárske práce; lepenie plagátov; rozširovanie reklamných oznamov; predvádzanie tovaru; sprostredkovateľne práce; rozširovanie reklamných materiálov zákazníkom (letáky, prospekty, tlačoviny, vzorky); rozširovanie vzoriek tovarov; obchodný alebo podnikateľský prieskum; prieskum trhu; vydávanie reklamných textov; organizovanie obchodných alebo reklamných výstav; organizovanie obchodných alebo reklamných veľtrhov; on line reklama na počítačovej komunikačnej sieti; marketing; prenájom predajných stánkov; podpora predaja (pre tretie osoby).

36 - Poisťovníctvo; finančníctvo; peňažníctvo; nehnuteľnosti (služby).

41 - Zábava; vzdelávanie; školenia; informácie o výchove a vzdelávaní; informácie o možnostiach zábavy; organizovanie a vedenie tvorivých dielní (výučba); organizovanie kultúrnych alebo vzdelávacích výstav; organizovanie živých vystúpení; praktický výcvik (ukážky); organizovanie predstavení (manažérske služby); organizovanie a vedenie seminárov; organizovanie a vede-

nie konferencií; organizovanie a vedenie kongresov; organizovanie a vedenie kolokvií; organizovanie a vedenie koncertov; fotografovanie; písanie textov.

43 - Bary (služby); kaviarne; samoobslužné jedálne; samoobslužné reštaurácie; reštauračné (stravovacie) služby; rýchle občerstvenie (snackbary); dodávanie hotových jedál a nápojov na objednávku (katering).

(540)



(731) HB REAVIS Slovakia a.s., Karadžičova 12, 821 08 Bratislava, SK;

(740) Law & Trust - advokátska kancelária, spol. s r.o., Bratislava, SK;

(210) 5177-2016

(220) 6.5.2016

10(511) 16, 35, 41

(511) 16 - Plagáty; reklamné tabule z papiera, kartónu alebo lepenky; spisové obaly (papiernický tovar); ceruzky; noviny; skicáre; útržkové bloky; brožúry; hárky papiera; katalógy; knihy; písacie potreby; fotografie (tlačoviny); tlačivá (formuláre); tlačené publikácie; príručky; listový papier; papiernický tovar; dosky na spisy; plniace perá; prospekty; perá (kancelárske potreby); časopisy (periodiká); papierové alebo plastové vrecká a tašky na balenie; ročenky; kalendáre; tabule na zapichovanie oznamov.

35 - Pomoc pri riadení obchodnej činnosti; poskytovanie obchodných alebo podnikateľských informácií; rozširovanie reklamných oznamov; poradenstvo pri organizovaní a riadení obchodnej činnosti; rozširovanie reklamných materiálov zákaznikom (letáky, prospekty, tlačoviny, vzorky); rozširovanie vzoriek tovarov; obchodné odhady; obchodný alebo podnikateľský prieskum; prenájom reklamných materiálov; poradenstvo pri organizovaní obchodnej činnosti; vydávanie reklamných textov; reklama; obchodný alebo podnikateľský výskum; vzťahy s verejnosťou (public relations); organizovanie obchodných alebo reklamných výstav; obchodné alebo podnikateľské informácie; prenájom reklamných plôch; podpora predaja (pre tretie osoby); spracovanie textov; zbieranie údajov do počítačových databáz; zoraďovanie údajov v počítačových databázach; organizovanie obchodných alebo reklamných veľtrhov; on line reklama na počítačovej komunikačnej sieti; vyhľadávanie informácií v počítačových súboroch (pre tretie osoby); služby porovnávanie cien; prezentácia výrobkov v komunikačných médiách pre maloobchod; obchodné informácie a rady spotrebiteľom; písanie reklamných textov; zostavovanie štatistík; marketing; prenájom predajných stánkov; obchodné sprostredkovateľské služby; poskytovanie obchodných informácií prostredníctvom webových stránok.

41 - Akadémie (vzdelávanie); organizovanie vedomostných alebo zábavných súťaží; vydávanie textov (okrem reklamných); vzdelávanie; školenia; vydávanie kníh; organizovanie kultúrnych alebo vzdelávacích výstav; organizovanie a vedenie seminárov; organizovanie predstavení (manažérske služby); on line vydávanie elektronických kníh a časopisov; elektronická edičná činnosť v malom (DTP služby); online poskytovanie elektronických publikácií (bez možnosti kopírovania); fotografické reportáže; fotografovanie; reportérske služby; prekladateľské služby; písanie textov (okrem reklamných); individuálne vyučovanie.

(540)



(591) čierna, zelená, červená, žltá, modrá, hnedá

(731) RETAIL MEDIA Slovakia, s.r.o., Tallerova 4, 811 02 Bratislava, SK;

(210) 5178-2016

(220) 6.5.2016

10(511) 16, 42

(511) 16 - Kalendáre; obehniky; príručky; ročenky; tlačené publikácie; tlačoviny.

42 - Aktualizovanie počítačového softvéru; analýzy počítačových systémov; externé poskytovanie služieb v oblasti informačných technológií; grafické dizajnérstvo; host'ovanie na počítačových stránkach (webových stránkach); inštalácia počítačového softvéru; návrh počítačových systémov; obnovovanie počítačových databáz; počítačové programovanie; poradenstvo pri tvorbe webových stránok; poradenstvo v oblasti informačných technológií; poradenstvo v oblasti počítačových programov; poradenstvo v oblasti počítačových technológií; poskytovanie informácií o počítačových technológiách a programovaní prostredníctvom webových stránok; poskytovanie softvéru prostredníctvom internetu; požičovanie počítačov; požičovanie počítačového softvéru; technologické poradenstvo; tvorba a udržiavanie webových stránok (pre tretie osoby); údržba počítačového softvéru.

(540) seps.sk

(731) CET Solutions, s.r.o., Hagarova 17, 831 51 Bratislava, SK;

(210) 5179-2016

(220) 6.5.2016

10(511) 16, 42

(511) 16 - Kalendáre; obehniky; príručky; ročenky; tlačené publikácie; tlačoviny.

42 - Aktualizovanie počítačového softvéru; analýzy počítačových systémov; externé poskytovanie služieb v oblasti informačných technológií; grafické dizajnérstvo; host'ovanie na počítačových stránkach (webových stránkach); inštalácia počítačového softvéru; návrh počítačových systémov; obnovovanie počítačových databáz; počítačové programovanie; poradenstvo pri tvorbe

webových stránok; poradenstvo v oblasti informačných technológií; poradenstvo v oblasti počítačových programov; poradenstvo v oblasti počítačových technológií; poskytovanie informácií o počítačových technológiách a programovaní prostredníctvom webových stránok; poskytovanie softvéru prostredníctvom internetu; požičiavanie počítačov; požičiavanie počítačového softvéru; technologické poradenstvo; tvorba a udržiavanie webových stránok (pre tretie osoby); údržba počítačového softvéru.

(540) seps

(731) CET Solutions, s.r.o., Hagarova 17, 831 51 Bratislava, SK;

(210) 5180-2016

(220) 6.5.2016

10(511) 16, 42

(511) 16 - Kalendáre; obežníky; príručky; ročenky; tlačené publikácie; tlačoviny.

42 - Aktualizovanie počítačového softvéru; analýzy počítačových systémov; externé poskytovanie služieb v oblasti informačných technológií; grafické dizajnérstvo; hosťovanie na počítačových stránkach (webových stránkach); inštalácia počítačového softvéru; návrh počítačových systémov; obnovovanie počítačových databáz; počítačové programovanie; poradenstvo pri tvorbe webových stránok; poradenstvo v oblasti informačných technológií; poradenstvo v oblasti počítačových programov; poradenstvo v oblasti počítačových technológií; poskytovanie informácií o počítačových technológiách a programovaní prostredníctvom webových stránok; poskytovanie softvéru prostredníctvom internetu; požičiavanie počítačov; požičiavanie počítačového softvéru; technologické poradenstvo; tvorba a udržiavanie webových stránok (pre tretie osoby); údržba počítačového softvéru.

(540)



(591) sivá, modrá tyrkysová, modrá tmavá

(731) CET Solutions, s.r.o., Hagarova 17, 831 51 Bratislava, SK;

(210) 5183-2016

(220) 10.5.2016

10(511) 40, 41, 45

(511) 40 - Spracovanie kinematografických filmov.

41 - Výchovnozábavné klubové služby; premietanie kinematografických filmov; požičiavanie kinematografických filmov; organizovanie a vedenie konferencií; organizovanie a vedenie kongresov; organizovanie a vedenie seminárov; organizovanie a vedenie sympózií; organizovanie kultúrnych alebo vzdelávacích výstav; organizovanie a vedenie tvorivých dielní (výučba); postsynchronizácia, dabing; on line poskytovanie videozáznamov (bez možnosti kopírovania); titul-

kovanie; vydávanie kníh; on line vydávanie elektronických kníh a časopisov; vydávanie textov (okrem reklamných); rezervácie vstupeniek na zábavné predstavenia; služby agentúr ponúkajúcich vstupenky na zábavné podujatia; produkcia filmov (nie reklamných).

45 - Poradenstvo v oblasti práv duševného vlastníctva; spravovanie autorských práv; udeľovanie licencií na práva duševného vlastníctva.

(540)

PROJEKT 100

(731) Asociácia slovenských filmových klubov, Brnianska 33, 811 04 Bratislava, SK;

(210) 5184-2016

(220) 10.5.2016

10(511) 40, 41, 45

(511) 40 - Spracovanie kinematografických filmov.

41 - Výchovnozábavné klubové služby; premietanie kinematografických filmov; požičiavanie kinematografických filmov; organizovanie a vedenie konferencií; organizovanie a vedenie kongresov; organizovanie a vedenie seminárov; organizovanie a vedenie sympózií; organizovanie kultúrnych alebo vzdelávacích výstav; organizovanie a vedenie tvorivých dielní (výučba); postsynchronizácia, dabing; on line poskytovanie videozáznamov (bez možnosti kopírovania); titulkovanie; vydávanie kníh; on line vydávanie elektronických kníh a časopisov; vydávanie textov (okrem reklamných); rezervácie vstupeniek na zábavné predstavenia; služby agentúr ponúkajúcich vstupenky na zábavné podujatia; produkcia filmov (nie reklamných).

45 - Poradenstvo v oblasti práv duševného vlastníctva; spravovanie autorských práv; udeľovanie licencií na práva duševného vlastníctva.

(540)



(591) čierna, ružová, žltá, zelená, oranžová, modrá

(731) Asociácia slovenských filmových klubov, Brnianska 33, 811 04 Bratislava, SK;

(210) 5200-2016

(220) 19.5.2016

10(511) 5

(511) 5 - Farmaceutické prípravky na báze kyseliny hyaluronovej a aminokyselín na dermatitídu spôsobenú rádioterapiou a chemoterapiou.

(540) RADIODERM

(731) Professional Dietetics S.p.A., Via Ciro Menotti, 1/A,
20129 Milan, IT;

(740) Zivko Mijatovic and Partners s.r.o., Bratislava,
SK;

Zapísané ochranné známky bez zmeny po zverejnení prihlášky

(210)	(111)	(210)	(111)	(210)	(111)	(210)	(111)
1754-2010	242415	1904-2015	242503	2222-2015	242438	5218-2015	242458
1654-2013	242412	1905-2015	242504	2224-2015	242439	5417-2015	242459
1655-2013	242413	1906-2015	242505	2228-2015	242493	5418-2015	242460
484-2014	242416	1914-2015	242377	2243-2015	242440	5445-2015	242461
494-2014	242539	1915-2015	242378	2255-2015	242520	5446-2015	242533
2070-2014	242545	1921-2015	242506	2256-2015	242521	5447-2015	242462
366-2015	242347	1922-2015	242421	2257-2015	242522	5462-2015	242463
480-2015	242348	1932-2015	242422	2258-2015	242523	5464-2015	242464
481-2015	242349	1933-2015	242423	2259-2015	242524	5485-2015	242465
482-2015	242350	1971-2015	242379	2260-2015	242525	5494-2015	242466
483-2015	242351	1974-2015	242380	2263-2015	242441	5499-2015	242467
484-2015	242352	1975-2015	242381	2266-2015	242442	5504-2015	242404
573-2015	242353	1976-2015	242382	2267-2015	242443	5505-2015	242468
628-2015	242417	1977-2015	242383	2268-2015	242444	5508-2015	242541
702-2015	242354	1980-2015	242507	2269-2015	242445	5509-2015	242542
703-2015	242355	1982-2015	242384	2286-2015	242446	5510-2015	242543
983-2015	242356	1983-2015	242385	2290-2015	242526	5514-2015	242405
1060-2015	242494	1985-2015	242386	2299-2015	242447	5520-2015	242469
1178-2015	242357	1986-2015	242387	2301-2015	242448	5540-2015	242470
1195-2015	242358	1987-2015	242388	2320-2015	242449	5544-2015	242471
1196-2015	242359	1996-2015	242508	2325-2015	242390	5547-2015	242406
1197-2015	242360	1997-2015	242509	2338-2015	242450	5548-2015	242407
1246-2015	242361	2031-2015	242424	2339-2015	242451	5597-2015	242472
1302-2015	242495	2033-2015	242425	2340-2015	242527	5601-2015	242473
1303-2015	242496	2034-2015	242510	2346-2015	242391	5603-2015	242474
1463-2015	242362	2039-2015	242426	2347-2015	242392	5604-2015	242475
1512-2015	242363	2040-2015	242427	2348-2015	242452	5605-2015	242476
1560-2015	242418	2048-2015	242511	2349-2015	242453	5606-2015	242477
1565-2015	242497	2049-2015	242512	2352-2015	242528	5607-2015	242478
1566-2015	242498	2122-2015	242513	2359-2015	242529	5608-2015	242479
1576-2015	242364	2123-2015	242514	2360-2015	242530	5609-2015	242480
1594-2015	242365	2138-2015	242515	2361-2015	242531	5614-2015	242481
1625-2015	242366	2140-2015	242516	2362-2015	242532	5619-2015	242482
1628-2015	242367	2141-2015	242428	2365-2015	242454	5621-2015	242483
1629-2015	242499	2149-2015	242429	2382-2015	242455	5622-2015	242484
1630-2015	242500	2156-2015	242430	2406-2015	242393	5623-2015	242485
1660-2015	242368	2157-2015	242389	2407-2015	242456	5624-2015	242486
1693-2015	242369	2167-2015	242431	2411-2015	242457	5625-2015	242487
1700-2015	242370	2179-2015	242432	2481-2015	242394	5626-2015	242488
1717-2015	242419	2180-2015	242433	2484-2015	242395	5630-2015	242408
1770-2015	242371	2185-2015	242517	2546-2015	242396	5653-2015	242489
1802-2015	242372	2186-2015	242544	2547-2015	242397	5654-2015	242490
1812-2015	242373	2187-2015	242540	2548-2015	242398	5655-2015	242491
1813-2015	242374	2189-2015	242518	2549-2015	242399	5658-2015	242409
1846-2015	242501	2190-2015	242519	2550-2015	242400	5659-2015	242410
1847-2015	242502	2209-2015	242434	2551-2015	242401	5660-2015	242492
1876-2015	242375	2217-2015	242435	2552-2015	242402		
1880-2015	242376	2218-2015	242436	2553-2015	242403		
1903-2015	242420	2220-2015	242437	5181-2015	242547		

(111) 242347

(151) 17.5.2016

(180) 19.2.2025

(210) 366-2015

(220) 19.2.2015

(442) 2.2.2016

(732) Facerderma, s.r.o., Teslova 33, 821 02 Bratislava, SK;

(111) 242348

(151) 17.5.2016

(180) 12.3.2025

(210) 480-2015

(220) 12.3.2015

(442) 2.2.2016

(732) SOFTIP, a. s., Business Center Aruba, Galvaniho 7/D, 821 04 Bratislava, SK;

(740) BELEŠČÁK & PARTNERS, s.r.o., Piešťany, SK;

(111) 242349

(151) 17.5.2016
 (180) 12.3.2025
 (210) 481-2015
 (220) 12.3.2015
 (442) 2.2.2016
 (732) SOFTIP, a. s., Business Center Aruba, Galvaniho 7/D,
 821 04 Bratislava, SK;
 (740) BELEŠČÁK & PARTNERS, s.r.o., Piešťany, SK;

(111) 242355

(151) 17.5.2016
 (180) 13.4.2025
 (210) 703-2015
 (220) 13.4.2015
 (442) 2.2.2016
 (732) Z - TRADE s.r.o., třída Soukenická 76, Olivětín,
 550 01 Broumov, CZ;
 (740) Bachratá Magdaléna, Mgr., Bratislava, SK;

(111) 242350

(151) 17.5.2016
 (180) 12.3.2025
 (210) 482-2015
 (220) 12.3.2015
 (442) 2.2.2016
 (732) SOFTIP, a. s., Business Center Aruba, Galvaniho 7/D,
 821 04 Bratislava, SK;
 (740) BELEŠČÁK & PARTNERS, s.r.o., Piešťany, SK;

(111) 242356

(151) 17.5.2016
 (180) 13.5.2025
 (210) 983-2015
 (220) 13.5.2015
 (442) 2.2.2016
 (732) Trnka Ján, Ing., Ružová 1777/7, 020 01 Púchov -
 Horné Kočkovce, SK;

(111) 242351

(151) 17.5.2016
 (180) 12.3.2025
 (210) 483-2015
 (220) 12.3.2015
 (442) 2.2.2016
 (732) SOFTIP, a. s., Business Center Aruba, Galvaniho 7/D,
 821 04 Bratislava, SK;
 (740) BELEŠČÁK & PARTNERS, s.r.o., Piešťany, SK;

(111) 242357

(151) 17.5.2016
 (180) 1.6.2025
 (210) 1178-2015
 (220) 1.6.2015
 (442) 2.2.2016
 (732) FK Inter Bratislava, a.s., Tomášikova 17, 821 09
 Bratislava, SK;
 (740) TM & PATENT ATTORNEY NEUSCHL s.r.o.,
 Bratislava, SK;

(111) 242352

(151) 17.5.2016
 (180) 12.3.2025
 (210) 484-2015
 (220) 12.3.2015
 (442) 2.2.2016
 (732) SOFTIP, a. s., Business Center Aruba, Galvaniho 7/D,
 821 04 Bratislava, SK;
 (740) BELEŠČÁK & PARTNERS, s.r.o., Piešťany, SK;

(111) 242358

(151) 17.5.2016
 (180) 4.6.2025
 (210) 1195-2015
 (220) 4.6.2015
 (442) 2.2.2016
 (732) Družstevní závody Dražice - strojírna s.r.o., Dra-
 žice 69, 294 71 Benátky nad Jizerou, CZ;
 (740) Bachratá Magdaléna, Mgr., Bratislava, SK;

(111) 242353

(151) 17.5.2016
 (180) 25.3.2025
 (210) 573-2015
 (220) 25.3.2015
 (442) 2.2.2016
 (732) TURISTICKÉ ZNÁMKY s.r.o., Opavská 169/12,
 793 42 Rýmařov - Janovice, CZ;
 (740) Labudík Miroslav, Ing., Kysucké Nové Mesto, SK;

(111) 242359

(151) 17.5.2016
 (180) 4.6.2025
 (210) 1196-2015
 (220) 4.6.2015
 (442) 2.2.2016
 (732) Družstevní závody Dražice - strojírna s.r.o., Dra-
 žice 69, 294 71 Benátky nad Jizerou, CZ;
 (740) Bachratá Magdaléna, Mgr., Bratislava, SK;

(111) 242354

(151) 17.5.2016
 (180) 13.4.2025
 (210) 702-2015
 (220) 13.4.2015
 (442) 2.2.2016
 (732) Z - TRADE s.r.o., třída Soukenická 76, Olivětín,
 550 01 Broumov, CZ;
 (740) Bachratá Magdaléna, Mgr., Bratislava, SK;

(111) 242360

(151) 17.5.2016
 (180) 4.6.2025
 (210) 1197-2015
 (220) 4.6.2015
 (442) 2.2.2016
 (732) Družstevní závody Dražice - strojírna s.r.o., Dra-
 žice 69, 294 71 Benátky nad Jizerou, CZ;
 (740) Bachratá Magdaléna, Mgr., Bratislava, SK;

(111) 242361

(151) 17.5.2016
(180) 9.6.2025
(210) 1246-2015
(220) 9.6.2015
(442) 2.2.2016
(732) ULTRAMAX, s.r.o., M. Turkovej 46, 911 01 Trenčín, SK;
(740) FAJNOR IP s.r.o., Bratislava, SK;

(111) 242362

(151) 17.5.2016
(180) 2.7.2025
(210) 1463-2015
(220) 2.7.2015
(442) 2.2.2016
(732) MAXECO, s.r.o., Puškinova 17, 080 01 Prešov, SK;
(740) FAJNOR IP s.r.o., Bratislava, SK;

(111) 242363

(151) 17.5.2016
(180) 17.7.2025
(210) 1512-2015
(220) 17.7.2015
(442) 2.2.2016
(732) Internet Mall Slovakia, s.r.o., Pasienkova 12599/2G, 821 06 Bratislava, SK;
(740) Advokátska kancelária BĀNOS s.r.o., Galanta, SK;

(111) 242364

(151) 17.5.2016
(180) 27.7.2025
(210) 1576-2015
(220) 27.7.2015
(442) 2.2.2016
(732) JPlus SK, s.r.o., Bratislavská 446/75, 010 01 Žilina, SK;

(111) 242365

(151) 17.5.2016
(180) 30.7.2025
(210) 1594-2015
(220) 30.7.2015
(442) 2.2.2016
(732) SenBen, s.r.o., Rozvadze 411, 913 11 Trenčianske Stankovce, SK;

(111) 242366

(151) 17.5.2016
(180) 29.7.2025
(210) 1625-2015
(220) 29.7.2015
(442) 2.2.2016
(732) UNILEVER N.V., Weena 455, 3013 AL Rotterdam, NL;
(740) FAJNOR IP, s.r.o., Bratislava, SK;

(111) 242367

(151) 17.5.2016
(180) 30.7.2025
(210) 1628-2015
(220) 30.7.2015
(442) 2.2.2016
(732) ALO jewelry CZ, s.r.o., Na Maninách 1040/14, 170 00 Praha, CZ;
(740) Brichtová Tatiana, JUDr., Bratislava, SK;

(111) 242368

(151) 17.5.2016
(180) 5.8.2025
(210) 1660-2015
(220) 5.8.2015
(442) 2.2.2016
(732) MONSEA, spol. s r.o., Bratislavská 41, 900 45 Malinovo, SK;
(740) MAJLINGOVÁ & PARTNERS, s.r.o., Bratislava, SK;

(111) 242369

(151) 17.5.2016
(180) 12.8.2025
(210) 1693-2015
(220) 12.8.2015
(442) 2.2.2016
(732) Café Boutique s.r.o, Pernerova 659/31a, 186 00 Praha - Karlín, CZ;
(740) Štros David, JUDr., Bratislava, SK;

(111) 242370

(151) 17.5.2016
(180) 12.8.2025
(210) 1700-2015
(220) 12.8.2015
(442) 2.2.2016
(732) N-Point s.r.o., Záhradnícka 153, 821 08 Bratislava, SK;
(740) Gajdošíková Zuzana, Ing., Bratislava, SK;

(111) 242371

(151) 17.5.2016
(180) 20.8.2025
(210) 1770-2015
(220) 20.8.2015
(442) 2.2.2016
(732) Slovenská sporiteľňa, a. s., Tomášikova 48, 832 37 Bratislava, SK;

(111) 242372

(151) 17.5.2016
(180) 24.8.2025
(210) 1802-2015
(220) 24.8.2015
(442) 2.2.2016
(732) PAG investment s.r.o., Nám. Hraničiarov 6a, 851 03 Bratislava, SK;
(740) MAJLINGOVÁ & PARTNERS, s.r.o., spoločnosť patentových zástupcov, Bratislava, SK;

(111) 242373

(151) 17.5.2016
 (180) 25.8.2025
 (210) 1812-2015
 (220) 25.8.2015
 (442) 2.2.2016
 (732) GRAND POWER, s.r.o., Poľovnícka 29, 974 01 Banská Bystrica - Šalková, SK;
 (740) MAJLINGOVÁ & PARTNERS, s.r.o., Bratislava, SK;

(111) 242374

(151) 17.5.2016
 (180) 25.8.2025
 (210) 1813-2015
 (220) 25.8.2015
 (442) 2.2.2016
 (732) GRAND POWER, s.r.o., Poľovnícka 29, 974 01 Banská Bystrica - Šalková, SK;
 (740) MAJLINGOVÁ & PARTNERS, s.r.o., Bratislava, SK;

(111) 242375

(151) 17.5.2016
 (180) 9.9.2025
 (210) 1876-2015
 (220) 9.9.2015
 (442) 2.2.2016
 (732) Bidvest Czech Republic s.r.o., V Růžovém údolí 553, 278 01 Kralupy nad Vltavou, CZ;

(111) 242376

(151) 17.5.2016
 (180) 9.9.2025
 (210) 1880-2015
 (220) 9.9.2015
 (442) 2.2.2016
 (732) LB comfort s. r. o., Senohrabská 6, 141 00 Praha 4, CZ;
 (740) Bachratá Magdaléna, Mgr., Bratislava, SK;

(111) 242377

(151) 17.5.2016
 (180) 9.9.2025
 (210) 1914-2015
 (220) 9.9.2015
 (442) 2.2.2016
 (732) Úrad SAV štátna rozpočtová organizácia, Štefánikova 49, 814 38 Bratislava, SK;

(111) 242378

(151) 17.5.2016
 (180) 9.9.2025
 (210) 1915-2015
 (220) 9.9.2015
 (442) 2.2.2016
 (732) Úrad SAV štátna rozpočtová organizácia, Štefánikova 49, 814 38 Bratislava, SK;

(111) 242379

(151) 17.5.2016
 (180) 25.9.2025
 (210) 1971-2015
 (220) 25.9.2015
 (442) 2.2.2016
 (732) Sabol Radoslav, Wurmova 19, 040 23 Košice, SK;
 (740) Klučka Ján, prof. JUDr., CSc., Košice, SK;

(111) 242380

(151) 17.5.2016
 (180) 28.9.2025
 (210) 1974-2015
 (220) 28.9.2015
 (442) 2.2.2016
 (732) iZLATO. s.r.o., budova CENTRAL 1, Pribinova 4, 811 09 Bratislava, SK;
 (740) Cibula Martin, JUDr., Liptovský Mikuláš, SK;

(111) 242381

(151) 17.5.2016
 (180) 28.9.2025
 (210) 1975-2015
 (220) 28.9.2015
 (442) 2.2.2016
 (732) Finančná akadémia s.r.o., Vaniškovská 3/547, 086 41 Raslavice, SK;

(111) 242382

(151) 17.5.2016
 (180) 28.9.2025
 (210) 1976-2015
 (220) 28.9.2015
 (442) 2.2.2016
 (732) HEMO MEDIKA spol. s.r.o., Štúrova 27, 040 01 Košice, SK;

(111) 242383

(151) 17.5.2016
 (180) 28.9.2025
 (210) 1977-2015
 (220) 28.9.2015
 (442) 2.2.2016
 (732) Prešovská univerzita v Prešove, 17. novembra 15, 080 01 Prešov, SK;

(111) 242384

(151) 17.5.2016
 (180) 29.9.2025
 (210) 1982-2015
 (220) 29.9.2015
 (310) 521405
 (320) 7.4.2015
 (330) CZ
 (442) 2.2.2016
 (732) Tesař Dalibor, Ve Vrbině 1120/4, 794 01 Krnov, Pod Cvilínem, CZ;

(111) 242385

(151) 17.5.2016
(180) 29.9.2025
(210) 1983-2015
(220) 29.9.2015
(442) 2.2.2016
(732) Tesař Dalibor, Ve Vrbině 1120/4, 794 01 Krnov, Pod Cvilínem, CZ;

(111) 242386

(151) 17.5.2016
(180) 29.9.2025
(210) 1985-2015
(220) 29.9.2015
(310) 521519
(320) 10.4.2015
(330) CZ
(442) 2.2.2016
(732) Tesař Dalibor, Ve Vrbině 1120/4, 794 01 Krnov, Pod Cvilínem, CZ;

(111) 242387

(151) 17.5.2016
(180) 29.9.2025
(210) 1986-2015
(220) 29.9.2015
(310) 521521
(320) 10.4.2015
(330) CZ
(442) 2.2.2016
(732) Tesař Dalibor, Ve Vrbině 1120/4, 794 01 Krnov, Pod Cvilínem, CZ;

(111) 242388

(151) 17.5.2016
(180) 29.9.2025
(210) 1987-2015
(220) 29.9.2015
(310) 524831
(320) 26.8.2015
(330) CZ
(442) 2.2.2016
(732) Jana Večerková - VEST, Záluští 420, 763 02 Zlín - Louky, CZ;

(111) 242389

(151) 17.5.2016
(180) 21.10.2025
(210) 2157-2015
(220) 21.10.2015
(442) 2.2.2016
(732) UNIVERSAL makléřský dom a.s., Červeňova 18, 811 03 Bratislava, SK;
(740) TM & PATENT ATTORNEY NEUSCHL s.r.o., Bratislava, SK;

(111) 242390

(151) 17.5.2016
(180) 16.11.2025
(210) 2325-2015
(220) 16.11.2015
(442) 2.2.2016

(732) Biodrug s.r.o., Boženy Němcovej 8, 811 04 Bratislava, SK;

(111) 242391

(151) 17.5.2016
(180) 19.11.2025
(210) 2346-2015
(220) 19.11.2015
(442) 2.2.2016
(732) Csillag Erik, Bukurešťská 31, 040 13 Košice, SK;
Lengyel Martin, Hanojská 2545/3, 040 13 Košice, SK;

(111) 242392

(151) 17.5.2016
(180) 19.11.2025
(210) 2347-2015
(220) 19.11.2015
(442) 2.2.2016
(732) Vodný Jozef, MVDr., Štefana Moysesova 385, 951 76 Tesárske Mlyňany, SK;

(111) 242393

(151) 17.5.2016
(180) 27.11.2025
(210) 2406-2015
(220) 27.11.2015
(442) 2.2.2016
(732) WACHUMBA ck, s.r.o., P. Mudroňa 1, 036 01 Martin, SK;
(740) Advokátska kancelária JUDr. Róbert Hronček, s.r.o., Žilina, SK;

(111) 242394

(151) 17.5.2016
(180) 10.12.2025
(210) 2481-2015
(220) 10.12.2015
(442) 2.2.2016
(732) VH - elmont, s. r. o., Štiavnik 33, 013 55 Štiavnik, SK;

(111) 242395

(151) 17.5.2016
(180) 10.12.2025
(210) 2484-2015
(220) 10.12.2015
(442) 2.2.2016
(732) Mikuš Milan, Stredné Plachtince č. 245, 991 24 Stredné Plachtince, SK;

(111) 242396

(151) 17.5.2016
(180) 22.12.2025
(210) 2546-2015
(220) 22.12.2015
(442) 2.2.2016
(732) AXXON SPÓŁKA Z OGRANICZONĄ ODPOWIEDZIALNOŚCIĄ, Puławska 314, 02-819 Warszawa, PL;

(111) 242397

(151) 17.5.2016
 (180) 22.12.2025
 (210) 2547-2015
 (220) 22.12.2015
 (442) 2.2.2016
 (732) AXXON SPÓŁKA Z OGRANICZONĄ ODPOWIEDZIALNOŚCIĄ, Puławska 314, 02-819 Warszawa, PL;

(111) 242403

(151) 17.5.2016
 (180) 22.12.2025
 (210) 2553-2015
 (220) 22.12.2015
 (442) 2.2.2016
 (732) AXXON SPÓŁKA Z OGRANICZONĄ ODPOWIEDZIALNOŚCIĄ, Puławska 314, 02-819 Warszawa, PL;

(111) 242398

(151) 17.5.2016
 (180) 22.12.2025
 (210) 2548-2015
 (220) 22.12.2015
 (442) 2.2.2016
 (732) AXXON SPÓŁKA Z OGRANICZONĄ ODPOWIEDZIALNOŚCIĄ, Puławska 314, 02-819 Warszawa, PL;

(111) 242404

(151) 17.5.2016
 (180) 23.9.2025
 (210) 5504-2015
 (220) 23.9.2015
 (442) 2.2.2016
 (732) EXELTIS SLOVAKIA, s.r.o., Prievozská 4D, 821 09 Bratislava, SK;
 (740) inventa Patentová a známková kancelária s.r.o., Bratislava, SK;

(111) 242399

(151) 17.5.2016
 (180) 22.12.2025
 (210) 2549-2015
 (220) 22.12.2015
 (442) 2.2.2016
 (732) AXXON SPÓŁKA Z OGRANICZONĄ ODPOWIEDZIALNOŚCIĄ, Puławska 314, 02-819 Warszawa, PL;

(111) 242405

(151) 17.5.2016
 (180) 25.9.2025
 (210) 5514-2015
 (220) 25.9.2015
 (442) 2.2.2016
 (732) Maximilian Mucska Tailors, s.r.o., Grösslingova 37, 811 09 Bratislava - Staré Mesto, SK;
 (740) Kastler Anton, Bratislava, SK;

(111) 242400

(151) 17.5.2016
 (180) 22.12.2025
 (210) 2550-2015
 (220) 22.12.2015
 (442) 2.2.2016
 (732) AXXON SPÓŁKA Z OGRANICZONĄ ODPOWIEDZIALNOŚCIĄ, Puławska 314, 02-819 Warszawa, PL;

(111) 242406

(151) 17.5.2016
 (180) 19.10.2025
 (210) 5547-2015
 (220) 19.10.2015
 (442) 2.2.2016
 (732) eggheads, s.r.o., Betliarska 12, 851 07 Bratislava, SK;

(111) 242401

(151) 17.5.2016
 (180) 22.12.2025
 (210) 2551-2015
 (220) 22.12.2015
 (442) 2.2.2016
 (732) AXXON SPÓŁKA Z OGRANICZONĄ ODPOWIEDZIALNOŚCIĄ, Puławska 314, 02-819 Warszawa, PL;

(111) 242407

(151) 17.5.2016
 (180) 19.10.2025
 (210) 5548-2015
 (220) 19.10.2015
 (442) 2.2.2016
 (732) eggheads, s.r.o., Betliarska 12, 851 07 Bratislava, SK;

(111) 242402

(151) 17.5.2016
 (180) 22.12.2025
 (210) 2552-2015
 (220) 22.12.2015
 (442) 2.2.2016
 (732) AXXON SPÓŁKA Z OGRANICZONĄ ODPOWIEDZIALNOŚCIĄ, Puławska 314, 02-819 Warszawa, PL;

(111) 242408

(151) 17.5.2016
 (180) 23.11.2025
 (210) 5630-2015
 (220) 23.11.2015
 (442) 2.2.2016
 (732) Heriban Peter J., JUDr., Učiteľská 20A, 821 06 Bratislava, SK;

(111) 242409

(151) 17.5.2016
(180) 4.12.2025
(210) 5658-2015
(220) 4.12.2015
(442) 2.2.2016
(732) BUDĚJOVICKÝ MĚŠŤANSKÝ PIVOVAR a.s.,
Lidická 458/51, 370 54 České Budějovice, CZ;
(740) FAJNOR IP s.r.o., Bratislava, SK;

(111) 242417

(151) 17.5.2016
(180) 2.4.2025
(210) 628-2015
(220) 2.4.2015
(442) 2.2.2016
(732) Mária Malecká, Martinská dolina 12, 949 01 Nitra, SK;

(111) 242410

(151) 17.5.2016
(180) 7.12.2025
(210) 5659-2015
(220) 7.12.2015
(442) 2.2.2016
(732) Millennium, spol. s r. o., Plynárenská 7/C, 821 09 Bratislava, SK;
(740) HMG & PARTNERS, s.r.o., Bratislava, SK;

(111) 242418

(151) 17.5.2016
(180) 23.7.2025
(210) 1560-2015
(220) 23.7.2015
(442) 2.2.2016
(732) Woodcote Group a.s., U Pekařky 281/3, 180 00 Praha 8 - Libeň, CZ;
(740) Právny dom - advokáti, s.r.o., Banská Bystrica, SK;

(111) 242412

(151) 17.5.2016
(180) 11.9.2023
(210) 1654-2013
(220) 11.9.2013
(442) 8.1.2014
(732) Window Holding a.s., Hlavní 456, 250 89 Lázně Toušeň, CZ;
(740) Hojčuš Peter, Ing., Bratislava, SK;

(111) 242419

(151) 17.5.2016
(180) 22.2.2023
(210) 1717-2015
(220) 22.2.2013
(442) 2.2.2016
(641) 011595758, 22.02.2013
(732) Merz Pharma GmbH & Co. KGaA, Eckenheimer Landstrasse 100, 60318 Frankfurt am Main, DE;

(111) 242413

(151) 17.5.2016
(180) 11.9.2023
(210) 1655-2013
(220) 11.9.2013
(442) 8.1.2014
(732) Window Holding a.s., Hlavní 456, 250 89 Lázně Toušeň, CZ;
(740) Hojčuš Peter, Ing., Bratislava, SK;

(111) 242420

(151) 17.5.2016
(180) 14.9.2025
(210) 1903-2015
(220) 14.9.2015
(442) 2.2.2016
(732) EUROtoner,s.r.o., Rastislavova 12, 949 01 Nitra, SK;

(111) 242415

(151) 17.5.2016
(180) 26.10.2020
(210) 1754-2010
(220) 26.10.2010
(442) 2.2.2016
(732) Patráš Igor, Ing., TRENDWOOD - TWD, Rudohorská 30, 974 11 Banská Bystrica, SK;
(740) Belička Ivan, Ing., Banská Bystrica, SK;

(111) 242421

(151) 17.5.2016
(180) 17.9.2025
(210) 1922-2015
(220) 17.9.2015
(442) 2.2.2016
(732) Karavany s. r. o., Bebravská 8956/5, 821 07 Bratislava, SK;
(740) Drdoš Ivan, JUDr., Nitra, SK;

(111) 242416

(151) 17.5.2016
(180) 17.3.2024
(210) 484-2014
(220) 17.3.2014
(442) 2.2.2016
(732) Bach Flower Remedies Limited, Nelsons House, 83 Parkside, Wimbledon, London SW19 5LP, GB;
(740) MAJLINGOVÁ & PARTNERS, s.r.o., Bratislava, SK;

(111) 242422

(151) 17.5.2016
(180) 16.9.2025
(210) 1932-2015
(220) 16.9.2015
(442) 2.2.2016
(732) Den Braven Czech and Slovak a.s., Úvalno 353, 793 91 Úvalno, CZ;
(740) Litvákova Lenka, Ing., Bratislava, SK;

(111) 242423
 (151) 17.5.2016
 (180) 16.9.2025
 (210) 1933-2015
 (220) 16.9.2015
 (442) 2.2.2016
 (732) Den Braven Czech and Slovak a.s., Úvalno 353,
 793 91 Úvalno, CZ;
 (740) Litvákova Lenka, Ing., Bratislava, SK;

(111) 242424
 (151) 17.5.2016
 (180) 5.10.2025
 (210) 2031-2015
 (220) 5.10.2015
 (442) 2.2.2016
 (732) PEMA GROUP, s.r.o., Jánošíkova 1102/10, 082 71
 Lipany, SK;
 (740) Navrat & Oslanec, s.r.o., Bratislava, SK;

(111) 242425
 (151) 17.5.2016
 (180) 5.10.2025
 (210) 2033-2015
 (220) 5.10.2015
 (442) 2.2.2016
 (732) Hrušovský Ivan, Mgr., Hlboká 11, 917 01 Trnava,
 SK;

(111) 242426
 (151) 17.5.2016
 (180) 7.10.2025
 (210) 2039-2015
 (220) 7.10.2015
 (442) 2.2.2016
 (732) TIGER GROUP Slovensko, spol. s r.o., Zámocká 3,
 811 03 Bratislava, SK;
 (740) Pisár Stanislav, JUDr., Lučenec, SK;

(111) 242427
 (151) 17.5.2016
 (180) 7.10.2025
 (210) 2040-2015
 (220) 7.10.2015
 (442) 2.2.2016
 (732) OIL JPM, s.r.o., Hodonínska cesta, 908 51 Holíč,
 SK;

(111) 242428
 (151) 17.5.2016
 (180) 20.10.2025
 (210) 2141-2015
 (220) 20.10.2015
 (442) 2.2.2016
 (732) Kaufland Warenhandel GmbH & Co. KG, Röt-
 telstr. 35, 74172 Neckarsulm, DE;
 (740) Brichtová Tatiana, JUDr., Bratislava, SK;

(111) 242429
 (151) 17.5.2016
 (180) 20.10.2025
 (210) 2149-2015
 (220) 20.10.2015
 (442) 2.2.2016
 (732) Dušek Ladislav, Helsinská 2737, 390 05 Tábor, CZ;
 (740) FAJNOR IP s.r.o., Bratislava, SK;

(111) 242430
 (151) 17.5.2016
 (180) 21.10.2025
 (210) 2156-2015
 (220) 21.10.2015
 (442) 2.2.2016
 (732) Orion Corporation, Orionintie 1, 02200 Espoo, FI;
 (740) MAJLINGOVÁ & PARTNERS, s.r.o., Bratisla-
 va, SK;

(111) 242431
 (151) 17.5.2016
 (180) 26.10.2025
 (210) 2167-2015
 (220) 26.10.2015
 (442) 2.2.2016
 (732) Barčák Patrik, Za Kalváriou 667/18, 029 42 Bob-
 rov, SK;

(111) 242432
 (151) 17.5.2016
 (180) 27.10.2025
 (210) 2179-2015
 (220) 27.10.2015
 (442) 2.2.2016
 (732) SOREMARTEC S. A., Findel Business Center,
 Complexe B, Rue de Treves, L-2632 Findel, LU;
 (740) BEATOW PARTNERS s.r.o., Bratislava, SK;

(111) 242433
 (151) 17.5.2016
 (180) 27.10.2025
 (210) 2180-2015
 (220) 27.10.2015
 (442) 2.2.2016
 (732) SOREMARTEC S. A., Findel Business Center,
 Complexe B, Rue de Treves, L-2632 Findel, LU;
 (740) BEATOW PARTNERS s.r.o., Bratislava, SK;

(111) 242434
 (151) 17.5.2016
 (180) 3.11.2025
 (210) 2209-2015
 (220) 3.11.2015
 (442) 2.2.2016
 (732) in - Elis SK, s.r.o., Nábřežie Dukelských hrdinov 3,
 977 01 Brezno, SK;
 (740) Belička Ivan, Ing., Banská Bystrica, SK;

(111) 242435

(151) 17.5.2016
(180) 4.11.2025
(210) 2217-2015
(220) 4.11.2015
(442) 2.2.2016
(732) TOP CRAFT s.r.o., Vankovia 797, 907 03 Myjava, SK;
(740) Advokátska kancelária Fridrich Paľko, s.r.o., Bratislava, SK;

(111) 242436

(151) 17.5.2016
(180) 4.11.2025
(210) 2218-2015
(220) 4.11.2015
(442) 2.2.2016
(732) Kováčová Andrea (MA), Jašíková 18, 821 03 Bratislava, SK;

(111) 242437

(151) 17.5.2016
(180) 3.11.2025
(210) 2220-2015
(220) 3.11.2015
(442) 2.2.2016
(732) TECNO TELECOM (HK) LIMITED, RMS 05-15, 13A/F SOUTH TOWER, WORLD FINANCE CTR HARBOUR CITY, 17, CANTON RD TST KLN, HK;
(740) ŽOVICOVÁ & ŽOVIC IP, s.r.o., Bratislava, SK;

(111) 242438

(151) 17.5.2016
(180) 10.11.2025
(210) 2222-2015
(220) 10.11.2015
(442) 2.2.2016
(732) Schnorrer Milan, Palisády 2, 811 03 Bratislava, SK;
Krišťák Peter, Grösslingova 52, 811 09 Bratislava, SK;
(740) Landl Martin, JUDr., Lučenec, SK;

(111) 242439

(151) 17.5.2016
(180) 4.11.2025
(210) 2224-2015
(220) 4.11.2015
(442) 2.2.2016
(732) Nývltová Jana, MUDr., Topolová 970, 289 24 Milovice, CZ; Křišťanová Marie, Cyrila Boudy 2, 796 04 Prostějov, CZ;

(111) 242440

(151) 17.5.2016
(180) 6.11.2025
(210) 2243-2015
(220) 6.11.2015
(442) 2.2.2016
(732) Kubišová Andrea, Bc., Rúbanisko I/14, 984 03 Lučenec, SK;

(111) 242441

(151) 17.5.2016
(180) 9.11.2025
(210) 2263-2015
(220) 9.11.2015
(442) 2.2.2016
(732) FITRON s.r.o., Drevárska 2, 052 01 Spišská Nová Ves, SK;

(111) 242442

(151) 17.5.2016
(180) 9.11.2025
(210) 2266-2015
(220) 9.11.2015
(442) 2.2.2016
(732) Slovak Business Agency, Miletičova 23, 821 09 Bratislava, SK;

(111) 242443

(151) 17.5.2016
(180) 9.11.2025
(210) 2267-2015
(220) 9.11.2015
(442) 2.2.2016
(732) Slovak Business Agency, Miletičova 23, 821 09 Bratislava, SK;

(111) 242444

(151) 17.5.2016
(180) 9.11.2025
(210) 2268-2015
(220) 9.11.2015
(442) 2.2.2016
(732) Slovak Business Agency, Miletičova 23, 821 09 Bratislava, SK;

(111) 242445

(151) 17.5.2016
(180) 9.11.2025
(210) 2269-2015
(220) 9.11.2015
(442) 2.2.2016
(732) Slovak Business Agency, Miletičova 23, 821 09 Bratislava, SK;

(111) 242446

(151) 17.5.2016
(180) 11.11.2025
(210) 2286-2015
(220) 11.11.2015
(442) 2.2.2016
(732) DAMM TRADE, spol. s r.o., Hviezdoslavova 315, 905 01 Senica, SK;

(111) 242447

(151) 17.5.2016
(180) 12.11.2025
(210) 2299-2015
(220) 12.11.2015
(442) 2.2.2016
(732) OLD HEROLD, s.r.o., Bratislavská 36, 911 05 Trenčín, SK;

(111) 242448

(151) 17.5.2016
 (180) 6.11.2025
 (210) 2301-2015
 (220) 6.11.2015
 (442) 2.2.2016
 (732) MARKÍZA - SLOVAKIA, spol. s r. o., Bratislavská 1/a, 843 56 Bratislava, SK;
 (740) FAJNOR IP s.r.o., Bratislava, SK;

(111) 242454

(151) 17.5.2016
 (180) 23.11.2025
 (210) 2365-2015
 (220) 23.11.2015
 (442) 2.2.2016
 (732) Slovenské liehovary a likérky, a. s., Trnavská cesta, 920 41 Leopoldov, SK;
 (740) G. Lehnert, k.s., Bratislava, SK;

(111) 242449

(151) 17.5.2016
 (180) 13.11.2025
 (210) 2320-2015
 (220) 13.11.2015
 (442) 2.2.2016
 (732) Brloš Peter, Ing., Hrušov 201, 991 42 Hrušov, SK;

(111) 242455

(151) 17.5.2016
 (180) 25.11.2025
 (210) 2382-2015
 (220) 25.11.2015
 (442) 2.2.2016
 (732) artio s.r.o., Tomášovská 121/38, 053 11 Smižany, SK;

(111) 242450

(151) 17.5.2016
 (180) 11.11.2025
 (210) 2338-2015
 (220) 11.11.2015
 (442) 2.2.2016
 (732) British American Tobacco (Brands) Inc., 2711 Centerville Road, Suite 300, Wilmington, Delaware 19808, US;
 (740) ŽOVICOVÁ & ŽOVIC IP, s.r.o., Bratislava, SK;

(111) 242456

(151) 17.5.2016
 (180) 27.11.2025
 (210) 2407-2015
 (220) 27.11.2015
 (442) 2.2.2016
 (732) MAC TV, s.r.o., Brečtanová 1, 811 03 Bratislava, SK;
 (740) Advokátska kancelária Bugala-Đurček s.r.o., Bratislava, SK;

(111) 242451

(151) 17.5.2016
 (180) 19.11.2025
 (210) 2339-2015
 (220) 19.11.2015
 (442) 2.2.2016
 (732) ST. NICOLAUS a.s., Ul. 1. mája 113, 031 28 Liptovský Mikuláš, SK;
 (740) G. Lehnert, k.s., Bratislava, SK;

(111) 242457

(151) 17.5.2016
 (180) 27.11.2025
 (210) 2411-2015
 (220) 27.11.2015
 (442) 2.2.2016
 (732) GESTIO industry, s.r.o., Priemyselná 5, 071 01 Michalovce, SK;
 (740) Kohut Peter, Ing., Michalovce, SK;

(111) 242452

(151) 17.5.2016
 (180) 20.11.2025
 (210) 2348-2015
 (220) 20.11.2015
 (442) 2.2.2016
 (732) ST. NICOLAUS a.s., Ul. 1. mája 113, 031 28 Liptovský Mikuláš, SK;
 (740) G. Lehnert, k.s., Bratislava, SK;

(111) 242458

(151) 17.5.2016
 (180) 13.4.2025
 (210) 5218-2015
 (220) 13.4.2015
 (442) 2.2.2016
 (732) N.V. Nutricia, Eerste Stationsstraat 186, 2712 HM Zoetermeer, NL;
 (740) inventa Patentová a známková kancelária s.r.o., Bratislava, SK;

(111) 242453

(151) 17.5.2016
 (180) 20.11.2025
 (210) 2349-2015
 (220) 20.11.2015
 (442) 2.2.2016
 (732) ST. NICOLAUS a.s., Ul. 1. mája 113, 031 28 Liptovský Mikuláš, SK;
 (740) G. Lehnert, k.s., Bratislava, SK;

(111) 242459

(151) 17.5.2016
 (180) 3.8.2025
 (210) 5417-2015
 (220) 3.8.2015
 (442) 2.2.2016
 (732) PHT a.s., Za Strahovem 373/69, 169 00 Praha 6, CZ;
 (740) Hojčuš Peter, Ing., Bratislava, SK;

(111) 242460

(151) 17.5.2016
(180) 3.8.2025
(210) 5418-2015
(220) 3.8.2015
(442) 2.2.2016
(732) PHT a.s., Za Strahovem 373/69, 169 00 Praha 6, CZ;
(740) Hojčuš Peter, Ing., Bratislava, SK;

(111) 242466

(151) 17.5.2016
(180) 16.9.2025
(210) 5494-2015
(220) 16.9.2015
(442) 2.2.2016
(732) Perfetti Van Melle Benelux B.V., Zoete Inval 20, NL-4815 HK Breda, NL;
(740) PATENTSERVIS Bratislava, a. s., Bratislava, SK;

(111) 242461

(151) 17.5.2016
(180) 5.8.2025
(210) 5445-2015
(220) 5.8.2015
(442) 2.2.2016
(732) ADAMA IRVITA N.V., Pos Cabai Office Park, Unit 13, P.O. Box 403, CW;
(740) Zivko Mijatovic and Partners s.r.o., Bratislava, SK;

(111) 242467

(151) 17.5.2016
(180) 21.9.2025
(210) 5499-2015
(220) 21.9.2015
(442) 2.2.2016
(732) FINAL - CD Bratislava, spol. s r.o., Škultétyho 437/18, 958 01 Partizánske, SK;
(740) Dolanská Elena, RNDr., Bratislava, SK;

(111) 242462

(151) 17.5.2016
(180) 5.8.2025
(210) 5447-2015
(220) 5.8.2015
(310) 522913
(320) 5.6.2015
(330) CZ
(442) 2.2.2016
(732) Nekupto s.r.o., Bedřichovická 1654/72, 664 51 Šlapanice, CZ;
(740) Mešková Viera, Ing., Bratislava, SK;

(111) 242468

(151) 17.5.2016
(180) 23.9.2025
(210) 5505-2015
(220) 23.9.2015
(442) 2.2.2016
(732) Medirex, a.s., Holubyho 35, 902 01 Pezinok, SK;

(111) 242463

(151) 17.5.2016
(180) 14.8.2025
(210) 5462-2015
(220) 14.8.2015
(442) 2.2.2016
(732) Freerun Slovakia s.r.o., Hrádzová 111/6, 911 05 Trenčín, SK;
(740) Holoubková Mária, Ing., Bratislava, SK;

(111) 242469

(151) 17.5.2016
(180) 29.9.2025
(210) 5520-2015
(220) 29.9.2015
(442) 2.2.2016
(732) EXTEC GROUP s.r.o., Čelakovského 412/8, 281 01 Kutná Hora, CZ;
(740) Hojčuš Peter, Ing., Bratislava, SK;

(111) 242464

(151) 17.5.2016
(180) 19.8.2025
(210) 5464-2015
(220) 19.8.2015
(442) 2.2.2016
(732) Philip Morris Products S.A., Quai Jeanrenaud 3, 2000 Neuchâtel, CH;
(740) FAJNOR IP s.r.o., Bratislava, SK;

(111) 242470

(151) 17.5.2016
(180) 14.10.2025
(210) 5540-2015
(220) 14.10.2015
(442) 2.2.2016
(732) Mile HaoXiang Technology Co., Ltd., Miyang Industry Zone, Mile Industry Area, Mile City, Honghe Prefecture, Yunnan Province, CN;
(740) FAJNOR IP s.r.o., Bratislava, SK;

(111) 242465

(151) 17.5.2016
(180) 4.9.2025
(210) 5485-2015
(220) 4.9.2015
(442) 2.2.2016
(732) Bulko Marián, Nad Lomom 32, 811 02 Bratislava, SK;

(111) 242471

(151) 17.5.2016
(180) 15.10.2025
(210) 5544-2015
(220) 15.10.2015
(442) 2.2.2016
(732) SKB Laboratories, LLC, 2711 Centerville Road, Suite 400, 19808 Wilmington, Delaware, US;
(740) Bušová Eva, JUDr., Bratislava, SK;

(111) 242472

(151) 17.5.2016
 (180) 2.11.2025
 (210) 5597-2015
 (220) 2.11.2015
 (442) 2.2.2016
 (732) APOTEX (ČR), spol. s r.o., Na Poříčí 1079/3a,
 110 00 Praha 1, CZ;
 (740) Cvik Pavol, JUDr., Bratislava, SK;

(111) 242473

(151) 17.5.2016
 (180) 4.11.2025
 (210) 5601-2015
 (220) 4.11.2015
 (442) 2.2.2016
 (732) Pi Aquatrend s.r.o., Seberínho 1, 821 03 Bratislava, SK;
 (740) Advokátska kancelária CORPIS, s.r.o., Pobočka Bratislava, Bratislava, SK;

(111) 242474

(151) 17.5.2016
 (180) 5.11.2025
 (210) 5603-2015
 (220) 5.11.2015
 (442) 2.2.2016
 (732) TEVA Pharmaceuticals Slovakia s.r.o., Teslova 26,
 821 02 Bratislava, SK;
 (740) Bird & Bird s.r.o. advokátska kancelária, Bratislava, SK;

(111) 242475

(151) 17.5.2016
 (180) 5.11.2025
 (210) 5604-2015
 (220) 5.11.2015
 (442) 2.2.2016
 (732) TEVA Pharmaceuticals Slovakia s.r.o., Teslova 26,
 821 02 Bratislava, SK;
 (740) Bird & Bird s.r.o. advokátska kancelária, Bratislava, SK;

(111) 242476

(151) 17.5.2016
 (180) 5.11.2025
 (210) 5605-2015
 (220) 5.11.2015
 (442) 2.2.2016
 (732) TEKMAR SLOVENSKO, s.r.o., Vinárska 26,
 951 41 Lužianky, SK;
 (740) inventa Patentová a známková kancelária s.r.o., Bratislava, SK;

(111) 242477

(151) 17.5.2016
 (180) 5.11.2025
 (210) 5606-2015
 (220) 5.11.2015
 (442) 2.2.2016
 (732) TEKMAR SLOVENSKO, s.r.o., Vinárska 26,
 951 41 Lužianky, SK;
 (740) inventa Patentová a známková kancelária s.r.o., Bratislava, SK;

(111) 242478

(151) 17.5.2016
 (180) 5.11.2025
 (210) 5607-2015
 (220) 5.11.2015
 (442) 2.2.2016
 (732) TEKMAR SLOVENSKO, s.r.o., Vinárska 26,
 951 41 Lužianky, SK;
 (740) inventa Patentová a známková kancelária s.r.o., Bratislava, SK;

(111) 242479

(151) 17.5.2016
 (180) 5.11.2025
 (210) 5608-2015
 (220) 5.11.2015
 (442) 2.2.2016
 (732) TEKMAR SLOVENSKO, s.r.o., Vinárska 26,
 951 41 Lužianky, SK;
 (740) inventa Patentová a známková kancelária s.r.o., Bratislava, SK;

(111) 242480

(151) 17.5.2016
 (180) 5.11.2025
 (210) 5609-2015
 (220) 5.11.2015
 (442) 2.2.2016
 (732) TEKMAR SLOVENSKO, s.r.o., Vinárska 26,
 951 41 Lužianky, SK;
 (740) inventa Patentová a známková kancelária s.r.o., Bratislava, SK;

(111) 242481

(151) 17.5.2016
 (180) 11.11.2025
 (210) 5614-2015
 (220) 11.11.2015
 (442) 2.2.2016
 (732) Lidl Stiftung & Co. KG, Stiftsbergstraße 1, 74172 Neckarsulm, DE;
 (740) inventa Patentová a známková kancelária s.r.o., Bratislava, SK;

(111) 242482

(151) 17.5.2016
 (180) 12.11.2025
 (210) 5619-2015
 (220) 12.11.2015
 (442) 2.2.2016
 (732) Starland Holding a.s., Hurbanovo nám. 6, 811 03 Bratislava, SK;
 (740) Jakubcová Karin, JUDr., Bratislava, SK;

(111) 242483

(151) 17.5.2016
 (180) 18.11.2025
 (210) 5621-2015
 (220) 18.11.2015
 (442) 2.2.2016
 (732) G.L. Pharma Slovakia s.r.o., Ľanová 8, 821 01 Bratislava, SK;

(111) 242484

(151) 17.5.2016
(180) 18.11.2025
(210) 5622-2015
(220) 18.11.2015
(442) 2.2.2016
(732) InterWay, a.s., Stará Vajnorská 21, 831 04 Bratislava, SK;
(740) Malata, Pružinský, Hegedúš & Partners s.r.o., Bratislava, SK;

(111) 242485

(151) 17.5.2016
(180) 18.11.2025
(210) 5623-2015
(220) 18.11.2015
(442) 2.2.2016
(732) InterWay, a.s., Stará Vajnorská 21, 831 04 Bratislava, SK;
(740) Malata, Pružinský, Hegedúš & Partners s.r.o., Bratislava, SK;

(111) 242486

(151) 17.5.2016
(180) 18.11.2025
(210) 5624-2015
(220) 18.11.2015
(442) 2.2.2016
(732) InterWay, a.s., Stará Vajnorská 21, 831 04 Bratislava, SK;
(740) Malata, Pružinský, Hegedúš & Partners s.r.o., Bratislava, SK;

(111) 242487

(151) 17.5.2016
(180) 18.11.2025
(210) 5625-2015
(220) 18.11.2015
(442) 2.2.2016
(732) InterWay, a.s., Stará Vajnorská 21, 831 04 Bratislava, SK;
(740) Malata, Pružinský, Hegedúš & Partners s.r.o., Bratislava, SK;

(111) 242488

(151) 17.5.2016
(180) 18.11.2025
(210) 5626-2015
(220) 18.11.2015
(442) 2.2.2016
(732) Bayer Intellectual Property GmbH, Alfred-Nobel-Strasse 10, 40789 Monheim am Rhein, DE;
(740) ROTT, RŮŽIČKA & GUTTMANN, Bratislava, SK;

(111) 242489

(151) 17.5.2016
(180) 3.12.2025
(210) 5653-2015
(220) 3.12.2015
(310) AM 51751/2015
(320) 7.7.2015
(330) AT

(442) 2.2.2016

(732) RAUCH Fruchtsäfte GmbH, Langgasse 1, 6830 Rankweil, AT;
(740) FAJNOR IP s.r.o., Bratislava, SK;

(111) 242490

(151) 17.5.2016
(180) 3.12.2025
(210) 5654-2015
(220) 3.12.2015
(442) 2.2.2016
(732) UNILEVER N. V., Weena 455, 3013 AL Rotterdam, NL;
(740) FAJNOR IP s.r.o., Bratislava, SK;

(111) 242491

(151) 17.5.2016
(180) 3.12.2025
(210) 5655-2015
(220) 3.12.2015
(442) 2.2.2016
(732) RAVEN CREATIVE s.r.o., Tallerova 10, 811 02 Bratislava, SK;
(740) Kováčiková Hana, JUDr., PhD., Bratislava, SK;

(111) 242492

(151) 17.5.2016
(180) 7.12.2025
(210) 5660-2015
(220) 7.12.2015
(442) 2.2.2016
(732) Petrík Milan, Ing., Námestie 1. mája 15, 811 08 Bratislava, SK;

(111) 242493

(151) 18.5.2016
(180) 5.11.2025
(210) 2228-2015
(220) 5.11.2015
(442) 2.2.2016
(732) MILES s.r.o., Moravský Svätý Ján 740, 908 71 Moravský Svätý Ján, SK;

(111) 242494

(151) 18.5.2016
(180) 19.5.2025
(210) 1060-2015
(220) 19.5.2015
(442) 2.2.2016
(732) Vavřík Martin, Fándlyho 17, 010 01 Žilina, SK;
(740) Ďurica Ján, Ing., Považská Bystrica, SK;

(111) 242495

(151) 18.5.2016
(180) 17.6.2025
(210) 1302-2015
(220) 17.6.2015
(442) 2.2.2016
(732) SUNSIZE, a. s., Digital Park II, Einsteinova 25, 851 01 Bratislava, SK;
(740) Brichtová Tatiana, JUDr., Bratislava, SK;

(111) 242496
 (151) 18.5.2016
 (180) 17.6.2025
 (210) 1303-2015
 (220) 17.6.2015
 (442) 2.2.2016
 (732) SUNSIZE, a. s., Digital Park II, Einsteinova 25,
 851 01 Bratislava, SK;
 (740) Brichtová Tatiana, JUDr., Bratislava, SK;

(111) 242497
 (151) 18.5.2016
 (180) 24.7.2025
 (210) 1565-2015
 (220) 24.7.2015
 (442) 2.2.2016
 (732) MADWIRE, s. r. o., Šoltésovej 14, 811 08 Brati-
 slava, SK;

(111) 242498
 (151) 18.5.2016
 (180) 24.7.2025
 (210) 1566-2015
 (220) 24.7.2015
 (442) 2.2.2016
 (732) MADWIRE, s. r. o., Šoltésovej 14, 811 08 Brati-
 slava, SK;

(111) 242499
 (151) 18.5.2016
 (180) 4.8.2025
 (210) 1629-2015
 (220) 4.8.2015
 (442) 2.2.2016
 (732) CE Media s.r.o., Klimentská 1746/52, 110 00 Pra-
 ha, CZ;
 (740) Krivak & Co, s.r.o., Bratislava, SK;

(111) 242500
 (151) 18.5.2016
 (180) 4.8.2025
 (210) 1630-2015
 (220) 4.8.2015
 (442) 2.2.2016
 (732) CE Media s.r.o., Klimentská 1746/52, 110 00 Pra-
 ha, CZ;
 (740) Krivak & Co, s.r.o., Bratislava, SK;

(111) 242501
 (151) 18.5.2016
 (180) 3.9.2025
 (210) 1846-2015
 (220) 3.9.2015
 (442) 2.2.2016
 (732) NOSRETI, a. s., 28. října 2020/231, 709 00 Ostra-
 va, CZ;
 (740) Girmanová Zuzana, Ing., Nitra, SK;

(111) 242502
 (151) 18.5.2016
 (180) 3.9.2025
 (210) 1847-2015
 (220) 3.9.2015
 (442) 2.2.2016
 (732) NOSRETI, a. s., 28. října 2020/231, 709 00 Ostra-
 va, CZ;
 (740) Girmanová Zuzana, Ing., Nitra, SK;

(111) 242503
 (151) 18.5.2016
 (180) 14.9.2025
 (210) 1904-2015
 (220) 14.9.2015
 (310) CZ 520825
 (320) 15.3.2015
 (330) CZ
 (442) 2.2.2016
 (732) WERA NOVA s.r.o., Španělská 742/6, 120 00
 Praha 2 - Vinohrady, CZ;

(111) 242504
 (151) 18.5.2016
 (180) 14.9.2025
 (210) 1905-2015
 (220) 14.9.2015
 (310) CZ 520827
 (320) 15.3.2015
 (330) CZ
 (442) 2.2.2016
 (732) WERA NOVA s.r.o., Španělská 742/6, 120 00
 Praha 2 - Vinohrady, CZ;

(111) 242505
 (151) 18.5.2016
 (180) 14.9.2025
 (210) 1906-2015
 (220) 14.9.2015
 (310) CZ 520826
 (320) 15.3.2015
 (330) CZ
 (442) 2.2.2016
 (732) WERA NOVA s.r.o., Španělská 742/6, 120 00
 Praha 2 - Vinohrady, CZ;

(111) 242506
 (151) 18.5.2016
 (180) 18.9.2025
 (210) 1921-2015
 (220) 18.9.2015
 (442) 2.2.2016
 (732) TIANJIN YUETIAN INVESTMENT & DEVE-
 LOPMENT CO., LTD., Room4-101, No. 33 Guo-
 fengxinyuan, Qilizhuang, Xiqing, Tianjin City, CN;
 (740) Belička Ivan, Ing., Banská Bystrica, SK;

(111) 242507

(151) 18.5.2016
(180) 23.9.2025
(210) 1980-2015
(220) 23.9.2015
(442) 2.2.2016
(732) Servis Mobilov, s.r.o., Bosákova 7, 851 04 Bratislava, SK;
(740) Gajdošíková Zuzana, Ing., Bratislava, SK;

(111) 242508

(151) 18.5.2016
(180) 28.9.2025
(210) 1996-2015
(220) 28.9.2015
(442) 2.2.2016
(732) Regal Burger, s.r.o., Školská 929/42, 922 41 Drahovce, SK;
(740) ŽOVICOVÁ & ŽOVIC IP, s.r.o., Bratislava, SK;

(111) 242509

(151) 18.5.2016
(180) 28.9.2025
(210) 1997-2015
(220) 28.9.2015
(442) 2.2.2016
(732) Regal Burger, s.r.o., Školská 929/42, 922 41 Drahovce, SK;
(740) ŽOVICOVÁ & ŽOVIC IP, s.r.o., Bratislava, SK;

(111) 242510

(151) 18.5.2016
(180) 5.10.2025
(210) 2034-2015
(220) 5.10.2015
(442) 2.2.2016
(732) MARKÍZA - SLOVAKIA, spol. s r. o., Bratislavská 1/a, 843 56 Bratislava, SK;
(740) FAJNOR IP s.r.o., Bratislava, SK;

(111) 242511

(151) 18.5.2016
(180) 6.10.2025
(210) 2048-2015
(220) 6.10.2015
(442) 2.2.2016
(732) MARKÍZA - SLOVAKIA, spol. s r. o., Bratislavská 1/a, 843 56 Bratislava, SK;
(740) Fajnor IP, s. r. o., Bratislava, SK;

(111) 242512

(151) 18.5.2016
(180) 5.10.2025
(210) 2049-2015
(220) 5.10.2015
(442) 2.2.2016
(732) MARKÍZA - SLOVAKIA, spol. s r. o., Bratislavská 1/a, 843 56 Bratislava, SK;
(740) Fajnor IP, s. r. o., Bratislava, SK;

(111) 242513

(151) 18.5.2016
(180) 16.10.2025
(210) 2122-2015
(220) 16.10.2015
(442) 2.2.2016
(732) Sportmedia, s. r. o., Na Hrebienku 35, 811 02 Bratislava, SK;

(111) 242514

(151) 18.5.2016
(180) 16.10.2025
(210) 2123-2015
(220) 16.10.2015
(442) 2.2.2016
(732) EMI-Sabinov s.r.o., Ovocinárska 55, 083 01 Sabinov, SK;

(111) 242515

(151) 18.5.2016
(180) 16.10.2025
(210) 2138-2015
(220) 16.10.2015
(442) 2.2.2016
(732) POLABSKÉ MLÉKÁRNY a. s., Dr. Kryšpína 510, 290 16 Poděbrady, CZ;
(740) Brichtová Tatiana, JUDr., Bratislava, SK;

(111) 242516

(151) 18.5.2016
(180) 20.10.2025
(210) 2140-2015
(220) 20.10.2015
(442) 2.2.2016
(732) Maxipartners s.r.o., Sielnica 272, 962 31 Sliač, SK;

(111) 242517

(151) 18.5.2016
(180) 28.10.2025
(210) 2185-2015
(220) 28.10.2015
(442) 2.2.2016
(732) WPW Center s.r.o., Radlinského 20, 052 01 Spišská Nová Ves, SK;
(740) Advokátska kancelária Patajová Pataj s.r.o., Banská Bystrica, SK;

(111) 242518

(151) 18.5.2016
(180) 29.10.2025
(210) 2189-2015
(220) 29.10.2015
(442) 2.2.2016
(732) KERAMON Trade, s.r.o., Werferova 1, 040 01 Košice, SK;
(740) Petty Vojtech, JUDr., Košice, SK;

(111) 242519

(151) 18.5.2016
 (180) 29.10.2025
 (210) 2190-2015
 (220) 29.10.2015
 (442) 2.2.2016
 (732) Zima Jozef, PharmDr., Višňová 3168/26A, 949 01 Nitra, SK; Zimová Alica, Višňová 3168/26A, 949 01 Nitra, SK;
 (740) Girmanová Zuzana, Ing., Nitra, SK;

(111) 242520

(151) 18.5.2016
 (180) 9.11.2025
 (210) 2255-2015
 (220) 9.11.2015
 (442) 2.2.2016
 (732) Sberbank Slovensko, a.s., Vysoká 9, 810 00 Bratislava, SK;

(111) 242521

(151) 18.5.2016
 (180) 9.11.2025
 (210) 2256-2015
 (220) 9.11.2015
 (442) 2.2.2016
 (732) Sberbank Slovensko, a.s., Vysoká 9, 810 00 Bratislava, SK;

(111) 242522

(151) 18.5.2016
 (180) 9.11.2025
 (210) 2257-2015
 (220) 9.11.2015
 (442) 2.2.2016
 (732) Sberbank Slovensko, a.s., Vysoká 9, 810 00 Bratislava, SK;

(111) 242523

(151) 18.5.2016
 (180) 9.11.2025
 (210) 2258-2015
 (220) 9.11.2015
 (442) 2.2.2016
 (732) Sberbank Slovensko, a.s., Vysoká 9, 810 00 Bratislava, SK;

(111) 242524

(151) 18.5.2016
 (180) 9.11.2025
 (210) 2259-2015
 (220) 9.11.2015
 (442) 2.2.2016
 (732) Sberbank Slovensko, a.s., Vysoká 9, 810 00 Bratislava, SK;

(111) 242525

(151) 18.5.2016
 (180) 9.11.2025
 (210) 2260-2015
 (220) 9.11.2015

(442) 2.2.2016

(732) Sberbank Slovensko, a.s., Vysoká 9, 810 00 Bratislava, SK;

(111) 242526

(151) 18.5.2016
 (180) 11.11.2025
 (210) 2290-2015
 (220) 11.11.2015
 (442) 2.2.2016
 (732) BGV s.r.o, Hniezdne 471, 065 01 Hniezdne, SK;
 (740) Belička Ivan, Ing., Banská Bystrica, SK;

(111) 242527

(151) 18.5.2016
 (180) 19.11.2025
 (210) 2340-2015
 (220) 19.11.2015
 (442) 2.2.2016
 (732) ST. NICOLAUS a.s., Ul. 1. mája 113, 031 28 Liptovský Mikuláš, SK;
 (740) G. Lehnert, k.s., Bratislava, SK;

(111) 242528

(151) 18.5.2016
 (180) 20.11.2025
 (210) 2352-2015
 (220) 20.11.2015
 (442) 2.2.2016
 (732) Bulková Jana, Okružná 7, 911 05 Trenčín, SK;
 (740) Zemko Jozef, JUDr., Trenčín, SK;

(111) 242529

(151) 18.5.2016
 (180) 23.11.2025
 (210) 2359-2015
 (220) 23.11.2015
 (442) 2.2.2016
 (732) Maták Juraj, Ing., Šustekova 23, 851 04 Bratislava, SK;

(111) 242530

(151) 18.5.2016
 (180) 23.11.2025
 (210) 2360-2015
 (220) 23.11.2015
 (442) 2.2.2016
 (732) ST. NICOLAUS - trade, a.s., Trnavská cesta 100, 821 01 Bratislava, SK;
 (740) G. Lehnert, k.s., Bratislava, SK;

(111) 242531

(151) 18.5.2016
 (180) 23.11.2025
 (210) 2361-2015
 (220) 23.11.2015
 (442) 2.2.2016
 (732) ST. NICOLAUS - trade, a.s., Trnavská cesta 100, 821 01 Bratislava, SK;
 (740) G. Lehnert, k.s., Bratislava, SK;

(111) 242532

(151) 18.5.2016
(180) 23.11.2025
(210) 2362-2015
(220) 23.11.2015
(442) 2.2.2016
(732) ST. NICOLAUS - trade, a.s., Trnavská cesta 100,
821 01 Bratislava, SK;
(740) G. Lehnert, k.s., Bratislava, SK;

(111) 242542

(151) 25.5.2016
(180) 23.9.2025
(210) 5509-2015
(220) 23.9.2015
(442) 7.1.2016
(732) GAGAGUGU s.r.o., Dvořákovo nábrežie 4A,
811 02 Bratislava, SK;
(740) Hutta Martin, Bratislava, SK;

(111) 242533

(151) 18.5.2016
(180) 5.8.2025
(210) 5446-2015
(220) 5.8.2015
(442) 2.2.2016
(732) FYTONA cz, s.r.o., U Mostku 477/7, Pouchov,
503 41 Hradec Králové, CZ;
(740) HOJČUŠ Peter, Ing., Bratislava, SK;

(111) 242543

(151) 25.5.2016
(180) 23.9.2025
(210) 5510-2015
(220) 23.9.2015
(442) 7.1.2016
(732) GAGAGUGU s.r.o., Dvořákovo nábrežie 4A,
811 02 Bratislava, SK;
(740) Hutta Martin, Bratislava, SK;

(111) 242539

(151) 18.5.2016
(180) 19.3.2024
(210) 494-2014
(220) 19.3.2014
(442) 4.11.2014
(732) Zizak Otto, Ing., Tatranské námestie vchod 7,
058 01 Poprad, SK;

(111) 242544

(151) 25.5.2016
(180) 28.10.2025
(210) 2186-2015
(220) 28.10.2015
(442) 2.2.2016
(732) WPW Center s.r.o., Radlinského 20, 052 01 Spiš-
ská Nová Ves, SK;
(740) Advokátska kancelária Patajová Pataj s.r.o., Ban-
ská Bystrica, SK;

(111) 242540

(151) 20.5.2016
(180) 28.10.2025
(210) 2187-2015
(220) 28.10.2015
(442) 7.1.2016
(732) WPW Center s.r.o., Radlinského 20, 052 01
Spišská Nová Ves, SK;
(740) Advokátska kancelária Patajová Pataj s.r.o., Ban-
ská Bystrica, SK;

(111) 242545

(151) 27.5.2016
(180) 26.11.2024
(210) 2070-2014
(220) 26.11.2014
(442) 1.4.2015
(732) Praga beverages s.r.o., Kúpeľská 656/66, 073 01
Sobrance, SK;

(111) 242541

(151) 25.5.2016
(180) 23.9.2025
(210) 5508-2015
(220) 23.9.2015
(442) 7.1.2016
(732) GAGAGUGU s.r.o., Dvořákovo nábrežie 4A,
811 02 Bratislava, SK;
(740) Hutta Martin, Bratislava, SK;

(111) 242547

(151) 27.5.2016
(180) 1.4.2025
(210) 5181-2015
(220) 1.4.2015
(442) 3.9.2015
(732) EUROPE INFOWAY, s.r.o., Súhvezdná 3255/10,
821 02 Bratislava, SK;

Zapísané ochranné známky so zmenou po zverejnení prihlášky

(210)	(111)	(210)	(111)	(210)	(111)	(210)	(111)
1971-2013	242414	1331-2015	242546	2264-2015	242535	5461-2015	242550
1388-2014	242411	2098-2015	242537	2265-2015	242536	5511-2015	242538
108-2015	242548	2206-2015	242534	5168-2015	242549		

(111) 242411

(151) 17.5.2016
 (180) 31.7.2024
 (210) 1388-2014
 (220) 31.7.2014
 (442) 7.1.2015

10(511) 6, 7, 11, 19, 20, 35

(511) 6 - Kovy a ich zliatiny; kovové káble a drôty okrem elektrických; zámočnicke výrobky a drobný železiarsky tovar; bezpečnostné schránky; rudy; oceľová liatina; oceľové rúry.
 7 - Obrábacie stroje; motory a hnacie stroje okrem motorov do pozemných vozidiel; spojky a prevodovky okrem spojok a prevodoviek do pozemných vozidiel; poľnohospodárske náradie okrem náradia na ručný pohon; liahne; predajné automaty; miešadlá (stroje); miešačky; betónové miešačky (stroje); odstredivé čerpadlá; vrtacie hlavy (časti strojov); čerpadlá (časti strojov a motorov); vrtacie stroje.
 11 - Zariadenia na osvetľovanie, vykurovanie, výrobu pary, varenie, chladenie a sušenie, vetranie.
 19 - Asfált, smola a bitúmen; nekovové pomníky.
 20 - Nábytok, zrkadlá, rámy na obrazy; nádrže na tekuté palivá (nekovové); nekovové kontajnery; plastové nádoby (obaly); nekovové skrutky.
 35 - Reklamné služby.

(540)



(591) zelená, čierna, biela
 (732) Infra Services, a.s., Hraničná 10, 821 05 Bratislava, SK;
 (740) Advokátska kancelária Roštár - Slovák, s.r.o., Bratislava, SK;

(111) 242414

(151) 17.5.2016
 (180) 22.10.2023
 (210) 1971-2013
 (220) 22.10.2013
 (442) 4.12.2014

10(511) 4, 9, 16, 36, 39, 40, 41

(511) 4 - Elektrická energia.
 9 - Magnetické identifikačné karty; magnety.
 16 - Brožúry; katalógy; kancelárske potreby s výnimkou nábytku; perá; ceruzky; písacie potreby; etikety s výnimkou textilných; formuláre (tlačoviny); fotografie (tlačoviny); kalendáre; lepenkové alebo papierové obaly na fľaše; listový papier;

mapy; nálepky na kancelárske použitie alebo pre domácnosť; násadky na perá; násady na ceruzky; obaly na doklady; papier do záznamových zariadení; papiernický tovar; papierové alebo plastové vrecká alebo tašky na balenie; pečiatky; podložky na písanie; pohľadnice; prospekty; puzdrá na písacie potreby; reklamné tabule z papiera, kartónu alebo lepenky; spisové obaly; stojany na perá a ceruzky; tlačené publikácie; útržkové bloky; papierové vlajky; pútače z papiera alebo lepenky.
 36 - Finančné odhady a oceňovanie (poisťovníctvo, bankovníctvo, nehnuteľnosti); finančný manažment; finančné informácie; kapitálové investície; prenájom nehnuteľností; správa nehnuteľností.
 39 - Distribúcia energie.
 40 - Výroba energie.
 41 - Informácie o výchove a vzdelávaní; organizovanie a vedenie konferencií; organizovanie a vedenie kongresov; prevádzkovanie športových zariadení; organizovanie športových podujatí; organizovanie športových súťaží.

(540) VODOHOSPODÁRSKA VÝSTAVBA

(732) VODOHOSPODÁRSKA VÝSTAVBA, ŠTÁTNY PODNIK, Karloveská 2, 842 04 Bratislava, SK;
 (740) SOUKENÍK - ŠTRPKA, s.r.o., Bratislava, SK;

(111) 242534

(151) 18.5.2016
 (180) 3.11.2025
 (210) 2206-2015
 (220) 3.11.2015
 (442) 2.2.2016

10(511) 5

(511) 5 - Výživové doplnky; sirupy na farmaceutické použitie; farmaceutické prípravky; chemicko-farmaceutické prípravky; vitamínové prípravky; chemické prípravky na lekárske použitie; chemické prípravky na farmaceutické použitie; biologické prípravky na lekárske použitie; sladové mliečne nápoje na lekárske použitie; lieky pre ľudskú medicínu; lieky pre veterinárnu medicínu; liečivé čaje; liečivé nápoje.

(540) Doctor CHOCO

(732) VULM SK s.r.o., Tuhovská 18, 831 06 Bratislava, SK;

(111) 242535

(151) 18.5.2016
 (180) 9.11.2025
 (210) 2264-2015
 (220) 9.11.2015
 (442) 7.1.2016

10(511) 9, 37, 42

(511) 9 - Elektronické požiarne hlásiče; elektronické zabezpečovacie zariadenia proti odcudzeniu; meracie zariadenia; monitorovacie zariadenia; riadiace panely (elektronika); videokamery; prístroje na nahrávanie, prenos a reprodukciu zvuku alebo obrazu; prístroje na meranie tepla; prístroje na reguláciu tepla; prístroje na reguláciu osvetlenia; prístroje na meranie svetelného toku; prístroje na meranie a reguláciu na použitie so zariadeniami na klimatizáciu a ventiláciu; počítačový softvér; elektronické alebo elektrické zariadenia na kontrolu prístupu; dochádzkové hodiny; telekomunikačné prístroje a zariadenia.

37 - Inštalácie, opravy a údržba elektrických zariadení; inštalácia a opravy kancelárskych zariadení; inštalácia a opravy fotokopírovacích zariadení; inštalácia a opravy elektrických prístrojov; inštalácia a opravy meracích a regulačných prístrojov a zariadení; elektroinštalatérske služby; inštalácia a opravy telekomunikačných zariadení mimo jednotnej telekomunikačnej siete; inštalácia; oprava a údržba elektrických a elektronických zariadení.

42 - Poradenská činnosť v oblasti počítačových programov a výpočtovej techniky; projektovanie elektrických zariadení; tvorba softvéru.

(540)**OPTRO-DUCT**

(732) IES s.r.o., Nová Rožňavská 136, 831 04 Bratislava, SK;

(740) Mrenica Jaroslav, Ing., Púchov, SK;

(111) 242536

(151) 18.5.2016
 (180) 9.11.2025
 (210) 2265-2015
 (220) 9.11.2015
 (442) 7.1.2016

10(511) 9, 37, 42

(511) 9 - Elektronické požiarne hlásiče; elektronické zabezpečovacie zariadenia proti odcudzeniu; meracie zariadenia; monitorovacie zariadenia; riadiace panely (elektronika); videokamery; prístroje na nahrávanie, prenos a reprodukciu zvuku alebo obrazu; prístroje na meranie tepla; prístroje na reguláciu tepla; prístroje na reguláciu osvetlenia; prístroje na meranie svetelného toku; prístroje na meranie a reguláciu na použitie so zariadeniami na klimatizáciu a ventiláciu; počítačový softvér; elektronické alebo elektrické zariadenia na kontrolu prístupu; dochádzkové hodiny; telekomunikačné prístroje a zariadenia.

37 - Inštalácie, opravy a údržba elektrických zariadení; inštalácia a opravy kancelárskych zariadení; inštalácia a opravy fotokopírovacích zariadení; inštalácia a opravy elektrických prístrojov;

inštalácia a opravy meracích a regulačných prístrojov a zariadení; elektroinštalatérske služby; inštalácia a opravy telekomunikačných zariadení mimo jednotnej telekomunikačnej siete; inštalácia; oprava a údržba elektrických a elektronických zariadení.

42 - Poradenská činnosť v oblasti počítačových programov a výpočtovej techniky; projektovanie elektrických zariadení; tvorba softvéru.

(540)**OPTRO-RACK**

(732) IES s.r.o., Nová Rožňavská 136, 831 04 Bratislava, SK;

(740) Mrenica Jaroslav, Ing., Púchov, SK;

(111) 242537

(151) 18.5.2016
 (180) 14.10.2025
 (210) 2098-2015
 (220) 14.10.2015
 (442) 2.2.2016

10(511) 7, 8, 9, 11, 12, 17, 22, 31

(511) 7 - Stroje a časti strojov na prevzdušňovanie trávnikov; drviče záhradného odpadu (stroje), ich časti a súčasti; kosačky na trávniky (stroje), ich časti a súčasti; krovinořezy (stroje) ich časti a súčasti; vyžinače (stroje), ich časti súčasti; odvetvovače (stroje), ich časti a súčasti; reťazové píly (stroje), ich časti a súčasti; štípačky dreva (stroje), ich časti a súčasti; snehové frézy (stroje), ich časti a súčasti; okružné píly, nožnice na živý plot (stroje), ich časti a súčasti; navijaky (stroje), ich časti a súčasti; čerpadlá a pumpy (stroje), ich časti a súčasti; hnacie motory s výnimkou motorov do pozemných vozidiel (stroje), ich časti a súčasti; zariadenia na hnojenie (stroje), ich časti a súčasti; hrabacie stroje, ich časti a súčasti; elektrocentrály (stroje), ich časti a súčasti; tlakové umývačky (stroje), ich časti a súčasti; motorové postrekovače (stroje), ich časti a súčasti; elektrické kladivá (stroje), ich časti a súčasti; elektrické miešadlá (stroje), ich časti a súčasti; ručné nástroje a náradie – nie na ručný pohon (stroje), ich časti a súčasti; vrtacie stroje, ich časti a súčasti; elektrické ručné vrtáčky (stroje), ich časti a súčasti; elektrické stroje a prístroje na leštenie (stroje), ich časti a súčasti; vzduchové kompresory (stroje), ich časti a súčasti; hobľovačky (stroje), ich časti a súčasti; brúsky (stroje), ich časti a súčasti; píly (stroje), ich časti a súčasti; elektrické zvaračky (stroje), ich časti a súčasti; elektródy zvaracích strojov; vysávače (stroje), ich časti a súčasti; záhradné traktory (stroje), ich časti a súčasti.

8 - Ručné nástroje a ručné náradie (na ručný pohon).

9 - Prístroje a nástroje na meranie a váženie, tepelno-elektrické prístroje, ochranné odevy a obuv.

11 - Zariadenia na osvetľovanie, vykurovanie, výrobu pary, prípravu jedál, chladenie a sušenie.

12 - Traktory; záhradné traktory; snežné skútre; zariadenia na pohyb vo vzduchu alebo po vode.

17 - Kaučuk; guma; gumové tesnenia; gumové hadice; tesniace hmoty.

22 - Zakrývacie plachty.
31 - Poľnohospodárske, záhradnícke a lesnícke výrobky, rastliny a živé kvety, krmivo pre zvieratá.

(540)



(591) oranžová, zelená
(732) IBO s.r.o., Bratislavská 50, 911 05 Trenčín, SK;

(111) 242538

(151) 18.5.2016
(180) 24.9.2025
(210) 5511-2015
(220) 24.9.2015
(442) 7.1.2016

10(511) 16, 35, 38, 41, 43

(511) 16 - Blahoželania (pohľadnice); brožúry; časopisy (periodiká); listový papier; etikety okrem textilných; fotografie; grafické reprodukcie; kalendáre; papierové karty (nie na hranie); katalógy; knihy; brožované knihy; mapy; noviny; obálky (papiernický tovar); obaly (papiernický tovar); papier, papiernický tovar; periodiká; plagáty; pohľadnice; poštové známky; pútače z papiera alebo lepenky; prospekty; pečiatky; samolepky (papiernický tovar); štítky (papierové nálepky); tlačivá; tlačoviny; tlačené publikácie; papierové zástavy.

35 - Aktualizovanie reklamných materiálov; inzercia poštou; marketingové štúdie; obchodný manažment; poradenstvo pri riadení podnikov; obchodné alebo podnikateľské informácie; organizovanie obchodných alebo reklamných výstav; organizovanie obchodných alebo reklamných veľtrhov; prezentácia výrobkov v komunikačných médiách (pre maloobchod); prenájom reklamného času v komunikačných médiách; prenájom reklamných materiálov; prenájom reklamných plôch; prieskum verejnej mienky; predvádzanie tovaru; reklama; podpora predaja (pre tretie osoby); reklamné agentúry; písanie reklamných textov; vydávanie reklamných textov; rozhlasová reklama; rozširovanie reklamných materiálov zákazníkom (letáky, prospekty, tlačoviny, vzorky); rozširovanie reklamných alebo inzertných oznamov; vzťahy s verejnosťou; televízna reklama; vonkajšia reklama; vyhľadávanie sponzorov; lepenie plagátov; zasielanie reklamných materiálov zákazníkom; sprostredkovateľne práce.

38 - Elektronická pošta; počítačová komunikácia; prenájom prístrojov na prenos správ; rozhlasové vysielanie; telefonické služby; telegrafická komunikácia; televízne vysielanie; spravodajské agentúry; tlačové kancelárie; vysielanie káblovej televízie.

41 - Fotografovanie; informácie o možnostiach zábavy; koncertné siene (služby); organizovanie a vedenie konferencií; organizovanie a vedenie koncertov; organizovanie kultúrnych alebo vzdelávacích výstav; organizovanie plesov; organizovanie vzdelávacích alebo zábavných súťaží; organizovanie športových súťaží; plánovanie a organizovanie večierkov; rezervácie vstupeniek na zábavné predstavenia; tvorba rozhlasových a te-

levíznych programov; organizovanie a vedenie školení; on line vydávanie elektronických kníh a časopisov; vydávanie kníh; tvorba divadelných alebo iných predstavení; tvorba videofilmov; vzdelávanie; zábava; organizovanie živých vystúpení.
43 - Stravovacie služby; bufety (rýchle občerstvenie).

(540)



(591) biela, čierna, zlatá
(732) Čaplovič Radovan, PhDr., Petržílkova 2583/15, 158 00 Praha 5, CZ;
(740) Tomeš Pavol, Ing., Bratislava, SK;

(111) 242546

(151) 27.5.2016
(180) 19.6.2025
(210) 1331-2015
(220) 19.6.2015
(442) 3.11.2015

10(511) 1, 5, 11

(511) 1 - Priemyselné chemikálie; odmasťovacie prostriedky na použitie vo výrobnom procese; detergenty na použitie vo výrobnom procese; diastáza (enzým) na priemyselné použitie; enzymatické prípravky na priemyselné použitie; enzýmy na priemyselné použitie; uhľohydráty; povrchovo aktívne chemické činidlá.

5 - Prípravky na čistenie vzduchu; dezodoranty, nie telové alebo pre zvieratá; prípravky na dezodoráciu vzduchu.

11 - Zariadenia na osviežovanie vzduchu; prostriedky na odstraňovanie zápachu (nie na osobné použitie).

(540) NEUTRALEX

(732) XINTEX Slovakia, s.r.o., Budovateľská 63, 080 01 Prešov, SK;

(111) 242548

(151) 30.5.2016
(180) 26.1.2025
(210) 108-2015
(220) 26.1.2015
(442) 1.4.2015

10(511) 3, 5, 44

(511) 3 - Lepidlá na lepenie umelých vlasov; leštiaci kameň; brúsivá (prípravky); prípravky na ostrenie; kamenec po holení (s adstringentným účinkom); mandľový olej; mandľové mydlo; ambra (parfuméria); škrob na bielizeň; škrob (apretačný prípravok); škrob na bielizeň; leštiaca červeň; mydlá; avivážne prípravky; modridlo na bielizeň, svetlička; badiánová esencia; kozmetické prípravky do kúpeľa; mydlá na holenie; rúže; vatové tyčinky na kozmetické použitie; skrášľovacie masky (kozmetické prípravky); bergamotový olej; plavená krieda; bieliace krémy na pokožku; bieliace

prípravky na kožu; bieliace soli; bieliaca sóda; bieliace pracie prostriedky; glazovacie prípravky na bielizeň; vonné drevo; ústne vody (nie na lekárske použitie); laky na nechty; prípravky na líčenie; vlasové vody; karbidy kovu (brúsivá); karbid kremíka (brúsivo); esenciálne oleje z cédrového dreva; vulkanický popol na čistenie; krémy na obuv; farby na vlasy; farebné tónovače na vlasy; prípravky na vlasovú onduláciu; umelé mihalnice; kozmetické prípravky na mihalnice; leštiace prípravky; leštiace a hladiace prípravky; vosky na obuv; leštiace prípravky na nábytok a dlážku; prípravky na dosiahnutie vysokého lesku; obuvnícke vosky; obuvnícka smola; vosky používané pri praní; vosk na fúzy; vosk na parkety; leštiace vosky; krajčírsky vosk; citrónové esenciálne oleje; kolínske vody; farbivá na toaletné použitie; konzervačné prípravky na kožu (leštidlá); korund (brúsivo); kozmetické prípravky pre zvieratá; kozmetické taštičky; kozmetické prípravky; vata na kozmetické použitie; čistiaca krieda; prípravky na odstraňovanie škvŕn; kozmetické ceruzky; leštiace krémy; kozmetické krémy; sóda na čistenie; pasty na obťahovacie remene (na britvy); krémy na kožu; detergenty (nie na použitie vo výrobnom procese a na lekárske použitie); prípravky na čistenie povrchov; odmasťovacie prípravky (nie na použitie vo výrobnom procese); odličovacie prípravky; prípravky na čistenie zubov; dezinfekčné mydlá; prípravky na odstraňovanie vodného kameňa (pre domácnosť); diamantové brúsivo; antistatické prípravky na použitie v domácnosti; brúsny papier; prípravky na odstránenie lakov; sklené plátno; odfarbovače; odlakovače; javelská voda; chlórnan draselný; levanduľová voda; parfumovaná voda; toaletné vody; prášok pranie z kôry kviláje mydlovej; šmirgľový papier; kadidlo; depilačné prípravky; epilačné prípravky; depilačný vosk; predpieracie a namáčacie prípravky; éterické esencie; esenciálne oleje; výťažky z kvetov (parfuméria); líčidlá; čistiace prípravky; základné zložky kvetinových parfumov; vydymovacie prípravky (parfumy); aromatické prísady do zákuskov (esenciálne oleje); gaultierový olej; vazelína na kozmetické použitie; geraniol; tuky na kozmetické použitie; peroxid vodíka na kozmetické použitie; heliotropín; oleje na kozmetické použitie; jazmínový olej; levanduľový olej; čistiace oleje; parfumske oleje; ružový olej; oleje na toaletné použitie; ionón (parfuméria); kozmetické pleťové vody; čistiace toaletné mlieka; pracie prostriedky; toaletné prípravky; čistiace prípravky na okná automobilov; šlichtovacie prípravky; mäťové výťažky (esenciálne oleje); mäta na parfumske použitie; medicínalne mydlá; kozmetické prípravky na obočie; pižmo (parfuméria); neutralizačné prípravky na trvalú onduláciu; šampóny; parfumsy; umelé nechty; prípravky na ošetrovanie nechtov; čistiace prípravky na tapety; leštiaci papier; sklený (brúsny) papier; parfumske výrobky; kozmetické prípravky na starostlivosť o pleť; mydlá proti poteniu nôh; leštiaci kameň; pemza; pomády na kozmetické použitie; púder (kozmetika); prípravky na holenie; dezodoračné mydlá; parfémované vrecúška do bielizne; safrol; mydielka; lúh sodný; ceruzky na obočie; mastencový prášok (toaletný púder); kozmetické farby;

terpentín (odmasťovací prípravok); terpentínové výťažky (odmasťovacie prípravky); terpény; brúsne plátno; sklotextil; antiperspiranty (kozmetické výrobky); mydlá proti poteniu; tripel (kameň) na leštenie; abrazíva; brúsny papier; amoniak (detergent); čpavok (amoniak) (detergent); kamenec (adstringent po holení); mandľové mlieko na kozmetické použitie; prípravky na odstránenie hrdze; kozmetické prípravky na opaľovanie; aromatické látky (esenciálne oleje); aromatické prísady do nápojov (esenciálne oleje); zjasňovacie prípravky (chemické prípravky na osvieženie farieb) pre domácnosť; soli do kúpeľa nie na lekárske použitie; farby na fúzy a brady; kozmetické prípravky na zoštíhlenie; lepidlá na nalepovanie umelých mihalnic; prípravky na odstraňovanie náterov; dezodoranty (parfuméria); ozdobné kozmetické obtačky; adstringentné prípravky na kozmetické použitie; bieliace prípravky na kozmetické použitie; aviváže; prípravky na čistenie umelých chrupov; prípravky na uvoľnenie upchatých odtokov; šampóny pre zvieratá chované v domácnosti; obrúsky napustené pleťovými vodami; leštiace prípravky na zubné protézky; kozmetické lepidlá; vody po holení; laky na vlasy; špirály na riasy; maskary; voňavé zmesi (potpourris); spreje na osvieženie dychu; prípravky na suché čistenie; prípravky na odstraňovanie voskov z parketových podláh (čistiaci prostriedok); protišmykový vosk na podlahy; protišmykové kvapaliny na podlahy; stlačený vzduch v konzervách na čistenie a odprašovanie; gély na bielenie zubov; tkaniny impregnované čistiacimi prípravkami; prípravky na leštenie listov rastlín; kadidlové tyčinky; prísady na urýchlenie schnutia do umývačiek riadu; osviežovače vzduchu; osviežovače dychu; dezodoranty pre zvieratá chované v domácnosti; umývacie prípravky na osobnú hygienu; prípravky z aloy pravej na kozmetické použitie; masáže gély (nie na lekárske použitie); lesky na pery; balzamy (nie na lekárske použitie); suché šampóny; ozdobné nálepky na nechty; ochranné prípravky na opaľovanie; cedrátové esenciálne oleje; hena (kozmetické farbivo); leštidlá na obuv; puzdrá na rúže; prípravky do kúpeľa (nie na lekárske použitie); vlasové kondicionéry; prípravky na vyrovnávanie vlasov; obrúsky napustené odličovacími prípravkami.

5 - Zubné abrazíva; akonitín; lepidlá na zubné protézky; prípravky na čistenie vzduchu; bielkovinové potraviny na lekárske použitie; bielkovinové prípravky na lekárske použitie; alkoholy na lekárske použitie; aldehydy na farmaceutické použitie; zliatiny drahých kovov pre zubné lekárstvo; zubné amalgámy; škrob na diétne alebo farmaceutické použitie; protireumatické náramky; protireumatické prstene; anestetiká; kôprová esencia na lekárske použitie; náplasti; angosturová kôra na lekárske použitie; prípravky na ničenie škodcov; čaj proti astme; masti proti omrzlinám na farmaceutické použitie; prípravky proti hemoroidom; prípravky na ničenie suchej hniloby; prípravky proti bolesti hlavy; prípravky proti moliam; protiparazitické prípravky; antiseptické prípravky; antiseptická vata; antidiuretiká (lieky na znižovanie tvorby moču); tyčinky na liečbu bradavic; aseptická vlna; lepkavé pásky na chytanie múch; živné pôdy pre bakteriologické kultúry;

bakteriologické prípravky na lekárske a zverolekárske použitie; bakteriálne jedy; bakteriálne prípravky na lekárske a zverolekárske použitie; náplastí na kurie oká; prípravky do kúpeľa na lekárske použitie; soli do minerálnych kúpeľov; prípravky na kyslíkové kúpele; morská voda do kúpeľa na lekárske použitie; terapeutické prípravky do kúpeľa; balzamovacie prípravky na lekárske použitie; ovinadlá; balzamy na lekárske použitie; prípravky na umývanie dobytká; biocídy; bizmutové prípravky na farmaceutické použitie; olovnatá voda (s obsahom octanu olovnateho); insekticídy; živočíšne uhlie na farmaceutické použitie; liečivé cukríky; liečivé bahno; bahno na kúpele; náramky na lekárske použitie; prípravky na ošetrovanie popálenín; katechu (indická akácia) na farmaceutické použitie; prípravky na otlaky; kalomel (chlorid ortuťnatý); práškové kantaridíny; kaučuk pre zubné lekárstvo; sirupy na farmaceutické použitie; liekové kapsuly; farmaceutické prípravky; obklady (teplé zábaly); pásy na prichytenie hygienických vložiek; vata na lekárske použitie; cupanina na farmaceutické použitie; prípravky na báze vápna na farmaceutické použitie; prípravky na umývanie psov; repelenty pre psov; chemickofarmaceutické prípravky; chloralhydrát na farmaceutické použitie; chloroform (trichlórmetán); netabakové cigarety na lekárske použitie; zubné cementy; prípravky proti nadúvaniu pre zvieratá; dentálne modelovacie vosky; vydymovacie tyčinky; kokaín; protiparazitické obojky pre zvieratá; roztoky na vyplachovanie očí; tlakové obvazy; vitamínové prípravky; chemické vodiče na elektródy elektrokardiografu; kôra kondurango na lekárske použitie; liečivá na zmiernenie zápchy; roztoky na kontaktné šošovky; chemické antikoncepčné prípravky; rádiologický kontrastné látky na lekárske použitie; liečivá na kurie oká; vata na lekárske použitie; opaľovacie prípravky na farmaceutické použitie; tyčinky proti bolesti hlavy; kaustické ceruzky; prípravky na omrzliny; hemostatické tyčinky; krotónová kôra; kurare; vakcíny; detergenty na lekárske použitie; zápary na farmaceutické použitie; materiály na plombovanie zubov; materiály na zubné odtlačky; zubné laky; zubné tmely; obvazový materiál; porcelán na zubné protézy; prípravky na uľahčenie prerezávania zubov; prehľadlá; dezinfekčné prípravky na hygienické použitie; dezodoranty, nie telové alebo pre zvieratá; prípravky na ničenie myší; chlieb pre diabetikov na lekárske použitie; digestíva na farmaceutické použitie; digitalín; analgetiká; drogy na lekárske použitie; dávkovače liekov (plné); oxid horečnatý (magnézia) na farmaceutické použitie; medovková voda na farmaceutické použitie; minerálne vody na lekárske použitie; soli minerálnych vôd; termálne vody; kôry na farmaceutické použitie; tinktúry (farmaceutické prípravky); rozpúšťadlá na odstraňovanie náplastí; prípravky proti kryptogamným rastlinám; hojivé hubky; soli na lekárske použitie; estery na farmaceutické použitie; étery na farmaceutické použitie; chirurgické obvazy; eukalyptol na farmaceutické použitie; eukalyptus na farmaceutické použitie; prehľadlá; múka na farmaceutické použitie; sušené mlieko pre dojčatá; antipyretiká (lieky na znižovanie telesnej teploty); fenikel na lekárske

ské použitie; liečivé infúzie; liečivé čaje; olej z tresčej pečene; fungicídy; liečivá posilňujúce nervovú sústavu; guajakol na farmaceutické použitie; antelmintiká (prípravky proti hlístam); obväzová gáza; laxatíva; želatína na lekárske použitie; gencián na farmaceutické použitie; germicídy (dezinfekčné prípravky); glycerofosfáty; guma na lekárske použitie; ľanové semená na farmaceutické použitie; tuky na lekárske použitie; tuky na zverolekárske použitie; mliečny tuk; chemické prípravky na diagnostikovanie tehotnosti; oleje na lekárske použitie; hematogén; hemoglobín; liečivé rastliny; hormóny na lekárske použitie; horčicový olej na lekárske použitie; hydrastín; hydrastínin; absorpčná vata; spermie na umelú insemináciu; repelenty proti hmyzu; jódová tinktúra; peptóny na farmaceutické použitie; jodoform; karagén (írsky mach) na lekárske použitie; prehľadlá z jalapového koreňa; jojobová pasta; sladké drevko na farmaceutické použitie; tabakové výťažky (insekticídy); mliečne fermenty na farmaceutické použitie; sladové mliečne nápoje na lekárske použitie; prípravky na umývanie zvierat; ľanová múčka na farmaceutické použitie; roztoky na farmaceutické použitie; mliečny cukor na farmaceutické použitie; laktóza na farmaceutické použitie; prípravky na ničenie lariev; droždie na farmaceutické použitie; prípravky na ničenie slimákov; tekuté masti (linimenty); lupulín na farmaceutické použitie; žuvačky na lekárske použitie; kôra mangového stromu na farmaceutické použitie; hygienické nohavičky; menštruačné nohavičky; mentol na farmaceutické použitie; chemické prípravky na ošetrovanie plesne; slad na farmaceutické použitie; herbicídy; herbicídne prípravky; prípravky na ničenie buriny; sírové knóty na dezinfekciu; masti na lekárske použitie; tinktúry na lekárske použitie; séra; mentol; ortuťové masti; výživné látky pre mikroorganizmy; kultúry mikroorganizmov na lekárske a zverolekárske použitie; preparáty z mikroorganizmov na lekárske a zverolekárske použitie; pastilky na farmaceutické použitie; otrava na potkany; lepy na lapanie múch; prípravky na hubenie múch; horčica na farmaceutické použitie; roztoky na veterinárne použitie; myrobalánová kôra na farmaceutické použitie; chemické prípravky proti sneti obilnej; narkotiká; vonné soli; masti na farmaceutické použitie; opiáty; ópium; opodeldok; organoterapeutické prípravky; zubné amalgámy zo zlata; pektín na farmaceutické použitie; hygienické tampóny; menštruačné tampóny; menštruačné vložky; hygienické obrúsky; fenol na farmaceutické použitie; papier na horčičné obklady; prípravky proti parazitom; farmaceutické prípravky starostlivosti o pokožku; bylinkové čaje na lekárske použitie; farmaceutické prípravky proti lupinám; pepsíny na farmaceutické použitie; obľátkové kapsuly na farmaceutické použitie; prenosné lekárničky (plné); fosfáty na farmaceutické použitie; chemické prípravky proti fyloxére; lieky proti poteniu nôh; krvná plazma; jedy; draselné soli na lekárske použitie; pyritový prášok; kebračo na lekárske použitie; horké drevo na lekárske použitie; chinínovník (kôra) na lekárske použitie; chinín na lekárske použitie; chinolín na lekárske použitie; rádioaktívne látky na lekárske použitie; rádium na lekárske použitie; liečivé ko-

rene; rebarborové korene na farmaceutické použitie; posilňujúce prípravky (toniká); oxidodusičnan bizmutitý na farmaceutické použitie; sarsaparila (smilax) na lekárske použitie; krv na lekárske použitie; pijavice na lekárske použitie; náramenné obvazy na chirurgické použitie; sedatíva (utišujúce prostriedky); námeľ na farmaceutické použitie; séroterapeutické liečivá; horčičné náplasti; prípravky na sterilizáciu pôd; uspávacie prípravky; soli sodíka na lekárske použitie; sterilizačné prípravky; strychnín; styptiká (prípravky na zastavenie krvácania); cukor na lekárske použitie; sulfonamidy (liečivá); čapíky; vínny kameň na farmaceutické použitie; terpentín na farmaceutické použitie; terpentínový olej na farmaceutické použitie; tymol na farmaceutické použitie; prípravky proti poteniu; papier odolný proti moliam; zverolekárske prípravky; chemické prípravky na ošetrovanie viniča; prípravky na ničenie škodcov; vezikanty (pľuzgierotvorné látky); octany na farmaceutické použitie; kyseliny na farmaceutické použitie; lepiace pásky na lekárske použitie; alkaloidy na lekárske použitie; diétne potraviny na lekárske použitie; potraviny pre dojčatá; octan hlinitý na farmaceutické použitie; mandľové mlieko na farmaceutické použitie; masť na slnečné popáleniny; liečivé kúpeľové soli; sladké drievko na farmaceutické použitie; hydrogénuhlíčan sodný na farmaceutické použitie; biologické prípravky na lekárske použitie; bróm na farmaceutické použitie; diétne nápoje na lekárske použitie; gáľový olej na lekárske použitie; gáľor na lekárske použitie; kandit na lekárske použitie; karbonyl (prípravok na hubenie parazitov); algicidy; lecitín na lekárske použitie; plyn na lekárske použitie; vložky na ochranu bielizne (hygienické potreby); včelia materská kašička na farmaceutické použitie; lekárske prípravky na odličňovacie kúry; estery celulózy na farmaceutické použitie; žieravé látky na farmaceutické použitie; étery celulózy na farmaceutické použitie; vedľajšie produkty spracovania obilnín na diétne alebo lekárske použitie; roztoky pre psov; chemické prípravky na farmaceutické použitie; kolódium na farmaceutické použitie; krém z vínneho kameňa na farmaceutické použitie; kreozot na farmaceutické použitie; zubelekárske liečivá; lieky pre humánnu medicínu; lieky pre veterinárnu medicínu; diagnostické prípravky na lekárske použitie; glycerín na lekárske použitie; liečivé nápoje; fermenty na farmaceutické použitie; sirmý kvet na farmaceutické použitie; formaldehyd na farmaceutické použitie; byliny na fajčenie na lekárske použitie; fumigačné prípravky na lekárske použitie; kyselina galová na farmaceutické použitie; vazelína na lekárske použitie; glukóza na lekárske použitie; gumiguta na lekárske použitie; gurjanský balzam na lekárske použitie; chmeľové výťažky na farmaceutické použitie; ricínový olej na lekárske použitie; peroxid vodíka na lekárske použitie; jód na farmaceutické použitie; jodidy na farmaceutické použitie; alkalické jodidy na farmaceutické použitie; izotopy na lekárske použitie; diétne látky na lekárske použitie; hygienické vložky pre osoby postihnuté inkontinenciou; biologické prípravky na zverolekárske použitie; chemické prípravky na lekárske použitie; chemické prípravky na zverolekárske použitie;

chemické činidlá na lekárske a zverolekárske použitie; prípravky na čistenie kontaktných šošoviek; diastáza (enzým meniaci škrob na maltózu) na lekárske použitie; výživové vláknniny; enzýmy na lekárske použitie; enzýmy na zverolekárske použitie; enzymatické prípravky na lekárske použitie; enzymatické prípravky na zverolekárske použitie; absorpčné nohavičky pre osoby postihnuté inkontinenciou; sikatívy na lekárske použitie; obrúsky napustené farmaceutickými pleťovými vodami; potravinové alebo krmivové prípravky so stopovými prvkami; aminokyseliny na lekárske použitie; aminokyseliny na veterinárske použitie; vankúše (podložky) na dojčenie; cédrové drevo na odpudenie hmyzu; chemické dezinfekčné prostriedky na WC; rybia múčka na farmaceutické použitie; minerálne výživové doplnky; výrobky slúžiace na starostlivosť o ústnu dutinu na lekárske použitie; výživové doplnky; kostný tmel na chirurgické a ortopedické použitie; repelenty proti hmyzu; akaricidy (prípravok na ničenie roztočov); antibiotiká; prípravky na zníženie chuti do jedla na lekárske použitie; bronchodilatačné prípravky; vankúšiky na otlaky (náplasti); moleskin na lekárske použitie (pevná bavlnená látka); vaginálne kúpele; medicínalne prípravky na podporu rastu vlasov; steroidy; pomocné látky (adjuvanciá) na lekárske použitie; chirurgické implantáty zo živých tkanív; pásky na oči na lekárske použitie; kyslík na lekárske použitie; dezodoranty na obleky a textilné materiály; prípravky na dezodoráciu vzduchu; prípravky na intímnu hygienu na lekárske použitie; kmeňové bunky na lekárske použitie; kmeňové bunky na zverolekárske použitie; biologické tkanivá na lekárske použitie; biologické tkanivá na zverolekárske použitie; chladiace spreje na lekárske použitie; lubrikačné gély; prípravky z aloy pravej na farmaceutické použitie; perlový prášok na lekárske použitie; prípravky na tlmenie sexuálnej aktivity; detské plienky; detské plienkové nohavičky; prípravky na vyplachovanie očí; tabletky na potlačenie chuti do jedla; tabletky na chudnutie; samoopaľovacie tabletky; antioxidantné tabletky; výživové doplnky pre zvieratá; bielkovinové výživové doplnky; výživové doplnky z ľanových semien; výživové doplnky z ľanového oleja; výživové doplnky z obilných klíčkov; výživové doplnky z kvasníc; včelia materská kašička (výživový doplnok); propolis na farmaceutické použitie; propolisové výživové doplnky; peľové výživové doplnky; enzýmové výživové doplnky; glukózové výživové doplnky; lecitínové výživové doplnky; alginátové výživové doplnky; algináty na farmaceutické použitie; kazeínové výživové doplnky; proteínové výživové doplnky; proteínové výživové doplnky pre zvieratá; reagenný papier na lekárske a zverolekárske použitie; alkoholy na farmaceutické použitie; pesticídy; plienky pre zvieratá chované v domácnosti; dezinfekčné prípravky; chirurgické lepidlá; diagnostické biologické markery na lekárske použitie; prípravky na liečbu akné; krmivá s obsahom liečiv; diagnostické prípravky na zverolekárske použitie; vatové tyčinky na lekárske použitie.
44 - Chov zvierat; služby záhradných architektov; verejné kúpele (na hygienické účely); turecké kúpele; salóny krásy; zdravotné strediská (služby);

služby chiropraktikov; kadernícke salóny; zhotovovanie vencov; zotavovne pre rekonvalescentov; zotavovne; nemocnice (služby); zdravotnícka starostlivosť; záhradníctvo; záhradkárске služby; prenájom poľnohospodárskych nástrojov a zariadení; masáže; lekárske služby; služby optikov; rastlinné škôlky; fyzioterapia; sanatóriá; veterinárna pomoc; zubné lekárstvo; súkromné kliniky alebo sanatóriá; letecké alebo pozemné rozptyľovanie hnojív a iných poľnohospodárskych chemikálií; česanie a úprava zvierat; krvné banky (služby); aranžovanie kvetov; útulky (domovy); údržba trávnikov; manikúra; služby pôrodných asistentiek; ošetrovateľské služby; farmaceutické poradenstvo; plastická chirurgia; liečenie stromov; ničenie škodcov (v poľnohospodárstve, záhradníctve a lesníctve); ničenie buriny; starostlivosť o čistotu zvierat chovaných v domácnosti; implantovanie vlasov; psychologické služby; prenájom zdravotníckeho vybavenia; aromaterapeutické služby; umelé oplodňovanie; detoxikácia toxikomanov; mimotelové oplodňovanie; tetovanie; telemedicínske služby; krajnotvorba; sauny (služby); soláriá (služby); termálne kúpele; služby vizážistov; lekárnické služby (príprava predpísaných liekov); terapeutické služby; zalesňovanie v rámci kompenzácie uhlíkových emisií; chov rýb; prenájom lekárskeho vybavenia; zdravotné strediská; alternatívna medicína; logopedické služby; zdravotné poradenstvo; depilácia voskom; ortodontické služby; lekárske poradenstvo pre zdravotne postihnuté osoby.

(540) GADEA PHARMACY

(732) FANCY PHARMACY, a.s., Bôrická cesta 107, 010 01 Žilina, SK;

(111) 242549

(151) 31.5.2016
(180) 26.3.2025
(210) 5168-2015
(220) 26.3.2015
(310) 519958
(320) 10.2.2015
(330) CZ
(442) 2.10.2015

10(511) 29, 30, 32

(511) 29 - Konzervované, mrazené, sušené, varené, zavařované ovocie a zelenina; základy pre polievky a omáčky vo forme želé; bujóny vo forme želé; polievkové koncentráty vo forme želé; dehydrovaná želatína v prášku alebo v plátkoch; džemy; kompóty; vajcia; mlieko a mliečne výrobky; potravinárske oleje a tuky; konzervovaný hrach; konzervovaná šošovica; konzervovaná fazuľa; vývary (bujóny); prípravky na vývary (bujóny); koncentrované vývary; gélové bujóny; polievky, instantné polievky; prísady do polievok ako granulované zmesi a závarky; jedlá z rýb; sezamový olej; zemiakové knedle v prášku; instantná zemiaková kaša; zmesi v prášku a v paste na prípravu hotových jedál a štiav k mäsu pripravených na základe rastlinných surovín (s prevažným obsahom zeleniny, bylín a strukovín) a ich zmesí.

30 - Káva; čaj; kakao; kávové náhradky; ryža; tapioka a ságo; múka; prípravky z obilnín; chlieb;

pečivo; cukrovinky; zmrzliny; cukor; med; melasa; kvasnice; prášok do pečiva; soľ; horčica; ocot; konzumný ľad; korenie; koreniny; sezamové semená (potraviny); cestá na žemľové knedle v prášku; cestá na koláče a zákusky v prášku; pudinky v prášku; čokoládové polevy na koláče; kakaové polevy na koláče; kávové polevy na koláče; instantná krupicová kaša; instantná ovsená kaša; instantná obilninová kaša; mliečna ryža; tekuté korenacie prípravky; chilli omáčky (chuťové prísady); sójové omáčky; marinády, zálievky (chuťové prísady); tekuté ochucovadlá (chuťové prísady); studené omáčky na báze výrobkov v tejto triede ako samostatná príloha (dipy) alebo na ochutenie (tatárske omáčky, majonézy); kuskus (krupica); cestoviny; tortellini (cestoviny); škrob (potraviny); omáčky na cestoviny; ovocné omáčky; chuťové prísady; sladké dezertné omáčky (toppingy); cukrárske výrobky; zmesi v prášku a v paste na prípravu hotových jedál, omáčok a štiav k mäsu pripravených na základe rastlinných surovín (s prevažným obsahom múky, obilnín, korenia) a ich zmesí; prísady do polievok ako granulované zmesi a závarky na rastlinnom základe (zmes múky, strúhanky, korenia a s prídavkom zeleniny); kručóny (opečené kúsky chleba alebo žemle); aromatické prípravky do potravín; príchute do potravín (okrem éterických olejov a olejových esencií); zahusťovacie prípravky na kuchynské použitie.

32 - Pivo; minerálne vody (nápoje); šumivé nealkoholické nápoje; nealkoholické nápoje; nealkoholické ovocné nápoje; ovocné džúsy; sirupy a iné prípravky na výrobu nápojov; prášky na prípravu nápojov.

(540)



(732) Vitana, a. s., Mělnická 133, 277 32 Byšice, CZ;
(740) inventa Patentová a známková kancelária s.r.o., Bratislava, SK;

(111) 242550

(151) 31.5.2016
(180) 14.8.2025
(210) 5461-2015
(220) 14.8.2015
(442) 3.12.2015

10(511) 30

(511) 30 - Zmrzliny; ľad (prírodný alebo umelý); ľad do nápojov; prášky na výrobu zmrzlín.

(540)

Marinela
GELATO ARTIGIANALE

(591) čierna, biela, červená
(732) Vunhu Marián, Žltá 2/F, 851 07 Bratislava, SK;

Obnovené ochranné známky

(210)	(111)	(210)	(111)	(210)	(111)	(210)	(111)
567	117453	1236-96	184501	666-2006	216908	5182-2006	219803
1210	87716	1341-96	185927	676-2006	218800	5320-2006	216438
5592	89435	1358-96	183997	682-2006	220152	5379-2006	216975
6451	93657	1373-96	183066	683-2006	218656	5380-2006	216051
6789	152569	1400-96	184010	704-2006	217057	5398-2006	217155
7200	88844	1405-96	184749	721-2006	215265	5403-2006	217157
7202	89746	1426-96	184015	745-2006	217091	5409-2006	216585
7358	152946	1459-96	198396	755-2006	217097	5420-2006	216592
7359	91609	1488-96	184035	766-2006	216764	5421-2006	216593
36836	158153	1597-96	185492	767-2006	216765	5432-2006	217160
37866	156990	1654-96	184754	772-2006	219023	5442-2006	217355
49250	163091	1669-96	193543	781-2006	215000	5443-2006	216982
49255	163254	1692-96	185315	803-2006	217924	5444-2006	216983
49305	163294	1737-96	185947	826-2006	217928	5451-2006	216988
49317	163119	1908-96	194631	827-2006	217929	5452-2006	216989
49318	163120	1963-96	185112	869-2006	216787	5456-2006	217557
49322	163315	1964-96	185113	872-2006	216788	5457-2006	217558
49533	163470	2214-96	185139	873-2006	216789	5464-2006	216991
49536	163255	2329-96	205179	892-2006	216430	5501-2006	217817
54569	166649	2584-96	185594	899-2006	216432	5502-2006	217818
54602	166582	2741-96	187001	905-2006	216521	5503-2006	217819
54661	166491	2924-96	185690	930-2006	217460	5504-2006	217820
54667	166511	3168-96	186046	949-2006	217932	5505-2006	217821
54688	166519	3169-96	186047	954-2006	232172	5510-2006	216598
2973-95	184924	3170-96	186048	988-2006	217943	5517-2006	216604
426-96	185432	3180-96	186056	999-2006	218661	5540-2006	217008
439-96	185435	3511-96	185773	1000-2006	218662	5551-2006	217822
573-96	183896	1379-2005	215298	1001-2006	217112	5565-2006	217185
632-96	184686	1746-2005	215580	1002-2006	217113	5615-2006	215552
638-96	184687	1826-2005	219410	1004-2006	217115	5616-2006	215553
639-96	184688	1910-2005	216076	1070-2006	216936	5617-2006	215554
644-96	184692	6234-2005	218499	1071-2006	216937	5652-2006	217656
653-96	186614	42-2006	214080	1124-2006	217956	5675-2006	216815
655-96	184401	43-2006	216149	1145-2006	218108	5676-2006	216816
667-96	184405	56-2006	216153	1162-2006	217493	5677-2006	226064
680-96	184412	58-2006	215688	1164-2006	215876	5833-2006	222288
685-96	194630	84-2006	216646	1170-2006	217497	5834-2006	222289
686-96	184415	154-2006	217247	1172-2006	216944	5835-2006	222290
696-96	186295	197-2006	216326	1179-2006	216947	5836-2006	218541
700-96	183905	286-2006	216367	1243-2006	218666	5940-2006	218377
784-96	183912	290-2006	217255	1284-2006	217585	5941-2006	218378
799-96	186297	291-2006	218083	1400-2006	217596	5942-2006	218379
803-96	186901	363-2006	216405	1401-2006	217529	5943-2006	218380
804-96	183918	384-2006	214738	1432-2006	217547	5944-2006	218381
805-96	183919	385-2006	214739	1463-2006	219078	5945-2006	218382
827-96	184432	390-2006	229518	1547-2006	217606	5992-2006	218932
869-96	184708	392-2006	218644	1671-2006	218171	6107-2006	218262
895-96	183545	393-2006	226060	1687-2006	218176	6108-2006	218263
902-96	184712	394-2006	218645	1715-2006	223124	6109-2006	218264
913-96	183949	400-2006	216485	1717-2006	218184	6110-2006	218413
914-96	183950	410-2006	214063	1721-2006	218273	6111-2006	218414
915-96	183951	494-2006	216878	1768-2006	218277	6112-2006	218415
999-96	184996	517-2006	216737	1845-2006	218212	6113-2006	218416
1000-96	187694	526-2006	218090	1982-2006	218223	6153-2006	218559
1012-96	184448	527-2006	216884	1983-2006	218224	6154-2006	218560
1057-96	183967	529-2006	216886	2018-2006	219100	6156-2006	218562
1060-96	184456	541-2006	216892	2033-2006	219235	6325-2006	218973
1069-96	184460	555-2006	216894	2034-2006	218338	443-2007	220046
1078-96	185314	579-2006	216897	2175-2006	218508	13-2008	223652
1098-96	177020	612-2006	215543	2177-2006	218510	107-2009	226321
1121-96	184718	656-2006	217763	5006-2006	216005		
1122-96	185919	657-2006	217764	5007-2006	216006		
1207-96	186300	658-2006	217765	5160-2006	218476		

(111) 87716

(151) 7.12.1925

(156) 7.12.2015

(180) 7.12.2025

(210) 1210

(220) 7.12.1925

7 (511) 5

(510) Lekárnický prípravok na liečivé účely, na podanie vnútorné a vonkajšie, podkožné a vnútorné nosné.

(540) **Jodorgan**

(732) Zentiva, a. s., Einsteinova 24, 851 01 Bratislava, SK;

(740) ROTT, RŮŽIČKA & GUTTMANN, Bratislava, SK;

(111) 88844

(151) 10.4.1926

(156) 10.4.2016

(180) 10.4.2026

(210) 7200

(220) 10.4.1926

7 (511) 6, 20, 26

(510) Hliníkové tovary všetkých druhov, klinčeky, krúžky, ozdobné výrobky, podkovy, podkováky, plomby, uzávery fliaš. Rámy na obrazy, ozdobné výrobky. Držiaky na blúzy, náprstky všetkých druhov, háčkovače všetkých druhov, háčiky, nohavicové gombíky všetkých druhov, stlačacie gombíky všetkých druhov, ihlice do klobúkov, gombíky všetkých druhov, golierové gombíky všetkých druhov, držiaky na kravaty, manžetové a módné gombíky všetkých druhov, ihlárské výrobky všetkých druhov, ihly, ihlice na pletenie všetkých druhov, spony, vlásenky, pripevňovače gombíkov, podpery na goliere, ušká všetkých druhov, zámky na peňaženky, pútka na kabáty, pracky, napínače obuvi, uzavieracie špendlíky všetkých druhov, spony k podvázkom, špendlíky všetkých druhov, kovania na tašky.

(540) **Koh-i-noor**

(732) KOH-I-NOOR, a. s., Vršovická 51, 101 15 Praha 10, CZ;

(740) ROTT, RŮŽIČKA & GUTTMANN, Bratislava, SK;

(111) 89435

(151) 19.3.1946

(156) 19.3.2016

(180) 19.3.2026

(210) 5592

(220) 19.3.1946

7 (511) 16

(510) Knihy, hlavne občas uverejňované slovníky.

(540)



(732) MERRIAM-WEBSTER, Incorporated, spoločnosť zriadená podľa zákonov štátu Delaware, Springfield, Massachusetts, US;

(740) ROTT, RŮŽIČKA & GUTTMANN, Bratislava, SK;

(111) 89746

(151) 7.5.1926

(156) 7.5.2016

(180) 7.5.2026

(210) 7202

(220) 7.5.1926

7 (511) 6, 20, 26

(510) Hliníkové tovary všetkých druhov, klinčeky, krúžky, ozdobné výrobky, podkovy, podkováky, plomby, skrutky, uzávery fliaš. Drôtené výrobky všetkých druhov. Držiaky na blúzy, náprstky všetkých druhov, háčkovače všetkých druhov, háčiky, nohavicové gombíky všetkých druhov, stlačacie gombíky všetkých druhov, ihlice do klobúkov, gombíky všetkých druhov, golierové gombíky všetkých druhov, držiaky na kravaty, krúžky na kravaty, manžetové gombíky všetkých druhov, módné gombíky všetkých druhov, ihlárské výrobky všetkých druhov, ihly všetkých druhov, ihlice na pletenie všetkých druhov, spony, vlásenky, pripevňovače gombíkov, podpery na goliere, ušká všetkých druhov, zámky na peňaženky, pútka na kabáty, pracky, napínače obuvi, zatváracie špendlíky všetkých druhov, spony k podvázkom, špendlíky všetkých druhov, kovania na tašky.

(540) **Kin**

(732) KOH-I-NOOR, a. s., Vršovická 51, 101 15 Praha 10, CZ;

(740) ROTT, RŮŽIČKA & GUTTMANN, Bratislava, SK;

(111) 91609

(151) 30.9.1946

(156) 30.9.2016

(180) 30.9.2026

(210) 7359

(220) 30.9.1946

7 (511) 11, 12

(510) Akumulátory a batérie z nich zostavené, primárne články a batérie z nich zostavené, svietidlá, osvetľovacie a signalizačné prístroje, nabíjacie stojany, meracie prístroje na akumulátory a primárne články, optické výrobky a prístroje, aktívne uhlie a prístroje na jeho výrobu, prístroje na čistenie, v ktorých sa aktívne uhlie používa, prístroje na meranie znečistenia vzduchu alebo tekutín, alebo na analýzu plynov a tekutín, splýnovače, čistiace a kontrolné prístroje spaľovacie motory, filtre, rýchlomery a meradlá vzdialeností a k tomu patriace inštrumenty a prístroje, samosynchronizačné agregáty na vykonávanie a indikáciu elektrického prúdu, kompas a prístroje udávajúce smer; súčiastky a príslušenstvo všetkých uvedených druhov výrobkov.

(540) **Nife**

(732) SAFT AKTIEBOLAG, 572 28 Oskarshamn, SE;

(740) Tomeš Pavol, Ing., Bratislava, SK;

(111) 93657

(151) 22.3.1926
 (156) 22.3.2016
 (180) 22.3.2026
 (210) 6451
 (220) 22.3.1926

7 (511) 2, 5

(511) 2 - Farbivá.
 5 - Prostriedky na ničenie škodcov.

(540) Agrion

(732) HomeBrands, a.s., Radlická 519/16, Smíchov,
 150 00 Praha 5, CZ;
 (740) FAJNOR IP s.r.o., Bratislava, SK;

(111) 117453

(151) 27.2.1947
 (156) 27.2.2017
 (180) 27.2.2027
 (210) 567
 (220) 27.2.1947

7 (511) 22, 24, 25, 26

(510) Umelé vlákna, tkané výrobky a textilné výrobky,
 pančuchy a ponožky, tkané výrobky a textilné výrobky.

(540) SILON

(732) SILON s.r.o., Průmyslová 451, 391 02 Planá nad
 Lužnicí, CZ;
 (740) PATENTSERVIS Bratislava, a. s., Bratislava, SK;

(111) 152569

(151) 20.3.1956
 (156) 7.3.2016
 (180) 7.3.2026
 (210) 6789
 (220) 7.3.1956

7 (511) 1, 3, 5, 10, 32

(510) Liečivá, drogy, farmaceutické prípravky humánne
 a veterinárne, organopreparáty, očkovačie látky,
 séra a výrobky z krvi, chemické výrobky pre
 lekárstvo, hygienu, farmáciu a vedu, prípravky
 baktericídne, fungicídne, insekticídne, dezinfekčné
 prípravky, prípravky proti nákaze, prípravky konzervačné,
 prostriedky na ničenie škodcov a ničenie rastlín,
 čistiacie prostriedky, liečebné mydlá,
 prípravky posilňujúce a dietetické, prípravky na
 ošetrovanie zubov a dutiny ústnej, zubné výplne
 a protézy, náplasti, obvazový a šijací materiál pre
 chirurgiu, diagnostiká, jedy, minerálne vody (s výnimkou
 prírodných).

(540) PROCILIN

(732) BIOTIKA, a. s., Slovenská Ľupča 566, 976 13
 Slovenská Ľupča, SK;

(111) 152946

(151) 10.4.1957
 (156) 24.5.2016
 (180) 24.5.2026
 (210) 7358
 (220) 24.5.1956
 (310) 641111
 (320) 16.2.1956
 (330) US

7 (511) 29, 30, 31

(510) Čerstvé a pripravované potravinárske výrobky,
 najmä: konzervovaná zelenina, konzervované ovocie,
 konzervované ovocné šťavy, konzervované nektáre,
 konzervované ryby, sušené ovocie, hrozienka,
 nakladaná pikantná zelenina a zeleninové výrobky
 (pickles), paradajková omáčka, kečup, paradajkový
 pretlak, paradajkové pyré, paradajková šťava, káva,
 korenie, omáčka z korenia, čerstvá zelenina.

(540) DEL MONTE

(732) Del Monte Foods, Inc., 3003 Oak Road, Walnut
 Creek, CA 94597, US;
 (740) ROTT, RŮŽIČKA & GUTTMANN, Bratislava,
 SK;

(111) 156990

(151) 7.10.1966
 (156) 6.7.2016
 (180) 6.7.2026
 (210) 37866
 (220) 6.7.1966

7 (511) 9, 10

(510) Nemocničné a laboratórne zariadenia, vedecké
 prístroje, meracie a skúšobné nástroje.

(540) TISSUE-TEK

(732) SAKURA FINETEK JAPAN KABUSHIKI KAISHA
 (SAKURA FINETEK JAPAN CO., LTD.), 3-1-9,
 Nihonbashi-Honcho, Chuo-Ku, Tokyo, JP;
 (740) FAJNOR IP s.r.o., Bratislava, SK;

(111) 158153

(151) 4.4.1966
 (156) 4.4.2016
 (180) 4.4.2026
 (210) 36836
 (220) 4.4.1966

7 (511) 5, 29, 30, 31, 32, 33

(510) Požívatiný, potravinárske výrobky a prísady do
 potravín (vrátane potravín dietetických, pre deti
 a pre chorých), nápoje alkoholické a nealkoholické
 (vrátane ovocných a rastlinných štiav, nápoje
 ovocné a rastlinné).

(540)

(732) Del Monte Foods, Inc., 3003 Oak Road, Walnut
 Creek, CA 94597, US;
 (740) ROTT, RŮŽIČKA & GUTTMANN, Bratislava,
 SK;

(111) 163091

(151) 13.12.1976

(156) 15.3.2016

(180) 15.3.2026

(210) 49250

(220) 15.3.1976

7 (511) 7, 8, 12

(510) Piesty, piestne čapy a puzdrá; ložiská a ložiskové vložky; ventily, vedenia ventilov, pružiny na ventily a vložky, vložky na sedlá ventilov, zdvíhadiel ventilov, kľúče na ventily a ventilové rotačné mechanizmy spaľovacích motorov; súpravy vložiek do valcov a vložky do valcov spaľovacích motorov; vodné čerpadlá a súčasti spaľovacích motorov.

(540) **PERFECT CIRCLE**

(732) MAHLE International GmbH, Pragstrasse 26-46, 70376 Stuttgart, DE;

(740) FAJNOR IP s.r.o., Bratislava, SK;

(111) 163119

(151) 7.1.1977

(156) 22.4.2016

(180) 22.4.2026

(210) 49317

(220) 22.4.1976

7 (511) 9, 15, 28

(510) Elektronické a elektrické prístroje vrátane rozhlasových prijímacích prístrojov, tanier pod gramofónové platne, reproduktory, ladičky, kufrikové magnetofóny, stereoskopické aparáty, hudobné nástroje (okrem hovoriacich aparátov), ich časti a príslušenstvá, hry, športové a gymnastické predmety (okrem odevov), pokiaľ patria do triedy 28, dekoratívne vianočné stromčeky.

(540)

YAMAHA

(732) Yamaha Corporation, 10-1, Nakazawa-cho, Hamamatsu-shi, Shizuoka-ken, JP;

(740) Bušová Eva, JUDr., Bratislava, SK;

(111) 163120

(151) 7.1.1977

(156) 22.4.2016

(180) 22.4.2026

(210) 49318

(220) 22.4.1976

7 (511) 9, 15, 28

(510) Elektronické a elektrické prístroje vrátane rozhlasových prijímacích prístrojov, tanier pod gramofónové platne, reproduktory, kufrikové magnetofóny, stereoskopické aparáty, hudobné nástroje (okrem hovoriacich aparátov), ich časti a príslušenstvá, hry, športové a gymnastické predmety (okrem odevov), pokiaľ sú zaradené do triedy 28, dekoratívne vianočné stromčeky.

(540)



(732) Yamaha Corporation, Hamamatsu, Shizuoka, JP;

(740) Bušová Eva, JUDr., Bratislava, SK;

(111) 163254

(151) 4.5.1977

(156) 17.3.2016

(180) 17.3.2026

(210) 49255

(220) 17.3.1976

8 (511) 10, 24, 26

(511) 10 - Lekárske a chirurgické prístroje, najmä lekárske dlahy a pásy s upínadlami typu háčik a očko. 24 - Textilný kusový tovar.

26 - Rozložiteľné upínadlá, najmä upínadlá typu háčik a očko, a ich časti.

(540) **VELCRO**

(732) VELCRO BVBA, Industrielaan 16, 9800 Deinze, BE;

(740) Bird & Bird, s.r.o., Bratislava, SK;

(111) 163255

(151) 4.5.1977

(156) 20.8.2016

(180) 20.8.2026

(210) 49536

(220) 20.8.1976

7 (511) 5

(510) Farmaceutické prípravky obsahujúce estrogény; farmaceutické prípravky na liečenie porúch vajčiek.

(540) **PREMARIN**

(732) Wyeth LLC, 235 East 42nd Street, New York, NY 10017, US;

(740) Bušová Eva, JUDr., Bratislava, SK;

(111) 163294

(151) 13.6.1977

(156) 16.4.2016

(180) 16.4.2026

(210) 49305

(220) 16.4.1976

7 (511) 2, 17, 19

(510) Tekuté a plastické nátery strieč; lazúrovacie, škárovacie a tesniace zmesi, zmesi na spájanie rúrok; stavebné materiály, bituminózne vodovzdorné výrobky ako v kvapalnej, tak v plastickej forme, výrobky z asfaltovej emulzie vodovzdorné výrobky tak v kvapalnej, ako aj v plastickej forme,

výrobky z asfaltovej emulzie vodovzdorné v poltekutej forme, asfaltové emulzie na pokrývanie dlážok, tužidlo do betónových podláh.

(540)

TREMCO

(732) Tremco Incorporated, 3735 Green Road, Beachwood, Ohio 44122, US;

(740) ŽOVICOVÁ & ŽOVIC IP, s.r.o., Bratislava, SK;

(111) 163315

(151) 20.7.1977

(156) 23.4.2016

(180) 23.4.2026

(210) 49322

(220) 23.4.1976

7 (511) 5

(510) Zlúčeniny na ničenie buriny.

(540) VELPAR

(732) E. I. du Pont de Nemours & Company, spoločnosť zriadená podľa zákonov štátu Delaware, 1007 Market Street, Wilmington, Delaware 19898, US;

(740) Bušová Eva, JUDr., Bratislava, SK;

(111) 163470

(151) 6.1.1978

(156) 17.8.2016

(180) 17.8.2026

(210) 49533

(220) 17.8.1976

7 (511) 6, 7, 8, 19

(510) Priemyselné stroje, nástroje a prístroje, najmä veľkorozmerné nástroje pre poľnohospodárstvo, konštrukcie kovové priehradové na budovy, konštrukcie oceľové a stavebné oceľové dielce, konštrukcie pevné a stavebné dielce-železné, konštrukcie priehradové na budovy, konštrukcie železné stavebné, stavebné stroje, a to lopatové rýpadlá, vozové žeriavy, stroje na hĺbenie rýh, vyťahovače koreňov, baranidlá, rozrušovacie čerpadlá, vyťahovače pilót, zemné vŕtacie súpravy, skrejpery, zarovnávače, valce, ubíjacie zariadenia, podbíjacie zariadenia, buldozéry, miešačky na betón, dávkovacie zariadenie, zariadenie na ukladanie betónu, vibrátory na betón, asfaltovacie zariadenie, miešače asfaltu, rozdeľovače asfaltu, asfaltové finišery, lyžicové nakladače, drážkovacie stroje; dieselové motory, pneumatikové alebo hydraulické stroje, nástroje a prístroje na stroje a strojové súčasti.

(540) YANMAR

(732) YANMAR CO., LTD., 1-32, Chayamachi, Kitaku, Osaka, JP;

(740) Bušová Eva, JUDr., Bratislava, SK;

(111) 166491

(151) 11.2.1987

(156) 15.5.2016

(180) 15.5.2026

(210) 54661

(220) 15.5.1986

7 (511) 1, 3, 4, 6, 7, 8, 9, 10, 11, 12, 14, 16, 17, 21, 28

(511) 9 - 12 a 16), motory; súkolesia a hnacie remene; poľnohospodárske stroje a liahne; maznice. Zariadenia vodných elektrární, zariadenia tepelných elektrární zariadenia atómových elektrární, zariadenia dieselektrických elektrární. Turbíny. Zariadenia a prístroje pre nukleárne elektrárne. Elektrické stroje a prístroje a zariadenia. Ručné nástroje zastávajúce funkciu náradia v príslušných oboroch; nožiarske výrobky vrátane nožiarskych výrobkov z drahých kovov vrátane britiev a holiacich elektrických strojčekov; vidličky a lyžice vrátane z drahých kovov; zbrane sečné a bodné. Prístroje a nástroje na vedecké a laboratórne účely; prístroje a nástroje navigačné to je prístroje a nástroje určené na prenášanie rozkazov, na meranie a prístroje všeobecne užívané pri riadení lodí a lietadiel; prístroje a nástroje geodetické a prístroje a nástroje elektrické, nezačlenené do iných tried; prístroje a nástroje pre bezdrôtovú telegrafiu, prístroje fotografické, linematografické, optické vrátane premietáčov obrazov a zväčšovacích prístrojov; prístroje a nástroje na váženie a meranie, prístroje a nástroje signalizačné vrátane signálnych píšťaliek; prístroje a nástroje určené na kontrolné účely; prístroje a nástroje pre záchranné a učebné účely; automaty uvádzané do činnosti vhadením mince alebo známky, prístroje na záznam a reprodukciu hovoreného slova; zapisovacie pokladnice a počítacie stroje vrátane kancelárskych a dierovacích strojov; hasiace prístroje, špeciálne puzdrá pre prístroje a nástroje, ktoré sú zaradené do tejto triedy. Vedecké nástroje, kontrolné elektrické prístroje a nástroje (vrátane bezdrôtových), prístroje na spracovanie poštovních zásielok, prístroje na spracovanie bankoviek, elektrické žehličky, defektory žiarenia pre reaktory, televízne prijímače, televízne kamery, video-magnetofóny a ich príslušenstvo, magnetické pásky pre videomagnetofóny, prehrávače platní s obrazovým záznamom, platne s obrazovým záznamom do prehrávačov, tunery, rozhlasové prijímače, rozhlasové prijímače s hodinami, fotokopírovacie stroje a prístroje, meniče mincí, automatické informačné stroje, automatické dávkovače. Kamery pre priemyselnú televíziu, monitory pre priemyselnú televíziu, Gunnov oscilátor, megatrón, fluorescenčné tienítka, elektródy na el. zváranie, polovodičové zariadenia, kryštálové filtre, tepelné tlačiacie hlavy, skúšobné zariadenia na polovodiče, elektrónky to je vysielacie elektrónky, usmerňovacie elektrónky, výbojky, mikrovlnné elektrónky, snímacie elektrónky, obrazové elektrónky, röntgentky, lasery, meracie vahadlá, zariadenia s kvapalnými kryštálmi, radarové zariadenia, elektr. vodiče a káble, snímače stránok, priemyselné roboty, elektroinštalčné zariadenia, to je objímky, zásuvky, zástrčky, spínače, meracie prístroje, meradlá hrúbky röntgenové a gama, meradlá hladiny pomocou lúčov gama, fotoelektrické meradlá šírky, elektromagnetické prietokome-

ry, wathodínové elektromery, magnetofóny a šasi, diktafóny, magnetické pásky pre záznam zvuku, gramofóny, gramofónové platne, ihly pre gramofóny, prenoskové vložky, zariadenia a celky na zníženie šumu pre zvukové systémy, reproduktorové sústavy, nízkofrekvenčné zosilovače, mikrofóny, slúchadlá, korekčné zosilovače, antény, stroje na záznam a reprodukciu zvuku, stereofónne gramofóny, kazetové magnetofóny, prehrávače digitálnych zvukových platní, digitálne zvukové platne, zvukové skrine, audiovizuálne prostriedky pre vzdelávacie účely, interkomunikačné zariadenia, telefónne zariadenia, telefónne ústredne, videofónne zariadenia, kombinované vysielacie-prijímače, prenosové zariadenia faksimile, mikrovlonné zariadenia, komunikačné, optické komunikačné zariadenia, VHF a UHF komunikačné zariadenia, družicové komunikačné zariadenia, mobilné komunikačné zariadenia, miestny rozhlas, elektrické megafóny, suché články, nabíjačky akumulátorov, akumulátorové batérie, solárne články a aplikácie, automobilové rozh. prístroje a magnetofóny, kopirovacie stroje, elektrické zvončeky, elektrické dverné zvonkohry, poruchové návestia, stmievače, elektrické vysávače, predajné automaty, televízne vysiel. zariadenia, rozhladové vysielacie zariadenia, elektronické počítače a ich súčasti, programy pre počítače, magnetické páskové a diskové systémy pre počítače, snímače štítkov pre počítače, tlačiarne štítkov pre počítače, zobrazovacie systémy pre počítače, klávesnicové zariadenia pre počítače, slovne orientované procesory, transformátory, tlmivky, invertory, indikčné regulátory napätia, kondenzátory, prerušovače, odpojovače, spínače, rozvádzače, spínacie zariadenia, bleskoistky, elektrické relé, prevodníky-meniče, konektory, usmerňovače, poisťky, elektr. stykače, spúšťače, stykače, transformátorové prepínače, odporníky, statické kondenzátory, el. kalkulačné stroje, el. stroje na radenie dokladov, automaty na výdaj vstupeniiek, automaty na kontrolu vstupeniiek, automaty na výpočet cestovného, automat. systémy a zariadenia na ovládanie vlakov, automatické systémy na identifikáciu vozov, prístrojové vybavenie na riadenie priemyselnej výroby, počítače na riadenie priemyselnej výroby, prístroje na kontrolu turbín, snímače, kontrolné zariadenia znečistenia ovzdušia, kontrolné zariadenia akosti vody, detektory plameňa, telemetrické zariadenia, zariadenia na registráciu dát, detektory malých otvorov, skúšobné a inšpekčné zariadenia, elektronické čítače, osciloskopy, meracie prístroje a indikátory, lasery a ich aplikácie, elektronické zariadenia pre lietadlá, navigačné prostriedky, röntgenové analyzátory, amplitúdové analyzátory impulzov, zváčšovací sklá, benzínové čerpadlá (domáce použitie), zapalovače plynu, kontrolné pokladnice, detekčné stroje na falošné mince, stroje na počítanie peňazí, elektronické a elektrické vybavenia pre vrchný dozor, kontrolu a automatické diaľkové ovládanie priemyselných pochodov a pri výpočte a zhromažďovaní dát a štatistických informácií, blesky pre fotografické účely, röntgenové nedeštruktívne skúšobné jednotky, prístroje na zisťovanie netesností, detektory, záznamy, napájacie systémy, automatické analyzátory fono-

kardiogramov, automatické analyzátory elektrokardiogramov, klinické laboratórne prístroje vrátane biochemických analyzátorov a autotomizovaných cytobiologických triediacich zariadení, elektronické ovládacie systémy motorov (pre automobilové motory), elektrické prístroje na zabíjanie komárov. Prístroje a nástroje chirurgické, lekárske, zubolekárske a zverolekárske vrátane špeciálneho nábytku pre tieto obory a vrátane prístrojov a zdravotníckych pomôcok ako: ortopedické bandáže, zdravotnícke výrobky z gumy, protézy a pod. Osvetľovacie a vykurovacie zariadenia na výrobu pary; zariadenia na varenie, chladenie vrátane klimatizačných zariadení alebo zariadení na úpravu vzduchu, zariadenia na rozvod vody a zariadenia zdravotníckej. Pozemné vozidlá; motory pre pozemné vozidlá, poháňacie súkolesie a hnacie remene pre pozemné vozidlá; zariadenia pre leteckú, lodnú a pozemnú dopravu. Drahé kovy a ich zliatiny, predmety z drahých kovov, ich zliatin, alebo z plátovaných (dublovaných) kovov; bižutéria z u melých a plastických hmôt; hodiny a chronometrické zariadenia vrátane špeciálnych puzdiel; umelecké predmety z bronzu. Papier a výrobky z papiera; lepenka a kartónázne výrobky; tlač, časopisy, periodiká, knihy, výrobky knihárskej fotografie, písacie potreby, kancelárske lepidlá; potreby pre umelcov, štetce, písacie stroje a kancelárske potreby s výnimkou nábytku; učebné a školské potreby a pomôcky; hracie karty, tlačené písmená; štočky. Gutaperča, guma, baláta a náhradky týchto hmôt, pokiaľ nie sú obsiahnuté v iných triedach, polotovary z plastických hmôt (fólie, dosky, tyče); tesniace hmoty, upchávky a izolácie (tepelné elektrické alebo zvukové); osinok, sľuda a výrobky z osinku a sľudy; hadice s výnimkou kovových. Drobné náradie a prenosné nádoby pre domáce a kuchynské účely, ako kuchynský riad, vedrá, plechové misky, misky z plastických hmôt alebo z iných hmôt, strojčeky na mletie, sekanie a lisovanie a pod.; hrebene a mycie špongie, toaletné potreby; kefy, kefový materiál, pomôcky na riadenie, čistiace látky, drôtenky; tovar sklenený vrátane okenného skla, výrobky z porcelánu a keramiky, ktoré nie sú zaradené v iných triedach. Hry, hračky, telocvičné a športové náradie; športové potreby, pokiaľ nie sú zaradené do iných tried, napr. rybárske potreby; náradie pre zimné športy, náradie pre športové hry, tovar plážový a kúpací; ozdoby na vianočné stromčeky.

(540)

TOSHIBA

(732) Kabushiki Kaisha Toshiba, also trading as Toshiba Corporation, 1-1, Shibaura 1-chome, Minato-ku, Tokyo, JP;

(740) Bušová Eva, JUDr., Bratislava, SK;

(111) 166511

(151) 18.2.1987
 (156) 21.5.2016
 (180) 21.5.2026
 (210) 54667
 (220) 21.5.1986

7 (511) 5

(510) Liečivá pre zvieratá, prípravky na hubenie ekto-parazitov.

(540) BAYTICOL

(732) Bayer Intellectual Property GmbH, Alfred-Nobel-Strasse 10, 40789 Monheim am Rhein, DE;
 (740) ROTT, RŮŽIČKA & GUTTMANN, Bratislava, SK;

(111) 166519

(151) 11.3.1987
 (156) 5.6.2016
 (180) 5.6.2026
 (210) 54688
 (220) 5.6.1986

7 (511) 5

(510) Výrobky farmaceutické, zverolekárske a zdravotnícke, najmä kokcidiostaty; výrobky dietetické pre deti a chorých; náplasti, obvazový materiál, hmoty určené na plombovanie zubov a na odtlačky zubov; dezinfekčné prostriedky; prostriedky na ničenie rastlinných a živočíšnych škodcov, antiparazitné látky.

(540) CYGRO

(732) Zoetis Belgium, S.A., 1, Rue Laid Burniat, Louvain-la-Neuve, B-1348, BE;

(111) 166582

(151) 8.6.1987
 (156) 16.4.2016
 (180) 16.4.2026
 (210) 54602
 (220) 16.4.1986

7 (511) 5

(510) Herbicídne, fungicídne, insekticídne prípravky, prípravky na ničenie škodcov.

(540) GRASP

(732) Syngenta Limited, Syngenta European Regional Centre, Priestley Road, Surrey Research Park, Guildford, Surrey GU2 7YH, GB;
 (740) Čechvalová Dagmar, Bratislava, SK;

(111) 166649

(151) 7.8.1987
 (156) 20.3.2016
 (180) 20.3.2026
 (210) 54569
 (220) 20.3.1986

7 (511) 5

(510) Farmaceutické prípravky.

(540) TILADE

(732) Fisons Limited, RPR House, 50 Kings Hill Avenue, Kings Hill, West Malling, Kent, ME19 4AH, GB;
 (740) Čechvalová Dagmar, Bratislava, SK;

(111) 177020

(151) 12.8.1996
 (156) 29.4.2016
 (180) 29.4.2026
 (210) 1098-96
 (220) 29.4.1996
 (450) 6.11.1996

7 (511) 12

(511) 12 - Záhradné malotraktory; motory na pohon záhradných malotraktorov.

(540)

(732) VVED Technika, s.r.o., M. R. Štefánika 138, 017 01 Považská Bystrica, SK;
 (740) Belička Ivan, Ing., Banská Bystrica, SK;

(111) 183066

(151) 18.11.1998
 (156) 20.5.2016
 (180) 20.5.2026
 (210) 1373-96
 (220) 20.5.1996
 (442) 8.10.1997
 (450) 11.2.1999

7 (511) 29, 30

(511) 29 - Sušená smotana do kávy.
 30 - Prášková pochutina do kávy, polievok a omáčok.

(540) Coffeeta

(732) Grupa Maspex Sp. z o.o. Sp.k., Legionów 37, 34-100 Wadowice, PL;
 (740) Gajdošíková Zuzana, Ing., Bratislava, SK;

(111) 183545

(151) 18.12.1998
 (156) 10.4.2016
 (180) 10.4.2026
 (210) 895-96
 (220) 10.4.1996
 (442) 9.9.1998
 (450) 12.3.1999

7 (511) 31

(511) 31 - Výrobky poľnohospodárske, záhradnícke, lesnícke a semená neobsiahnuté v iných triedach; živé zvieratá; čerstvé ovocie a zelenina; živé rastliny a prírodné kvetiny; krmivá pre zvieratá, slad.

(540) SCIENCE PLAN

(732) HILL'S PET NUTRITION, INC., spoločnosť zriadená podľa zákonov štátu Delaware, 400 SW Eighth Street, Topeka, Kansas 66603, US;
 (740) Tomeš Pavol, Ing., Bratislava, SK;

(111) 183896

(151) 21.1.1999
(156) 28.2.2016
(180) 28.2.2026
(210) 573-96
(220) 28.2.1996
(442) 7.10.1998
(450) 13.4.1999

7 (511) 7, 20

(511) 7 - Stroje a nástroje s motorickým pohonom na tlač a nalepovanie vlniet, nálepiek a pásov na/alebo okolo predmetov a náhradné diely tohto tovaru.
20 - Plastické nálepky na pripieňovanie prívieskov na tovar, plastické nálepky vo forme káblových pásov, jednodielne plastické pásy na ochranu objektov.

(540) DENNISON

(732) Avery Dennison Corporation, 207 Goode Avenue, Glendale, California 91203, US;
(740) Čermák Jiří, JUDr., Bratislava, SK;

(111) 183905

(151) 21.1.1999
(156) 15.3.2016
(180) 15.3.2026
(210) 700-96
(220) 15.3.1996
(442) 7.10.1998
(450) 13.4.1999

7 (511) 9, 35, 37, 42

(511) 9 - Elektrické, elektronické a akustické prístroje, zariadenia, zostavy, podzostavy a súčiastky v triede 9; nástroje, prístroje a zariadenia na meranie a kontrolu elektrických, elektronických a akustických prístrojov a zariadení; prístroje a zariadenia na záznam a reprodukciu zvuku a/alebo obrazu; prístroje a zariadenia na reguláciu a automatizáciu; výrobky výpočtovej techniky, počítače a počítačové systémy, ich konštrukčné prvky a príslušenstvo, periférne zariadenia a doplnky počítačov, monitory, tlačiarne, skenery, plotre, grafické počítačové systémy, ich periférie a doplnky; programové vybavenie počítačov, distribúcia a predaj dát, zariadenia na diaľkový prenos dát a informácií, zariadenia a prístroje na automatizované spracovávanie dát a textov; nákup a predaj softvéru; signalizačné prístroje a zariadenia; drôtové a bezdrôtové prenosové, dorozumievacie a akustické zariadenia; pamäťové a záznamové médiá a nosiče informácií pre počítače; elektronické registračné pokladne, ich doplnky a prídavné zariadenia; zariadenia a systémy bezkontaktnéj identifikácie; zariadenia a prístroje kancelárskej a reprodukčnej techniky; spotrebná elektronika; zariadenia oznamovacej elektroniky; konštrukčné a náhradné prvky a diely, spotrebný materiál pre tieto výrobky, elektronické súčiastky.
35 - Sprostredkovateľská činnosť v oblasti obchodu.
37 - Výroba, servis, opravy, montáž, inštalácia a údržba elektrických, elektronických a akustických strojov, prístrojov, zariadení, rozvodov a akustických obkladov, ozvučovanie a osvetľovanie priestorov.

42 - Poradenstvo, vypracovávanie štúdií a projektovanie elektrických, elektronických a akustických zariadení, priestorov a rozvodov; vývoj, tvorba softvéru; zhotovovanie softvéru na objednávku, zhotovenie, spracovanie dát.

(540) PROELING

(732) Proeling s.r.o., Mánesovo námestie 3, 851 01 Bratislava, SK;
(740) Kastler Anton, Bratislava, SK;

(111) 183912

(151) 21.1.1999
(156) 26.3.2016
(180) 26.3.2026
(210) 784-96
(220) 26.3.1996
(442) 7.10.1998
(450) 13.4.1999

7 (511) 3

(511) 3 - Pracie a bieliace výrobky; čistiace, leštiace, odmasťovacie a brúsne výrobky; mydlá; parfumy a vône, esenciálne oleje, kozmetické výrobky v triede 3, vlasové vody, zubné pasty.

(540) FLIRT

(732) Beauty Bank Inc., 767 Fifth Avenue, New York 10153, NY, US;
(740) Bušová Eva, JUDr., Bratislava, SK;

(111) 183918

(151) 21.1.1999
(156) 29.3.2016
(180) 29.3.2026
(210) 804-96
(220) 29.3.1996
(442) 7.10.1998
(450) 13.4.1999

7 (511) 16, 41

(511) 16 - Tlačoviny, neperiodické publikácie.
41 - Sprostredkovateľská činnosť v oblasti kultúry; zábavná činnosť; umelecká činnosť; koncertná činnosť; vydávanie neperiodických publikácií.

(540) HOT SERENADERS

(732) Bartoš Juraj, Mgr., Ďumbierska 1, 831 01 Bratislava 3, SK;
(740) Bachratá Magdaléna, Mgr., Bratislava, SK;

(111) 183919

(151) 21.1.1999
(156) 29.3.2016
(180) 29.3.2026
(210) 805-96
(220) 29.3.1996
(442) 7.10.1998
(450) 13.4.1999

7 (511) 16, 41

(511) 16 - Tlačoviny, neperiodické publikácie.
41 - Sprostredkovateľská činnosť v oblasti kultúry; zábavná činnosť; umelecká činnosť; koncertná činnosť; vydávanie neperiodických publikácií.

(540)



(732) Bartoš Juraj, Mgr., Ďumbierska 1, 831 01 Bratislava 3, SK;

(740) Bachratá Magdaléna, Mgr., Bratislava, SK;

(111) 183949

(151) 21.1.1999

(156) 11.4.2016

(180) 11.4.2026

(210) 913-96

(220) 11.4.1996

(442) 7.10.1998

(450) 13.4.1999

7 (511) 16

(511) 16 - Papier a výrobky z papiera, najmä papier vhodný na xerofovanie, laserové a atramentové tlačiarne; lepenka a kartónážne výrobky; tlačoviny, časopisy, periodiká, knihy; knihárske výrobky; fotografie; papiernický tovar, lepidlá (kancelárske aj pre domácnosť); potreby pre umelcov, štetce; písacie stroje a kancelárske potreby (okrem nábytku); učebné a školské potreby a pomôcky (okrem prístrojov); hracie karty; tlačiarenské štočky; obalové materiály z plastických hmôt.

(540) POLSPEED

(732) International Paper-Kwidzyn S.A., Lotnicza 1, 82-500 Kwidzyn, PL;

(740) Bachratá Magdaléna, Mgr., Bratislava, SK;

(111) 183950

(151) 21.1.1999

(156) 11.4.2016

(180) 11.4.2026

(210) 914-96

(220) 11.4.1996

(442) 7.10.1998

(450) 13.4.1999

7 (511) 16

(511) 16 - Papier a výrobky z papiera, najmä papier vhodný na xerofovanie, laserové a atramentové tlačiarne; lepenka a kartónážne výrobky; tlačoviny, časopisy, periodiká, knihy; knihárske výrobky; fotografie; papiernický tovar, lepidlá (kancelárske aj pre domácnosť); potreby pre umelcov, štetce; písacie stroje a kancelárske potreby (okrem nábytku); učebné a školské potreby a pomôcky (okrem prístrojov); hracie karty; tlačiarenské štočky; obalové materiály z plastických hmôt.

(540) POLCOPY

(732) International Paper-Kwidzyn S.A., Lotnicza 1, 82-500 Kwidzyn, PL;

(740) Bachratá Magdaléna, Mgr., Bratislava, SK;

(111) 183951

(151) 21.1.1999

(156) 11.4.2016

(180) 11.4.2026

(210) 915-96

(220) 11.4.1996

(442) 7.10.1998

(450) 13.4.1999

7 (511) 16

(511) 16 - Papier a výrobky z papiera, najmä papier vhodný na xerofovanie, laserové a atramentové tlačiarne; lepenka a kartónážne výrobky; tlačoviny, časopisy, periodiká, knihy; knihárske výrobky; fotografie; papiernický tovar, lepidlá (kancelárske aj pre domácnosť); potreby pre umelcov, štetce; písacie stroje a kancelárske potreby (okrem nábytku); učebné a školské potreby a pomôcky (okrem prístrojov); hracie karty; tlačiarenské štočky; obalové materiály z plastických hmôt.

(540) POLLUX

(732) International Paper-Kwidzyn S.A., Lotnicza 1, 82-500 Kwidzyn, PL;

(740) Bachratá Magdaléna, Mgr., Bratislava, SK;

(111) 183967

(151) 21.1.1999

(156) 24.4.2016

(180) 24.4.2026

(210) 1057-96

(220) 24.4.1996

(442) 7.10.1998

(450) 13.4.1999

7 (511) 12

(511) 12 - Pneumatiky.

(540) TERSUS

(732) T. C. Debica S.A., 1 Maja 1 Str, 39-200 Debica, PL;

(740) MAJLINGOVÁ & PARTNERS, s.r.o., spoločnosť patentových zástupcov, Bratislava, SK;

(111) 183997

(151) 21.1.1999

(156) 17.5.2016

(180) 17.5.2026

(210) 1358-96

(220) 17.5.1996

(442) 7.10.1998

(450) 13.4.1999

7 (511) 1, 5

(511) 1 - Chemické výrobky pre poľnohospodárstvo, záhradníctvo a lesníctvo vrátane moridiel používaných pri siatí.

5 - Prípravky na ničenie buriny a hubenie hmyzu, insekticídy, herbicídy, fungicídy.

(540) FALCON

(732) Bayer Aktiengesellschaft, D-51368 Leverkusen, DE;

(740) ROTT, RŮŽIČKA & GUTTMANN, Bratislava, SK;

(111) 184010

(151) 21.1.1999
(156) 22.5.2016
(180) 22.5.2026
(210) 1400-96
(220) 22.5.1996
(442) 7.10.1998
(450) 13.4.1999

7 (511) 5

(511) 5 - Farmaceutické, zverolekárske a sanitárne prípravky; dietetické látky prispôsobené na lekárske účely, potrava pre dojčatá; náplasti, obväzový materiál; hmoty na plombovanie zubov a zubné vosky; dezinfekčné prípravky; prípravky na ničenie hmyzu; fungicidy, herbicidy.

(540) INTEGRILIN

(732) Millennium Pharmaceuticals, Inc., 40 Landsdowne Street, Cambridge, Massachusetts, US;
(740) FAJNOR IP s.r.o., Bratislava, SK;

(111) 184015

(151) 21.1.1999
(156) 27.5.2016
(180) 27.5.2026
(210) 1426-96
(220) 27.5.1996
(442) 7.10.1998
(450) 13.4.1999

7 (511) 1

(511) 1 - Polyméry typu umelých živíc na použitie ako ingrediencie do výrobkov na osobnú starostlivosť.

(540) UCARE

(732) Union Carbide Corporation, 2030 Dow Center, Midland, Michigan 48674, US;
(740) Tomeš Pavol, Ing., Bratislava, SK;

(111) 184035

(151) 27.1.1999
(156) 5.6.2016
(180) 5.6.2026
(210) 1488-96
(220) 5.6.1996
(442) 7.10.1998
(450) 13.4.1999

8 (511) 9, 42

(511) 9 - Prístroje a nástroje vedecké, navigačné, geodetické, elektrické, najmä počítače so všetkým (akýmkoľvek) príslušenstvom vrátane náhradných dielov, diskety a disketové jednotky, počítačové magnetické pásky, páskové kazety a magnetopáskové jednotky, všetky druhy diskov a diskových jednotiek, audio- a videokazety, kazety do diktafónov, systémy na čistenie hláv počítačových a páskových disketových jednotiek, fotografické, kinematografické, optické prístroje a nástroje, najmä všetky rozmnožovacie zariadenia, všetky druhy tlačiarň vrátane doplnkov a náhradných dielov, tlačiarenské a litografické dosky, ultrazvukové a laserové zobrazovače, čítače, zariadenia na čítanie kaziet a čiarových kódov, skenery, plottre vrátane zariadení na podávanie papiera, rovnače, viazače, zariadenia na zostrih filmov, pridržiavacie podložky rezačky, držiačky na filmy, stojany a zásobníky na diskety, zariadenia na spracovanie filmov, vývojnice, zobra-

zovanie, fotografické, termografické, fototermografické, konvenčné a digitálne retušovacie prístroje, elektrické a optické káble, výstupné karty, softvér, nástroje na váženie, meranie, signalizovanie, na účely kontrolné, záchranné a na výučbu, automatické prístroje uvádzané do činnosti vhadením mince alebo známky, stroje na záznam, prenos a reprodukciu zvuku alebo obrazu, zapisovacie pokladne a počítačové stroje, hasiace prístroje.

42 - Tvorba a vývoj softvéru, ukladanie, zálohovanie a reprodukcia dát, obnovovanie dát vrátane súvisiacich služieb v tejto oblasti.

(540) IMATION

(732) Imation Corp., Oakdale, Minnesota 55128, US;
(740) Tomeš Pavol, Ing., Bratislava, SK;

(111) 184401

(151) 11.2.1999
(156) 12.3.2016
(180) 12.3.2026
(210) 655-96
(220) 12.3.1996
(442) 4.11.1998
(450) 7.5.1999

7 (511) 9, 41, 42

(511) 9 - Softvér (hotové programy na základe zmluvy s autormi).

41 - Metodická a školiaca činnosť v oblasti architektúry a územného plánovania.

42 - Projektová činnosť v oblasti urbanizmu, interiéru, dizajnu, expertízna, poradenská a organizačná činnosť v oblasti architektúry a územného plánovania, inžinierska činnosť vo výstavbe, sprostredkovanie výkonu služieb v oblasti projektovania, programy rozvoja regiónov, miest a obcí, automatizované spracovanie údajov, vyhotovenie programov na zákazku.

(540)



(591) zelená

(732) AUREX spol. s r.o., Ľubľanská 1, 831 02 Bratislava - Nové Mesto, SK;

(740) Porubčan Róbert, Ing., Ivanka pri Dunaji, SK;

(111) 184405

(151) 11.2.1999
(156) 13.3.2016
(180) 13.3.2026
(210) 667-96
(220) 13.3.1996
(442) 4.11.1998
(450) 7.5.1999

7 (511) 9

(511) 9 - Prístroje a nástroje vedecké, monitorovacie, elektrické (vrátane rádiových), elektronické, fotografické, optické, prístroje na meranie, signalizáciu, prístroje kontrolné (pre dozor), na chránenie a istenie, záchranárske a výučbové, rádiové a radarové antény, solárne elektrické systémy, najmä na použitie na úseku telekomunikácií, navigačné pomôcky, prístroje na reguláciu a kontrolu elektrických prúdov, elektrické bunky a batérie, nabíjačky batérií, akumulátory, vypínače a zapínače obvodov, elektrické zariadenia na diaľkovú kontrolu priemyselných operácií a elektrických systémov, automatické prístroje uvádzané do činnosti vhođením mince alebo známky, magnetické disky, magnetické identifikačné karty, galvanické batérie, zariadenia na prenos a reprodukciu zvuku alebo obrazu, integrované obvody, prístroje rádiotelegrafické, rádiotelefonické, rádiotelemetrické, elektrické odpory, slnečné batérie, telemetre, elektrické a elektronické zariadenia proti krádežiam a nežiaducemu vniknutiu, elektrické vysielacie, indikátory vodnej hladiny, teplomery, termostaty, pyrometre, elektrické tachografy, disky na záznam počítačových programov a dát, videokazety, videotechnika, počítačové a zapisovacie stroje a zariadenia, automaty na tovar, vybavenie na spracovanie informácií a pre počítače.

(540)



(732) EUROSAT CS, spol. s r.o., Jamborova 25, 615 00 Brno, CZ;

(740) BELEŠČÁK & PARTNERS, s.r.o., Piešťany, SK;

(111) 184412

(151) 11.2.1999

(156) 14.3.2016

(180) 14.3.2026

(210) 680-96

(220) 14.3.1996

(442) 4.11.1998

(450) 7.5.1999

7 (511) 35, 41, 42

(511) 35 - Reklama, marketingový prieskum, marketingové štúdie, vzťahy s verejnosťou, nábor zamestnancov a ich umiestňovanie, riadenie a správa podnikov, plánovanie, informačné a poradenské služby v oblasti riadenia, podpora predaja a reklamné služby na podporu predaja tovarov a poskytovania služieb, nákup a plánovanie prostredníctvom médií.

41 - Vydavateľská činnosť; výroba rozhlasových a televíznych programov.

42 - Priemyselné návrhárstvo a obalový dizajn; polygrafické služby; fotografovanie; počítačové programovanie; poskytovanie prístupu k bázam dát.

(540) SAATCHI & SAATCHI

(732) SAATCHI & SAATCHI HOLDINGS LIMITED, 80 Charlotte Street, London W1A 1AQ, GB;

(740) FAJNOR IP s.r.o., Bratislava, SK;

(111) 184415

(151) 11.2.1999

(156) 14.3.2016

(180) 14.3.2026

(210) 686-96

(220) 14.3.1996

(442) 4.11.1998

(450) 7.5.1999

7 (511) 5

(510) Herbicídy pre poľnohospodárstvo.

(540) AURORA

(732) FMC Corporation, 1735 Market Street, Philadelphia, Pennsylvania 19103, US;

(740) MAJLINGOVÁ & PARTNERS, s.r.o., spoločnosť patentových zástupcov, Bratislava, SK;

(111) 184432

(151) 11.2.1999

(156) 2.4.2016

(180) 2.4.2026

(210) 827-96

(220) 2.4.1996

(442) 4.11.1998

(450) 7.5.1999

7 (511) 33

(511) 33 - Alkoholické nápoje.

(540)



(732) Diageo Brands B. V., Molenwerf 10-12, 1014 BG Amsterdam, NL;

(740) MAJLINGOVÁ & PARTNERS, s.r.o., spoločnosť patentových zástupcov, Bratislava, SK;

(111) 184448

(151) 11.2.1999

(156) 18.4.2016

(180) 18.4.2026

(210) 1012-96

(220) 18.4.1996

(310) 109018

(320) 4.3.1996

(330) CZ

(442) 4.11.1998

(450) 7.5.1999

7 (511) 32

(511) 32 - Ovocné nápoje, nápoje s príchut'ou ovocia.

(540) **RELAX**

(732) Grupa Maspex Sp. z o.o. Sp.k., Legionów 37, 34-100 Wadowice, PL;

(740) Gajdošíková Zuzana, Ing., Bratislava, SK;

(111) 184456

(151) 11.2.1999

(156) 24.4.2016

(180) 24.4.2026

(210) 1060-96

(220) 24.4.1996

(442) 4.11.1998

(450) 7.5.1999

7 (511) 25

(511) 25 - Odevy, najmä pánske odevy, pánske vrchné oblečenie, plášte, saká, svetre, košele, nohavice, šortky, plavky, traky, opasky, viazanky, šály, šatky na krk, obuv.

(540) **CUTTER & BUCK**

(732) Cutter & Buck Inc., 101 Elliott Avenue West, Suite 100, Seattle WA 98119, US;

(740) Guniš Jaroslav, Mgr., Bratislava, SK;

(111) 184460

(151) 11.2.1999

(156) 25.4.2016

(180) 25.4.2026

(210) 1069-96

(220) 25.4.1996

(442) 4.11.1998

(450) 7.5.1999

7 (511) 42

(511) 42 - Reštauračné a barové služby, zásobovanie.

(540)

T.G.I. FRIDAY'S

(732) TGI FRIDAY'S OF MINNESOTA, INC., spoločnosť zriadená podľa zákonov štátu Minnesota, 19111 North Dallas Parkway, Suite 165, Dallas, TX 75287, US;

(740) Tomeš Pavol, Ing., Bratislava, SK;

(111) 184501

(151) 11.2.1999

(156) 8.5.2016

(180) 8.5.2026

(210) 1236-96

(220) 8.5.1996

(310) 859283

(320) 13.11.1995

(330) BX

(442) 4.11.1998

(450) 7.5.1999

7 (511) 5

(511) 5 - Farmaceutické prípravky.

(540) **MIRAPEX**

(732) Boehringer Ingelheim Pharma GmbH & Co. KG, Binger Strasse 173, 552 16 Ingelheim am Rhein, DE;

(740) PATENTSERVIS Bratislava, a. s., Bratislava, SK;

(111) 184686

(151) 12.3.1999

(156) 6.3.2016

(180) 6.3.2026

(210) 632-96

(220) 6.3.1996

(442) 2.12.1998

(450) 11.6.1999

7 (511) 36, 41

(511) 36 - Finančná zbierka na humanitárne a charitatívne projekty v krajinách "tretieho sveta" počas podujatia DOBRÁ NOVINA.

41 - Organizovanie pravidelných stretnutí detských spoločenstiev; organizovanie táborov, akcií pre deti a pre dobrovoľných pracovníkov s deťmi; organizovanie školení a kurzov pre prácu s deťmi; vydávanie metodických materiálov pre prácu s deťmi, príručiek; vydávanie metodicko-informačného časopisu LUSK; vydávanie publikácií pre deti; vydávanie detského časopisu REBRÍK; organizovanie podujatia DOBRÁ NOVINA - kolesovanie detí vo vianočnom období.

(540)



(732) eRko - Hnutie kresťanských spoločenstiev detí, Miletičova 7, 821 08 Bratislava, SK;

(740) Porubčan Róbert, Ing., Ivanka pri Dunaji, SK;

(111) 184687

(151) 12.3.1999

(156) 8.3.2016

(180) 8.3.2026

(210) 638-96

(220) 8.3.1996

(442) 2.12.1998

(450) 11.6.1999

7 (511) 9

(511) 9 - Okuliare, slnečné okuliare, ochranné okuliare, kontaktné šošovky a iné optické a oftalmické šošovky; progresívne šošovky, neopracované šošovky; povlaky na šošovky; súčasti a príslušenstvo uvedených výrobkov.

(540)



(732) Carl Zeiss Vision Inc., 2121 Scripps Summit Drive, San Diego, CA 92131, US;

(740) Bušová Eva, JUDr., Bratislava, SK;

(111) 184688

(151) 12.3.1999
 (156) 8.3.2016
 (180) 8.3.2026
 (210) 639-96
 (220) 8.3.1996
 (442) 2.12.1998
 (450) 11.6.1999

7 (511) 9

(511) 9 - Okuliare, slnečné okuliare, ochranné okuliare, kontaktné šošovky a iné optické a oftalmické šošovky; progresívne šošovky, neopracované šošovky; povlaky na šošovky; súčasti a príslušenstvá uvedených výrobkov.

(540) SOLA

(732) Carl Zeiss Vision Inc., 2121 Scripps Summit Drive, San Diego, CA 92131, US;
 (740) Bušová Eva, JUDr., Bratislava, SK;

(111) 184692

(151) 12.3.1999
 (156) 8.3.2016
 (180) 8.3.2026
 (210) 644-96
 (220) 8.3.1996
 (442) 2.12.1998
 (450) 11.6.1999

7 (511) 9, 16, 38, 41

(511) 9 - Fotografické, kinematografické, osvitomerné, meracie, signalizačné, kontrolné, život zachraňujúce, učebné, námornícke a dozeracie prístroje a nástroje, vedecké prístroje a nástroje na výskum v laboratóriách, prístroje a nástroje pre silnoprúdovú techniku, hlavne v oblasti vedenia, transformovania, uchovávaní, regulácie, kontroly a pre oznamovaciu techniku, prístroje a nástroje pre slaboprúdovú techniku, hlavne v oblasti telekomunikácií, vysokej frekvencie a regulácie v oblasti oznamovacej techniky, prístroje na záznam, prenos alebo reprodukciu zvuku a obrazu, automatické predajné stroje a mechanizmy prístrojov fungujúcich na mince, kontrolné pokladnice, kalkulačky, zariadenia na spracovanie dát a počítače, projekčné prístroje, zväčšovacie prístroje na fotografie, stojany na fotografické prístroje, kopírovacie prístroje a stroje (fotografické, elektrostatické, digitálne), elektrické káble, vedenia, vodiče a ich zapojenia, tiež i spínače a rozdeľovače alebo skrine (elektriny), elektrické prístroje na riadenie na diaľku, hlavne ultrazvukové a infračervené riadenie na diaľku, nosiče dát s počítačovými programami (strojom tlačené písmo), hlavne bázy dát, schránky prispôbené na prístroje a nástroje patriace do triedy 9, automatické časové spínače, spotrebná elektronika ako príslušenstvá pre televízory, hracie skrine a bezmincové zábavné stroje.

16 - Tlačoviny, hlavne knihy a tlačené publikácie, fotografie, papier, lepenka a tovary vyrobené z papiera a lepenky, hlavne škatule a vrecká, inštruktážny a učebný materiál (s výnimkou prístrojov) v tvare tlačovín a hier, kresliace nástroje tabuľové, plastický materiál na balenie, hlavne obálky, vrecká, kartové hry.

38 - Komunikačné služby, vysielanie rozhlasových a televíznych programov, spracovanie a vysielanie správ, prenos zvuku a obrazu prostredníctvom satelitu.

41 - Požičiavanie rozhlasových a televíznych prijímačov, nakladateľstvo a vydavateľstvo kníh, denníkov a časopisov, výroba a požičiavanie filmových, kinematografických a televíznych predstavení, filmová a televízna produkcia, výchova rozhlasovým a televíznym vysielaním, umelecké agentúry, hudobné a divadelné predstavenia.

(540)

(732) PARAMOUNT PICTURES CORPORATION, 5555 Melrose Avenue, Los Angeles, California, US;

(740) PATENTSERVIS Bratislava, a. s., Bratislava, SK;

(111) 184708

(151) 12.3.1999
 (156) 4.4.2016
 (180) 4.4.2026
 (210) 869-96
 (220) 4.4.1996
 (442) 2.12.1998
 (450) 11.6.1999

7 (511) 9, 35, 37, 38, 41, 42

(511) 9 - Inštalčný, elektroinštalčný a spotrebný materiál používaný vo výpočtovej technike a informačných technológiách patriaci do triedy 9; hardvér, softvér, požiarne systémy, poplašné systémy a zariadenia.

35 - Sprostredkovanie obchodu v oblasti informačných technológií, záznam a archivácia dát na CD-ROM, zbieranie údajov do centrálnej kartotéky, vedenie kartoték v počítači, obchodné alebo podnikateľské informácie, pomoc pri riadení obchodnej činnosti, služby a poradenstvo v obchodnej činnosti, obchodný alebo podnikateľský prieskum, prieskum trhu, sprostredkovateľské práce.

37 - Servis a údržba výpočtovej a kancelárskej techniky, montáž, inštalácia, údržba a opravy počítačov, hardvéru, počítačových a dátových sietí, elektrických spotrebičov, poplašných systémov proti vlámaniu, požiarnej hlásičov; informácie o opravách počítačov a informačných systémov.

38 - Počítačová komunikácia.

41 - Organizovanie a vedenie seminárov, sympózií a vyučovania v oblasti informačných technológií.

42 - Počítačové programovanie; tvorba, inštalácia, aktualizovanie, spúšťanie a servis počítačových programov a softvéru; poradenstvo v oblasti počítačového hardvéru, projektovanie počítačových a dátových sietí a informačných systémov, štúdie technických projektov, inžinierska činnosť

v oblasti informačných technológií, obnovovanie počítačových báz dát, prieskum v oblasti využitia počítačov.

(540)



(732) SPINET, a.s., Sabinovská 3, 821 03 Bratislava, SK;

(111) 184712

(151) 12.3.1999

(156) 10.4.2016

(180) 10.4.2026

(210) 902-96

(220) 10.4.1996

(442) 2.12.1998

(450) 11.6.1999

7 (511) 29, 30, 31, 35

(511) 29 - Mlieko, mliečne výrobky, mäsové a údenárske výrobky z mäsa, ryby, konzervované ryby a rybie výrobky vrátane mrazených, hydina vrátane mrazenej a výrobky z hydiny, zverina, konzervované, sušené a tepelne spracované ovocie a zelenina, rôsoly, džemy, marmelády, ovocné zaváraniny, ovocné pretlaky, jedlé oleje, jedlé tuky, mlieko a mliečne výrobky, vajcia.

30 - Múka a výrobky z obilia, chlieb, cukor, ryža, cestoviny, pekárske a cukrárske výrobky, cukrovinky, káva, čaj, kakao, kávové náhradky, zmrzliny, med, kvasnice, prášky do pečiva, soľ, horčica, ocot, omáčky ako chuťové prísady, korenie a koreninové zmesi.

31 - Čerstvé ovocie a zelenina.

35 - Sprostredkovanie obchodu s uvedenými tovarmi.

(540)



(591) Čierna, modrá, oranžová, biela, červená, zelená

(732) Savencia Fromage & Dairy SK, a. s., 1. mája 124, 031 80 Liptovský Mikuláš, SK;

(740) ČERNEJOVÁ & HRBEK, s.r.o., Bratislava, SK;

(111) 184718

(151) 12.3.1999

(156) 30.4.2016

(180) 30.4.2026

(210) 1121-96

(220) 30.4.1996

(442) 2.12.1998

(450) 11.6.1999

7 (511) 19

(511) 19 - Výrobky z betónu, najmä atypické stavebné obklady typu pieskovec, typu bridlica, typu remienkový obklad.

(540)



(732) VASPO STONE, s.r.o., Bánovská 1013, 913 21 Trenčianska Turná, SK;

(740) Kubinyi Peter, Trenčín, SK;

(111) 184749

(151) 15.3.1999

(156) 23.5.2016

(180) 23.5.2026

(210) 1405-96

(220) 23.5.1996

(442) 2.12.1998

(450) 11.6.1999

7 (511) 31

(511) 31 - Potraviny a krmivá pre domáce zvieratá.

(540) GOURMET

(732) Société des Produits Nestlé S. A., Vevey, CH;

(740) Tomeš Pavol, Ing., Bratislava, SK;

(111) 184754

(151) 15.3.1999

(156) 20.6.2016

(180) 20.6.2026

(210) 1654-96

(220) 20.6.1996

(442) 2.12.1998

(450) 11.6.1999

7 (511) 5

(511) 5 - Vitamíny, minerálne prípravky a prídavky do stravy.

(540) Nature's Bounty

(732) Nature's Bounty, Inc., 2100 Smithtown Avenue, Ronkonkoma, New York 11779, US;

(740) Bušová Eva, JUDr., Bratislava, SK;

(111) 184924

(151) 19.4.1999

(156) 23.10.2015

(180) 23.10.2025

(210) 2973-95

(220) 23.10.1995

(442) 11.1.1999

(450) 12.7.1999

7 (511) 9, 11, 12, 18, 25, 28

(511) 9 - Cyklokomputery, počítače kilometrov na bicykle.

11 - Svetelné a odrazové lampy na bicykle.

12 - Bicykle a ich súčasti: rámy, vidlice, kolesá, ráfiky, duše, plášte, hlavové zloženia, kormidlá a ich súčasti, predložky a podložky kormidiel, držadlá kormidiel, brzdy a brzdové páky, náboje kolies, prehadzovačky a prešmykovače, prevodníky, pedále, sedadlá, sedadlové rúry, blatníky, nosiče batožiny, spätné zrkadlá, zvončeky, pumpy.

- 18 - Tašky, plecniaky, vaky.
25 - Športové odevy.
28 - Športové trenážery, posilňovacie prístroje a náradia.

(540)

LEADER FOX

(732) BOHEMIA BIKE a. s., Okružní 110, 373 71 Hlincová Hora, CZ;

(740) FAJNOR IP s.r.o., Bratislava, SK;

(111) 184996

(151) 19.4.1999

(156) 17.4.2016

(180) 17.4.2026

(210) 999-96

(220) 17.4.1996

(442) 11.1.1999

(450) 12.7.1999

7 (511) 1, 4

(511) 1 - Chemické výrobky z ropy pre priemysel a poľnohospodárstvo.

4 - Technické oleje.

(540) **MADIT FARMAN**

(732) SLOVNAFT, a. s., Vlčie hrdlo, 824 12 Bratislava, SK;

(740) Hojčuš Peter, Ing., Bratislava, SK;

(111) 185112

(151) 19.4.1999

(156) 25.7.2016

(180) 25.7.2026

(210) 1963-96

(220) 25.7.1996

(442) 11.1.1999

(450) 12.7.1999

7 (511) 7, 9, 11, 12, 16, 17, 19, 20, 21, 27, 28, 37, 42

(511) 7 - Čerpadlá a čerpacie zariadenia, kompresory a súčasti týchto výrobkov; armatúry, najmä ventily, kohúty a zasúvadlové uzávery ako súčasti strojov.

9 - Elektrické meracie, kontrolné, riadiace a navigačné prístroje; elektrické rozvodné a spínacie zariadenia, najmä rozvádzače nízkeho napätia.

11 - Čistiarne odpadových vôd; úpravovne vody.

12 - Súčasti vozidiel a ich príslušenstvá zhotovené z plastických hmôt.

16 - Listy, vrecká a vrecúška z plastických hmôt pre obalovú techniku; školské potreby z plastických hmôt.

17 - Polotovary z plastických hmôt, najmä fólie, dosky, hadice; lineárne profilové výrobky z plastických hmôt; polotovary pre priemysel plastických hmôt a nábytkársky priemysel.

19 - Stavebné prvky a prefabrikáty z betónu, azbestocementu a s adry; betónové a k ameninové výrobky na melioračné, odvodňovacie a kanalizačné účely; betónové a sadrové výrobky pre sady a záhradníctvo; plastové stavebné materiály a stavebné diely z nich, najmä rámy plastových okien a dverí a plastové podlahy; opracované drevo, drevené polotovary ako dosky, fošne a trámy; drevené prefabrikáty.

20 - Nábytok a zariadenie bytov a kancelárií z plastických hmôt; kempingový a záhradný nábytok z plastických hmôt.

21 - Náčinie a riad pre domácnosť z plastických hmôt.

27 - Podlahové krytiny z umelých hmôt, najmä plastických hmôt.

28 - Hry a hračky z plastických hmôt; športové náradie a náčinie z plastických hmôt.

37 - Uskutočňovanie prípravných a prieskumných prác v oblasti stavebníctva, vodného hospodárstva a odpadových vôd; realizácia pozemných a inžinierskych stavieb vrátane uskutočňovania jednoduchých stavieb; uskutočňovanie stavebných a ostatných zemných prác; realizácia inžinierskych sietí s výnimkou sietí oznamovacích, najmä realizácia rozvodu vody, plynu, elektrického prúdu; vodoinštalácie a kúrenárske práce; realizácia vzduchotechniky a kanalizácie; uskutočňovanie vodných stavieb, s výnimkou realizácie studní; opravy čerpadiel a armatúr všetkých druhov; dokončovacie stavebné práce; montáž a opravy meracích, kontrolných, regulačných a navigačných prístrojov.

42 - Projektové práce investičného a neinvestičného charakteru, najmä v oblasti stavebníctva, vodného hospodárstva a odpadových vôd vrátane čistiarní odpadových vôd; technologické projekty čistiarní odpadových vôd, projektovanie úpravovní vôd; projektové práce v oblasti elektrických sietí a súvisiacich obvodov; výskumné a vývojové práce v oblasti techniky.

(540) **PRESSKAN**

(732) PRESSKAN system, a.s., Vápenice 2974/13, 796 01 Prostějov, CZ;

(740) Labudík Miroslav, Ing., Kysucké Nové Mesto, SK;

(111) 185113

(151) 19.4.1999

(156) 25.7.2016

(180) 25.7.2026

(210) 1964-96

(220) 25.7.1996

(442) 11.1.1999

(450) 12.7.1999

7 (511) 7, 9, 11, 12, 16, 17, 19, 20, 21, 27, 28, 37, 42

(511) 7 - Čerpadlá a čerpacie zariadenia, kompresory a súčasti týchto výrobkov; armatúry, najmä ventily, kohúty a zasúvadlové uzávery ako súčasti strojov.

9 - Elektrické meracie, kontrolné, riadiace a navigačné prístroje; elektrické rozvodné a spínacie zariadenia, najmä rozvádzače nízkeho napätia.

11 - Čistiarne odpadových vôd; úpravovne vody.

12 - Súčasti vozidiel a ich príslušenstvá zhotovené z plastických hmôt.

16 - Listy, vrecká a vrecúška z plastických hmôt pre obalovú techniku; školské potreby z plastických hmôt.

17 - Polotovary z plastických hmôt, najmä fólie, dosky, hadice; lineárne profilové výrobky z plastických hmôt; polotovary pre priemysel plastických hmôt a nábytkársky priemysel.

19 - Stavebné prvky a prefabrikáty z betónu, azbestocementu a s adry; betónové a k ameninové výrobky na melioračné, odvodňovacie a kanali-

začné účely; betónové a sadrové výrobky pre sady a záhradníctvo; plastové stavebné materiály a stavebné diely z nich, najmä rámy plastových okien a dverí a plastové podlahy; opracované drevo, drevené polotovary ako dosky, fošne a trámy; drevené prefabrikáty.

20 - Nábytok a zariadenie bytov a kancelárií z plastických hmôt; kempingový a záhradný nábytok z plastických hmôt.

21 - Nádnie a riad pre domácnosť z plastických hmôt.

27 - Podlahové krytiny z umelých hmôt, najmä plastických hmôt.

28 - Hry a hračky z plastických hmôt; športové náradie a nádnie z plastických hmôt.

37 - Uskutočňovanie prípravných a prieskumných prác v oblasti stavebníctva, vodného hospodárstva a odpadových vôd; realizácia pozemných a inžinierskych stavieb vrátane uskutočňovania jednoduchých stavieb; uskutočňovanie stavebných a ostatných zemných prác; realizácia inžinierskych sietí s výnimkou sietí oznamovacích, najmä realizácia rozvodu vody, plynu, elektrického prúdu; vodoinštalácie a kúrenárske práce; realizácia vzduchotechniky a kanalizácie; uskutočňovanie vodných stavieb, s výnimkou realizácie studní; opravy čerpadiel a armatúr všetkých druhov; dokončovacie stavebné práce; montáž a opravy meracích, kontrolných, regulačných a navigačných prístrojov.

42 - Projektové práce investičného a neinvestičného charakteru, najmä v oblasti stavebníctva, vodného hospodárstva a odpadových vôd vrátane čistiarní odpadových vôd; technologické projekty čistiarní odpadových vôd, projektovanie úpravovni vôd; projektové práce v oblasti elektrických sietí a súvisiacich obvodov; výskumné a vývojové práce v oblasti techniky.

(540)

PRESSKAN

(732) PRESSKAN system, a.s., Vápenice 2974/13, 796 01 Prostějov, CZ;

(740) Labudík Miroslav, Ing., Kysucké Nové Mesto, SK;

(111) 185139

(151) 20.4.1999

(156) 22.8.2016

(180) 22.8.2026

(210) 2214-96

(220) 22.8.1996

(442) 11.1.1999

(450) 12.7.1999

7 (511) 1, 9, 17

(511) 1 - Hasiace látky, hasiace prostriedky, hasiace zlučenininy, hasiace zmesi a výrobky, ochranné prostriedky proti ohňu.

9 - Hasiace prístroje, hasiace prístroje protipožiarne, hlásiče požiarov elektrické a neelektrické, ochranné odevy protipožiarne z osinku, ochranné azbestové odevy proti ohňu, ochranné prilby.

17 - Protipožiarne hadice.

(540) FIRETRACE

(732) Firetrace USA, LLC, 8435 North 90th Street, Suite 2, Scottsdale, AZ 85258, US;

(740) Bušová Eva, JUDr., Bratislava, SK;

(111) 185314

(151) 27.4.1999

(156) 25.4.2016

(180) 25.4.2026

(210) 1078-96

(220) 25.4.1996

(442) 4.11.1998

(450) 12.7.1999

7 (511) 42

(511) 42 - Stravovacie a ubytovacie služby.

(540) HOT POT

(732) ACORD s. r. o., Údernicka 11, 851 01 Bratislava, SK;

(111) 185315

(151) 27.4.1999

(156) 16.4.2016

(180) 16.4.2026

(210) 1692-96

(220) 16.4.1996

(442) 7.10.1998

(450) 12.7.1999

7 (511) 6, 7, 8, 12, 17, 19, 20, 27, 35, 37, 39, 41, 42

(511) 6 - Stavebný materiál z kovu, prenosné stavby z kovu, kovové kanistre, spojovací materiál z kovu.

7 - Stroje a zariadenia (okrem strojov a zariadení pre pozemné vozidlá), motory (okrem motorov pre pozemné vozidlá), časti a náhradné diely strojov a motorov (okrem častí a náhradných dielov strojov a motorov pre pozemné vozidlá).

8 - Ručné a strojové náradie a nástroje.

12 - Dopravné prostriedky, motory a hnacie stroje pre pozemné vozidlá, súkolesia a prevody pre pozemné vozidlá, náhradné diely a príslušenstvo dopravných prostriedkov, motorov a hnacích strojov pre pozemné vozidlá, pneumatiky, duše.

17 - Tesnenia, tesniace materiály, izolačné materiály, gumené obruče, spojovacie materiály, čalúnické materiály a materiály na vypchávanie z gummy alebo plastov, náhradné diely z gummy, gumené rohožky a koberce.

19 - Drevený stavebný materiál ako stavebné drevo opracované, dosky, trámy, deliace steny, panely, obklady, podlahy, parkety, podhlady, okná, dvere; telefónne búdky s výnimkou kovových; drevené prenosné stavby; drevené domy; obkladačky; dlaždice; nekovové obklady; vonkajšie plášte s výnimkou kovových; obklady stien a priečok s výnimkou kovových; interiérové a exteriérové dizajnerske, architektonické a reklamné prvky z dreva, betónu, kameňa, mramoru.

20 - Lavičky, regály, zábradlia, odpadové nádoby.

27 - Koberce, podlahové krytiny, rohože, rohožky.

35 - Služby technických odborníkov v oceňovaní a odhade hodnôt obchodných podnikov, dopravných prostriedkov, vedenie mzdovej a personálnej agendy v počítačoch.

37 - Rekonštrukcie, renovácie, opravy a údržba dopravných prostriedkov, strojov a zariadení, náhradných dielov, príslušenstva a pomocného ma-

teriálu na prevádzku dopravných prostriedkov, zariadení nádraží a garáží, napr. regálov, lavíc, ručného a strojového zariadenia a nástrojov, kanistrov, tesniacich a spojovacích materiálov a pod., údržba, opravy, rekonštrukcie, výstavba budov a stavieb.

39 - Doprava osôb a nákladov, odborné služby v odbore dopravy, skladovanie zásielok, taxislužba, prenájom dopravných prostriedkov, skladovanie dopravných prostriedkov, náhradných dielov, príslušenstva, stavebného materiálu a pomocného materiálu, zasielateľská činnosť, špedičné kancelárie, služby cestovnej kancelárie v oblasti dopravy, prepravy a sprevádzania, rezervácia miesteniek, informácie o preprave.

41 - Výučba vodičov a špecialistov v oblasti dopravy, rekreačné služby.

42 - Konštrukčná a projektová činnosť, služby cestovných kancelárií v oblasti ubytovania, stravovania, ubytovacie a stravovacie služby, vyhotovovanie odborných posudkov a vystavovanie protokolov, stanice technickej kontroly, psychologické laboratórium.

(540) ČSAD

(551) kolektívna

(732) Združenie užívateľov kolektívnych ochranných známok, Rožňavská 2, 830 00 Bratislava, SK;

(740) Hojčuš Peter, Ing., Bratislava, SK;

(111) 185432

(151) 24.5.1999

(156) 14.2.2016

(180) 14.2.2026

(210) 426-96

(220) 14.2.1996

(442) 11.2.1999

(450) 6.8.1999

7 (511) 9, 36, 38

(511) 9 - Kreditné (platobné, úverové) karty, debetné (dispozičné) karty.

36 - Finančné služby.

38 - Telekomunikačné služby.

(540) SPRINT

(732) SPRINT COMMUNICATIONS COMPANY L. P., spoločnosť zriadená podľa zákonov štátu Delaware, 6450 Sprint Parkway, Overland Park, Kansas 66251, US;

(740) Bachratá Magdaléna, Mgr., Bratislava, SK;

(111) 185435

(151) 24.5.1999

(156) 15.2.2016

(180) 15.2.2026

(210) 439-96

(220) 15.2.1996

(442) 11.2.1999

(450) 6.8.1999

7 (511) 3

(511) 3 - Mydlá, parfumsy, vonné oleje, kozmetika, vlasové lotiony.

(540) MISS SPORTY

(732) Coty Germany GmbH, Rheinstrasse 4E, 55116 Mainz, DE;

(740) Hörmannová Zuzana, Ing., Bratislava, SK;

(111) 185492

(151) 24.5.1999

(156) 18.6.2016

(180) 18.6.2026

(210) 1597-96

(220) 18.6.1996

(442) 11.2.1999

(450) 6.8.1999

7 (511) 5

(511) 5 - Farmaceutické, zverolekárske a zdravotnícke prípravky vrátane vitamínových a multivitamínových preparátov, minerálnych a multiminerálnych prípravkov a doplnkovej výživy; dietetické látky prispôbené na lekárske účely, potrava pre dojčatá; náplasti, obväzový materiál; hmoty na plombovanie zubov a zubné vosky; dezinfekčné prostriedky; prípravky na ničenie hmyzu; fungicidy, herbicidy.

(540) CALTRATE

(732) Wyeth Holdings LLC, 235 East 42nd Street, New York, NY 10017, US;

(740) Bušová Eva, JUDr., Bratislava, SK;

(111) 185594

(151) 25.5.1999

(156) 2.10.2016

(180) 2.10.2026

(210) 2584-96

(220) 2.10.1996

(442) 11.2.1999

(450) 6.8.1999

7 (511) 25

(510) Odevy, obuv, pokrývky hlavy.

(540) LOFTEEZ

(732) Fruit of the Loom, Inc., spoločnosť zriadená podľa zákonov štátu New York, One Fruit of the Loom Drive, Bowling Green, Kentucky 42102-9015, US;

(740) ROTT, RŮŽIČKA & GUTTMANN, Bratislava, SK;

(111) 185690

(151) 25.5.1999

(156) 7.11.2016

(180) 7.11.2026

(210) 2924-96

(220) 7.11.1996

(442) 11.2.1999

(450) 6.8.1999

7 (511) 5

(511) 5 - Farmaceutické a liečivé prípravky a látky na ľudskú spotrebu.

(540) SOLPAFLEX

(732) Omega Pharma Innovation & Development NV, Venecoweg 26, 9810 Nazareth, BE;

(740) Zivko Mijatovic and Partners s.r.o., Bratislava, SK;

(111) 185773

(151) 25.5.1999
 (156) 31.12.2016
 (180) 31.12.2026
 (210) 3511-96
 (220) 31.12.1996
 (310) 117419
 (320) 29.11.1996
 (330) CZ
 (442) 11.2.1999
 (450) 6.8.1999

7 (511) 7, 9, 11

(511) 7 - Priemyselné šijacie stroje a šijacie stroje pre domácnosti, overloky, interloky, náhradné dielce a súčiastky k šijacím strojom, pohonné jednotky k šijacím strojom, fixačné lisy na odevy a metrážny tovar, zariadenia na rezanie a strihanie látok a podobných materiálov, napr. kotúčové rezačky, pásové píly, vkladacie zariadenia s delem materiálů, priemyselná žehliaca technika.
 9 - Žehlička a ručná žehliaca technika, žehliace dosky elektrické alebo parou vyhrievané, žehliace stoly elektrické alebo parou vyhrievané.
 11 - Vytvájače pary.

(540)



(732) Anita B s.r.o., Průmyslová 2453/7, 680 01 Boskovice, CZ;
 (740) Kastler Anton, Bratislava, SK;

(111) 185919

(151) 21.6.1999
 (156) 30.4.2016
 (180) 30.4.2026
 (210) 1122-96
 (220) 30.4.1996
 (442) 12.3.1999
 (450) 10.9.1999

7 (511) 29, 30, 35

(511) 29 - Mlieko, mliečne výrobky vrátane mliečnych nápojov, jedlé oleje a tuky, vajcia.
 30 - Kvasnice, omáčky ako chuťové prísady.
 35 - Sprostredkovanie obchodu s uvedenými tovarmi.

(540)



(732) Savencia Fromage & Dairy SK, a. s., 1. mája 124, 031 80 Liptovský Mikuláš, SK;
 (740) ČERNEJOVÁ & HRBEK, s.r.o., Bratislava, SK;

(111) 185927

(151) 21.6.1999
 (156) 16.5.2016
 (180) 16.5.2026
 (210) 1341-96
 (220) 16.5.1996
 (442) 12.3.1999
 (450) 10.9.1999

7 (511) 5

(511) 5 - Liečivá.

(540) LETROX

(732) Berlin - Chemie AG, Glienicke Weg 125, 12489 Berlin, DE;
 (740) Tomeš Pavol, Ing., Bratislava, SK;

(111) 185947

(151) 21.6.1999
 (156) 2.7.2016
 (180) 2.7.2026
 (210) 1737-96
 (220) 2.7.1996
 (442) 12.3.1999
 (450) 10.9.1999

7 (511) 9, 16, 41

(511) 9 - Nosiče záznamu zvuku.

16 - Tlačoviny.

41 - Organizácia akcií kultúrneho, výchovného a športového charakteru, organizovanie činností hudobnej spoločnosti, najmä zameranej na trambuskú hudbu, spolupráca a tvorcami a širiteľmi trambuskej kultúry, najmä v oblasti hudobnej, literárnej a výtvarnej, vydávanie tlače, agentúra činnosť v oblasti kultúry, výchovy a športu, vydávanie nosičov záznamov zvuku.

(540)



(732) Združenie Hudobná spoločnosť GRAN, Hronská 14, 821 07 Bratislava, SK;
 (740) Litvákova Edita, Ing., Bratislava, SK;

(111) 186046

(151) 22.6.1999
 (156) 26.11.2016
 (180) 26.11.2026
 (210) 3168-96
 (220) 26.11.1996
 (442) 12.3.1999
 (450) 10.9.1999

7 (511) 5

(511) 5 - Herbicidy.

(540) AGESHIO

(732) NIHON NOHYAKU CO., LTD., 19-8, Kyobashi 1-Chome, Chuo-ku, Tokyo, JP;
 (740) Bušová Eva, JUDr., Bratislava, SK;

(111) 186047

(151) 22.6.1999
 (156) 26.11.2016
 (180) 26.11.2026
 (210) 3169-96
 (220) 26.11.1996
 (442) 12.3.1999
 (450) 10.9.1999

7 (511) 5

(511) 5 - Herbicídy.

(540) KABUKI

(732) NIHON NOHYAKU CO., LTD., 19-8, Kyobashi
 1-Chome, Chuo-ku, Tokyo, JP;
 (740) Bušová Eva, JUDr., Bratislava, SK;

(111) 186048

(151) 22.6.1999
 (156) 26.11.2016
 (180) 26.11.2026
 (210) 3170-96
 (220) 26.11.1996
 (442) 12.3.1999
 (450) 10.9.1999

7 (511) 5

(511) 5 - Herbicídy.

(540) ECOPART

(732) NIHON NOHYAKU CO., LTD., 19-8, Kyobashi
 1-Chome, Chuo-ku, Tokyo, JP;
 (740) Bušová Eva, JUDr., Bratislava, SK;

(111) 186056

(151) 22.6.1999
 (156) 27.11.2016
 (180) 27.11.2026
 (210) 3180-96
 (220) 27.11.1996
 (442) 12.3.1999
 (450) 10.9.1999

7 (511) 3

(510) Zubné pasty a prípravky pre ústnu dutinu.

(540) PEARL DROPS

(732) Church & Dwight Co., Inc., 500 Charles Ewing
 Boulevard, Ewing, New Jersey 08628, US;
 (740) FAJNOR IP s.r.o., Bratislava, SK;

(111) 186295

(151) 21.7.1999
 (156) 15.3.2016
 (180) 15.3.2026
 (210) 696-96
 (220) 15.3.1996
 (442) 13.4.1999
 (450) 8.10.1999

7 (511) 35, 37, 42

(511) 35 - Služby, poradenstvo v obchodnej činnosti.
 37 - Stavebný dozor; stavebníctvo.
 42 - Inžinierska činnosť; projektová činnosť, štúdie technických projektov; projektovanie stavieb.

(540)

(591) čierna, červená

(732) Cb - obchod, služby, výstavba, s. r. o., Terézie Van-
 sovej 1, 974 01 Banská Bystrica, SK;

(740) Porubčan Róbert, Ing., Ivanka pri Dunaji, SK;

(111) 186297

(151) 21.7.1999
 (156) 29.3.2016
 (180) 29.3.2026
 (210) 799-96
 (220) 29.3.1996
 (442) 13.4.1999
 (450) 8.10.1999

7 (511) 6, 7, 8, 12, 17, 19, 20, 27, 35, 37, 39, 41, 42

(511) 6 - Stavebný materiál z kovu, prenosné stavby
 z kovu, kovové kanistre, spojovací materiál z kovu.

7 - Stroje a zariadenia (okrem strojov a zariadení
 pre pozemné vozidlá) patriace do triedy 7, motory
 (okrem motorov pre pozemné vozidlá), časti
 a náhradné diely strojov a motorov (okrem častí
 a náhradných dielov strojov a motorov pre po-
 zemné vozidlá).

8 - Ručné a strojové náradie a nástroje.

12 - Dopravné prostriedky, motory a hnacie stroje
 pre pozemné vozidlá, súkolesia a prevody pre
 pozemné vozidlá, náhradné diely a príslušenstvo
 pre dopravné prostriedky, motory a hnacie stroje
 pre pozemné vozidlá, pneumatiky, duše.

17 - Tesnenia, tesniace materiály, izolačné mate-
 riály, gumené obruče, spojovacie materiály, ča-
 lúnické materiály a materiály na vypchávanie
 z gummy alebo plastov, náhradné diely z gummy,
 gumené rohožky a koberce.

19 - Drevený stavebný materiál ako stavebné
 drevo opracované, dosky, trámy, deliace steny, pa-
 nely, obklady, podlahy, parkety, podhlady, okná,
 dvere; telefónne búdky s výnimkou kovových; dre-
 vené prenosné stavby; drevené domy; obkladač-
 ky; dlaždice; nekovové obklady; vonkajšie plášte
 s výnimkou kovových; obklady stien a priečok
 s výnimkou kovových; interiérové a exteriérové
 dizajnérske, architektonické a reklamné prvky
 z dreva, betónu, kameňa, mramoru.

20 - Lavičky, regály, zábradlia, odpadové nádoby.

27 - Koberce, podlahové krytiny, rohože, rohožky.

35 - Služby technických odborníkov v oceňovaní
 a odhade hodnôt obchodných podnikov, doprav-
 ných prostriedkov, vedenie mzdovej a personál-
 nej agendy v počítačoch.

37 - Rekonštrukcie, renovácie, opravy a údržba
 dopravných prostriedkov, strojov a zariadení, ná-
 hradných dielov, príslušenstva a pomocného ma-
 teriálu na prevádzku dopravných prostriedkov,

zariadení nádraží a garáží, napríklad regálov, lavíc, ručného a strojového zariadenia a nástrojov, kanistrov, tesniacích a s pojovacích materiálov a podobne, údržba, opravy, rekonštrukcie, výstavby budov a stavieb.

39 - Doprava osôb a nákladov, odborné služby v odbore dopravy, skladovanie zásielok, taxislužba, prenájom dopravných prostriedkov, skladovanie dopravných prostriedkov, náhradných dielov, príslušenstva, stavebného materiálu a pomocného materiálu, zasielateľská činnosť, špeciálne kancelárie, služby cestovnej kancelárie v oblasti dopravy, prepravy a sprevádzania, rezervácia miesteniek, informácie o preprave.

41 - Výučba vodičov a špecialistov v oblasti dopravy, rekreačné služby.

42 - Konštrukčná a projektová činnosť, služby cestovných kancelárií v oblasti ubytovania, stravovania, ubytovacie a stravovacie služby, vyhotovovanie odborných posudkov a vystavovanie protokolov, stanice technickej kontroly, psychologické laboratórium.

(540) SAD

(551) kolektívna

(732) Združenie užívateľov kolektívnych ochranných známok, Rožňavská 2, 830 00 Bratislava, SK;

(740) Hojčuš Peter, Ing., Bratislava, SK;

(111) 186300

(151) 21.7.1999

(156) 6.5.2016

(180) 6.5.2026

(210) 1207-96

(220) 6.5.1996

(442) 13.4.1999

(450) 8.10.1999

7 (511) 4, 6, 7, 8, 9, 11, 12, 35, 37, 39, 42

(511) 4 - Pohonné hmoty.

6 - Kovové konštrukcie a zámočnícke výrobky.

7 - Stroje a obrábacie stroje všetkých druhov (s výnimkou tých, ktoré sú zahrnuté v iných triedach), motory; súkolesia a hnacie remene; poľnohospodárske stroje a liahne, stroje pre lesníctvo, mazine; elektrotechnické zariadenia a prístroje pre domácnosť (drvíče, mixéry, mlynčeky).

8 - Ručné nástroje majúce funkciu náradia v príslušných odboroch; nožiarske výrobky vrátane nožiarskych výrobkov z drahých kovov vrátane britiev a holiacich elektrických strojčekov; vidličky a lyžice; zbrane sečné a bodné; strojčeky na strihanie vlasov.

9 - Prístroje a nástroje určené na vedecké a laboratórne účely; prístroje a nástroje navigačné, t.j. prístroje a nástroje určené na prenášanie rozkazov, na meranie a prístroje všeobecne používané pri riadení lodí a lietadiel; prístroje a nástroje geodetické a prístroje na bezdrôtovú telegrafiu; prístroje a nástroje na váženie a meranie, prístroje a nástroje signalizačné vrátane signálnych píšťal; prístroje a nástroje na účely záchranné a učebné; automaty uvádzané do činnosti vhođením mince alebo známky; elektrotermické nástroje a prístroje ako ručné elektrické zväračky a podobne; súčiastky a náhradné diely všetkých uvedených prístrojov a zariadení.

11 - Osvetľovacie a vykurovacie zariadenia na výrobu pary; zariadenia na varenie, chladenie, vetranie vrátane klimatizácie alebo zariadenia na úpravu vzduchu, zariadenia na rozvod vody a zariadenia zdravotníckej.

12 - Pozemné vozidlá vrátane traktorov, motory a iné súčiastky pre pozemné vozidlá, poháňacie súkolesia a hnacie remene pre pozemné vozidlá; zariadenia na leteckú, lodnú a pozemnú dopravu.

35 - Prieskum trhu a verejnej mienky; sprostredkovanie obchodu a obchodných služieb.

37 - Oprava a údržba motorových vozidiel, súčiastok a príslušenstva k motorovým vozidlám, motocyklov, ich súčiastok a príslušenstva.

39 - Prekladiská nákladov a skladová činnosť.

42 - Prenájom poľnohospodárskych strojov, zariadení, strojov a nástrojov.

(540)

Euris

(732) EURIS, spol. s r. o., Šafárikova 116 A, 048 01 Rožňava, SK;

(740) Mešková Viera, Ing., Bratislava, SK;

(111) 186614

(151) 13.8.1999

(156) 11.3.2016

(180) 11.3.2026

(210) 653-96

(220) 11.3.1996

(442) 7.5.1999

(450) 8.11.1999

7 (511) 6, 7, 17

(511) 6 - Kovové hadice, kompenzátory (kovové dilatčné členy).

7 - Hydraulické hadice ako súčasti a náhradné diely strojov.

17 - Gumené kompenzátory.

(540)



(732) KOHAFLEX, spol. s r.o., Majerská cesta 57, 974 05 Banská Bystrica, SK;

(111) 186901

(151) 30.8.1999
 (156) 29.3.2016
 (180) 29.3.2026
 (210) 803-96
 (220) 29.3.1996
 (442) 7.10.1998
 (450) 8.11.1999

7 (511) 6, 7, 8, 12, 17, 19, 20, 27, 35, 37, 39, 41, 42

(511) 6 - Stavebný materiál z kovu, prenosné stavby z kovu, kovové kanistre, spojovací materiál z kovu.

7 - Stroje a zariadenia (okrem strojov a zariadení pre pozemné vozidlá), motory (okrem motorov pre pozemné vozidlá), časti a náhradné diely strojov a motorov (okrem častí a náhradných dielov strojov a motorov pre pozemné vozidlá).

8 - Ručné a strojové náradie a nástroje.

12 - Dopravné prostriedky, motory a hnacie stroje pre pozemné vozidlá, súkolesia a prevody pre pozemné vozidlá, náhradné diely a príslušenstvo dopravných prostriedkov, motorov a hnacích strojov pre pozemné vozidlá, pneumatiky, duše.

17 - Tesnenia, tesniace materiály, izolačné materiály, gumené obruče, spojovacie materiály, čalúnkové materiály a materiály na vypchávanie z gumy alebo plastov, náhradné diely z gumy, gumené rohožky a koberce.

19 - Drevený stavebný materiál ako stavebné drevo opracované, dosky, trámy, deliace steny, panely, obklady, podlahy, parkety, podhlady, okná, dvere; telefónne búdky s výnimkou kovových; drevené prenosné stavby; drevené domy; obkladačky; dlaždice; nekovové obklady; vonkajšie plášte s výnimkou kovových; obklady stien a priečok s výnimkou kovových; interiérové a exteriérové dizajnérske, architektonické a reklamné prvky z dreva, betónu, kameňa, mramoru.

20 - Lavičky, regály, zábradlia, odpadové nádoby.

27 - Koberce, podlahové krytiny, rohože, rohožky.

35 - Služby technických odborníkov v oceňovaní a odhade hodnôt obchodných podnikov, dopravných prostriedkov, vedenie mzdovej a personálnej agendy v počítačoch.

37 - Rekonštrukcie, renovácie, opravy a údržba dopravných prostriedkov, strojov a zariadení, náhradných dielov, príslušenstva a pomocného materiálu na prevádzku dopravných prostriedkov, zariadení nádraží a garáží, napr. regálov, lavíc, ručného a strojového zariadenia a nástrojov, kanistrov, tesniacich a spojovacích materiálov a pod., údržba, opravy, rekonštrukcie, výstavba budov a stavieb.

39 - Doprava osôb a nákladov, odborné služby v odbore dopravy, skladovanie zásielok, taxislužba, prenájom dopravných prostriedkov, skladovanie dopravných prostriedkov, náhradných dielov, príslušenstva, stavebného materiálu a pomocného materiálu, zasielateľská činnosť, špedičné kancelárie, služby cestovnej kancelárie v oblasti dopravy, prepravy a sprevádzania, rezervácia miesteniek, informácie o preprave.

41 - Výučba vodičov a špecialistov v oblasti dopravy, rekreačné služby.

42 - Konštrukčná a projektová činnosť, služby cestovných kancelárií v oblasti ubytovania, stravovania, ubytovacie a stravovacie služby, vyhotovovanie odborných posudkov a vystavovanie protokolov, stanice technickej kontroly, psychologické laboratórium.

(540)

(551) kolektívna

(732) Združenie užívateľov kolektívnych ochranných znáмок, Rožňavská 2, 830 00 Bratislava, SK;

(740) Hojčuš Peter, Ing., Bratislava, SK;

(111) 187001

(151) 20.9.1999
 (156) 17.10.2016
 (180) 17.10.2026
 (210) 2741-96
 (220) 17.10.1996
 (442) 11.6.1999
 (450) 10.12.1999

7 (511) 2, 3, 4

(511) 2 - Prípravky na prevenciu proti strate lesku a hrdzaveniu kovových povrchov.

3 - Čistiace prípravky.

4 - Mastiace a pod povrch prenikajúce oleje.

(540)

(591) fialová, čierna

(732) WD-40 Company, a Delaware corporation, 1061 Cudahy Place, San Diego, California 92110, US;

(740) ŽOVICOVÁ & ŽOVIC IP, s.r.o., Bratislava, SK;

(111) 187694

(151) 17.11.1999
 (156) 17.4.2016
 (180) 17.4.2026
 (210) 1000-96
 (220) 17.4.1996
 (442) 6.8.1999
 (450) 14.2.2000

7 (511) 1, 4

(511) 1 - Chemikálie pre priemysel, vedu, fotografiu, poľnohospodárstvo, záhradníctvo a lesníctvo mimo fungicídov, pesticídov a insekticídov.

4 - Priemyselné oleje a tuky, mazacie oleje; pohonné hmoty do motorových vozidiel.

(540) TIRMAN

(732) SLOVNAFT, a. s., Vlčie hrdlo, 824 12 Bratislava, SK;

(740) Hojčuš Peter, Ing., Bratislava, SK;

(111) 193543

(151) 15.12.2000
(156) 21.6.2016
(180) 21.6.2026
(210) 1669-96
(220) 21.6.1996
(442) 12.9.2000
(450) 12.3.2001

7 (511) 3, 5, 14, 21

(511) 3 - Prípravky na pranie a bielenie, mydlo, prípravky na leštenie, odmasťovacie prípravky, výrobky kozmetické, voňavkárské vrátane éterických olejov, vlasové vody, zubné pasty, prášky.
5 - Farmaceutické, zverolekárske a zdravotnícke výrobky, dietetické výrobky pre deti a chorých, náplasti, obväzový materiál, hmoty určené na plombovanie zubov a na odtlačky zubov, dezinfekčné prípravky, prípravky na hubenie rastlinných a živočíšnych škodcov, antiparazitné látky.
14 - Bižutéria.
21 - Hrebene a umývacie huby, toaletné pomôcky, kefy, výrobky zo skla, najmä fľaše, karafy, krčahy, nádoby na použitie v domácnosti alebo v kuchyni, kuchynský riad, výrobky z krištáľového skla, opalizujúce sklo, opáľové sklo, kahance na aromatické látky a parfumy, rozprašovače na voňavky (flakóny), dózy, smaltované sklo.

(540) MADAGA

(732) FOR LIFE, spol. s r. o., Moravanská 85a, 619 00 Brno, CZ;
(740) Kubinyi Peter, Bc., Trenčín, SK;

(111) 194630

(151) 16.3.2001
(156) 14.3.2016
(180) 14.3.2026
(210) 685-96
(220) 14.3.1996
(442) 11.12.2000
(450) 11.6.2001

7 (511) 5

(510) Herbicídy pre poľnohospodárstvo.

(540) AFFINITY

(732) FMC Corporation, 1735 Market Street, Philadelphia, Pennsylvania 19103, US;
(740) MAJLINGOVÁ & PARTNERS, s.r.o., spoločnosť patentových zástupcov, Bratislava, SK;

(111) 194631

(151) 16.3.2001
(156) 22.7.2016
(180) 22.7.2026
(210) 1908-96
(220) 22.7.1996
(442) 11.12.2000
(450) 11.6.2001

7 (511) 9, 16, 41

(511) 9 - Nosiče záznamu zvuku.
16 - Tlačoviny.
41 - Organizácia akcií kultúrno-výchovného a športového charakteru, organizovanie a chod hudobnej spoločnosti, najmä zameranej na trampskej hudbu, spolupráca s tvorcami a šíriteľmi trampskej kultúry, najmä v oblasti hudobnej, literárnej, výtvarnej, vydávanie tlače, agentúrna činnosť, vydávanie nosičov záznamu zvuku.

(540) GRAN

(732) Združenie Hudobná spoločnosť GRAN, Hronská 14, 821 07 Bratislava, SK;
(740) Litváková Edita, Ing., Bratislava, SK;

(111) 198396

(151) 19.2.2002
(156) 30.5.2016
(180) 30.5.2026
(210) 1459-96
(220) 30.5.1996
(442) 7.10.1998
(450) 9.5.2002

7 (511) 30

(511) 30 - Káva, čaj, kakao, cukor, ryža, maniok, ságo, kávové náhradky; múka a výrobky z obilia, chlieb, pekárske a cukrárske výrobky, zmrzliny; med, melasový sirup; kvasnice, prášky do pečiva; soľ, horčica; ocot, omáčky ako chuťové prísady; korenie; ľad.

(540)



(591) Slivková modrá, žltá, zelená, červená, tyrkysová modrá, fialová
(732) Grupa Maspex Sp. z o.o. Sp.k., Legionów 37, 34-100 Wadowice, PL;
(740) Gajdošíková Zuzana, Ing., Bratislava, SK;

(111) 205179

(151) 23.1.2004
(156) 4.9.2016
(180) 4.9.2026
(210) 2329-96
(220) 4.9.1996
(442) 11.2.1999
(450) 6.4.2004

7 (511) 9

(511) 9 - Súčasti zvukových automobilových zariadení, najmä AM/FM prijímače, prehrávače kazetových pásov, kompaktných diskov, zosilňovačov, equalizérov, elektronických prepojení a reproduktorov.

(540) BOSS AUDIO SYSTEMS

(732) AVA Enterprises Inc., spoločnosť organizujúca a existujúca podľa zákonov štátu California, 3451 Lunar Ct Oxnard, California 93030, US;
(740) Tomeš Pavol, Ing., Bratislava, SK;

(111) 214063

(151) 2.6.2006
(156) 1.4.2016
(180) 1.4.2026
(210) 410-2006
(220) 1.4.1996
(450) 3.8.2006

8 (511) 29, 30

(511) 29 - Mäso, ryby, hydina a zverina; mäsové výťažky; konzervované, sušené a tepelne spracované ovocie a zelenina; rôsoly, džemy, ovocné pretlaky; vajcia, mlieko a mliečne výrobky; jedlé oleje a tuky.

30 - Káva, čaj, kakao, cukor, ryža, maniok, ságo, kávové náhradky; múka, výrobky z obilia, chlieb, pekárske a cukrárske výrobky, zmrzliny; med, melasový sirup; kvasnice, prášky do pečiva; soľ, horčica, ocot, omáčky (ako chuťové prísady); koreniny, ľad.

(540) MAZOLA

(732) Peter Kölln GmbH & Co. KGaA, Westerstrasse 22-24, 25336 Elmshorn, DE;

(740) FAJNOR IP s.r.o., Bratislava, SK;

(111) 214080

(151) 6.6.2006

(156) 9.1.2016

(180) 9.1.2026

(210) 42-2006

(220) 9.1.2006

(442) 2.3.2006

(450) 7.9.2006

8 (511) 6, 8, 16, 20, 21

(511) 6 - Kovové rúčky na metly.

8 - Ručné náradie - stierky na podlahy, škrabky na sklo.

16 - Vrecká z plastických materiálov do odpadkových košov.

20 - Rúčky a rukoväti na náradie plastové - na metly, mopy, zmetáky.

21 - Zmetáky, mopy, žmýkacie mopy, ploché mopy, mop sety, drôtenky na čistenie, drôtenky na použitie v kuchyni, kovové drôtenky, handry na čistenie, handry na umývanie dlážky, hrebene, kefarský tovar - kefy na podlahy, kefy na čistenie rúk, kefy a kefy na umývanie riadu, kefy na čistenie nádob, kefy na obuv, usne na leštenie, leštiace rukavice, lopatka a zmetáčik na omrvinky, mechanické metly, metly na dvor, metly na použitie v domácnosti, nádoby a koše na odpadky, oceľová vlna na čistenie, pracháče na koberce, prachovky na nábytok, puzdrá na hrebene, rukavice pre domácnosť, špongie na použitie v domácnosti, špongie na umývanie, štetky na holenie, handry na umývanie podlahy, plastové vedrá, WC kefy, jelenice na čistenie, rukavice na utieranie prachu, oprašováč na prach, jednorazové textilné utierky na zametanie.

(540)



(732) Kubaš Peter, Ing., Pieskovcová 43, 841 07 Bratislava, SK;

(111) 214738

(151) 8.8.2006

(156) 28.2.2016

(180) 28.2.2026

(210) 384-2006

(220) 28.2.2006

(442) 4.5.2006

(450) 5.10.2006

9 (511) 6, 7, 8, 14, 18, 19, 20, 21, 23, 24, 25

(511) 6 - Bronz (umelecké diela z bronzu), kovové držadlá, kovové rukoväti, kovové kľučky, kovové klopadlá, kovové klopadlá na dvere, sošky (figuríny) z obyčajných kovov, drobný železiarsky tovar. 7 - Drviče, kávové mlynčeky s výnimkou ručných, elektrické kuchynské stroje, elektrické lisy na ovocie pre domácnosť, mlynčeky na mäso (ako stroje), mixéry (stroje), elektrické mlynčeky pre domácnosť, mlynčeky na korenie s výnimkou ručných, elektricko-mechanické stroje na prípravu pokrmov, ručné nástroje a náradie na iný než ručný pohon, sekáče na mäso ako stroje, strúhacie stroje na zeleninu (ako stroje), elektrické šľahače, elektrické šľahače pre domácnosť, elektrické ručné vrtáčky, mlynčeky pre domácnosť s výnimkou ručných.

8 - Nožnice na strihanie fúzov a brád, britvy, holiace strojčeky elektrické aj neelektrické, brúsky (ručné náradie), brúsne kotúče, brúsne kotúče (ručné náradie), brúsne nástroje, čepele (nožov), nože (zbrane), sklenársky diamant (časti ručných strojov), brúsny kameň, vrtáčky na ručný pohon, otvárače na konzervy s výnimkou elektrických, krájače na zeleninu, lopatky na sadenie alebo presádzanie, lopaty (ručné náradie), luskáčiky s výnimkou luskáčikov z drahých kovov, manikúrové súpravy, sekáčiky na mäso (ručné nástroje), motyčky (na okopávanie), motyčky, plečky (ako ručné náradie), motyky, naberačky, nástrojové brúsky, ostričky ako nástroje, kliešte na nechty, pilníky na nechty, lovecké nože, nože do mlynčekov (ručné nástroje), nože na zeleninu, nože, listy píly, radlice (ručné nástroje a náradie), nožiarsky tovar, príbor, nožnice, elektrické alebo neelektrické nožnice na strihanie vlasov, nožnice na trávniky a živé ploty (ručné náradie), oberače na ovocie (ručné náradie), oslice na kosu, ostriače nástroje, pítky (ručné náradie), pilníky (nástroje), ručné poľnohospodárske náradie, ručné nástroje a náradie (na ručný pohon), ručné vrtáčky (ručné nástroje), rýle, sekáče, sekačky, rezačky, sekáčiky (ručné nástroje), strihacie kliešte na prerezávanie stromov, škrabky (ručné nástroje), škrabky na zeleninu, štepárske nože, štípacie sekery, vreckové nožíky, vrtáky (nebožiec), záhradné náradie na ručný pohon, záhradnícke nože, lesné sekáče, záhradnícke nožnice, záhradnícke nožnice (veľké), príbor (nože, vidličky a lyžice).

14 - Amulety (šperky), prívesky (šperky), brošne ako šperky, ozdobné ihlice, ihlice (šperky), imitácie zlata, klenoty, prívesky na kľúče, medajlóny (šperky, bižutéria), náhrdelníky, náramky (šperky), náušnice, ozdoby, prívesky, prstene, retiazky (šperky), šperky.

18 - Cestovné kufre, dáždnyky, kabelky, kľúčenky (kožená galantéria), kufríky, kufre, peňaženky.

19 - Sošky z kameňa, betónu alebo mramoru.

20 - Kazety na šperky s výnimkou kaziet z drahých kovov, kreslá, nábytok, obaly na šatstvo, povlaky, obaly na šatstvo (na uskladnenie), paravány, zásteny (nábytok), písacie stoly, servírovacie stolíky, sofy, sošky z dreva, vosku, sadry alebo plastov, šperkovníce s výnimkou šperkovníc z drahých kovov, taburetky, toaletné stolíky, vankúše, vtáče klieťky.

21 - Bytové skleníky (pre rastliny), cedidlá pre domácnosť, cedidlá s výnimkou cedidiel z drahých kovov, kuchynské mixéry s výnimkou elektrických, kuchynské nádoby s výnimkou nádob z drahých kovov, kuchynské náradie s výnimkou náradia z drahých kovov, kuchynské potreby neelektrické, kuchynské hrnce, kuchynský riad s výnimkou riadu z drahých kovov, mechanické metly, miešacie stroje pre domácnosť s výnimkou elektrických, misky na ovocie, misy, misy na zeleninu, ručné mlynčeky pre domácnosť, ručné mlynčeky na korenie, domáce mlynčeky s výnimkou elektrických, mopy, naberačky, kuchynské naberačky, nádoby na ľad, nádoby na použitie v domácnosti alebo v kuchyni s výnimkou nádob z drahých kovov, odšťavovače na citrusové plody s výnimkou elektrických, poháre na ovocie, pokrievky, polievacie kanvy, potreby pre domácnosť s výnimkou potrieb z drahých kovov, prachovky, prachovky na nábytok, riad s výnimkou riadu z drahých kovov, rukavice pre domácnosť, ružice na polievacie kanvy, sitá pre domácnosť, soľničky s výnimkou soľničiek z drahých kovov, striekačky na polievanie kvetov a rastlín, strúhadlá pre domácnosť, súpravy kuchynského riadu, svietniky okrem svietnikov z drahých kovov, sýpacie soľničky s výnimkou soľničiek z drahých kovov, šalátové misy s výnimkou mís z drahých kovov, šejkre, ručné mixéry, šľahače s výnimkou elektrických, šľahače s výnimkou elektrických pre domácnosť, špongie na použitie v domácnosti, špongie na umývanie; dosky na krájanie.

23 - Bavlnené nite a priadze, hodvábné nite a priadze.

24 - Barchet, bavlnené textilie, behúne na stôl, plátenná bielizeň, posteľná a stolová bielizeň, brokáty, cestovné prikrývky, damask (tkanina), drožet (vzorová pretkávaná látka), držiaky na záclony a závesy z textilných materiálov, dverové závesy, esparto (látka), flanel, flauš, látky z hodvábu, potlačený kartún, krep (textília), krepon (jemná vlnená tkanina), kúpeľňové textilie s výnimkou oblečenia, ľanové tkaniny, vlnené látky, lôžkoviny, marabut (látka), mušelín, kartún, obliečky na podušky, obliečky na vankúše, textilné obrúsky, obrusy s výnimkou papierových, ozdobné obliečky na vankúše, plachty, plédy, pleteniny (látky), podložky na stôl s výnimkou papierových (anglické prestieranie), posteľná bielizeň, posteľné pokrývky a prikrývky, pružné tkaniny, ramie, stolové textilie, taft, tyl, utierky na riad, vlnené látky, zamat, zefír (tkanina), žerzej (pleteniny).

25 - Bielizeň, osobná bielizeň, boa (kožušínová alebo perová ozdoba okolo krku), body (bielizeň), bundy, čiapky, čiapky (priliehavé), kabáty, klobúky, kombinézy (oblečenie), konfekcia, kostýmy, obleky, košele, kožušínové štóly, kožušiny (oblečenie), krátke kabátiky, krátke kabáty s kapucňou (teplé), goliere (oblečenie), kúpacie plášte, župany, nohavice, peleríny, peleríny (krátke),

plášte, plášte (dámske, lemované kožušinou), plavky, kúpacie plavky, plavky (dámske), plavky (pánske), plážové oblečenie, pleteniny, pletiarisky tovar, podprsienky, ponožky, pulóvre, svetre, pyžamá, rukavice, saká, bundy, sukne, šály, šatky, šaty, športové tričká, dresy, kožušínové štóly, tielka, tričká, vesty, vlnené šály, vrchné ošatenie, zvrchníky, živôtky, korzety (bielizeň).

(540) SVIH

(732) SVIH PLUS, s. r. o., Gen. M. R. Štefánika 6570/19, 911 01 Trenčín, SK;

(740) Kubinyiová Denisa, JUDr., Trenčín, SK;

(111) 214739

(151) 8.8.2006

(156) 28.2.2016

(180) 28.2.2026

(210) 385-2006

(220) 28.2.2006

(442) 4.5.2006

(450) 5.10.2006

9 (511) 6, 7, 8, 14, 18, 19, 20, 21, 23, 24, 25

(511) 6 - Bronz (umelecké diela z bronzu), kovové držadlá, kovové rukováti, kovové kľučky, kovové klopádlá, kovové klopádlá na dvere, sošky (figuríny) z obyčajných kovov, drobný železiarsky tovar. 7 - Drviče, kávové mlynčeky s výnimkou ručných, elektrické kuchynské stroje, elektrické lisy na ovocie pre domácnosť, mlynčeky na mäso (ako stroje), mixéry (stroje), elektrické mlynčeky pre domácnosť, mlynčeky na korenie s výnimkou ručných, elektricko-mechanické stroje na prípravu pokrmov, ručné nástroje a náradie iné než ručný pohon, sekáče na mäso ako stroje, strúhacie stroje na zeleninu (ako stroje), elektrické šľahače, elektrické šľahače pre domácnosť, elektrické ručné vítačky, mlynčeky pre domácnosť s výnimkou ručných.

8 - Nožnice na strihanie fúzov a brád, britvy, holiace strojčeky elektrické aj neelektrické, brúsiky (ručné náradie), brúsne kotúče, brúsne kotúče (ručné náradie), brúsne nástroje, čepele (nožov), nože (zbrane), sklenársky diamant (časti ručných strojov), brúsny kameň, vítačky na ručný pohon, otvárače na konzervy s výnimkou elektrických, krájače na zeleninu, lopatky na sadenie alebo presádzanie, lopaty (ručné náradie), luskáčiky s výnimkou luskáčikov z drahých kovov, manikúrové súpravy, sekáčiky na mäso (ručné nástroje), motyčky (na okopávanie), motyčky, plečky (ako ručné náradie), motyky, naberačky, nástrojové brúsky, ostričky ako nástroje, kliešte na nechty, pilníky na nechty, lovecké nože, nože do mlynčekov (ručné nástroje), nože na zeleninu, nože, listy píly, radlice (ručné nástroje a náradie), nožiarsky tovar, príbor, nožnice, elektrické alebo neelektrické nožnice na strihanie vlasov, nožnice na trávniky a živé ploty (ručné náradie), oberače na ovocie (ručné náradie), oslice na kosu, ostrice nástroje, pítky (ručné náradie), pilníky (nástroje), ručné poľnohospodárske náradie, ručné nástroje a náradie (na ručný pohon), ručné vítačky (ručné nástroje), rýle, sekáče, sekačky, rezačky, sekáčiky (ručné nástroje), strihacie kliešte na prerezávanie stromov, škrabky (ručné nástroje), škrabky na zeleninu, štepárske nože, štipacie sekery, vreckové

nožičky, vrtáky (nebožie), záhradné náradie na ručný pohon, záhradnícke nože, lesné sekáče, záhradnícke nožnice, záhradnícke nožnice (veľké), príbor (nože, vidličky a lyžice).

14 - Amulety (šperky), prívesky (šperky), brošne ako šperky, ozdobné ihlice, ihlice (šperky), imitácie zlata, klenoty, prívesky na kľúče, medailóny (šperky, bižutéria), náhrdelníky, náramky (šperky), náušnice, ozdoby, prívesky, prstene, reťazky (šperk), šperky.

18 - Cestovné kufre, dáždniky, kabelky, kľúčenký (kožená galantéria), kufríky, kufre, peňaženky.

19 - Sošky z kameňa, betónu alebo mramoru.

20 - Kazety na šperky s výnimkou kaziet z drahých kovov, kreslá, nábytok, obaly na šatstvo, povlaky, obaly na šatstvo (na uskladnenie), paravány, zásteny (nábytok), písacie stoly, servirovacie stolíky, sofy, sošky z dreva, vosku, sadry alebo plastov, šperkovnice s výnimkou šperkovnic z drahých kovov, taburetky, toaletné stolíky, vankúše, vtáče kliečky.

21 - Bytové skleníky (pre rastliny), cedidlá pre domácnosť, cedidlá s výnimkou cedidiel z drahých kovov, kuchynské mixéry s výnimkou elektrických, kuchynské nádoby s výnimkou nádob z drahých kovov, kuchynské náradie s výnimkou náradia z drahých kovov, kuchynské potreby neelektrické, kuchynské hrnce, kuchynský riad s výnimkou riadu z drahých kovov, mechanické metly, miešacie stroje pre domácnosť s výnimkou elektrických, misky na ovocie, misky, misky na zeleninu, ručné mlynčeky pre domácnosť, ručné mlynčeky na korenie, domáce mlynčeky s výnimkou elektrických, mopy, naberačky, kuchynské naberačky, nádoby na ľad, nádoby na použitie v domácnosti alebo v kuchyni s výnimkou nádob z drahých kovov, odšťavovače na citrusové plody s výnimkou elektrických, poháre na ovocie, pokrievky, polievacie kanvy, potreby pre domácnosť s výnimkou potrieb z drahých kovov, prachovky, prachovky na nábytok, riad s výnimkou riadu z drahých kovov, rukavice pre domácnosť, ružice na polievacie kanvy, sitá pre domácnosť, soľničky s výnimkou soľničiek z drahých kovov, striekačky na polievanie kvetov a rastlín, strúhadlá pre domácnosť, súpravy kuchynského riadu, svietniky okrem svietnikov z drahých kovov, sýpacie soľničky s výnimkou soľničiek z drahých kovov, šalátové misky s výnimkou mis z drahých kovov, šejkre, ručné mixéry, šľahače s výnimkou elektrických, šľahače s výnimkou elektrických pre domácnosť, špongie na použitie v domácnosti, špongie na umývanie; dosky na krájanie.

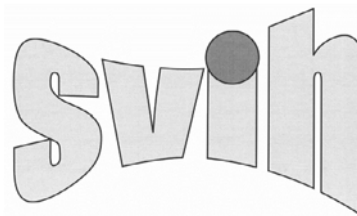
23 - Bavlnené nite a priadze, hodvábné nite a priadze.

24 - Barchet, bavlnené textilie, behúne na stôl, plátenná bielizeň, posteľná a stolová bielizeň, brokáty, cestovné prikrývky, damask (tkanina), drožet (vzorová pretkávaná látka), držiaky na záclony a závesy z textilných materiálov, dverové závesy, esparto (látka), flanel, flauš, látky z hodvábu, potlačený kartún, krep (textília), krepon (jemná vlnená tkanina), kúpeľňové textilie s výnimkou oblečenia, ľanové tkaniny, vlnené látky, lôžkoviny, marabut (látka), mušelin, kartún, obliečky na podušky, obliečky na vankúše, textilné obrúsky, obrusy s výnimkou papierových, ozdobné oblieč-

ky na vankúše, plachty, plédy, pleteniny (látky), podložky na stôl s výnimkou papierových (anglické prestieranie), posteľná bielizeň, posteľné pokrývky a prikrývky, pružné tkaniny, ramie, stolové textilie, taft, tyl, utierky na riad, vlnené látky, zamat, zefír (tkanina), žerzej (pleteniny).

25 - Bielizeň, osobná bielizeň, boa (kožušinová alebo perová ozdoba okolo krku), body (bielizeň), bundy, čiapky, čiapky (priliehavé), kabáty, klobúky, kombinézy (oblečenie), konfekcia, kostýmy, obleky, košele, kožušinové štóly, kožušiny (oblečenie), krátke kabátiky, krátke kabáty s kapucňou (teplé), goliere (oblečenie), kúpacie plášte, župany, nohavice, peleríny, peleríny (krátke), plášte, plášte (dámske, lemované kožušiny), plavky, kúpacie plavky, plavky (dámske), plavky (pánske), plážové oblečenie, pleteniny, pletiarisky tovar, podprsenky, ponožky, pulóvre, svetre, pyžamá, rukavice, saká, bundy, sukne, šály, šatky, šaty, športové tričká, dresy, kožušinové štóly, tielka, tričká, vesty, vlnené šály, vrchné ošatenie, zvrchníky, živôtky, korzety (bielizeň).

(540)



(732) SVIH PLUS, s. r. o., Gen. M. R. Štefánika 6570/19, 911 01 Trenčín, SK;

(740) Kubinyiová Denisa, JUDr., Trenčín, SK;

(111) 215000

(151) 8.9.2006

(156) 26.4.2016

(180) 26.4.2026

(210) 781-2006

(220) 26.4.2006

(442) 1.6.2006

(450) 3.11.2006

8 (511) 12, 13, 37

(511) 12 - Vojenské kolesové aj pásové autá, bojové vozidlá pechoty, brzdovalné diely do vozidiel, motory do pozemných vozidiel, podvozky vozidiel, prevodovky pre pozemné vozidlá, vojenské tanky.

13 - Motorizované zbrane, munícia a výbušniny.

37 - Údržba a opravy automobilov, údržba a opravy motorových vozidiel, výstavba pojazdných poľných prenosných nemocníc, oprava a údržba motorizovaných zbraní všetkých typov.

(540)



(732) Letecké opravovne Trenčín, a.s., Legionárska 160, 911 04 Trenčín, SK;

(111) 215265

(151) 10.10.2006
 (156) 18.4.2016
 (180) 18.4.2026
 (210) 721-2006
 (220) 18.4.2006
 (442) 7.7.2006
 (450) 7.12.2006

8 (511) 35, 36, 43

(511) 35 - Administratívna správa budov, bytov a nebytových priestorov; reklamné agentúry; komerčne informačné kancelárie; kopírovanie alebo rozmnožovanie dokumentov, dokladov atď.; lepenie plagátov; marketingové štúdie; nábor zamestnancov; obchodné alebo podnikateľské informácie; organizovanie výstav na komerčné alebo reklamné účely; pomoc pri riadení obchodnej činnosti; poradenstvo v obchodnej činnosti; prenájom kancelárskych strojov a zariadenia; prenájom kopírovacích strojov; prenájom predajných automatov; prenájom reklamných materiálov; prenájom reklamných priestorov a plôch; reklama; spravovanie hotelov a obchodných domov; vydávanie a aktualizovanie reklamných materiálov; vydávanie reklamných alebo náborových textov, účtovníctvo.
 36 - Prenájom kancelárskych priestorov; prenájom nehnuteľností; sprostredkovatelia nehnuteľností; správa nehnuteľností; vyberanie nájomného; zmenárenské služby.
 43 - Bufety; hotelierske služby; jedálne a závodné jedálne; kaviarne; penzióny; poskytovanie prechodného ubytovania; prenájom stoličiek; stolov, obrusov a sklenených výrobkov; prevádzkovanie hotelového ubytovania; príprava a dodávka jedál na objednávku do domu; rezervovanie prechodného ubytovania; reštaurácie; barové služby.

(540) HOTEL POLOM

(732) IMBIZ s. r. o., Mlynská 39, 053 01 Spišská Nová Ves, SK;
 (740) Porubčan Róbert, Ing., Ivanka pri Dunaji, SK;

(111) 215298

(151) 12.10.2006
 (156) 29.7.2015
 (180) 29.7.2025
 (210) 1379-2005
 (220) 29.7.2005
 (442) 7.7.2006
 (450) 7.12.2006

8 (511) 9, 15, 41

(511) 9 - Filmy s audiovizuálnymi záznamami - najmä filmy reklamné a propagačné, DVD, VHS a iné formy nosičov záznamov, nosiče zvukových nahrávok, najmä reklamné a propagačné, kompaktné disky, MP3, WMA a iné hudobné nosiče, hi-fi veže, rádiá, diskmeny, MP3 prehrávače a iné prístroje na prehrávanie zvukových záznamov.
 15 - Hudobné nástroje.
 41 - Vydavateľská činnosť (vydávanie textov a materiálov s výnimkou reklamných, propagačných, inzertných alebo náborových textov a materiálov, vydávanie periodických a neperiodických publikácií), organizovanie kultúrnych a spoločenských podujatí, najmä festivalov, koncertov, diskotiek a iných hudobných a spoločenských podujatí; organizovanie hudobných škôl, školení, workshopov

a výučbových programov najmä pre hudobníkov, mladé talenty, skladateľov, diskdžokejov, spevákov a skupiny, organizovanie spotrebiteľských a vedomostných súťaží.

(540)



(732) Branding, s.r.o., Šulekova 70, 811 03 Bratislava, SK;
 (740) Ondruš Ján, JUDr., Bratislava, SK;

(111) 215543

(151) 9.11.2006
 (156) 30.3.2016
 (180) 30.3.2026
 (210) 612-2006
 (220) 30.3.2006
 (442) 3.8.2006
 (450) 4.1.2007

8 (511) 7, 8, 10

(511) 7 - Nožnice na strihanie srsti zvierat, nožnice elektronické, nože, čepele, nože do kosačiek, nože ako časti strojov, rezačky na slamu, všetky nože, nožnice, čepele, brúsky patriace do tejto triedy.
 8 - Nožnice, záhradnicke nožnice (veľké), nožnice na strihanie vlasov, záhradnicke nožnice, nožnice na trávniky a živé ploty, nože nožníc, nože na zeleninu, štepárske nože, nože lovecké, listy píly, radlice, všetky nože a nožnice patriace do tejto triedy.
 10 - Nožnice chirurgické, všetky druhy nožníc a nožov patriacich do tejto triedy.

(540) EDWARD

(732) EDWARD EU, s. r. o., Ľudovíta Okánika 2, 949 01 Nitra, SK;
 (740) Porubčan Róbert, Ing., Ivanka pri Dunaji, SK;

(111) 215552

(151) 9.11.2006
 (156) 26.5.2016
 (180) 26.5.2026
 (210) 5615-2006
 (220) 26.5.2006
 (442) 3.8.2006
 (450) 4.1.2007

8 (511) 1, 4, 11, 16, 17, 19, 35, 39, 40, 42, 43

(511) 1 - Chemikálie pre priemysel, vedu, fotografiu, poľnohospodárstvo, záhradníctvo a lesníctvo, plastické hmoty v nespracovanom stave s výnimkou herbicidov, insekticidov a fungicidov.
 4 - Palivá, priemyselné oleje a tuky, prípravky na mastenie, pohonné hmoty do spaľovacích motorov.
 11 - Zariadenia na spracovanie ropy: destilačné veže, destilačné kolóny, plynové chladiče, komínové rúry a dymovody, komíny vyžarovacie, kotlové rúry do vykurovacích zariadení, medzipredhrievače vzduchu, ochladzovacie zariadenia a stroje, olejové horáky; regulačné a bezpečnostné zariadenia na plynové potrubia.

16 - Tlačoviny, knižárske výrobky, obalový materiál nezaradený do iných tried.

17 - Plastové výlisky ako polotovary, granulovaný polyetylén, granulovaný polypropylén.

19 - Asfalt, smola, bitúmeny.

35 - Obchodovanie s výrobkami uvedenými v triedach 1 a ž 19, obchodovanie s ropou, zemným plynom a ich derivátmi, obchodná správa, riadenie priemyselných podnikov.

39 - Nákladná a kamiónová doprava, skladovanie ropných produktov pre tretie osoby, prenájom skladov.

40 - Spracovanie ropy.

42 - Expertíza v oblasti životného prostredia, kalibrácia, kontrola kvality, skúšky materiálov, technické štúdie, výskum a vývoj nových výrobkov, projektová činnosť.

43 - Poskytovanie prechodného ubytovania, služby hotelov a reštaurácií.

(540) APOLLO Oil

(732) SLOVNAFT, a. s., Vlčie hrdlo, 824 12 Bratislava, SK;

(740) Hojčuš Peter, Ing., Bratislava, SK;

(111) 215553

(151) 9.11.2006

(156) 26.5.2016

(180) 26.5.2026

(210) 5616-2006

(220) 26.5.2006

(442) 3.8.2006

(450) 4.1.2007

8 (511) 1, 4, 11, 16, 17, 19, 35, 39, 40, 42, 43

(511) 1 - Chemikálie pre priemysel, vedu, fotografiu, poľnohospodárstvo, záhradníctvo a lesníctvo, plastické hmoty v nespracovanom stave s výnimkou herbicidov, insekticidov a fungicidov.

4 - Palivá, priemyselné oleje a tuky, prípravky na masenie, pohonné hmoty do spaľovacích motorov.

11 - Zariadenia na spracovanie ropy: destilačné veže, destilačné kolóny, plynové chladiče, komínové rúry a dymovody, komíny vyžarovacie, kotlové rúry do vykurovacích zariadení, medzipredhrievače vzduchu, ochladzovacie zariadenia a stroje, olejové horáky; regulačné a bezpečnostné zariadenia na plynové potrubia.

16 - Tlačoviny, knižárske výrobky, obalový materiál nezaradený do iných tried.

17 - Plastové výlisky ako polotovary, granulovaný polyetylén, granulovaný polypropylén.

19 - Asfalt, smola, bitúmeny.

35 - Obchodovanie s výrobkami uvedenými v triedach 1 až 19, obchodovanie s ropou, zemným plynom a ich derivátmi, obchodná správa, riadenie priemyselných podnikov.

39 - Nákladná a kamiónová doprava, skladovanie ropných produktov pre tretie osoby, prenájom skladov.

40 - Spracovanie ropy.

42 - Expertíza v oblasti životného prostredia, kalibrácia, kontrola kvality, skúšky materiálov, technické štúdie, výskum a vývoj nových výrobkov, projektová činnosť.

43 - Poskytovanie prechodného ubytovania, služby hotelov a reštaurácií.

(540) APOLLO Refinery

(732) SLOVNAFT, a. s., Vlčie hrdlo, 824 12 Bratislava, SK;

(740) Hojčuš Peter, Ing., Bratislava, SK;

(111) 215554

(151) 9.11.2006

(156) 26.5.2016

(180) 26.5.2026

(210) 5617-2006

(220) 26.5.2006

(442) 3.8.2006

(450) 4.1.2007

8 (511) 1, 4, 11, 16, 17, 19, 35, 39, 40, 42, 43

(511) 1 - Chemikálie pre priemysel, vedu, fotografiu, poľnohospodárstvo, záhradníctvo a lesníctvo, plastické hmoty v nespracovanom stave s výnimkou herbicidov, insekticidov a fungicidov.

4 - Palivá, priemyselné oleje a tuky, prípravky na masenie, pohonné hmoty do spaľovacích motorov.

11 - Zariadenia na spracovanie ropy: destilačné veže, destilačné kolóny, plynové chladiče, komínové rúry a dymovody, komíny vyžarovacie, kotlové rúry do vykurovacích zariadení, medzipredhrievače vzduchu, ochladzovacie zariadenia a stroje, olejové horáky; regulačné a bezpečnostné zariadenia na plynové potrubia.

16 - Tlačoviny, knižárske výrobky, obalový materiál nezaradený do iných tried.

17 - Plastové výlisky ako polotovary, granulovaný polyetylén, granulovaný polypropylén.

19 - Asfalt, smola, bitúmeny.

35 - Obchodovanie s výrobkami uvedenými v triedach 1 a ž 19, obchodovanie s ropou, zemným plynom a ich derivátmi, obchodná správa, riadenie priemyselných podnikov.

39 - Nákladná a kamiónová doprava, skladovanie ropných produktov pre tretie osoby, prenájom skladov.

40 - Spracovanie ropy.

42 - Expertíza v oblasti životného prostredia, kalibrácia, kontrola kvality, skúšky materiálov, technické štúdie, výskum a vývoj nových výrobkov, projektová činnosť.

43 - Poskytovanie prechodného ubytovania, služby hotelov a reštaurácií.

(540) APOLLO Rafinéria

(732) SLOVNAFT, a. s., Vlčie hrdlo, 824 12 Bratislava, SK;

(740) Hojčuš Peter, Ing., Bratislava, SK;

(111) 215580

(151) 9.11.2006

(156) 21.9.2015

(180) 21.9.2025

(210) 1746-2005

(220) 21.9.2005

(442) 3.8.2006

(450) 4.1.2007

8 (511) 30

(511) 30 - Čaje a nápoje z nich.

(540)



- (591) čierna, červená, žltá
 (732) MOKATE Czech s. r. o., Počernická 96, 108 00 Praha 10, CZ;
 (740) Gažík Igor, JUDr., Prievidza, SK;

(111) 215688

- (151) 9.11.2006
 (156) 11.1.2016
 (180) 11.1.2026
 (210) 58-2006
 (220) 11.1.2006
 (442) 3.8.2006
 (450) 4.1.2007

8 (511) 10, 25, 37

- (511) 10 - Zdravotná obuv.
 25 - Papuče, zvršky, obuv, pracovné odevy, pracovná obuv.
 37 - Oprava obuvi.

(540)

- (591) zelená, čierna
 (732) Elstrote, spol. s r. o., Dolná Mariková 551, 018 02 Dolná Mariková, SK;

(111) 215876

- (151) 8.12.2006
 (156) 21.6.2016
 (180) 21.6.2026
 (210) 1164-2006
 (220) 21.6.2006
 (442) 7.9.2006
 (450) 1.2.2007

8 (511) 11, 37, 42

- (511) 11 - Čistiace zariadenia, zariadenia a prístroje na čistenie vody, zariadenia a prístroje na čistenie odpadových vôd.
 37 - Montáž, údržba a opravy zariadení na čistenie odpadových vôd; prevádzkovanie technologických zariadení na čistenie odpadových vôd; odborné poradenstvo v oblasti čistenia odpadových vôd.
 42 - Služby v oblasti chémie, projektovanie technologických zariadení na čistenie odpadových vôd.

(540) VFL

- (732) Aquatec VFL s. r. o., Továrnská 4054/49, 018 41 Dubnica nad Váhom, SK;
 (740) LITVÁKOVÁ A SPOL., s.r.o., Patentová a známková kancelária, Bratislava, SK;

(111) 216005

- (151) 13.12.2006
 (156) 3.1.2016
 (180) 3.1.2026
 (210) 5006-2006
 (220) 3.1.2006
 (442) 7.9.2006
 (450) 1.2.2007

8 (511) 9, 16, 38, 39, 41

- (511) 9 - Elektronické časopisy, elektronické periodiká a knihy v elektronickej podobe na strojovo čitateľných nosičoch všetkých druhov.
 16 - Periodické a neperiodické publikácie, tlačoviny, knihy, časopisy, knižná edícia.
 38 - Šírenie elektronických časopisov, elektronických periodík a kníh v elektronickej podobe prostredníctvom počítačovej siete.
 39 - Špeditérstvo a distribúcia tovaru na dobierku.
 41 - Nakladateľská a vydavateľská činnosť s výnimkou vydávania reklamných alebo náborových textov.

(540) Knižný klub Fragment

- (732) Albatros Media a.s., Na Pankráci 30/1618, 140 00 Praha 4, CZ;
 (740) Mešková Viera, Ing., Bratislava, SK;

(111) 216006

- (151) 13.12.2006
 (156) 3.1.2016
 (180) 3.1.2026
 (210) 5007-2006
 (220) 3.1.2006
 (442) 7.9.2006
 (450) 1.2.2007

8 (511) 9, 16, 38, 39, 41

- (511) 9 - Elektronické časopisy, elektronické periodiká a knihy v elektronickej podobe na strojovo čitateľných nosičoch všetkých druhov.
 16 - Periodické a neperiodické publikácie, tlačoviny, knihy, časopisy, knižná edícia.
 38 - Šírenie elektronických časopisov, elektronických periodík a kníh v elektronickej podobe prostredníctvom počítačovej siete.
 39 - Špeditérstvo a distribúcia tovaru na dobierku.
 41 - Nakladateľská a vydavateľská činnosť s výnimkou vydávania reklamných alebo náborových textov.

(540)

- (732) Albatros Media a.s., Na Pankráci 30/1618, 140 00 Praha 4, CZ;
 (740) Mešková Viera, Ing., Bratislava, SK;

(111) 216051

- (151) 13.12.2006
 (156) 27.3.2016
 (180) 27.3.2026
 (210) 5380-2006
 (220) 27.3.2006
 (442) 7.9.2006
 (450) 1.2.2007

8 (511) 9, 16, 35, 41

(511) 9 - Nosiče informácií, najmä so záznamom obrazu a zvuku; dáta, databázy a iné informačné produkty na magnetických nosičoch a v elektronických, dátových, informačných a telekomunikačných sieťach; multimediálne aplikácie, najmä elektronické časopisy, elektronické periodiká a knihy v elektronickej podobe; softvér pre počítače.

16 - Tlačoviny všetkých druhov, periodická a neperiodická tlač, najmä časopisy, noviny, knihy, prospekty, plagáty, fotografie, pohľadnice, korešpondenčné lístky, listový papier, kalendáre; knižárske výrobky; propagačné materiály a predmety z papiera a plastických hmôt patriace do triedy 16.

35 - Reklamná, inzertná a propagačná činnosť; informačné služby v oblasti propagácie, inzercie a marketingu; prieskum trhu a marketing; rozširovanie vzoriek na reklamné účely; vydávanie reklamných materiálov; ekonomické a účtovné poradenstvo; účtovníctvo; sprostredkovanie v uvedených službách; sprostredkovanie obchodu s tovarmi.

41 - Vydavateľská činnosť, najmä v odbore zábavných, odborných, spravodajských a vzdelávacích tlačovín, publikácií, kníh, správ a informácií, zvukových, textových a audiovizuálnych nosičov vrátane multimediálnych aplikácií; vydávanie a edícia elektronicky reprodukovateľných textov, grafických, obrazových a zvukových informácií, ktoré môžu byť opätovne spracovávané v sieti; poskytovanie elektronických publikácií on-line; sprostredkovanie v uvedených službách.

(540)

- (732) Mladá fronta a. s., Mezi Vodami 1952/9, 143 00 Praha 4, CZ;
 (740) Hojčuš Peter, Ing., Bratislava, SK;

(111) 216076

- (151) 13.12.2006
 (156) 14.10.2015
 (180) 14.10.2025
 (210) 1910-2005
 (220) 14.10.2005
 (442) 7.9.2006
 (450) 1.2.2007

8 (511) 35, 41, 42

- (511) 35 - Propagačná činnosť, reklama.
 41 - Vzdelávanie; zábava; športové a kultúrne aktivity.
 42 - Výskum v oblasti kultúrneho dedičstva.

(540)

- (591) tmavomodrá, svetlomodrá, biela
 (732) Neinvestičný fond židovského kultúrneho dedičstva - Menorah Jewish Heritage Foundation - Menorah (angl.), Kozia 18, 814 47 Bratislava, SK;

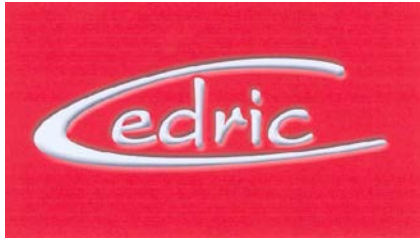
(111) 216149

- (151) 13.12.2006
 (156) 9.1.2016
 (180) 9.1.2026
 (210) 43-2006
 (220) 9.1.2006
 (442) 7.9.2006
 (450) 1.2.2007

8 (511) 6, 8, 16, 20, 21

- (511) 6 - Kovové rúčky na metly.
 8 - Ručné náradie - stierky na podlahy, škrabky na sklo.
 16 - Vrecká z plastických materiálov do odpadkových košov.
 20 - Rúčky a rukoväti na náradie plastové - na metly, mopy, zmetáky.
 21 - Zmetáky, mopy, žmýkacie mopy, ploché mopy, mop sety, drôtenky na čistenie, drôtenky na použitie v kuchyni, kovové drôtenky, handry na čistenie, handry na umývanie dlážky, hrebene, kefársky tovar - kefy na podlahy, kefy na čistenie rúk, kefy a kefy na umývanie riadu, kefy na čistenie nádob, kefy na obuv, usne na leštenie, leštiace rukavice, lopatka a zmetáčik na omrvinky, mechanické metly, metly na dvor, metly na použitie v domácnosti, nádoby a koše na odpadky, oceľová vlna na čistenie, pracháče na koberce, prachovky na nábytok, puzdrá na hrebene, rukavice pre domácnosť, špongie na použitie v domácnosti, špongie na umývanie, štetky na holenie, handry na umývanie podlahy, plastové vedrá, WC kefy, jelenice na čistenie, rukavice na utieranie prachu, oprašovák na prach, jednorazové textilné utierky na zametanie.

(540)



(591) červená

(732) Kubaš Peter, Ing., Pieskovcová 43, 841 07 Bratislava, SK;

(111) 216153

(151) 13.12.2006

(156) 10.1.2016

(180) 10.1.2026

(210) 56-2006

(220) 10.1.2006

(442) 7.9.2006

(450) 1.2.2007

8 (511) 6, 12, 17, 20, 37

(511) 6 - Kovové manipulačné palety, kovové nakladacie palety, kovové prepravné palety, podlahové rošty, kovové kontajnery, pristávacie schodíky, kovové, pohyblivé, pre cestujúcich, pojazdné schodíky na manipuláciu s tovarom, kovové rebríky, plošinové rebríky, pracovné plošiny, kovové, hliník, zliatiny obyčajných kovov, primárne hliníkové zliatiny, sekundárne hliníkové zliatiny, hliníkové predzliatiny, lisované hliníkové profily, ťahané hliníkové rúrky, rúry kovové, dutý tovar z alumínia, alobal hliníková fólia, hliníkový drôt, hliníkové profily, surové železo, najmä oceliarské, zlievárenské a špeciálne, odliatky najmä z oceleliatiny, sivej liatiny a neželezných kovov, oceľ najmä neupokojená, ťažná a hlbokoťažná, vysokopevnostná tvrdá, hlbokoťažná nestarnúca, stabilizovaná hliníkom, nízkouhlíková oceľ, oceľ ako polotovar, pásová oceľ, oceľové plechy a pásy, morené, opieskované, lístočkové, ryhované, pocínované, pozinkované, pohliníkové, smaltované, lakované, plastované, ohýbané profily, najmä otvorené, uzavreté, vlnité plechy, štetovnice, oceľové konštrukcie, najmä stavebné, mostové a špeciálne, zvarané rúry izolované a neizolované, drôt, drôtené pletivo, drôty z obyčajných kovov (okrem poistkových drôtov), drôty zo zliatin obyčajných kovov, oceľové palety, náhradné dielce a súčiastky, baliace fólie kovové, bezpečnostné schránky, brány kovové, plechy, dielce kovové (stavebné), držadlá, rukoväti, kľučky kovové, dvere kovové, kovové vzduchovody pre ventilačné a klimatizačné zariadenia, klinec, kolíky kovové, kontajnery kovové, kovové obruče, spojky, škatule, skrinky, škatule kovové, kovové spojky a prichytky pre káble a rúry, nádrže kovové, objímky, prstence, oceľové laná, oceľové stožiare, oceľové rúrky, oceľový drôt, ostnatý drôt, pokladničky, poštové schránky kovové, preklady kovové, pánty, závesy, reťaze kovové, rímsy kovové, skoby kovové, spojovacie plechy, sudy kovové, kovové rúry pre ventilačné a klimatizačné zariadenia, kovové značky s výnimkou svetelných a mechanických, drobný železiarsky tovar,

kovový spojovací materiál, rozperné kolíky kovové, háčiky (železiarsky tovar), kovové podpory a konzoly pre stavebníctvo, kovové nosníky, kovové obloženie stavieb, priečok a stien, kovové stavebné dielce, kovový stavebný materiál, oceľové konštrukcie, kovové okná, kovové okenice, kovové okenné rámy, kovové stropy, stropné dosky, kovové stupne (schody), neelektrické otváratele a zatváratele dverí, pánty, závesy, plomby, kovové vystužovacie materiály pre stavebníctvo, stavby kovové prenosné, stavebné konštrukcie kovové, stavebné kovania, stavebné panely kovové, stavebný materiál kovový, kovové tyče, oceľové konštrukcie, kovové inzertné stĺpy, kokiľy, koľajnice, kovové obruče, kovové reťaze, kovové krúžky, liatina, kovové matice, nákovy, nity, nosníky, plechové obaly, objímky, kovové obloženie, obruče, pancierové plechy, kovové piliňy, plech, kovové pletivo, klinec, podvaly, rošty, cestné zvodidlá kovové, debnenie kovové, konštrukcie kovové, kovové dielce stavebné, kovové obruče, spojky, kovové prefabrikáty, laná, lávky, lešenia, maltovnice, nosníky, oceľové konštrukcie, podpory, poklopy, preklady kovové, priečky, priehradové konštrukcie, kovové okenné rámy, stavebné panely, vypúšťacie rúry, odvodňovacie rúry, drenážne rúry, žľaby, kovové formy.

12 - Vidlicové stohovacie alebo nakladacie vozíky, vozíky na batožinu, vozíky na manipuláciu s tovarom, vozíky na prepravu materiálu a tovaru, odkladacie vozíky, úžitkové vozidlá, batožinové nosiče na vozidlá, odkladacie siete na batožinu na dopravné prostriedky, príslušenstvo k dopravným prostriedkom.

17 - Výrobky z plastov, polyetylénu, polypropylénu a mikroténu ako tesniace a izolačné fólie; fólie nie ako obalový materiál; adhézne a lepiace pásy s výnimkou na kancelárske a lekárske použitie a použitie v domácnosti; viazacie pásy; hadice a polohadice; plastové výlisky ako polotovary, jazierkové fólie.

20 - Dopravné palety s výnimkou kovových, dosky a stoly, drevené alebo plastové debny, drevené alebo plastové nádoby, drevené alebo plastové schránky, cievky na hadice s výnimkou kovových a mechanických, kancelársky nábytok, kartotékové skrine, knižnicové police, koľajnice na záclony a závesy, kolieska na nábytok, s výnimkou kovových, kolíky nekovové, komody, zásuvkové kontajnery, lavice, pulty, skrinky na lieky, ochranné mriežky pre domácnosť, kovový nábytok, nádoby na skladovanie a prepravu s výnimkou kovových, nádoby z dreva alebo plastu, baliace nádoby z plastov, nádoby s výnimkou kovových, obalové nádoby z plastických hmôt, nekovové nakladacie palety, nekovové prepravné palety, podstavce, kostry, stojany na počítače, police, stojany, police do registračných skriň, pracovné stoly a stoličky, hoblice, drevené alebo plastové rebríky, regály, registračné skrine, kartotéčné skrine, šatníkové skrine, počítačové skrine, zásuvkové skrine, schodíky s výnimkou kovových.

37 - Prestavby úžitkových vozidiel, údržba a opravy motorových vozidiel, oprava karosérií, montovanie lešení, údržba nábytku, montáž, údržba a opravy počítačov, inštalácia a opravy ústredného kúrenia, brúsenie kovov, leštenie kovov, klampiarstvo a inštalatérstvo, vodoinštalatérstvo, elek-

troinštalatérstvo, montáž, údržba a opravy kancelárskej a reprodukčnej techniky a zariadení na spracovanie dát, inštalácia, opravy a revízia požiarnej signalizácie, inštalácia, opravy a revízia hasiacich zariadení, opravy, plnenie a revízie hasiacich prístrojov, montáž a opravy telekomunikačných a rádiokomunikačných zariadení, montáž, rekonštrukcie, opravy a údržba plynových zariadení, odborné prehliadky a skúšky plynových zariadení, výstavba zariadení na prenos signálu.

(540) REGAZ

(732) REGAZ SK, s.r.o., Piešťanská 14/2507, 915 01 Nové Mesto nad Váhom, SK;

(740) Čapková Miroslava, JUDr., Trenčín, SK;

(111) 216326

(151) 11.1.2007

(156) 2.2.2016

(180) 2.2.2026

(210) 197-2006

(220) 2.2.2006

(442) 5.10.2006

(450) 1.3.2007

8 (511) 6, 16, 19, 20, 22, 35, 36, 37, 38, 39, 41, 43

(511) 6 - Kovové poštové schránky, kovové doručovacie schránky.

16 - Poštové ceniny, pečiatky a filatelistický tovar; poštové známky, obálky, pečiatky, rytiny, poštové pohľadnice, tlačené publikácie, tlačivá, štítky a nálepky.

19 - Poštové schránky murované.

20 - Prepravky, poštové schránky s výnimkou kovových a murovaných.

22 - Poštové vrecia.

35 - Spracovanie údajov, reklama, poradenstvo v uvedených činnostiach triedy 35.

36 - Obstaráateľské činnosti pošty; sústredené inkaso platieb obyvateľstva, inkaso koncesionárskych poplatkov, doručovanie a vyplácanie dôchodkov, finančné služby, platobný styk, vydávanie cenín, prenájom nebytových priestorov a nehnuteľností, poradenstvo v uvedených činnostiach triedy 36.

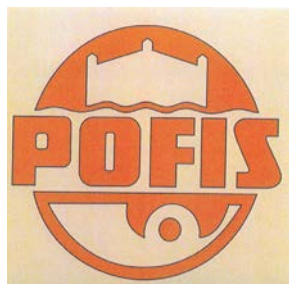
37 - Opravárstvo a údržba.

38 - Elektronická časť hybridnej pošty, telefaxové, telegrafné a telefonické služby; posielanie správ.

39 - Podanie, preprava a dodanie listových, hybridných, balíkových a peňažných zásielok; doručovacie a kuriérske služby, dovoz a doprava, poradenstvo v uvedených činnostiach triedy 39.

41 - Výchova, vzdelávanie a školenie; prevádzka školiacich zariadení.

43 - Prevádzkovanie ubytovacích a stravovacích zariadení.

(540)

(591) oranžová, hnedá svetlá, čierna

(732) Slovenská pošta, a. s., Partizánska cesta 9, 975 99 Banská Bystrica, SK;

(111) 216367

(151) 11.1.2007

(156) 13.2.2016

(180) 13.2.2026

(210) 286-2006

(220) 13.2.2006

(442) 5.10.2006

(450) 1.3.2007

8 (511) 16, 24, 25, 28, 35, 38, 39, 41, 43, 44

(511) 16 - Papier, kartón, lepenky, tovary vyrobené z týchto materiálov, neobsiahnuté v iných triedach, tlačené materiály, fotografie (najmä úspešných športovcov) hráčskych družstiev, trénerov, obrázky, rámčeky, knihy, časopisy, plagáty, periodiká, tlačené publikácie, hráčske kartičky, papierové čiapky, papierové zástavy a zastávky, iné propagačné a spomienkové predmety z papiera alebo lepenky spojené s činnosťou hokejového klubu Topoľčany, obalové materiály z papiera a plastických hmôt patriace do tejto triedy.

24 - Zástavy a zastávky s výnimkou papierových hokejového klubu Topoľčany.

25 - Čiapky, tričká, zápasové dresy, fandresy, šály, športové a spoločenské oblečenie, obuv.

28 - Hokejky, fanhokejky, športové potreby a pomôcky patriace do tejto triedy.

35 - Reklamná a propagačná činnosť, marketing, vydávanie reklamných materiálov a textov, sprostredkovanie uvedených služieb, prenájom plôch na mantineloch, na ľadovej ploche a iných priestorov na účely reklamy a propagácie, reklama a propagácia, zbieranie a vedenie evidencie o hráčoch, tréneroch vlastného HC v oblasti počítačových databáz.

38 - Komunikačné služby prostredníctvom mobilných telefónov a internetu.

39 - Prenájom skladových priestorov, kancelárskych a predajných priestorov.

41 - Prenájom ľadovej plochy, prenájom priestorov na organizovanie športových podujatí, výchova a vzdelávanie hráčov hokeja, organizovanie športových, kultúrnych a spoločenských akcií, organizovanie podujatí na podporu športu, najmä hokeja, vydavateľská činnosť s výnimkou vydávania reklamných textov, vydávanie periodických a neperiodických publikácií, redigovanie textov, výchova a vzdelávanie športovo talentovanej mládeže v oblasti ľadového hokeja, teoretická a metodická príprava a výchova trénerských kádrov, metodická príprava hokejových družstiev, sprostredkovanie uvedených služieb.

43 - Prenájom priestorov - prednáškových sál, prenájom priestorov na organizovanie kultúrnych a spoločenských podujatí, zabezpečovanie ubytovania a stravovania pre hokejové tímy, rozvíjanie medzinárodných športových stykov v mene hokeja v meste Topoľčany (zabezpečenie ubytovania a stravovania pre zahraničné tímy).

44 - Lekárska a zdravotnícka starostlivosť o hráčov klubu, výchovná a vzdelávacia činnosť na propagáciu zdravého životného štýlu a boja proti dopingu v športe.

(540)



- (591) čierna, žltá, červená
 (732) HOKEJOVÝ KLUB HC TOPOĽČANY, občianske združenie, Puškinova 1 - zimný štadión, 955 01 Topoľčany, SK;

(111) 216405

- (151) 11.1.2007
 (156) 20.2.2016
 (180) 20.2.2026
 (210) 363-2006
 (220) 20.2.2006
 (442) 5.10.2006
 (450) 1.3.2007

8 (511) 11

- (511) 11 - Elektrické výbojky na osvetľovanie; elektrické lampy; osvetľovacie prístroje a zariadenia; žiarovky.

(540)



- (732) Prídavka Juraj, Ing., Povrazová 827/66, 040 16 Košice - Myslava, SK;

(111) 216430

- (151) 11.1.2007
 (156) 11.5.2016
 (180) 11.5.2026
 (210) 892-2006
 (220) 11.5.2006
 (442) 5.10.2006
 (450) 1.3.2007

8 (511) 9, 16, 35, 38, 41

- (511) 9 - Magnetické a optické nosiče zvukových, obrazových a zvukovo-obrazových záznamov, gramofónové platne; nahrané zvukové, obrazové a zvukovo-obrazové záznamy, videokazety, audio-kazety, audiovizuálne diela; CD a DVD (disky).

16 - Papier, lepenka, kartón a výrobky z nich; tlačoviny, periodické aj neperiodické, knihy, časopisy, brožúry, plagáty, prospekty, letáky; fotografie.

35 - Reklamná činnosť, inzertná činnosť; vydávanie reklamných a inzertných materiálov; sprostredkovanie uvedených služieb.

38 - Rozširovane televíznych programov, televízne vysielanie, sprostredkovanie uvedených služieb.

41 - Zábavné, kultúrne, spoločenské, výchovné a športové podujatia; organizovanie ankiet, hier

a súťaží; vydavateľská a nakladateľská činnosť s výnimkou reklamných materiálov; požičiavanie nahraných nosičov zvukových a zvukovo-obrazových záznamov, všetko vrátane sprostredkovania, tvorba televíznych programov.

(540) **SPIEVA CELÁ RODINA**

- (732) FORZA, a.s., Skuteckého 23, 974 01 Banská Bystrica, SK;

(740) Bachratá Magdaléna, Mgr., Bratislava, SK;

(111) 216432

- (151) 11.1.2007
 (156) 11.5.2016
 (180) 11.5.2026
 (210) 899-2006
 (220) 11.5.2006
 (442) 5.10.2006
 (450) 1.3.2007

8 (511) 2, 7, 8, 9, 16, 18, 21, 30, 32, 35, 39

(511) 2 - Tonery.

7 - Skartovacie stroje.

8 - Príbory.

9 - Nosiče informácií všetkých druhov v rozsahu triedy 9 a ich zásobníky, prístroje na meranie, signalizáciu, kontrolu a prístroje na vyučovanie, prístroje a nástroje vedecké, fotografické, filmové, optické, elektronické publikácie, napr. poskytované káblovými sieťami, prostredníctvom satelitných systémov a systémov virtuálnej reality, digitálna hudba, kancelárska technika, jej diely a príslušenstvo, zahrnujúca elektrické spotrebiče, napr. diktafóny, elektrické batérie v rozsahu triedy 9, pokladne, kopírovacie stroje a ich príslušenstvo, spätné projektorov, fólie do projektorov, magnety.

16 - Nosiče informácií a tlačoviny všetkých druhov v rozsahu triedy 16, periodické a neperiodické tlačoviny, kalendáre, mapy, manuály, propagačné materiály, diáre, papier, lepenka a výrobky z papiera a lepenky v rozsahu triedy 16, papiernický tovar, toaletný papier, lepidlá pre papiernictvo, domácnosť a kanceláriu, písacie potreby, pravítka, fotografie, kancelársky tovar a potreby v rámci tejto triedy, učebné a vyučovacie pomôcky v rámci tejto triedy, tabule biele, korkové, samolepiace, flip-charty, prezentačné panely a stojany kancelárske v rozsahu triedy 16, materiál pre umelcov, štetce, potreby pre knižné väzby, skartovacie prístroje kancelárske, dierkovačky (kancelárske potreby), zošívачky, drôtičky, sponky, rezačky papiera, korekčné potreby zahŕňajúce opravné laky, strojčeky, pásky, ceruzky, kancelárske lepiace a baliace pásky a odvíjače na ne, krúžkové viazače, termoviazače, laminátory a spotrebný materiál do nich.

18 - Výrobky z kože, zahŕňajúce obaly, tašky, kufríky, cestovné potreby a batožiny, peňaženky, schránky, dáždniky, slnečníky a palice.

21 - Náradie a nádoby pre domácnosť a kanceláriu v rámci tejto triedy, čistiacie potreby, sklo, porcelán, schránky na dávkovanie papierových uterákov, zásobníky na toaletný papier.

30 - Káva, čaj, kakao, cukor, trvanlivé potraviny, najmä z obilnín, zahŕňajúce pečivo, keksy, sušienky, čipsy, cukrovinky, kávové náhradky.

32 - Nealkoholické nápoje, minerálne vody, ovocné šťavy a džúsy.

35 - Sprostredkovanie v oblasti obchodu a služieb; reklama, propagácia; pomoc pri riadení obchodnej činnosti, marketing; obchodné poradenstvo; organizovanie a u zatváranie obchodných transakcií pre iných; organizovanie kontraktov na nákup a predaj tovaru; reklama a marketing prostredníctvom internetu; prevádzkovanie virtuálnych obchodných stredísk na internete, najmä elektronické prijímanie objednávok tovaru, organizovanie predaja a spracovania príslušných platieb.

39 - Doručovanie tovaru.

(540) ACTIVA

(732) ACTIVA, spol. s r. o., Veselská 686, 199 00 Praha 9, CZ;

(740) Mešková Viera, Ing., Bratislava, SK;

(111) 216438

(151) 11.1.2007

(156) 14.3.2016

(180) 14.3.2026

(210) 5320-2006

(220) 14.3.2006

(442) 5.10.2006

(450) 1.3.2007

8 (511) 2

(511) 2 - Farby, nátery, laky, fermeže, farbivá, maľby a politúry (bezfarebné laky); sikaťiva (sušidlá) vrátane konzervačných sikaťív (sušidiel), riedidlá, farbivacie laky a hmoty - všetko ako prísady pre farby, nátery, laky, fermeže, farbivá, maľby a politúry; ochranné prípravky proti hrdzi a hnilobe dreva; prípravky pre spodné nátery (vo forme farieb a lakov); farbivá na drevo; mastix; tmely a štuky.

(540) ELASTIEPOXY

(732) Akzo Nobel Coatings International B.V., Velperweg 76, 6824 BM Arnhem, NL;

(740) ROTT, RŮŽIČKA & GUTTMANN, Bratislava, SK;

(111) 216485

(151) 11.1.2007

(156) 1.3.2016

(180) 1.3.2026

(210) 400-2006

(220) 1.3.2006

(442) 5.10.2006

(450) 1.3.2007

8 (511) 6

(511) 6 - Olovo ako surovina alebo polotovary.

(540) MACH Trade, s.r.o.

(732) MACH Trade, s. r. o., Niklová ul., 926 01 Sereď, SK;

(111) 216521

(151) 11.1.2007

(156) 15.5.2016

(180) 15.5.2026

(210) 905-2006

(220) 15.5.2006

(442) 5.10.2006

(450) 1.3.2007

8 (511) 36

(511) 36 - Finančné služby, verejné zdravotné poistenie.

(540)



VŠEOBECNÁ ZDRAVOTNÁ POISŤOVŇA

(591) tyrkysová a čierna

(732) Všeoobecná zdravotná poisťovňa, a.s., Panónska cesta 2, 851 04 Bratislava - mestská časť Petržalka, SK;

(111) 216585

(151) 11.1.2007

(156) 10.4.2016

(180) 10.4.2026

(210) 5409-2006

(220) 10.4.2006

(442) 5.10.2006

(450) 1.3.2007

8 (511) 29

(511) 29 - Mlieko, syr, mliečne výrobky, jedlé oleje a tuky.

(540) TARTARE GOURMET

(732) SAVENCIA S.A., 42 rue Rieussec, 78220 Viroflay, FR;

(111) 216592

(151) 11.1.2007

(156) 12.4.2016

(180) 12.4.2026

(210) 5420-2006

(220) 12.4.2006

(442) 5.10.2006

(450) 1.3.2007

8 (511) 29

(511) 29 - Mäso, ryby, hydina a divina (nie živé); mäsové výtázky; kuchárske prípravky a jedlá z rýb a/alebo morských živočíchov; konzervované, sušené a zavárané ovocie a zelenina; želatína, džemy, kompóty; vajcia, mlieko, syry a mliečne výrobky; jedlé oleje a tuky.

(540)

Ocean Sticks

(591) modrá

(732) NEPTUNE, 42 rue Rieussec, 78220 Viroflay, FR;

(740) ČERNEJOVÁ & HRBEK, s.r.o., Bratislava, SK;

(111) 216593

(151) 11.1.2007
 (156) 12.4.2016
 (180) 12.4.2026
 (210) 5421-2006
 (220) 12.4.2006
 (442) 5.10.2006
 (450) 1.3.2007

8 (511) 29

(511) 29 - Mäso, ryby, hydina a divina (nie živé); mäsové výtlačky; kuchárske prípravky a jedlá z rýb a/alebo morských živočíchov; konzervované, sušené a zavárané ovocie a zelenina; želatína, džemy, kompóty; vajcia, mlieko, syry a mliečne výrobky; jedlé oleje a tuky.

(540)

Ocean Snacks

(591) modrá
 (732) NEPTUNE, 42 rue Rieussec, 78220 Viroflay, FR;
 (740) ČERNEJOVÁ & HRBEK, s.r.o., Bratislava, SK;

(111) 216598

(151) 11.1.2007
 (156) 9.5.2016
 (180) 9.5.2026
 (210) 5510-2006
 (220) 9.5.2006
 (442) 5.10.2006
 (450) 1.3.2007

8 (511) 29

(511) 29 - Syry, mlieko, mliečne výrobky, jedlé oleje a tuky, ryby a morské plody (nie živé), mäsové výtlačky.

(540)



(732) SAVENCIA S.A., 42 rue Rieussec, 78220 Viroflay, FR;

(111) 216604

(151) 11.1.2007
 (156) 11.5.2016
 (180) 11.5.2026
 (210) 5517-2006
 (220) 11.5.2006
 (442) 5.10.2006
 (450) 1.3.2007

8 (511) 14

(511) 14 - Náramkové hodinky, hodiny, budíky, náramky na hodinky, remienky na hodinky, chronometrické prístroje, hodinárske potreby a náhradné diely k nim.

(540) SCREAM

(732) TITAN spol. s r.o., Koněvova 2660/141, Žižkov, 130 00 Praha 3, CZ;
 (740) Bušová Eva, JUDr., Bratislava, SK;

(111) 216646

(151) 8.2.2007
 (156) 16.1.2016
 (180) 16.1.2026
 (210) 84-2006
 (220) 16.1.2006
 (442) 3.11.2006
 (450) 5.4.2007

8 (511) 35, 36, 39

(511) 35 - Obchodné a podnikateľské poradenstvo; zásobovacie služby pre tretie osoby (nákup tovarov a služieb pre iné podniky); poradenstvo v obchodnej činnosti; reklama.
 36 - Sprostredkovateľská činnosť s nehnuteľnosťami; sprostredkovanie záruk; prenájom nehnuteľností.
 39 - Prenájom dopravných prostriedkov.

(540)



(591) zelená, sivá
 (732) BIATEC GROUP a.s., Ventúrska 7, 811 01 Bratislava, SK;
 (740) Porubčan Róbert, Ing., Ivanka pri Dunaji, SK;

(111) 216737

(151) 9.2.2007
 (156) 15.3.2016
 (180) 15.3.2026
 (210) 517-2006
 (220) 15.3.2006
 (442) 3.11.2006
 (450) 5.4.2007

8 (511) 5

(511) 5 - Prípravky na osvieženie vzduchu; dezodoranty na osvieženie vzduchu; prípravky na čistenie vzduchu; dezodoranty na použitie na textil; dezodoranty na použitie na koberce a do izieb.

(540) BRISE AROMA SWING

(732) S. C. Johnson & Son, Inc., 1525 Howe Street, Racine, Wisconsin 53403-2236, US;
 (740) Žovicová Viera, Mgr., Bratislava, SK;

(111) 216764

(151) 9.2.2007
 (156) 24.4.2016
 (180) 24.4.2026
 (210) 766-2006
 (220) 24.4.2006
 (442) 3.11.2006
 (450) 5.4.2007

8 (511) 35, 36, 38

(511) 35 - Poradenské služby v oblasti podnikania, vyhľadavanie informácií v počítačových bankových súboroch pre zákazníkov.

36 - Bankovníctvo vrátane elektronického bankovníctva; home banking; bankové služby, finančníctvo, finančné poradenstvo, prijímanie vkladov vrátane termínovaných vkladov, vedenie bankových účtov klientov, poskytovanie výpisov z bankových účtov klientov, úvery, pôžičky a iné formy financovania, investovanie do cenných papierov na vlastný účet, elektronický prevod kapitálu, vydávanie cenín a cenných papierov, vydávanie a správa platobných prostriedkov vrátane platobných kariet, úverových a debetných kariet, bankové služby poskytované prostredníctvom bankomatov, záruky, kaucie, ručenie, otváranie akreditívov, obstarávanie inkasa vrátane dokumentárneho inkasa, obchodovanie s prevoditeľnými cennými papiermi, hospodárenie s cennými papiermi klienta na jeho účet vrátane poradenstva (portfólio manažment), uloženie a správa cenných papierov alebo iných hodnôt, prenájom bezpečnostných schránok a denného a nočného trezoru, úschova cenností v bezpečnostných schránkach, finančné odhady a oceňovanie v oblasti bankovníctva, zmenárenská činnosť, poskytovanie a sprostredkovanie všetkých uvedených služieb prostredníctvom komunikačných médií, elektronickej pošty (e-mail) a svetovej počítačovej siete (internet).

38 - Elektronická pošta, elektronické zobrazovanie, komunikácia, posielanie a prenos správ, dát a obrázkov prostredníctvom komunikačných médií, telekomunikačných prostriedkov, elektronických médií, elektronickej pošty (e-mail) a svetovej počítačovej siete (internet).

(540) Prvá transparentná hypotéka

(732) UniCredit Bank Czech Republic and Slovakia, a.s., Želetavská 1525/1, 140 92 Praha 4 - Michle, CZ;

(111) 216765

(151) 9.2.2007
(156) 24.4.2016
(180) 24.4.2026
(210) 767-2006
(220) 24.4.2006
(442) 3.11.2006
(450) 5.4.2007

8 (511) 35, 36, 38

(511) 35 - Poradenské služby v oblasti podnikania, vyhľadavanie informácií v počítačových bankových súboroch pre zákazníkov.

36 - Bankovníctvo vrátane elektronického bankovníctva; home banking; bankové služby, finančníctvo, finančné poradenstvo, prijímanie vkladov vrátane termínovaných vkladov, vedenie bankových účtov klientov, poskytovanie výpisov z bankových účtov klientov, úvery, pôžičky a iné formy financovania, investovanie do cenných papierov na vlastný účet, elektronický prevod kapitálu, vydávanie cenín a cenných papierov, vydávanie a správa platobných prostriedkov vrátane platobných kariet, úverových a debetných kariet, bankové služby poskytované prostredníctvom

bankomatov, záruky, kaucie, ručenie, otváranie akreditívov, obstarávanie inkasa vrátane dokumentárneho inkasa, obchodovanie s prevoditeľnými cennými papiermi, hospodárenie s cennými papiermi klienta na jeho účet vrátane poradenstva (portfólio manažment), uloženie a správa cenných papierov alebo iných hodnôt, prenájom bezpečnostných schránok a denného a nočného trezoru, úschova cenností v bezpečnostných schránkach, finančné odhady a oceňovanie v oblasti bankovníctva, zmenárenská činnosť, poskytovanie a sprostredkovanie všetkých uvedených služieb prostredníctvom komunikačných médií, elektronickej pošty (e-mail) a svetovej počítačovej siete (internet).

38 - Elektronická pošta, elektronické zobrazovanie, komunikácia, posielanie a prenos správ, dát a obrázkov prostredníctvom komunikačných médií, telekomunikačných prostriedkov, elektronických médií, elektronickej pošty (e-mail) a svetovej počítačovej siete (internet).

(540) Prvá kombinovaná investícia

(732) UniCredit Bank Czech Republic and Slovakia, a.s., Želetavská 1525/1, 140 92 Praha 4 - Michle, CZ;

(111) 216787

(151) 9.2.2007
(156) 9.5.2016
(180) 9.5.2026
(210) 869-2006
(220) 9.5.2006
(442) 3.11.2006
(450) 5.4.2007

8 (511) 35, 36, 37, 42

(511) 35 - Reklamná činnosť, obchodný manažment a podnikové poradenstvo, prieskum trhu.

36 - Služby v oblasti nehnuteľností, sprostredkovanie nehnuteľností, prenájom nehnuteľností, správa nehnuteľností, realitné kancelárie.

37 - Stavebníctvo, stavebný dozor, stavebné informácie.

42 - Inžinierska činnosť v oblasti stavebníctva.

(540)

(591) červená, modrá, biela

(732) Zeon, spol. s r. o., Kapitulská 3, 811 01 Bratislava, SK;

(111) **216788**
 (151) 9.2.2007
 (156) 9.5.2016
 (180) 9.5.2026
 (210) 872-2006
 (220) 9.5.2006
 (442) 3.11.2006
 (450) 5.4.2007

8 (511) 44

(511) 44 - Fyzioterapia; lekárske služby; masáže; súkromné kliniky alebo sanatóriá; zdravotné strediská; zdravotnícka starostlivosť; zotavovne; zotavovne pre rekonvalescentov.

(540) ADELI

(732) ADELI, s. r. o., Hlboká 47, 921 01 Piešťany, SK;
 (740) Marko Jozef, JUDr., Bratislava, SK;

(111) **216789**
 (151) 9.2.2007
 (156) 9.5.2016
 (180) 9.5.2026
 (210) 873-2006
 (220) 9.5.2006
 (442) 3.11.2006
 (450) 5.4.2007

8 (511) 44

(511) 44 - Fyzioterapia; lekárske služby; masáže; súkromné kliniky alebo sanatóriá; zdravotné strediská; zdravotnícka starostlivosť; zotavovne; zotavovne pre rekonvalescentov.

(540)



(591) modrá, sivá, biela, čierna
 (732) ADELI, s. r. o., Hlboká 47, 921 01 Piešťany, SK;
 (740) Marko Jozef, JUDr., Bratislava, SK;

(111) **216815**
 (151) 9.2.2007
 (156) 9.6.2016
 (180) 9.6.2026
 (210) 5675-2006
 (220) 9.6.2006
 (442) 3.11.2006
 (450) 5.4.2007

8 (511) 30

(511) 30 - Oblátky, oblátky poliate čokoládou, čokolády, viedenské oblátky s lieskovými orechami a kakaovým krémom, viedenské oblátky, croasanty, pomazánky z lieskových orechov, sušienky, žuvačky, extrudované výrobky, cukrovinky, malé čokolády, pralinky, pralinkové čokolády, extrudované zákusky, čokoládové tyčinky, sladké jemné pečivo, cereálie, cereálne tyčinky, mlieko s kakaom.

(540) TOTTIS QUALITY CHAMPION CROISSANT

(732) TOTTIS-BINGO S.A., 131 - 139 New Spaton Ave., 15344 Gerakas, Athens, GR;
 (740) Bušová Eva, JUDr., Bratislava, SK;

(111) **216816**
 (151) 9.2.2007
 (156) 9.6.2016
 (180) 9.6.2026
 (210) 5676-2006
 (220) 9.6.2006
 (442) 3.11.2006
 (450) 5.4.2007

8 (511) 30

(511) 30 - Oblátky, oblátky poliate čokoládou, čokolády, viedenské oblátky s lieskovými orechami a kakaovým krémom, viedenské oblátky, croasanty, pomazánky z lieskových orechov, sušienky, žuvačky, extrudované výrobky, cukrovinky, malé čokolády, pralinky, pralinkové čokolády, extrudované zákusky, čokoládové tyčinky, sladké jemné pečivo, cereálie, cereálne tyčinky, mlieko s kakaom.

(540) KOUKOUROUKOU

(732) TOTTIS-BINGO S.A., 131 - 139 New Spaton Ave., 15344 Gerakas, Athens, GR;
 (740) Bušová Eva, JUDr., Bratislava, SK;

(111) **216878**
 (151) 9.2.2007
 (156) 13.3.2016
 (180) 13.3.2026
 (210) 494-2006
 (220) 13.3.2006
 (442) 3.11.2006
 (450) 5.4.2007

8 (511) 35, 36, 38, 39, 41, 42, 45

(511) 35 - Reklamné agentúry, dražby, hospodárske, ekonomické predpovede, informácie v počítačových súboroch (vyhľadávanie pre zákazníkov), obchodné alebo podnikateľské informácie, marketingové štúdie, nábor zamestnancov, poskytovanie obchodných alebo podnikateľských informácií, odkazovacie telefonné služby (pre neprítomných predplatiteľov), zbieranie údajov do počítačových databáz, zoraďovanie údajov v počítačových databázach, podpora predaja (pre tretie osoby), poradenstvo v obchodnej činnosti, zaobstarávanie predplatného pre tretie osoby, predvádzanie tovaru, prenájom reklamného času vo všetkých komunikačných médiách, prenájom reklamných materiálov, prieskum trhu, prieskum verejnej mienky, obchodný prieskum, reklama, on-line reklama na počítačovej komunikačnej sieti, rozširovanie reklamných oznamov, uverejňovanie reklamných textov alebo inzertných oznamov, psychologické testovanie s cieľom výberu, spracovanie textov, vedenie kartoték v počítači, vydávanie a aktualizovanie reklamných materiálov, zbieranie údajov do počítačových databáz, služby zaoberajúce sa zhromažďovaním výstrižkov z časopisov, zoraďovanie údajov v počítačových databázach.
 36 - Finančné informácie, realitné kancelárie.
 38 - Elektronická pošta, informačné kancelárie, počítačová komunikácia, komunikácia pomocou počítačových terminálov, posielanie správ, poskytovanie telekomunikačného pripojenia do svetovej počítačovej siete, poskytovanie užívateľského prístupu do svetovej počítačovej siete, prenos správ a obrazových informácií pomocou počítača, výzvy (rádiom, telefónom alebo inými elektronickými komunikačnými prostriedkami).

39 - Prenájom vozidiel, rezervácia miesteniek na cestovanie.

41 - Elektronická edičná činnosť v malom (DTP služby), informácie o možnostiach rekreácie, informácie o možnostiach rozptýlenia, informácie o možnostiach zábavy, informácie o v ýchove a vzdelávaní, organizovanie súťaží (vedomostných alebo zábavných), pomoc pri výbere povolania (poradenstvo v oblasti vzdelávania), poskytovanie elektronických publikácií on-line, on-line poskytovanie počítačových hier z počítačových sietí, prekladateľské služby, informácie o možnostiach rekreácie, služby pre oddych a rekreáciu, organizovanie vedomostných a zábavných súťaží, zverejňovanie textov okrem reklamných.

42 - Aktualizovanie počítačových programov, hosťovanie na počítačových stránkach (webových stránkach), inštalácia počítačových programov, licencie práv duševného vlastníctva, návrh počítačových systémov, obnovovanie počítačových databáz, počítačové programovanie, aktualizácia počítačových programov, zhotovovanie kópií počítačových programov, návrh počítačových systémov, poradenské služby v oblasti počítačového hardvéru, prenájom počítačového softvéru, prevod a konverzia počítačových programov a údajov, prieskum v oblasti využitia počítačov, servis počítačových programov, tvorba softvéru, vytváranie a udržiavanie počítačových stránok (webstránok) pre zákazníkov.

45 - Zoznamovacie služby.

(540)

Lesk len pre ženy

(591) ružová, čierna, oranžová, fialová, žltá, modrá

(732) Ringier Axel Springer Slovakia, a. s., Prievozská 14, 821 09 Bratislava, SK;

(740) Porubčan Róbert, Ing., Ivanka pri Dunaji, SK;

(111) 216884

(151) 9.2.2007

(156) 17.3.2016

(180) 17.3.2026

(210) 527-2006

(220) 17.3.2006

(442) 3.11.2006

(450) 5.4.2007

8 (511) 42

(511) 42 - Vývoj nových technológií, najmä technológií na využitie alternatívnych surovín pri výpale slinku, technický prieskum, výskum a vývoj nových výrobkov (pre zákazníkov).

(540)

OPTIMAX

(732) Považská cementáreň, a. s., J. Kráľa, 018 63 Ladce, SK;

(740) Kubinyi Peter, Bc., Trenčín, SK;

(111) 216886

(151) 9.2.2007

(156) 17.3.2016

(180) 17.3.2026

(210) 529-2006

(220) 17.3.2006

(442) 3.11.2006

(450) 5.4.2007

8 (511) 35, 36, 42

(511) 35 - Účtovníctvo, vedenie účtovných kníh, príprava a vyhotovenie daňových priznaní, účtovné poradenstvo, marketingové štúdie, poradenstvo v obchodnej činnosti, pomoc pri riadení obchodných činností, poskytovanie obchodných alebo podnikateľských informácií, prieskum trhu a verejnej mienky, hospodárske a ekonomické predpovede, vyhľadávanie informácií v počítačových súboroch pre zákazníkov, prieskum vzťahov medzi podnikmi, inštitúciami a spoločenským prostredím, pomoc pri riadení komerčných a priemyselných podnikov, obchodný manažment, personálne poradenstvo, zbieranie údajov do počítačových databáz, zoradovanie údajov v počítačových databázach, oceňovanie a odhady v oblasti podnikania, reklama, on-line reklama na počítačovej komunikačnej sieti, štatistické informácie, vedenie kartoték v počítači, sprostredkovanie obchodu s tovarom, poskytovanie a sprostredkovanie uvedených služieb prostredníctvom komunikačných médií, elektronickej pošty, SMS správ, počítačových sietí a internetu.

36 - Daňové odhady (služby), konzultačné a poradenské služby v oblasti financií, finančné analýzy, finančné konzultačné služby, likvidácia podnikov (finančná služba), sprostredkovanie nehnuteľností, realitné kancelárie, oceňovanie a odhady nehnuteľností, prenájom a správa nehnuteľností, daňové poradenstvo, služby v oblasti kapitálového financovania, služby v oblasti financovania podnikov a projektov, finančné služby spojené s fúziami, prepojovaním, zlučováním, rozdeľovaním, reštrukturalizáciou, revitalizáciou, zakladaním alebo predajom podnikov, vyhľadávanie finančných zdrojov, bankovníctvo, služby v oblasti finančníctva, konzultačné služby v oblasti poisťovníctva, sprostredkovanie uvedených služieb, poskytovanie a sprostredkovanie uvedených služieb prostredníctvom komunikačných médií, elektronickej pošty, SMS správ, počítačových sietí a internetu.

42 - Poskytovanie právnych služieb, právne poradenstvo, služby advokátov, služby komerčných právnikov, právne služby pri zakladaní, riadení, revitalizácii, fúzii, akvizícii, predaji alebo likvidácii podniku, poskytovanie právnych služieb v oblasti zlučovania, spájania, kúpy a rozdeľovania spoločností, služby arbitráže, poradenstvo v oblasti ľudských práv, spoločenské, politické alebo politologické analýzy a predpovede, právne služby v oblasti obchodných sporov, právny výskum, spravovanie autorských práv, poradenstvo v oblasti práv duševného vlastníctva, sprostredkovanie uvedených služieb, poskytovanie a sprostredkovanie uvedených služieb prostredníctvom komunikačných médií, elektronickej pošty, SMS správ, počítačových sietí a internetu.

(540)



(732) Krivočenko Eubomír, JUDr., Nám. Sv. Imricha 3, 943 01 Štúrovo, SK;

(740) Porubčan Róbert, Ing., Ivanka pri Dunaji, SK;

(111) 216892

(151) 9.2.2007

(156) 20.3.2016

(180) 20.3.2026

(210) 541-2006

(220) 20.3.2006

(442) 3.11.2006

(450) 5.4.2007

8 (511) 6

(511) 6 - Kovové dvere; kovové okná.

(540)



(591) modrá, čierna, sivá

(732) Stanislav Sokol - ALUSTAV, Biely potok, Ra-
veň 152/48, 034 03 Ružomberok, SK;

(111) 216894

(151) 9.2.2007

(156) 21.3.2016

(180) 21.3.2026

(210) 555-2006

(220) 21.3.2006

(442) 3.11.2006

(450) 5.4.2007

8 (511) 35, 37, 39

(511) 35 - Maloobchodná činnosť s náhradnými dielmi k automobilom a autopríslušenstvom najmä brzdami, brzdovými obložienami, obchodný alebo podnikateľský prieskum, poradenstvo v obchodnej činnosti, poskytovanie obchodných alebo podnikateľských informácií, reklamná činnosť, rozširovanie reklamných oznamov, rozširovanie reklamných materiálov zákazníkom (letáky, prospekty, tlačivá, vzorky), sprostredkovanie obchodu s tovarom, sprostredkovanie uvedených služieb, vydávanie a rozširovanie reklamných textov, vydávanie reklamných alebo náborových textov, zásielkové reklamné služby, zoraďovanie údajov v počítačových databázach, prenájom reklamných priestorov, zbieranie údajov do počítačových databáz, spravovanie textov, obchodný alebo podnikateľský prieskum, obchodný prieskum, vzťahy s verejnosťou, vydávanie a aktualizovanie reklamných materiálov, posudzovanie efektívnosti prevádzky a racionalizácie práce.

37 - Autoopravné, autoservisy, čalúnnické opravy, čistenie automobilov, informácie o opravách, drobné servisné práce a opravy, základná technická pomoc, opravy, údržba a umývanie dopravných prostriedkov, autoservisy, montáž a demontáž motorových vozidiel, klampiárstvo a inštalatérvstvo, lakovanie, glazovanie, leštenie vozidiel, mazanie vozidiel, montáž a opravy vykurovacieho zariadenia v automobiloch, oprava opotrebovaných alebo poškodených motorov, oprava pneumatík vulkanizáciou, pieskovanie, protektorovanie pneumatík, protihrdzová úprava, protikorozívne nátery na ošetrovanie vozidiel, údržba a opravy motorových vozidiel, údržba automobilov, umývanie automobilov, umývanie dopravných prostriedkov, vulkanizácia pneumatík (oprava), výmena olejov a filtrov, brzdovej kvapaliny, tlmičov perovania a bŕzd, renovácie brzdových čeľustí a spojkových lamiel, sprostredkovanie uvedených služieb v tejto triede.

39 - Odťahovanie poškodených a havarovaných vozidiel, dopravné záchranárske služby, odťahová služba, prevádzkovanie parkovísk, prenájom vozidiel, prenájom parkovacích plôch, odťahovanie dopravných prostriedkov pri poruchách, prepravné služby, sprostredkovanie prepravy, ťahanie alebo vlečenie dopravných prostriedkov pri poruchách automobilová preprava, informácie o preprave, nákladná kamiónová doprava, prenájom automobilov, prenájom dopravných prostriedkov, prenájom garáží, prenájom miesta na parkovanie, služby v doprave a preprave, sprostredkovanie dopravy, sprostredkovanie uvedených služieb, záchranárske služby.

(540)



(591) žltá, čierna, červená

(732) Golein Martin - TATRY SOS, Mlynica 76, 059 91 Mlynica, SK;

(740) Belička Ivan, Ing., Banská Bystrica, SK;

(111) 216897

(151) 9.2.2007

(156) 24.3.2016

(180) 24.3.2026

(210) 579-2006

(220) 24.3.2006

(442) 3.11.2006

(450) 5.4.2007

8 (511) 5, 30, 35

- (511) 5 - Chlieb a pekárske výrobky pre diabetikov, vyrobené podľa handlovskej receptúry.
30 - Chlieb a pekárske výrobky, vyrobené podľa handlovskej receptúry.
35 - Maloobchodná činnosť s pekáarskymi výrobkami, vydávanie a ak tualizovanie reklamných materiálov.

(540)

Handlovský chlieb

- (732) Prievdzské pekáre a cukrárne, a. s., Košovská cesta 12, 971 01 Prievdza, SK;
(740) BELEŠČÁK & PARTNERS, s.r.o., Piešťany, SK;

(111) 216908

(151) 9.2.2007

(156) 6.4.2016

(180) 6.4.2026

(210) 666-2006

(220) 6.4.2006

(442) 3.11.2006

(450) 5.4.2007

8 (511) 10, 16, 35, 41, 44

- (511) 10 - Diagnostické prístroje na lekárske účely, elektronické prístroje na účely akupunktúry, zariadenia na fyzické cvičenie na lekárske účely, fyzioterapeutické zariadenia, teplovzdušné terapeutické zariadenia, hydrostatické a vodné postele na lekárske účely, špeciálne postele vyrobené na lekárske účely, posteľové vibrátory, plachty na použitie pri inkontinencii, nádoby na moč, posteľové misy, hygienické misy, ihly na akupunktúru a lekárske účely, injekčné striekačky, striekačky na lekárske účely, inhalátory, rukavice na lekárske účely, masážne rukavice z kónských vlasov, masážne rukavice a masážne prístroje, fibromasážne prístroje, nábytok vyrobený špeciálne na lekárske účely, kreslá na lekárske účely, nafukovacie matrace na lekárske účely, vodné vaky na lekárske účely, vzduchové vankúše na lekárske účely, vankúše a vankúšiky proti preležaninám, uspávacie vankúše proti nespavosti, ohrievacie vankúšiky pre prvú pomoc, elektricky vyhrievacie prikrývky na lekárske účely, podušky na lekárske účely, nosidlá pre chorých a pacientov, nosidlá s kolieskami, zariadenia na premiestňovanie alebo prevoz invalidov, ortopedické výrobky, ortopedická a zdravotná obuv, podporné bandáže, ortopedické bandáže na kĺby, barly, chrániče a hroty na barly, brušné korzety a pásy, korzety na zdravotnícke účely, detské cumle a fľaše, uzávery na detské fľaše, odsávačky, pančuchy na kľčové žily, chirurgické dlahy, podporné obvazy, dýchacie prístroje, teplomery na lekárske účely, dávkovače piluliek, tlakomery krvného tlaku, UV-lampy na lekárske účely.
16 - Knihy, brožúry, tlačoviny, periodiká, príručky, prospekty, publikácie, formuláre, tlačivá, fotografie, plagáty, kalendáre, papiernický tovar, papier, listový papier, poznámkové zošity, obálky ako papiernický tovar, oznámenia ako papiernický tovar, pečate, pečiatky, pečiatkovacie podušky, školské potreby, písacie potreby, písacie podložky, zaraďovače ako kancelárske obaly, za-

raďovače a šanóny na voľné listy, štítky ako papierové nálepky, adresné štítky do adresovacích strojov, kancelárske potreby s výnimkou nábytku, papierové obrusy.

35 - Sprostredkovanie obchodu s tovarom, obchodné alebo podnikateľské informácie, odborné obchodné podnikateľstvo, poradenstvo v obchodnej činnosti, kopírovanie alebo rozmnožovanie dokumentov, organizovanie komerčných reklamných výstav a veľtrhov, predvádzanie tovaru, podpora predaja pre tretie osoby, zásobovacie služby pre tretie osoby (nákup tovarov a služieb pre iné podniky), reklama, on-line reklama na počítačovej komunikačnej sieti, vydávanie, aktualizovanie a rozširovanie reklamných materiálov zákazníkom (letáky, prospekty, tlačivá, vzorky), vydávanie reklamných alebo náborových textov, spracovanie textov, zbieranie a zoraďovanie údajov do počítačových databáz, vyhľadávanie informácií v počítačových súborov, vedenie kartoték v počítači, poskytovanie a sprostredkovanie uvedených služieb prostredníctvom komunikačných médií, elektronickej pošty, SMS správ, počítačových sietí a internetu.

41 - Organizovanie a vedenie konferencií, kongresov, sympózií, kolokvií a seminárov, zabezpečovanie výcvikov, kurzov a školení, výchova, vyučovanie a vzdelávanie, školenia, pedagogické informácie, skúšanie a preskúšavanie v rámci pedagogickej činnosti, cvičenia, ukážky praktických cvičení, vydávanie kníh, zborníkov, časopisov, periodík, novin, vydávanie a zverejňovanie textov s výnimkou reklamných alebo náborových, on-line vydávanie kníh a časopisov v elektronickej forme, kluby zdravia, organizovanie neobchodných výstav, poskytovanie a sprostredkovanie uvedených služieb prostredníctvom komunikačných médií, elektronickej pošty, SMS správ, počítačových sietí a internetu.

44 - Lekárske služby, lekárske analýzy týkajúce sa ošetrovania a liečenia osôb s ťažkým zdravotným alebo mentálnym postihnutím, ošetrovateľské a psychologické služby, zdravotnícka starostlivosť, masáže, fyzioterapia, akupunktúra, akupresúra, aroamaterapeutické služby, poskytovanie a sprostredkovanie uvedených služieb prostredníctvom komunikačných médií, elektronickej pošty, SMS správ, počítačových sietí a internetu.

(540)



- (732) Maloň Friedlová Karolína, PhDr., J. Opletala 680, 738 02 Frýdek-Místek, CZ;
(740) Porubčan Róbert, Ing., Ivanka pri Dunaji, SK;

(111) 216936

(151) 9.2.2007
(156) 6.6.2016
(180) 6.6.2026
(210) 1070-2006
(220) 6.6.2006
(442) 3.11.2006
(450) 5.4.2007

8 (511) 7, 9

(511) 7 - Konštrukcie z hotových dielov, stroje, nástroje a náhradné diely na ne na použitie pri produkcii ropy a plynu z vrtov a na vŕtanie ropných vrtov a vrtov na zemný plyn.

9 - Elektronické prístrojové vybavenie a meracie zariadenia na monitorovanie a zobrazenie údajov týkajúcich sa vŕtania ropných vrtov a vrtov na zemný plyn a produkcie ropy a plynu z vrtov.

(540)



(732) National Oilwell Varco, L.P., 7909 Parkwood Circle Drive, Houston, TX 77036, US;

(740) Fajnorová Mária, Ing., FAJNOR IP s. r. o., Bratislava, SK;

(111) 216937

(151) 9.2.2007
(156) 6.6.2016
(180) 6.6.2026
(210) 1071-2006
(220) 6.6.2006
(442) 3.11.2006
(450) 5.4.2007

8 (511) 7, 9

(511) 7 - Konštrukcie z hotových dielov, stroje, nástroje a náhradné diely na ne na použitie pri produkcii ropy a plynu z vrtov a na vŕtanie ropných vrtov a vrtov na zemný plyn.

9 - Elektronické prístrojové vybavenie a meracie zariadenia na monitorovanie a zobrazenie údajov týkajúcich sa vŕtania ropných vrtov a vrtov na zemný plyn a produkcie ropy a plynu z vrtov.

(540) **NATIONAL OILWELL
VARCO**

(732) National Oilwell Varco, L.P., 7909 Parkwood Circle Drive, Houston, TX 77036, US;

(740) Fajnorová Mária, Ing., Bratislava, SK;

(111) 216944

(151) 9.2.2007
(156) 22.6.2016
(180) 22.6.2026
(210) 1172-2006
(220) 22.6.2006
(442) 3.11.2006
(450) 5.4.2007

8 (511) 6, 19, 37

(511) 6 - Hliník, zliatiny obyčajných kovov, primárne hliníkové zliatiny, sekundárne hliníkové zliatiny, hliníkové predzliatiny, lisované hliníkové profily, ťahané hliníkové rúrky, rúrky kovové, dutý tovar z alumínia, alobal hliníková fólia, hliníkový drôt, hliníkové profily, surové železo, najmä oceliarske, zlievarenské a špeciálne, odliatky najmä z oceliatiatiny, sivej liatiny a neželezných kovov, oceľ najmä neupokojená, ťažná a hlbokoťažná, vysokopevnostná tvrdá, hlbokoťažná nestarnúca, stabilizovaná hliníkom, nízkouhlíková oceľ, oceľ ako polotovar, pásová oceľ, oceľové plechy a pásy, morené, opieskované, lístočkové, ryhované, pocínované, pozinkované, pohliníkové, smaltované, lakované, plastované, ohýbané profily, najmä otvorené, uzavreté vlnité plechy, štetovníce, oceľové konštrukcie, najmä stavebné, mostové a špeciálne, zvarované rúry izolované a neizolované, drôt, drôtené pletivo, drôty z obyčajných kovov (okrem poistkových drôtov), drôty zo zliatin obyčajných kovov, oceľové palety, káblkové bubny, dlaždice, náhradné dielce a súčiastky, armatúry, fittingy kovové pre potrubia na stlačený vzduch, baliace fólie kovové, kovové konštrukcie na bazény, bezpečnostné reťaze kovové, bezpečnostné schránky, kovové bicyklové zariadenia na parkovanie, brány kovové, plechy, dielce kovové (stavebné), dlažba kovová, domové zvončeky s výnimkou elektrických, držadlá, rukováti, kľučky kovové, dvere kovové, elektródy na spájkovanie a zváranie, klapky, kovové ventily drenážnych rúrok, klapky, kovové ventily vodovodné, kovové vzduchovody pre ventilačné a klimatizačné zariadenia, klince, kolíky kovové, komínové nastavce, kovové, komínové rúry kovové, komíny, dymovody kovové, kontajnery kovové, kovania na dvere, kovania na okná, kovanie na nábytok, kovové obruče, spojky, škatule, skrinky, škatule kovové, kľučky dverí kovové, kľúče, kovové spojky a príchytky pre káble a rúry, montážne kľúče kovové, nádrže kovové, objímky, prstence, oceľové laná, oceľové stožiare, oceľové rúrky, oceľový drôt, ostnatý drôt, pokladničky, poštové schránky kovové, preklady kovové, pánty, závesy, reťaze kovové, rímky kovové, skoby kovové, spojovacie plechy, spájkovací drôt, sudy kovové, kovové rúry pre ventilačné a klimatizačné zariadenia, ventily, kovové klapky drenážnych rúrok, ventily, klapky vodovodné kovové, vodovodné potrubia kovové, potrubia a rúry pre zariadenia ústredného kúrenia, kovové značky s výnimkou svetelných a mechanických, škridly kovové, žalúzie kovové, drobný železiarsky tovar, kovový spojovací materiál, rozporoky kovové, háčiky (železiarsky tovar), kovové podpery a konzoly pre stavebníctvo, stĺpy kovové pre stavebníctvo, kovové nosníky, kovové obloženie staviieb, priečok a stien, kovové stavebné dielce, kovový stavebný materiál, oceľové konštrukcie, kovové okná, kovové okenice, kovové okenné rámy, kovové stropy, stropné dosky, kovové stupne (schody), neelektrické otváratele a zatváratele dverí, pánty, závesy, plomby, kovové vystužovacie materiály pre stavebníctvo, stavby kovové prenosné, stavebné konštrukcie kovové, stavebné kovania, stavebné panely kovové, stavebný materiál kovový, kovové tyče, oceľové konštrukcie, kovové inzertné stĺpy, kokily, koľajnice, kovové obruče, kovové

reťaze, kovové spriahadlá na reťaze, kovové krúžky, liatina, kovové matice, nákovy, nity, nosníky, plechové obaly, objímky, kovové obloženie, obruče, pancierové plechy, kovové piliny, plech, kovové pletivo, klnice, podvaly, rošty, zárubne, oceľobetónové materiály na stavbu budov, cestné zvodidlá kovové, debnenie kovové, konštrukcie kovové, kostry budov, kovové dielce stavebné, strešné krytiny, strešné uholníky, vonkajšie plášte budov, kovové obruče, spojky, kovové prefabrikáty, laná, lávky, lejárské formy (kovové), lešenia, maltovnice, nosníky, oceľové konštrukcie, podpory, poklapy, preklady kovové, priečky, priehradové konštrukcie, kovové okenné rámy, stavebné panely, vypúšťacie rúry, odvodňovacie rúry, drenážne rúry, žľaby, kovové značky s výnimkou svetelných a mechanických, kovové inzerčné stĺpy, reklamné stĺpy kovové, kovové reklamné panely, billboardy kovové, reklamné tabule kovové, baliace fólie kovové, kovové bicyklové zariadenia na parkovanie, kovové reklamné predmety.

19 - Plastové okná, plastové dvere, drevené okná, drevené dvere, okná s rámami z platových hmôt, dvere s výnimkou kovových, dverové prahy s výnimkou kovových, dverové rámy s výnimkou kovových, okenice s výnimkou kovových; okenné rámy s výnimkou kovových; okná s výnimkou kovových; rámové konštrukcie s výnimkou kovových; rámy (okenné) s výnimkou kovových; skladacie dvere s výnimkou kovových; výplne dverí s výnimkou kovových; zárubne s výnimkou kovových, parketové výlisky, parkety, baraky, búdy, debnenie s výnimkou kovového, dlážka parketová, drevené dlážky, dlážky s výnimkou kovových, dosky, dosky - stavebné drevo, latky, drevené dyhy, drevené obloženie, drevo opracované, drevo opracované - stolárske, drevo pilené, drevo spracované, drevo stavebné, drevo na výrobu sudov, drevo ako polotovary, krokvy strešné, lišty s výnimkou kovových, mriežky s výnimkou kovových, palisády s výnimkou kovových, podlahové dosky, preglejka, schodiská s výnimkou kovových, schodnice ako časti schodísk, tvárne drevo, drevotrieskové dosky, hranoly, stavebný materiál nekovový, kameň prírodný a umelý, inzerčné stĺpy s výnimkou kovových, reklamné stĺpy s výnimkou kovových, nekovové reklamné panely s výnimkou svetelných, maloobchodné služby v oblastiach nasledujúcich tovarov: s potravinami, nápojmi, poľnohospodárskymi produktmi, mäsom, mäsovými výrobkami, elektronikou, železiarskym tovarom, rudami, kovovými výrobkami, keramikou, konfekciou, obuvou, sklom, porcelánom, nábytkom, kancelárskym nábytkom, kobercami, tapetami, podlahovými krytinami, PVC, laminátmi, parketami, chemickými produktmi, podlahárskymi strojmi, podlahárskym náradím a doplnkovým tovarom; veľkoobchodné služby v oblastiach nasledujúcich tovarov: s potravinami, nápojmi, poľnohospodárskymi produktmi, mäsom, mäsovými výrobkami, elektronikou, železiarskym tovarom, rudami, kovovými výrobkami, keramikou, konfekciou, obuvou, sklom, porcelánom, nábytkom, kancelárskym nábytkom, kobercami, tapetami, podlahovými krytinami, PVC, laminátmi, parketami, chemickými produktmi, podlahárskymi strojmi, podlahárskym náradím

a doplnkovým tovarom; aranžovanie výkladov, reklamná činnosť, zasielanie reklamných materiálov zákazníkom, obchodná administratíva, kancelárske práce, kancelárie zaoberajúce sa dovozom a vývozom, kopírovanie, kopírovanie alebo rozmnožovanie dokladov, nábor zamestnancov, organizovanie výstav na obchodné a reklamné účely, zbieranie údajov do počítačovej databázy, hospodárske alebo ekonomické predpovede, prenájom kancelárskych strojov a zariadenia, prenájom reklamných materiálov, prenájom reklamných priestorov, prepisovanie, prieskum trhu, prenájom reklamných plôch, zásielkové reklamné služby, rozširovanie reklamných alebo inzerčných oznamov, spracovanie textov, vydávanie reklamných materiálov, vydávanie reklamných alebo náborových textov, vylepovanie plagátov, analýzy nákupných cien, veľkoobchodných cien, automatizované spracovanie dát v administratíve, barterové operácie, komerčné informačné kancelárie, marketing, marketingové štúdie, obchodné administratívne služby, obchodné alebo podnikateľské informácie, obchodné alebo podnikateľský prieskum, obchodný manažment a podnikové poradenstvo, podpora predaja (pre tretie osoby), pomoc pri riadení komerčných a priemyselných podnikov, pomoc pri riadení obchodnej činnosti, poradenské služby v oblasti obchodného alebo podnikateľského riadenia, poradenstvo v obchodnej činnosti, poskytovanie obchodných alebo podnikateľských informácií, poskytovanie pomoci pri riadení obchodných alebo priemyselných podnikov, prieskum trhu, profesionálne obchodné alebo podnikateľské poradenstvo, sekretárske služby, spracovanie textov, sprostredkovanie kompenzačných obchodov s tovarom, na vnútroštátnej a medzinárodnej úrovni, sprostredkovanie obchodu s tovarom, účtovníctvo, uverejňovanie reklamných textov, vedenie kartoték v počítači, vydávanie a aktualizovanie reklamných materiálov, vzťahy s verejnosťou (prieskum vzťahov medzi podnikmi, inštitúciami a spoločenským prostredím), zbieranie údajov do počítačových databáz, zoraďovanie údajov v počítačových databázach, sprostredkovanie uvedených služieb v tejto triede.

37 - Montáž, inštalácia a o pravy okien, dverí a iných stavebných prvkov, údržba nábytku, reštaurovanie nábytku, vykonávanie inžinierskych, priemyselných, bytových a občianskych stavieb, prípravné a pomocné stavebné práce, montáž, kladenie, servis, sanácie a opravy podláh a parkiet, izolovanie stavieb, realizácia fasád so zateplením a bez zateplenia, maľovanie a natieranie, murovanie, klampiarstvo a inštalatérstvo, vykonávanie inžinierskych, bytových a občianskych stavieb, prípravné a pomocné stavebné práce, čistenie, čistenie exteriérov a interiérov, prenájom čistiacich strojov, inštalácia a opravy chladiacich a klimatizačných zariadení, informácie o opravách, izolovanie proti vlhkosti, izolovanie stavieb, klampiarstvo a inštalatérstvo, čalúnenie, čalúnnické práce, čalúnnické opravy, stavebné informácie, údržba nábytku, reštaurovanie nábytku, montáž kuchynských zariadení, montáž nábytku a zariadení, montáž a opravy vzduchotechnických zariadení, montáž a opravy klimatizačných zariadení, montáž a o pravy vykurovacích zariadení, montáž, kladenie, servis, sanácie a opravy podláh

a parkiet, realizácia fasád so zateplením a bez zateplenia, exteriérové a interiérové maľovanie a natieranie, montovanie lešení, murárstvo, pokrývačské práce na strechách, stavebné informácie, dozor nad stavbami, demolácia budov, tapetovanie, umelecká stolárska výroba a opravy, utesňovanie stavieb a b udov, inštalácia a o pravy výťahov, prenájom náradia a nástrojov, prenájom podlahárskych strojov, prenájom čistiacich strojov, sprostredkovanie uvedených stavieb.

(540) STAVREM

- (732) Nemeš František, STAVREM, Pezinská 22, 903 01 Senec, SK;
- (740) Belička Ivan, Ing., Banská Bystrica, SK;

(111) 216947

- (151) 9.2.2007
- (156) 26.6.2016
- (180) 26.6.2026
- (210) 1179-2006
- (220) 26.6.2006
- (442) 3.11.2006
- (450) 5.4.2007

8 (511) 31, 32, 33

- (511) 31 - Čerstvé hrozno, ríbezle, jablká, hrušky.
- 32 - Hroznový mušt (nekvasený); jablkový džús (nealkoholický); ovocné šťavy, mušty a sirupy z hrozna, ríbezlí, hrušiek, jabĺk.
- 33 - Alkoholické nápoje obsahujúce ovocie; brandy; vínovica; víno.

(540) Dušnok

- (732) Demeš Jozef, Lúky 1117/31, 952 01 Vráble, SK;
- (740) BELEŠČÁK & PARTNERS, s.r.o., Piešťany, SK;

(111) 216975

- (151) 9.2.2007
- (156) 27.3.2016
- (180) 27.3.2026
- (210) 5379-2006
- (220) 27.3.2006
- (442) 3.11.2006
- (450) 5.4.2007

8 (511) 16, 35, 41

- (511) 16 - Papier, kartón, lepenka a výrobky z týchto materiálov, ktoré nie sú zahrnuté v iných triedach; tlačoviny, reklamné tlačoviny; periodické a neperiodické publikácie vrátane ich príloh a mimoriadnych vydaní; časopisy; noviny; magazíny; katalógy; knihy; fotografie; kalendáre; brožúry, knižárske výrobky.
- 35 - Reklamná a inzertná činnosť; rozhlasová a televízna reklama, on-line reklama na počítačovej komunikačnej sieti; prenájom reklamných plôch; sprostredkovanie obchodu s tovarom; sprostredkovanie reklamy a inzercie; zber a poskytovanie obchodných a podnikateľských informácií; zber a poskytovanie informácií v oblasti reklamy a inzercie; vydávanie, aktualizovanie a rozširovanie reklamných materiálov; uverejňovanie reklamných textov, komerčné a reklamné poradenstvo, komerčný prieskum, prieskum v oblasti reklamy; poskytovanie obchodných informácií a služieb pomocou internetu; zabezpečovanie predplácania novín a časopisov; organizovanie výstav a súťaží na účely komerčné a propagačné.

41 - Vydavateľská činnosť s výnimkou vydávania reklamných textov; vydávanie on-line kníh a časopisov v elektronickej forme; služby v oblasti zábavy, kultúry a vzdelávania; výchovno-zábavné klubové služby; organizovanie a vedenie súťaží na zábavné, kultúrne a vzdelávacie účely; organizovanie spoločenských podujatí na účely zábavné, kultúrne a vzdelávacie; organizovanie športových podujatí a súťaží; organizovanie plesov; fotografická reportáž; informácie o možnostiach zábavy a rekreácie.

(540)



- (591) červená, biela
- (732) ALBATROS GROUP, s.r.o., Tallerova 10, 811 02 Bratislava, SK;
- (740) LITVÁKOVÁ A SPOL., s.r.o., Patentová a známková kancelária, Bratislava, SK;

(111) 216982

- (151) 9.2.2007
- (156) 20.4.2016
- (180) 20.4.2026
- (210) 5443-2006
- (220) 20.4.2006
- (442) 3.11.2006
- (450) 5.4.2007

8 (511) 14, 34, 35

- (511) 14 - Potreby pre fajčiarov z drahých kovov, najmä popolníky, cigaretové násadky, škatule na cigary, dózy na tabak, kazety na cigary a cigarety, tabatierky, tabatierky na cigary a cigarety, zapalovače, puzdrá na cigarety, cigary a zápalky, zápalkové držiaky, zápalkové škatuľky.
- 34 - Tabak, tabakové výrobky, najmä cigary, cigarety, cigarillos, potreby pre fajčiarov, najmä orezávače na cigarové špičky, cigaretový papier, náustky na cigaretové špičky, cigaretové špičky, filtre, plechovky na tabak, dózy na tabak s výnimkou dóz z drahých kovov, fajky, škatuľky na cigary udržiavajúce vlhkosť, kazety na cigary a cigarety s výnimkou kaziet z drahých kovov, popolníky s výnimkou popolníkov z drahých kovov, tabatierky na cigary a cigarety s výnimkou tabatierok z drahých kovov, zapalovače pre fajčiarov, zápalky.
- 35 - Maloobchodná činnosť s tabakovými výrobkami a potrebami pre fajčiarov, sprostredkovanie obchodu s tabakovými výrobkami a potrebami pre fajčiarov.

(540)



- (591) červená, čierna
- (732) MY & MI s.r.o., Stará Vajnorská 3A, 831 04 Bratislava, SK;
- (740) Hojčuš Peter, Ing., Bratislava, SK;

(111) 216983

(151) 9.2.2007
 (156) 20.4.2016
 (180) 20.4.2026
 (210) 5444-2006
 (220) 20.4.2006
 (442) 3.11.2006
 (450) 5.4.2007

8 (511) 34

(511) 34 - Tabak, tabakové výrobky, najmä cigary; potreby pre fajčiarov, najmä orezávače na cigarové špičky, škatuľky na cigary udržiavajúce vlhkosť, kazety na cigary s výnimkou kaziet z drahých kovov, popolníky s výnimkou popolníkov z drahých kovov, tabatierky na cigary s výnimkou tabatierok z drahých kovov, zapaľovače pre fajčiarov, zápalky.

(540) Jacobus Cigars

(732) MY & MI s.r.o., Stará Vajnorská 3A, 831 04 Bratislava, SK;
 (740) Hojčuš Peter, Ing., Bratislava, SK;

(111) 216988

(151) 9.2.2007
 (156) 21.4.2016
 (180) 21.4.2026
 (210) 5451-2006
 (220) 21.4.2006
 (442) 3.11.2006
 (450) 5.4.2007

8 (511) 36

(511) 36 - Finančné poradenstvo, informácie o poistení, konzultačné služby v oblasti poisťovníctva, životné poisťky, poradenstvo v oblasti poistenia, sprostredkovanie poistenia, sprostredkovanie finančných služieb.

(540)


(732) CAPITOL, akciová spoločnosť, Rajska 15/A, 811 08 Bratislava, SK;
 (740) Dolanská Elena, RNDr., Bratislava, SK;

(111) 216989

(151) 9.2.2007
 (156) 21.4.2016
 (180) 21.4.2026
 (210) 5452-2006
 (220) 21.4.2006
 (442) 3.11.2006
 (450) 5.4.2007

8 (511) 36

(511) 36 - Finančné poradenstvo, informácie o poistení, konzultačné služby v oblasti poisťovníctva, životné poisťky, poradenstvo v oblasti poistenia, sprostredkovanie poistenia, sprostredkovanie finančných služieb.

(540)

(732) CAPITOL, akciová spoločnosť, Rajska 15/A, 811 08 Bratislava, SK;
 (740) Dolanská Elena, RNDr., Bratislava, SK;

(111) 216991

(151) 9.2.2007
 (156) 21.4.2016
 (180) 21.4.2026
 (210) 5464-2006
 (220) 21.4.2006
 (442) 3.11.2006
 (450) 5.4.2007

8 (511) 12

(511) 12 - Osobné automobily; nákladné automobily; autobusy; mikrobuses; nákladné vozidlá, dodávky; malé nákladné vozidlá, mikrodotávky; cestné motorové vozidlá na hromadnú prepravu osôb (omnibusy); vozidlá s pohonom štyroch kolies.

(540)

(591) biela, žltá, červená, čierna, sivá, oranžová
 (732) KIA MOTORS CORPORATION, 231 Yangjae-dong, Seocho-gu, Seoul 137-938, KR;
 (740) PATENTSERVIS Bratislava, a. s., Bratislava, SK;

(111) 217008

(151) 9.2.2007
 (156) 16.5.2016
 (180) 16.5.2026
 (210) 5540-2006
 (220) 16.5.2006
 (442) 3.11.2006
 (450) 5.4.2007

8 (511) 5

(511) 5 - Prípravky na ničenie buriny a ničenie škodcov (škodlivých zvierat), insekticídy, herbicídy, fungicídy.

(540) MERLIN

(732) Bayer Aktiengesellschaft, D-51368 Leverkusen, DE;
 (740) ROTT, RŮŽIČKA & GUTTMANN, Bratislava, SK;

(111) 217057

(151) 14.3.2007
 (156) 11.4.2016
 (180) 11.4.2026
 (210) 704-2006
 (220) 11.4.2006
 (442) 7.12.2006
 (450) 3.5.2007

8 (511) 2, 9, 16, 35, 36, 37, 38, 41, 42

(511) 2 - Tlačiarenské farby, náplne, tonery do tlačiarní, kopírovacích prístrojov, faxov, registračných pokladníc.

9 - Počítače, počítače - zápisníky - notebooky, počítačový hardvér, počítačový softvér, procesory, mikroprocesory, počítačové pamäte, pamäte do počítačových tlačiarní, elektrické riadiace obvody, pamäťové, mikroprocesorové a grafické karty do počítačov, zvukové karty do počítačov, počítačové dosky, počítačové dosky, základné počítačové dosky, rozhrania pre počítače, elektrické zdroje pre počítače, elektrické záložné zdroje, periférne zariadenia k počítačom, kompaktné a magnetické disky, optické a magnetické nosiče údajov, záznamové disky pre počítače, pevné disky pre počítače, pružné disky, mechaniky pružných diskov, CD disky, DVD disky, zariadenia a prístroje na čítanie a zapisovanie CD a DVD diskov, modemy, monitory, LCD monitory, počítačové myši, podložky pod počítačové myši, podpery zápästia pri práci s počítačom, počítačové klávesnice, optické čítače, snímače, skenery, nahrané počítačové programy, tlačiarne k počítačom, textové procesory, zariadenia na úpravu a spracovanie textov, sieťové komponenty pre počítače, koaxiálne káble, vreckové kalkulačky, elektrické akumulátory, elektrické akumulátory, elektrické batérie pre počítače a prenosné počítače, integrované obvody, čítače čiarových kódov, diaľkové ovládače, antény, fotografické, elektrostatické a termické kopírovacie prístroje, registračné pokladnice, kontrolné pokladnice, elektronické prekladové slovníky, magnetické identifikačné karty, poistky, elektrické drôty, elektrické káble, medený drôt izolovaný, elektrické káblové spojky a svorky, elektrické konektory, káble s optickými vláknami, zariadenia na prenos, reprodukciu, spracovanie a záznam zvuku, obrazu a údajov, MP3 prehrávače, premietacie prístroje, projektory, optické zariadenia a prístroje, fotoaparáty, faxové prístroje, telefónne prístroje, prenosné telefónne prístroje, snímače teploty, vysielacie zariadenia, vysielacie elektronických signálov, meracie prístroje, zosilňovače, mikrofóny, reproduktory, amplióny, elektronické publikácie, elektronické publikácie stiahnuté z telekomunikačnej siete, prístroje, nástroje a prípravky na vedenie, distribúciu, transformáciu, akumuláciu, reguláciu a kontrolu elektrického prúdu, číslícové súradnicové zapisovače, čítacie zariadenia - informatika, magnetické a optické disky, optické kompaktné disky, telefónne drôty, poistkové drôty zo zliatin a kovov, elektrické zariadenia na diaľkové ovládanie priemyselných procesov, elektronické diáre, elektronické perá pre vizuálne zobrazovacie jednotky, faxy, identifikačné puzdrá na elektrické drôty, integrované obvody, elektrické kontakty, elektrické kontakty z drahých kovov, magnetické cylindrické vrstvy, magnetické dekodéry, magnetické médiá, meniče diskov do počítačov, meniče elektrické, mikrofóny, elektrické monitorovacie prístroje, monitory - počítačový hardvér, elektrické objímky, objímky elektrických káblov, odbočnice, odbočné skrinky, magnetické páskové jednotky pre počítače, demagnetizačné zariadenia na magnetické pásky, pásky na čistenie nahrávacích hláv, pásky na zvukové nahrávanie, elektronické

perá na vizuálne zobrazovacie jednotky, radič článkov - elektrotechnika, rozvodné panely pre elektrinu, rozvodné pulty pre elektrinu, rozvodné skrine pre elektrinu, spínacie skrine, spínače, elektrické spojky, spojky elektrického vedenia, spojky na elektrické káble, spojovacie skrinky, svorky elektrické, svorky pre elektrotechniku, digitálne súradnicové zapisovače, vysielacie zariadenia pre telekomunikácie, vysieláče, elektronické informačné tabule, parkovacie brány uvádzané do chodu vhođením mince, parkovacie hodiny, automatické turnikety.

16 - Periodické a neperiodické publikácie, tlačoviny reklamného a informačného charakteru, sprievodca pre používateľov softvéru, letáky, tlačoviny, prospekty, tlačivá, vzory na kopírovanie, plagáty, kalendáre, noviny, časopisy vrátane ich rubrik, príloh a mimoriadnych vydaní, krieda na písanie, nálepky, nálepky na kancelárske použitie a pre domácnosť, lepiace štítky, pásky do tlačiarní k počítačom.

35 - Reklamná, inzertná a propagačná činnosť, on-line reklama na počítačovej komunikačnej sieti, vydávanie a aktualizovanie reklamných materiálov, rozširovanie reklamných materiálov zákazníkom, marketingové štúdie, podnikateľské, personálne, ekonomické a organizačné poradenstvo, poradenstvo pri vedení podnikov, obchodný manažment a podnikové poradenstvo, poskytovanie obchodných alebo podnikateľských informácií, obchodný alebo podnikateľský prieskum, hospodárske, ekonomické predpovede, zbieranie, zhromažďovanie a zoraďovanie údajov v počítačových databázach, sprostredkovanie obchodu s tovarmi a službami uvedenými v triedach 2, 9, 16 a 35, odborné obchodné poradenstvo, účtovníctvo, sekretárske služby, zásobovacie služby pre tretie osoby, vedenie účtovných kníh, vedenie kartoték v počítači, kopírovanie, prenájom kancelárskych strojov, prístrojov a zariadení, prenájom kopírovacích strojov, účtovníctvo, poskytovanie informácií v oblasti počítačových softvérov, vyhľadávanie informácií v počítačových súboroch pre zákazníkov.

36 - Finančné poradenstvo, sprostredkovanie - maklérstvo, prenájom a správa nehnuteľností, prenájom kancelárskych priestorov, klíring, sprostredkovanie obchodu so službami uvedenými v triede 36.

37 - Montáž, inštalácia, údržba a opravy počítačového hardvéru a kancelárskej techniky, montáž, inštalácia, údržba a opravy elektronických a dátových sietí, inštalácia a opravy poplašných systémov proti vlámaniu a krádežiam, poskytovanie informácií a informácií on-line týkajúcich sa služieb uvedených v triede 37, sprostredkovanie obchodu so službami uvedenými v triede 37.

38 - Počítačová komunikácia, komunikácia pomocou počítačových terminálov, poskytovanie telekomunikačného pripojenia do svetovej siete pomocou počítača, komunikácia pomocou optických káblov, služby zabezpečujúce vstup do telekomunikačných sietí, poskytovanie užívateľského prístupu do svetovej počítačovej siete, sprostredkovanie obchodu so službami uvedenými v triede 38.

41 - Vzdelávanie, vzdelávanie v oblasti výpočtovej techniky, obchodu a podnikania, zabezpečovanie a organizovanie výcvikov, kurzov a školení, organizovanie školení, kurzov a seminárov v oblasti automatizovaného spracovania údajov, organizovanie a v edenie sympózií, konferencií, vydávanie kníh, on-line vydávanie kníh a časopisov v elektronickej forme, korešpondenčné kurzy, vyučovanie, sprostredkovanie obchodu so službami uvedenými v triede 41.

42 - Návrh, výroba a vývoj počítačového softvéru, úpravy a aktualizovanie počítačových softvérov, prenájom počítačového softvéru, poradenské, konzultačné a expertízne služby v oblasti počítačových softvérov, servis počítačových softvérov, zhotovovanie kópií počítačových programov, prevod a konverzia počítačových programov a údajov okrem fyzickej konverzie, inštalácia počítačových programov, prenájom počítačov, prieskum v oblasti využitia počítačov, tvorba a udržiavanie počítačových webových stránok pre zákazníkov, odborné poradenstvo a diagnostika v oblasti počítačových zostáv, serverov, sieťových systémov, tlačiarň, kopírovacích strojov, výskum a vývoj v oblasti počítačov a počítačových komponentov, hostovanie na počítačových stránkach, obnovenie počítačových programov, grafický a priemyselný dizajn, navrhovanie obalov, licencie práv duševného vlastníctva, poradenstvo v oblasti práv duševného vlastníctva, sprostredkovanie obchodu so službami uvedenými v triede 42.

(540)



(591) modrá

(732) GNOMA, s. r. o., Nad Laborcom 1771/8, 071 01 Michalovce, SK;

(740) Mišľanová Mária, Košice, SK;

(111) 217091

(151) 14.3.2007

(156) 18.4.2016

(180) 18.4.2026

(210) 745-2006

(220) 18.4.2006

(442) 7.12.2006

(450) 3.5.2007

8 (511) 33

(511) 33 - Whisky, likér, víno, destiláty, víno z divého hrozna, širokové víno (víno Sorghum), brandy, alkoholické ovocné výťažky, alkoholické nápoje okrem pív, arak, liehoviny.

(540)



(732) China Kweichow Moutai Distillery (Group) Co. Ltd., No. 4 East Mountain Lane, East Road of Outside Loop, Guiyang City, Guizhou Province, CN;

(740) Fajnorová Mária, Ing., Bratislava, SK;

(111) 217097

(151) 14.3.2007

(156) 20.4.2016

(180) 20.4.2026

(210) 755-2006

(220) 20.4.2006

(442) 7.12.2006

(450) 3.5.2007

8 (511) 31, 36, 37, 44

(511) 31 - Algae na humánu alebo živočíšnu spotrebu, algarovila na živočíšnu spotrebu, arašidové výlisky pre zvieratá, arašidy, mleté arašidy pre zvieratá, plody borievky, borovicové šišky, čerstvé záhradné bylinky, čerstvá cibuľa, kvetinové cibule, citróny, citrusové ovocie, cukrová trstina, čakanka, čakankové hl'uzy, chaluhy na humánu alebo živočíšnu spotrebu, chmeľ, chmeľové šišky, hydina na chov, potrava pre dobytok, nespílené drevo, surové drevo, drevo neočistené od kôry, čerstvé egreše, čerstvá fazuľa, čerstvé gaštany, čerstvé hl'uzovky, živé homáre, hospodárske zvieratá, čerstvý hrach, čerstvé hrozno, hydina na chov, živá hydina, ikry, jačmeň, jadrové krmivo pre zvieratá, jedlé korene, surové kakaové bôby, klíčky semien na botanické účely, kmene stromov, kokosové orechy, kolové orechy, kôpra, surový kolok, surovina ako kôra, živé kôrovce, kríky, krmivo, prísady do krmiva nie na lekárske účely, krmivo pre dobytok, sušené mlieko ako krmivo pre zvieratá, krmne zmesi s obsahom mlieka alebo výťažkov z mlieka alebo vyšších produktov zo spracovania mlieka, vápno ako krmivo pre zvieratá, krmne zmesi na výkrm hospodárskych zvierat, krovie, krúpy pre hydinu, kukurica, kukuričné výlisky pre dobytok, kvasnice pre dobytok, kvetinové cibule, prírodné kvety, sušené kvety na ozdobu, vence prírodných kvetov, živé langusty, suché krmivo ako ľanová múčka, lieskové oriešky, svätováňsky chlieb ako lusky, rohovníky, ovocie ako mandle, slamený materiál na prikrytie povrchu pôd, výlisky ovocia ako matoliny, živé mäkkýše, mlato, živé mušle, podhubie ako mycélium, živé rybárske návnady, neop-

racované rezivo, prípravky pre nosnice, obilie v nespracovanom stave, zvyškové produkty ako obilniny pre živočíšnu spotrebu, odpad po destilácii, živé ustrice, oplodnené vajcia na liahnutie, vajčička priadky morušovej, vápno ako krmivo pre zvieratá, vedľajšie produkty spracovania obilnín pre živočíšnu spotrebu, vence zo živých kvetov, vianočné stromčeky, rastlina ako vinič, prípravky na výkrm zvierat, arašidové výlisky pre zvieratá, olejové výlisky, výlisky pre rožný statok, výlisky repky olejnej, pre rožný dobytok, surovina ako vylisovaná cukrová trstina, čerstvé záhradné bylinky, zvyšky z destilácie na živočíšnu spotrebu, čerstvá zelenina, čerstvé zemiaky, obilie ako zrno, semená ako zrno, zrno na živočíšnu spotrebu, chovné zvieratá, prípravky na výkrm zvierat, žihľava, živé zvieratá.

36 - Zhromažďovanie peňažných prostriedkov od verejnosti na základe verejnej výzvy s cieľom investovať takto zhromaždené peňažné prostriedky do majetku vymedzeného zákonom o kolektívnom investovaní a z takto zhromažďovaného majetku vytvárať a spravovať podielové fondy, výkon nútenej správy podielových fondov, zhromažďovanie peňažných prostriedkov s cieľom použiť ich na podnikanie; služby na využívanie dôchodkových fondov; dôchodkové fondy; vydávanie kreditných kariet; služby týkajúce sa úverových kariet; organizovanie dobročinných zbierok; kapitálové investície; garancie, záruky, kaucie; clearing (zúčtovanie vzájomných pohľadávok a záväzkov - bezhotovostné platenie); úschovné služby, úschova v bezpečnostných schránkach; pôžičky (financovanie); daňové odhady ako služby; finančné odhady a oceňovanie (poisťovníctvo, bankovníctvo, nehnuteľnosti); konateľstvo, zastupiteľstvo; správcovstvo; služby v oblasti finančníctva; finančné riadenie; záručné pôžičky; hypotéky, poskytovanie pôžičiek; burzové makléristvo; finančné analýzy; finančné poradenstvo; konzultačné služby v oblasti financií; elektronický prevod kapitálu; platobné prevody vykonávané elektronicky; finančné informácie; vydávanie cenných papierov; úschova cenností; kurzové záznamy na burze; príjem vkladov od spoločnosti; poskytovanie úverov; investovanie do cenných papierov; finančný lízing; obchodovanie na vlastný účet alebo na účet klienta s devízovými hodnotami v oblasti termínovaných obchodov (futures) a opcií (options) včítane kurzových a úrokových obchodov s prevoditeľnými cennými papiermi; finančné makléristvo; portfólio manažment; zahraničná obchodná činnosť; operačný lízing; zmenárenská činnosť; faktoring a forfaktoring; sprostredkovanie nákupu a predaj nehnuteľností; nájom a prenájom domov a bytov; správa domov a nehnuteľností; obchodovanie s nehnuteľnosťami; ubytovanie kancelárie (byty, miestnosti).

37 - Autoservisy, čalúnické opravy, čistenie automobilov, informácie o opravách, lakovanie a farbenie automobilov, lakovanie, glazovanie, leštenie automobilov, opravy a úpravy automobilov, ošetrovanie vozidiel protikoroziívnymi nátermi, protihrdzavá úprava, údržba a opravy motorových vozidiel, údržba automobilov, umývanie automobilov, vykonávanie inžinierskych stavieb, priemyselných stavieb, bytových a občianskych stavieb (vrátane vybaveností sídliskových

celkov), výstavba kanalizačných a vodovodných sietí, výkon činností stavbyvedúceho, výkon činností stavebného dozoru - stavebný dozor, stavebné informácie, stavebné činnosti, demolácie budov, izolovanie stavieb, utesňovanie stavieb, prenájom stavebných strojov a zariadení, murovanie, interiérové a exteriérové maľovanie a natieranie, montovanie lešení, rekonštrukcie a modernizácia zabezpečovacích systémov, servisné kontroly, inštalácie zabezpečovacích systémov (elektronických zabezpečovacích signalizácií a elektronických požiarных signalizácií), montáž mechanických zábran; čistenie interiérov a exteriérov budov, čistenie automobilov, čistenie komínov, čistenie okien, čistenie ciest, chemické čistenie, prenájom čistiacich strojov, čistenie verejných komunikácií a verejných priestranstiev vrátane zimnej a letnej údržby, prenájom vozidiel na zametanie a čistiacich strojov, údržba verejných hygienických zariadení, oprava výtlkov obalovacou drvinou, asfaltovanie a kladenie cestných povrchov, údržba komunikácií asfaltérskymi a živičiarskymi technológiami, údržba a oprava zberných nádob a kontajnerov na odpad, čistenie interiérov a exteriérov budov, upratovacie práce, čistenie kanalizačných vpustí, realizácia označovania ulíc a verejných priestranstiev, realizácia vodovodného a zvislého dopravného označenia cestných komunikácií; opravy a údržba zariadení na rozvod elektriny a kontrolných zariadení; inštalácie, opravy a údržba ostatných elektrických zariadení, inštalácie ostatného elektr. zariadenia, opravy a údržba ostatného elektr. zariadenia, práce na stavbe diaľkových vedení elektr. nadzemných, práce na stavbe diaľkových vedení elektr. podzemných; práce hrubej stavby energetických výrobných objektov, elektroinštalácie práce v ostatných objektoch, dozor nad stavbami, prístrojmontáž, údržba, oprava; servis záhradnej poľnohospodárskej a lesníckej techniky, servis a opravárske služby, deratizácia, dezinfekcia, dezinfekcia, ničenie škodcov (s výnimkou na poľnohospodárske účely), sprostredkovanie uvedených služieb v tejto triede.

44 - Záhradnícke služby - návrh, realizácia a údržba zelene, sadové úpravy okolia objektov, okrasných záhrad a drevín; služby záhradných architektov; záhradkárске služby; lesnícke a parkové služby; služby v oblasti poľnohospodárskej, záhradníckej a lesníckej starostlivosti, starostlivosť o rybníky, akvária, trávniky a zvieratá, ničenie buriny, ničenie škodcov v poľnohospodárstve, záhradníctve a lesníctve, záhradníctvo, prenájom poľnohospodárskych strojov a zariadení; salóny krásy; fyzioterapia, aromaterapeutické služby, kadevnícke salóny, manikúra, tetovanie, verejné kúpele na účely hygieny, masáže, sprostredkovanie uvedených služieb v tejto triede.

(540)



(591) modrá

- (732) SHARK COMPANY, s. r. o., Nálepkova 18, 902 01 Pezinok, SK;
 (740) Neuschl Vladimír, JUDr. Ing., Bratislava, SK;

(111) 217112

- (151) 14.3.2007
 (156) 29.5.2016
 (180) 29.5.2026
 (210) 1001-2006
 (220) 29.5.2006
 (442) 7.12.2006
 (450) 3.5.2007

8 (511) 5

- (511) 5 - Lekárske, lekárnické, farmaceutické a para-farmaceutické výrobky a prípravky, najmä prípravok na liečbu onkologických ochorení; potravinové doplnky s liečebnými účinkami.

(540) OncoZol

- (732) FAVEA Plus a.s., Slezská 949/32, 120 00 Praha 2, CZ;
 (740) MAJLINGOVÁ & PARTNERS, s.r.o., Bratislava, SK;

(111) 217113

- (151) 14.3.2007
 (156) 29.5.2016
 (180) 29.5.2026
 (210) 1002-2006
 (220) 29.5.2006
 (442) 7.12.2006
 (450) 3.5.2007

8 (511) 5

- (511) 5 - Lekárske, lekárnické, farmaceutické a para-farmaceutické výrobky a prípravky, najmä prípravok na liečbu onkologických ochorení; potravinové doplnky s liečebnými účinkami.

(540) OncoFem

- (732) FAVEA Plus a.s., Slezská 949/32, 120 00 Praha 2, CZ;
 (740) MAJLINGOVÁ & PARTNERS, s.r.o., Bratislava, SK;

(111) 217115

- (151) 14.3.2007
 (156) 29.5.2016
 (180) 29.5.2026
 (210) 1004-2006
 (220) 29.5.2006
 (442) 7.12.2006
 (450) 3.5.2007

8 (511) 5

- (511) 5 - Lekárske, lekárnické, farmaceutické a para-farmaceutické výrobky a prípravky, najmä prípravok s imunosupresívnym účinkom; potravinové doplnky s liečebnými účinkami.

(540) Imunolim

- (732) FAVEA Plus a.s., Slezská 949/32, 120 00 Praha 2, CZ;
 (740) MAJLINGOVÁ & PARTNERS, s.r.o., Bratislava, SK;

(111) 217155

- (151) 14.3.2007
 (156) 5.4.2016
 (180) 5.4.2026
 (210) 5398-2006
 (220) 5.4.2006
 (442) 7.12.2006
 (450) 3.5.2007

8 (511) 9, 16, 35, 41

- (511) 9 - Nosiče informácií, najmä so záznamom obrazu a zvuku; dáta, databázy a iné informačné produkty na magnetických nosičoch a v elektronických, dátových, informačných a telekomunikačných sieťach; multimedialne aplikácie, najmä elektronické časopisy, elektronické periodiká a knihy v elektronickej podobe; softvér pre počítače.

16 - Tlačoviny všetkých druhov, periodická a ne-periodická tlač, najmä časopisy, noviny, knihy, prospekty, plagáty, fotografie, pohľadnice, korešpondenčné listky, listový papier, kalendáre; knihárske výrobky; propagačné materiály a predmety z papiera a plastických hmôt patriace do triedy 16.

35 - Reklamná, inzertná a propagačná činnosť; informačné služby v oblasti propagácie, inzercie a marketingu; prieskum trhu a marketing; rozširovanie vzoriek na reklamné účely; vydávanie reklamných materiálov; ekonomické a účtovné poradenstvo; účtovníctvo; sprostredkovanie v uvedených službách; sprostredkovanie obchodu s tovarmi.

41 - Vydavateľská činnosť, najmä v odbore zábavných, odborných, spravodajských a vzdelávacích tlačovín, publikácií, kníh, správ a informácií, zvukových, textových a audiovizuálnych nosičov vrátane multimedialnych aplikácií; vydávanie a edícia elektronicky reprodukovateľných textov, grafických, obrazových a zvukových informácií, ktoré môžu byť opätovne spracovávané v sieti; poskytovanie elektronických publikácií on-line; sprostredkovanie v uvedených službách.

(540)


- (732) Mladá fronta a. s., Mezi Vodami 1952/9, 143 00 Praha 4, CZ;

- (740) Hojčuš Peter, Ing., Bratislava, SK;

(111) 217157

- (151) 14.3.2007
 (156) 6.4.2016
 (180) 6.4.2026
 (210) 5403-2006
 (220) 6.4.2006
 (442) 7.12.2006
 (450) 3.5.2007

8 (511) 25

- (511) 25 - Pyžamá, nohavičky, podprsienky, tielka, trička, plavky, body (bielizňa), župany, obuv.

(540)



- (591) modrá, zelená, žltá
 (732) Struzynska Dorota, Teplická 1376/9, 831 02 Bratislava, SK; Kucharski Piotr, Ul. Kluzeka 5/23, Krakov, PL;
 (740) Juran Svetozár, JUDr., Bratislava, SK;

(111) 217160

- (151) 14.3.2007
 (156) 18.4.2016
 (180) 18.4.2026
 (210) 5432-2006
 (220) 18.4.2006
 (442) 7.12.2006
 (450) 3.5.2007

8 (511) 5

- (511) 5 - Liečivá používané ako imunosupresívne prostriedky, protizápalové prostriedky, antihistaminiká, hyposenzitíva a antitoxíny.

(540) SIGMASPORIN

- (732) EMS Sigma Pharma Ltda., Rodovia SP 101, Km 08, Hortolândia, Estado de São Paulo, BR;
 (740) ROTT, RŮŽIČKA & GUTTMANN, Bratislava, SK;

(111) 217185

- (151) 14.3.2007
 (156) 19.5.2016
 (180) 19.5.2026
 (210) 5565-2006
 (220) 19.5.2006
 (442) 7.12.2006
 (450) 3.5.2007

8 (511) 9, 16, 35, 40, 41

- (511) 9 - Kompaktné disky; magnetické disky; optické disky; optické kompaktné disky; elektronické publikácie stiahnuté z telekomunikačnej siete; magnetické médiá; magnetické pásky; optické nosiče údajov; CD a DVD nosiče; videokazety; nahrané počítačové programy.
 16 - Knihársky materiál; knihy; knižné záložky; publikácie; tlačoviny; periodické a neperiodické tlačoviny.
 35 - Reklamné agentúry; kopírovanie alebo rozmnožovanie dokumentov; lepenie plagátov; reklama; organizovanie výstav na obchodné a reklamné účely; zaobstarávanie predplatného pre tretie osoby; reklama; rozširovanie reklamných materiálov zákazníkom (letáky prospekty, tlačivá, vzorky); vydávanie aktualizovanie reklamných materiálov; rozširovanie reklamných oznamov; zásielkové reklamné služby; spracovanie textov.
 40 - Tlač, tlačenie.
 41 - Akadémie (vzdelávanie); elektronická edičná činnosť v malom (DTP služby); informácie o možnostiach rozptýlenia; informácie o možnostiach zábavy; informácie o výchove a vzdelávaní;

výchovno-zábavné klubové služby; služby požadných knižníc; knižnice (požičovne kníh); organizovanie a vedenie konferencií, kolokvií, kongresov, seminárov a sympózií; organizovanie kultúrnych alebo vzdelávacích výstav; organizovanie športových súťaží; organizovanie živých vystúpení; plánovanie a organizovanie večierok; služby pre oddych a rekreáciu; rezervácia vstupeniek; školenie; zverejňovanie textov okrem reklamných; on-line vydávanie kníh a časopisov v elektronickej forme; vydávanie kníh, periodických a neperiodických publikácií; výroba videofilmov; výroba divadelných alebo iných predstavení; výroba dokumentárnych filmov a expozícií; výroba rozhlasových a televíznych programov; zábava pobavenie; živé predstavenie; vydávanie publikácií na CD a DVD nosičoch, magnetických kazetách a v ideokazetách; vydávanie publikácií nie na reklamné účely; publikačná činnosť s výnimkou vydávania reklamných materiálov.

(540)

LIBRI HISTORIAE

- (732) LIBRI HISTORIAE, Donnerova 11, 841 04 Bratislava, SK;
 (740) Brichtová Tatiana, JUDr., Bratislava, SK;

(111) 217247

- (151) 14.3.2007
 (156) 26.1.2016
 (180) 26.1.2026
 (210) 154-2006
 (220) 26.1.2006
 (442) 7.12.2006
 (450) 3.5.2007

8 (511) 6, 37, 40

- (511) 6 - Obyčajné kovy a ich zliatiny, stavebný materiál z kovu, iné výrobky z kovov, ktoré nie sú zahrnuté v iných triedach, vrátane drôty, výrobky z drôtov, drôtené pletivo a kovové tkaniny z obyčajných drôtov a ich zliatin, tiež jemné; ploty, stĺpiky, kolíky, príchytky a príslušenstvo k pletivám z obyčajných kovov a ich zliatin, kostry staviel (kovové), konzoly, podpory (kovové) pre stavebníctvo, koše (kovové), stavebné kovania, kovové obrúče a spojky, napínače na kovové drôty; klince, drobný železiarsky tovar; zásteny (kovové) pri peciach.
 37 - Stavebné zámočnícke práce.
 40 - Spracovanie a úprava drôtu a drôteného pletiva, prevíjanie drôtov, pokovovanie kovových materiálov, plastifikovanie drôtov, zvráňanie, pozinkovanie, kalenie kovov, kováčstvo, odlievanie kovov; montáž materiálov na objednávku (pre tretie osoby).

(540) RETIC

- (732) RETIC, s. r. o., Nové Sady 384, 951 24 Nové Sady, SK;
 (740) Knopp Juraj, Ing., CSc., Bratislava, SK;

(111) 217255

(151) 14.3.2007
 (156) 14.2.2016
 (180) 14.2.2026
 (210) 290-2006
 (220) 14.2.2006
 (442) 7.12.2006
 (450) 3.5.2007

8 (511) 6, 19

(511) 6 - Polymérna kovová trojrozmerná konštrukcia vystužená dvojito skrútenou sieťou na zabránenie erózie pôdy.

19 - Polymérna trojrozmerná konštrukcia na zabránenie erózie pôdy s výnimkou kovovej.

(540) MACMAT

(732) OFFICINE MACCAFERRI S.p.A., Via Kennedy 10, 40069 Zola Predosa (BO), IT;

(740) PATENTSERVIS Bratislava, a. s., Bratislava, SK;

(111) 217355

(151) 14.3.2007
 (156) 20.4.2016
 (180) 20.4.2026
 (210) 5442-2006
 (220) 20.4.2006
 (442) 7.12.2006
 (450) 3.5.2007

8 (511) 6, 9, 35

(511) 6 - Kovové baliace fólie, kovové brány, vystužovacie kovové materiály na stavbu budov, kovové dielce, kovové kabíny na prezliekanie, kovové ploty, kovové škatule, skrinky, škatule, kovové stavebné panely, umelecké diela z obyčajných kovov.

9 - Bleskozvody, elektrické vedenie, drôty, káble, elektrické zariadenia na diaľkové ovládanie, obmedzovače (elektrotechnika), modemy, odbočnice, odbočné skrinky (elektrotechnika), rozvádzače, rozvodné panely, rozvodné pulty, skriňové rozvádzače, selenoidné ventily, zabezpečovacie zariadenia proti odcudzeniu.

35 - Poradenstvo v obchodnej činnosti, podnikateľské poradenstvo, reklama, analýzy nákladov, obchodný manažment a podnikové poradenstvo, podpora predaja.

(540)

(591) zelená, žltá

(732) Balažovjeh Peter, Ing., Budatínska 20, 851 06 Bratislava, SK;

(111) 217460

(151) 12.4.2007
 (156) 18.5.2016
 (180) 18.5.2026
 (210) 930-2006
 (220) 18.5.2006
 (442) 4.1.2007
 (450) 7.6.2007

8 (511) 9, 16, 35, 38, 39, 40, 41, 42

(511) 9 - Nahraté nosiče dát, zvuku a obrazu; elektronické publikácie, najmä s obsahom reportáží, správ, informácií, elektronické zoznamy a adresáre, elektronicky šírené informačné materiály, časopisy, knihy, obchodné a odborné publikácie.

16 - Tlačoviny a polygrafické výrobky, periodická a neperiodická tlač, najmä časopisy, noviny, prílohy novín, knihy, prospekty, letáky, brožúry, katalógy, zoznamy, adresáre, programy, plagáty, fotografie, pohľadnice, kalendáre, knihárske výrobky, propagačné materiály a predmety z papiera, najmä brožúry, letáky, odtlačky, obalový materiál z papiera, obalový materiál z plastických hmôt, ktorý nie je zahrnutý v iných triedach, tlačiarenské typy a štočky, ozdobné predmety z papiera.

35 - Reklama a inzertná činnosť, vyhľadávanie informácií v počítačových súboroch - pre zákazníkov, multimediálna reklama na počítačovej komunikačnej sieti, prenájom reklamného času na všetkých komunikačných prostriedkoch, prenájom reklamných plôch, organizovanie výstav na obchodné a reklamné účely, rozširovanie reklamných materiálov zákazníkom, sprostredkovanie obchodu s tovarmi, pomoc pri riadení obchodu, vydávanie reklamných materiálov, konzultačná a poradenská činnosť v oblasti obchodu, prieskum trhu, sprostredkovanie v uvedených činnostiach.

38 - Šírenie správ, informácií prostredníctvom informačných sietí, poskytovanie interaktívneho elektronického, zvukového a obrazového spojenia, služby informačných kancelárií zverejňované cez, prostredníctvom alebo pomocou sieťového distribučného systému, sprostredkovanie v uvedených činnostiach.

39 - Distribučná činnosť v odbore zábavných a vzdelávacích tlačovín, publikácií, správ a informácií vrátane ich expedície, sprostredkovanie v uvedených činnostiach.

40 - Polygrafické služby, najmä tlačiarenské všetkých druhov.

41 - Vydavateľská činnosť s výnimkou vydávania reklamných a náborových textov, fotografovanie, fotografická reportáž, organizovanie odborných akcií, školení, kurzov, prednášok, konferencií, súťaží a spoločenských akcií, usporadúvanie kultúrnych výstav, nakladateľská, vydavateľská činnosť v odbore zábavných, odborných, spravodajských a vzdelávacích tlačovín, publikácií, správ a informácií, zvukových a audiovizuálnych nosičov, produkčná a agentúrna činnosť v oblasti zábavy, výchovy a kultúry, usporadúvanie zábavných súťaží, záujmových klubov a spoločenských akcií, poskytovanie elektronických publikácií (on-line) bez možností kopírovania, sprostredkovanie v uvedených činnostiach.

42 - Grafický dizajn, poradenstvo v oblasti autorských práv, spravovanie autorských práv, sprostredkovanie v uvedených činnostiach, tvorba počítačovej grafiky.

(540) TV Max

(732) BAUER MEDIA SK v.o.s., Einsteinova 23, 851 01 Bratislava, SK;

(740) Hojčuš Peter, Ing., Bratislava, SK;

(111) 217493

(151) 12.4.2007
(156) 21.6.2016
(180) 21.6.2026
(210) 1162-2006
(220) 21.6.2006
(442) 4.1.2007
(450) 7.6.2007

8 (511) 35, 37

(511) 35 - Sprostredkovanie obchodu a veľkoobchod s textilom, odevmi, obuvou, koženou galantériou, zariadeniami a potrebami pre domácnosť, kultúrnymi zariadeniami, časopismi, knihami, papierom a papierenskými výrobkami, hračkami a kancelárskymi potrebami, zlatníckymi a šperkárskymi výrobkami, bižutériou, sklom, porcelánom, práciami, čistiacimi, saponátovými a kozmetickými výrobkami, hygienickým tovarom, tabakovými výrobkami a fajčiarskymi potrebami, potrebami pre dopravu a šport, pohonnými látkami a maziavami, stavebnými potrebami, elektronikou a elektrotechnikou, výrobkami strojárskoho priemyslu, stavebnými potrebami, novými a ojazdenými motorovými vozidlami, motocyklami.
37 - Výroba, inštalácia a opravy elektrických svietidiel.

(540)



(591) biela, čierna, červená
(732) PREMT, spol. s r. o., Skladová 1, 917 00 Trnava, SK;
(740) Floriš Alexander, JUDr., Trnava, SK;

(111) 217497

(151) 12.4.2007
(156) 22.6.2016
(180) 22.6.2026
(210) 1170-2006
(220) 22.6.2006
(442) 4.1.2007
(450) 7.6.2007

8 (511) 5

(511) 5 - Farmaceutické prípravky na liečbu príznakov menopauzy a stavov po menopauze u žien.

(540) APRELA

(732) Wyeth LLC, 235 East 42nd Street, New York, NY 10017, US;
(740) Bušová Eva, JUDr., Bratislava, SK;

(111) 217529

(151) 12.4.2007
(156) 3.8.2016
(180) 3.8.2026
(210) 1401-2006
(220) 3.8.2006
(442) 4.1.2007
(450) 7.6.2007

8 (511) 39

(511) 39 - Rozvod elektriny, distribúcia energie.

(540) Stredoslovenská energetika - Distribúcia, a.s.

(732) Stredoslovenská energetika - Distribúcia, a.s., Pri Rajčianke 2927/8, 010 47 Žilina, SK;

(111) 217547

(151) 12.4.2007
(156) 9.8.2016
(180) 9.8.2026
(210) 1432-2006
(220) 9.8.2006
(442) 4.1.2007
(450) 7.6.2007

8 (511) 9, 16, 19, 35, 41

(511) 9 - Nosiče údajov všetkých druhov vrátane nosičov so záznamom zvuku a obrazu; publikácie poskytované v elektronickej forme.

16 - Papiernický tovar; nosiče informácií; tlačoviny, publikácie periodické aj neperiodické, katalógy, brožúry; obaly, tašky; reklamné tabule z papiera, kartónu alebo lepenky.

19 - Reklamné tabule sklenené a z priehľadných plastov.

35 - Aranžovanie výkladov; reklamná a inzertná činnosť; vydávanie reklamných a propagačných materiálov; prenájom reklamných tabúl; sprostredkovateľstvo v oblasti výstav komerčných a v oblasti reklamy, sprostredkovanie obchodu s tovarom.

41 - Organizovanie a zabezpečovanie verejných, spoločenských a kultúrnych podujatí; sprostredkovateľská činnosť v oblasti kultúry a športu; vydavateľská činnosť; organizovanie a zabezpečovanie súťažných a nesúťažných podujatí a prehliadok, prehliadok dievčenskej a ženskej krásy, verejných, spoločenských a kultúrnych podujatí; organizovanie čitateľskej ankety o najpopulárnejšieho speváka, speváčku a skupinu; sprostredkovateľstvo v oblasti výstav nekomerčných (kultúrne a umelecké).

(540)



(591) žltá, modrá
(732) FORZA, a.s., Skuteckého 23, 974 01 Banská Bystrica, SK;
(740) Bachratá Magdaléna, Mgr., Bratislava, SK;

(111) 217557

(151) 12.4.2007
 (156) 21.4.2016
 (180) 21.4.2026
 (210) 5456-2006
 (220) 21.4.2006
 (442) 4.1.2007
 (450) 7.6.2007

8 (511) 9, 16, 35, 37, 41

(511) 9 - Prístroje na záznam, prenos alebo reprodukciu zvuku či obrazu; hardvér výpočtovej a/alebo komunikačnej a/alebo informačnej techniky; softvér na magnetických nosičoch; magnetické alebo optické nosiče zvukových a/alebo obrazových záznamov nahrané i nenahrané; videokazety nahrané i nenahrané; audiokazety nahrané i nenahrané; audiovizuálne programy; audiovizuálne diela; audiovizuálne diela v digitálnej podobe; CD disky; videodiskety; audiodiskety; informácie a záznamy v elektronickej podobe; elektronické databázy a databázové produkty; informácie a/alebo dáta, a/alebo databázy, a/alebo informačné produkty na nosičoch a/alebo v elektronických, dátových, informačných, počítačových a komunikačných sieťach; elektronické časopisy; knihy v elektronickej podobe; multimediálne noviny a časopisy; multimediálne, najmä elektronické periodiká; multimediálne informačné katalógy.

16 - Papier, lepenka a výrobky z týchto materiálov, ktoré nie sú zaradené do iných tried; tlačiarenske výrobky; tlačoviny; časopisy; periodiká; knihy; potreby na knižné väzby; fotografie; piernický tovar; fólie; kalendáre; katalógy; prospekty; plagáty; pohľadnice; mapy; obálky; obaly patriace do tejto triedy; dosky patriace do tejto triedy; listový papier; držiaky na písacie potreby; etikety okrem textilných; samolepky; vľajky papierové; papier baliaci; papierové obrúsky; písacie potreby; písacie podložky; písacie súpravy; lepidlá pre papiernictvo alebo domácnosť; materiál pre umelcov; štetce; písacie stroje a kancelárske potreby s výnimkou nábytku; kancelárske zariadenia; učebné a školské potreby a pomôcky s výnimkou prístrojov; plastické obaly, ktoré nie sú zaradené v iných triedach.

35 - Inzertná, reklamná a propagačná činnosť; poskytovanie pomoci pri prevádzke obchodu vrátane sprostredkovania obchodných a súvisiacich obchodno-personálnych záležitostí; organizovanie výstav a veľtrhov na reklamné a obchodné účely; organizovanie módnych prehliadok na obchodné účely; odborné poradenstvo vzťahujúce sa na organizovanie výstav a veľtrhov na reklamné a obchodné účely; správa obchodných záujmov tretích osôb; vypracovávanie štatistických prehľadov; poradenstvo v oblasti organizácie a ekonomiky podnikania; marketing; prieskum a analýzy trhov; činnosť a služby v oblasti aranžérstva výstavných plôch, výstavných expozícií, ako i výstavných exponátov na reklamné a obchodné účely; prenájom kancelárskych strojov a zariadení; distribúcia tovaru na reklamné účely; rozmnožovanie dokumentov.

37 - Technické zabezpečenie výstav a výstavných plôch, najmä montáž a demontáž výstavných expozícií, ako i výstavných exponátov.

41 - Činnosť vyučovacia, výchovná, vzdelávacia a zábavná vrátane usporadúvania špecializovaných

doškolovacích kurzov, sympózií a konferencií; sprievodné výstavy na výchovné a v zdelávacie účely; prevádzkovanie pracovno-diskusného a záujmového klubu; organizovanie výstav a veľtrhov na vzdelávacie, kultúrne, výchovné a zábavné účely; organizovanie spoločensko-kultúrnych akcií; usporadúvanie zábavných súťaží; organizovanie súťaží o oceňovaní najlepších exponátov, ako i najlepších expozícií; odborné poradenstvo vzťahujúce sa na organizovanie výstav a veľtrhov na vzdelávacie, kultúrne, výchovné a zábavné účely; organizovanie módnych prehliadok na výchovné, vzdelávacie, kultúrne a zábavné účely okrem módnych prehliadok na reklamné účely; nakladateľská a vydavateľská činnosť, prevádzkovanie galérií.

(540) MSV

(732) Veletrhy Brno, a. s., Výstavišťa 405/1, 603 00 Brno - Pisárky, CZ;

(740) LITVÁKOVÁ A SPOL., s.r.o., Patentová a známková kancelária, Bratislava, SK;

(111) 217558

(151) 12.4.2007
 (156) 21.4.2016
 (180) 21.4.2026
 (210) 5457-2006
 (220) 21.4.2006
 (442) 4.1.2007
 (450) 7.6.2007

8 (511) 9, 16, 35, 37, 41

(511) 9 - Prístroje na záznam, prenos alebo reprodukciu zvuku či obrazu; hardvér výpočtovej a/alebo komunikačnej a/alebo informačnej techniky; softvér na magnetických nosičoch; magnetické alebo optické nosiče zvukových a/alebo obrazových záznamov nahrané i nenahrané; videokazety nahrané i nenahrané; audiokazety nahrané i nenahrané; audiovizuálne programy; audiovizuálne diela; audiovizuálne diela v digitálnej podobe; CD disky; videodiskety; audiodiskety; informácie a záznamy v elektronickej podobe; elektronické databázy a databázové produkty; informácie a/alebo dáta, a/alebo databázy, a/alebo informačné produkty na nosičoch a/alebo v elektronických, dátových, informačných, počítačových a komunikačných sieťach; elektronické časopisy; knihy v elektronickej podobe; multimediálne noviny a časopisy; multimediálne, najmä elektronické periodiká; multimediálne informačné katalógy.

16 - Papier, lepenka a výrobky z týchto materiálov, ktoré nie sú zaradené do iných tried; tlačiarenske výrobky; tlačoviny; časopisy; periodiká; knihy; potreby na knižné väzby; fotografie; piernický tovar; fólie; kalendáre; katalógy; prospekty; plagáty; pohľadnice; mapy; obálky; obaly patriace do tejto triedy; dosky patriace do tejto triedy; listový papier; držiaky na písacie potreby; etikety okrem textilných; samolepky; vľajky papierové; papier baliaci; papierové obrúsky; písacie potreby; písacie podložky; písacie súpravy; lepidlá pre papiernictvo alebo domácnosť; materiál pre umelcov; štetce; písacie stroje a kancelárske potreby s výnimkou nábytku; kancelárske zariadenia; učebné a školské potreby a pomôcky s výnimkou prístrojov; plastické obaly, ktoré nie sú zaradené v iných triedach.

35 - Inzertná, reklamná a propagačná činnosť; poskytovanie pomoci pri prevádzke obchodu vrátane sprostredkovania obchodných a súvisiacich obchodno-personálnych záležitostí; organizovanie výstav a veľtrhov na reklamné a obchodné účely; organizovanie módnych prehliadok na obchodné účely; odborné poradenstvo vzťahujúce sa na organizovanie výstav a veľtrhov na reklamné a obchodné účely; správa obchodných záujmov tretích osôb; vypracovávanie štatistických prehľadov; poradenstvo v oblasti organizácie a ekonomiky podnikania; marketing; prieskum a analýzy trhov; činnosť a služby v oblasti aranžérstva výstavných plôch, výstavných expozícií, ako i výstavných exponátov na reklamné a obchodné účely; prenájom kancelárskych strojov a zariadení; distribúcia tovaru na reklamné účely; rozmnožovanie dokumentov.

37 - Technické zabezpečenie výstav a výstavných plôch, najmä montáž a demontáž výstavných expozícií, ako i výstavných exponátov.

41 - Činnosť vyučovacia, výchovná, vzdelávacia a zábavná vrátane usporadúvania špecializovaných doškolovacích kurzov, sympózií a konferencií; sprievodné výstavy na výchovné a vzdelávacie účely; prevádzkovanie pracovno-diskusného a záujmového klubu; organizovanie výstav a veľtrhov na vzdelávacie, kultúrne, výchovné a zábavné účely; organizovanie spoločensko-kultúrnych akcií; usporadúvanie zábavných súťaží; organizovanie súťaží o oceňovaní najlepších exponátov, ako i najlepších expozícií; odborné poradenstvo vzťahujúce sa na organizovanie výstav a veľtrhov na vzdelávacie, kultúrne, výchovné a zábavné účely; organizovanie módnych prehliadok na výchovné, vzdelávacie, kultúrne a zábavné účely okrem módnych prehliadok na reklamné účely; nakladateľská a vydavateľská činnosť, prevádzkovanie galérií.

(540) IMT

(732) Veletrhy Brno, a. s., Výstavišťa 405/1, 603 00 Brno - Pisárky, CZ;

(740) LITVÁKOVÁ A SPOL., s.r.o., Patentová a známková kancelária, Bratislava, SK;

(111) 217585

(151) 12.4.2007

(156) 17.7.2016

(180) 17.7.2026

(210) 1284-2006

(220) 17.7.2006

(442) 4.1.2007

(450) 7.6.2007

8 (511) 6, 7, 12, 35, 37, 39, 40

(511) 6 - Kovové kontajnery, kovové nádrže, oceľové konštrukcie.

7 - Stroje a zariadenia, motory s výnimkou motorov pre pozemné vozidlá.

12 - Motory pre pozemné vozidlá, ťahacie motory, vlečné vozidlá, ťahače.

35 - Zásobovacie služby pre tretie osoby/nákup tovarov a služieb pre iné podniky.

37 - Interiérové a exteriérové maľovanie a natieranie, montovanie lešení, stavebníctvo (stavebná činnosť), stavebný dozor, murárstvo, utesňovanie stavieb, montáž, údržba a opravy strojov.

39 - Nákladná doprava (kamiónová), dovoz, doprava, služby v doprave a p reprave, prenájom dopravných prostriedkov, prenájom automobilov, sprostredkovanie prepravy.

40 - Spracovanie odpadu, likvidácia odpadu, recyklácia odpadu, montáž materiálov na objednávku (pre tretie osoby).

(540)



(732) KEREK s. r. o., Stavbárov 5845, 071 01 Michalovce, SK;

(111) 217596

(151) 12.4.2007

(156) 3.8.2016

(180) 3.8.2026

(210) 1400-2006

(220) 3.8.2006

(442) 4.1.2007

(450) 7.6.2007

8 (511) 39

(511) 39 - Rozvod elektriny, distribúcia energie.

(540) SSE-Distribúcia, a.s.

(732) Stredoslovenská energetika - Distribúcia, a.s., Pri Rajčianke 2927/8, 010 47 Žilina, SK;

(111) 217606

(151) 12.4.2007

(156) 24.8.2016

(180) 24.8.2026

(210) 1547-2006

(220) 24.8.2006

(442) 4.1.2007

(450) 7.6.2007

8 (511) 3

(511) 3 - Čistiace prípravky na automobilové okná.

(540) REVOLAVE

(732) The Dow Chemical Company, spoločnosť zriadená podľa zákonov štátu Delaware, Midland, Michigan 48674, US;

(740) Tomeš Pavol, Ing., Bratislava, SK;

(111) 217656

(151) 12.4.2007

(156) 1.6.2016

(180) 1.6.2026

(210) 5652-2006

(220) 1.6.2006

(442) 4.1.2007

(450) 7.6.2007

8 (511) 16, 35, 41

(511) 16 - Tlačoviny; periodické a neperiodické publikácie vrátane ich príloh a mimoriadnych vydaní; časopisy; noviny; magazíny; katalógy; knihy; fotografie; kalendáre; plagáty; prospekty; zoznamy. 35 - Reklamná a propagačná činnosť; inzertná činnosť; sprostredkovanie obchodu s tovarom; sprostredkovanie reklamy a inzercie; zber a poskytovanie informácií v oblasti reklamy a propagácie; rozširovanie, vydávanie, aktualizovanie a zasielanie reklamných materiálov; uverejňovanie reklamných textov; zabezpečovanie predplácania novín a časopisov; komerčné a reklamné poradenstvo; komerčný prieskum; prieskum v oblasti reklamy; organizovanie výstav a súťaží na účely komerčné a propagačné.

41 - Vydavateľská činnosť s výnimkou vydávania reklamných textov; služby v oblasti zábavy, kultúry a vzdelávania; poskytovanie informácií v oblasti vzdelávania; zabezpečovanie výcvikov, kurzov a školení; organizovanie a vedenie kongresov, konferencií a seminárov; organizovanie a vedenie súťaží, spoločenských podujatí a výstav na zábavné, kultúrne a vzdelávacie účely.

(540)


(591) svetlomodrá, tmavomodrá, červená
(732) MAFRA Slovakia, a.s., Nobelova 34, 836 05 Bratislava, SK;
(740) LITVÁKOVÁ A SPOL., s.r.o., Patentová a známková kancelária, Bratislava, SK;

(111) 217763

(151) 9.5.2007
(156) 5.4.2016
(180) 5.4.2026
(210) 656-2006
(220) 5.4.2006
(442) 1.2.2007
(450) 6.7.2007

8 (511) 19

(511) 19 - Nekovové stavebné materiály, cement, najmä cementy určené na špeciálne použitie.

(540)


(732) Považská cementáreň, a. s., J. Kráľa, 018 63 Ladce, SK;
(740) Kubinyi Peter, Bc., Trenčín, SK;

(111) 217764

(151) 9.5.2007
(156) 5.4.2016
(180) 5.4.2026
(210) 657-2006
(220) 5.4.2006

(442) 1.2.2007

(450) 6.7.2007

8 (511) 19

(511) 19 - Nekovové stavebné materiály, cement, najmä cement s dlhodobým nárastom pevnosti a vysokou chemickou odolnosťou.

(540)


(732) Považská cementáreň, a. s., J. Kráľa, 018 63 Ladce, SK;

(740) Kubinyi Peter, Bc., Trenčín, SK;

(111) 217765

(151) 9.5.2007
(156) 5.4.2016
(180) 5.4.2026
(210) 658-2006
(220) 5.4.2006
(442) 1.2.2007
(450) 6.7.2007

8 (511) 19

(511) 19 - Nekovové stavebné materiály, cement, najmä cement s pomalým nárastom hydratačného tepla a s vysokou chemickou odolnosťou určený na výstavbu skládok odpadov, na podkladové vrstvy ciest a na spevnenie svahov a parkovacích plôch.

(540)


(732) Považská cementáreň, a. s., J. Kráľa, 018 63 Ladce, SK;

(740) Kubinyi Peter, Bc., Trenčín, SK;

(111) 217817

(151) 9.5.2007
(156) 3.5.2016
(180) 3.5.2026
(210) 5501-2006
(220) 3.5.2006
(442) 1.2.2007
(450) 6.7.2007

8 (511) 1, 2, 3, 4, 5, 6, 7, 8, 9, 10, 11, 12, 13, 14, 15, 16, 17, 18, 19, 20, 21, 22, 23, 24, 25, 26, 27, 28, 29, 30, 31, 32, 33, 34, 35, 36, 38, 39, 40, 41, 42, 43, 44

(511) 1 - Chemikálie pre priemysel, vedu, fotografiu, poľnohospodárstvo, záhradníctvo, lesníctvo; pôdne hnojivá; chemické látky na konzervovanie potravín; rašelina a substráty na pestovanie kvetín, drevín a zel eniny; lepidlá a spojivá používané v priemysle.

2 - Farby, fermeže, laky; ochranné prostriedky proti hrdzi a poškodeniu dreva; farbivá; moridlá; kovy vo forme fólií a práškov pre maliarov, dekoratérov, tlačiarov a umelcov; potravinárske farbivá.

3 - Bieliace a iné prípravky na pranie a čistenie bielizne; prípravky na čistenie, leštenie, odmasťovanie a brúsenie; mydlá; voňavkárské výrobky, éterické oleje, kozmetické prípravky, toaletné prípravky, dezodoranty na osobnú potrebu; šampóny, kúpeľové peny, vlasové vodičky; farby na vlasy, prípravky na čistenie zubov a ošetrovanie ústnej dutiny; dezinfekčné mydlá; čistiace prípravky.

4 - Priemyselné oleje a tuky; mazacie oleje; prostriedky na pohlcovanie, zvlhčovanie a viazanie prachu, tuhé palivá; sviečky, knôty.

5 - Farmaceutické, zverolekárské a zdravotnícke prípravky; dietetické látky prispôsobené na lekárske účely, potrava pre dojčatá; čaje s liečivými účinkami, vitamínové a minerálne prípravky, náplasti, obväzový materiál; dezinfekčné prípravky; prípravky na ničenie hmyzu a iných škodcov; fungicidy, herbicidy, sanitárne prípravky na liečebné účely; dezinfekčné prípravky na hygienické účely; dezodoranty s výnimkou dezodorantov na osobnú potrebu.

6 - Stavebný materiál z kovu; kovové ploty, dvere, kľučky, okná, brány, balkóny, žalúzie; kovové lišty, kovový stavbársky materiál, káble a drôty s výnimkou elektrických, z obyčajných kovov; drobný železiarsky tovar, bezpečnostné schránky; kovové schránky, kovové tabuľky na poznávacie značky, iné výrobky z kovov, ktoré nie sú zahrnuté v iných triedach.

7 - Ručne ovládané prenosné elektrické nástroje a náradie s výnimkou záhradných nástrojov a náradia; pumpy patriace do tejto triedy, elektrické a elektromechanické prístroje pre domácnosť a nástroje poháňané elektrickými motormi, umývačky riadu, prášky, sušičky, vysávače, elektrické prístroje na sekanie, mletie, lisovanie, krájanie, elektrické nožnice; elektrické leštiče parkiet.

8 - Ručné nástroje a ručné náradia na ručný pohon, nožiarsky tovar a príbory; britvy; žiletky; holiace strojčeky; štípacie kliešte ako ručné nástroje; ručné kovové nástroje a na manikúru a pedikúru, nožnice.

9 - Optické, meracie, vážiace, signalizačné, kontrolné, záchranné, vzdelávacie prístroje, prístroje na nahrávanie, prenos a reprodukciu zvuku alebo obrazu; magnetické nosiče údajov, záznamové disky; predajné automaty a mechanizmy prístrojov uvádzaných do činnosti vhadením mince; registračné pokladnice, počítačové stroje, zariadenia na spracovanie údajov a počítače; zariadenia na zábavu prispôbené na použitie s televíznym prijímačom; tlačiarne, fotokopirovacie prístroje, skenery, fotoaparáty, kamery, hasiace prístroje; elektrické spájkovačky, tienidlá; elektrické žehličky.

10 - Ortopedické pomôcky, vystužené obvazy a bandáže, tlakomery, teplomery na lekárske účely.

11 - Zariadenia na osvetľovanie, vykurovanie; parné kotly s výnimkou kotlov ako častí strojov; zariadenia a prístroje na varenie, pečenie, chladenie a sušenie; vetracie, vodárenské a sanitárne zariadenia; klimatizačné zariadenia; elektrické a neelektrické zariadenia na vyhrievanie postelí, termofory, ohrievacie rošty; elektrické ohrievacie podušky a prikrývky s výnimkou podušiek a prikrývok na lekárske účely; elektrické svetlá na vianočné stromčeky.

12 - Vozidlá; bicykle a ich súčasti, pumpy patriace do tejto triedy, vozíky, autosedačky, autopoplašy, pneumatiky.

13 - Pyrotechnické prostriedky s výnimkou závažnej pyrotechniky.

14 - Drahé kovy a ich zliatiny, výrobky z drahých kovov alebo výrobky pokovované drahými kovmi, ktoré nie sú zahrnuté v iných triedach; šperky, drahokamy; hodinárske výrobky a iné chronometre; šperky a bižutéria; nádoby z drahých kovov alebo potiahnutých drahými kovmi.

15 - Hudobné nástroje a prístroje.

16 - Papier, kartón, lepenka a výrobky z týchto materiálov, ktoré nie sú zahrnuté v iných triedach; tlačoviny; knižárske výrobky, fotografie, papiernický tovar a písacie potreby; lepidlá na papier a na použitie v domácnosti; potreby pre umelcov patriace do triedy 16; písacie stroje a kancelárske potreby okrem nábytku; vzdelávacie a učebné potreby okrem prístrojov; školské potreby okrem prístrojov, plastové fólie, obaly, vrecúška a tašky ako obalové materiály alebo na uloženie tovaru; papierové vrecká do vysávačov, papierové obrúsky, obrusy, utierky, toaletný papier.

17 - Baliace, tesniace a izolačné materiály; ohybné rúry a hadice s výnimkou kovových; čalúnické materiály a materiály na vypchávanie z gumy alebo z plastov; kaučuk, guma, gutaperča, azbest a výrobky z týchto materiálov, ktoré nie sú zaradené v iných triedach.

18 - Usne, koženky a výrobky z týchto materiálov nezahrnuté v iných triedach; kufre a cestovné tašky; kabelky, nákupné tašky, dáždniky, slnečníky a vychádzkové palice; biče, postroje a sedlárske výrobky.

19 - Nekomové stavebné materiály; nekovové dvere, okná, brány, balkóny, nekovové žalúzie, drevo ako polotovary, trámy, fošne a dosky; dyhy; stavebné sklo; dlaždice a kachličky stavebné nekovové; parkety.

20 - Nábytok, zrkadlá, rámy na obrazy; kovový a záhradný nábytok; matrace, podušky, paplóny; papierové žalúzie; vešiaky a nekovové vešiacíky a háčiky, výrobky z dreva, korku, trstiny, prútia, rohoviny, kostí, slonovinej kosti, veľrybích kostíc, mušlí, panciera korytnačky, jantáru, perleti, sépiolitu a náhradiek týchto materiálov a výrobkov z plastov, ktoré nie sú zahrnuté v iných triedach; tabuľky na poznávacie značky s výnimkou kovových; poštové schránky s výnimkou murovaných a kovových.

21 - Domáce a kuchynské drobné ručné nástroje a náradie nezahrnuté v iných triedach, nádoby používané v domácnosti okrem nádob z drahých kovov alebo potiahnutých drahými kovmi; hrebene, špongie a handry; stojany na riad a nádoby, kefy, štetky a štetce okrem maliarskych; materiály na výrobu kief; prostriedky a pomôcky na čistenie; oceľová vlna a drôtenky; výrobky zo skla; porcelán a kameninové výrobky, ktoré nie sú zahrnuté v iných triedach; dentálne nite, zubné kefky, toaletné pomôcky.

22 - Povrazy, motúzy, siete, stany, markízy, baldachýny, nepremokavé plachty, celtoviny, vrecia a vaky, ktoré nie sú zahrnuté v iných triedach; materiál na čalúnenie a vypchávanie okrem gumy a plastov; surové textilné vlákna; markízy, motúzy a povrázky z prírodných alebo umelých textilných vlákien, papiera alebo plastov.

23 - Nite a priadze na textilné účely.

24 - Textilie a textilné výrobky, ktoré nie sú zahrnuté v iných triedach; posteľné prikrývky, posteľná bielizeň, textilné obrúsky a obrúsky; uteráky a utierky, kusový textil na používanie v domácnosti, textilné tapety; pleteniny ako látky.

25 - Oblečenie, obuv a pokrývky hlavy, ponožky a pančuchy; pleteniny ako oblečenie.

26 - Čipky a výšivky; stuhy; stužky; gombíky, háčiky a očka; zipsy; špendlíky a ihly; umelé kvety a rastliny.

27 - Koberce; predložky; rohože; rohožky; lino-leum a iné podlahové krytiny; tapety okrem textilných; papierové tapety.

28 - Hry a hračky; hracie karty; telocvičné a športové potreby, ktoré nie sú zahrnuté v iných triedach; ozdoby na vianočný stromček s výnimkou osvetľovacích telies a cukrovíniiek; rybárske náčinie; biliardové a gulečnické gule; vzpieracie činky; golfové palice; golfové vaky s kolieskami alebo bez koliesok; harpúny ako športové náradie; zariadenia na elektrické hry s výnimkou hier využívajúcich televízne prijímače; chrániče na lakte, kolená ako športové potreby; kolky, korčule; korčule kolieskové; lopty na hranie; lyže; obaly na lyže; lyže na surfovanie; lyžiarske viazanie; karnevalové masky; plutvy na plávanie; petardy - zábavná pyrotechnika; rakety - športové náradie; skejtbordy; rozbušky - pyrotechnika ako hračky; sánky; surfovacie dosky.

29 - Mäso, ryby, hydina a zverina; mäsové vŕtáčky; konzervované, sušené a tepelne spracované ovocie a zelenina; rôsoly, džemy, marmelády, ovocné pretlaky; vajcia, mlieko a mliečne výrobky, mliečne nápoje; jedlé oleje a tuky.

30 - Káva, čaj, kakao, cukor, ryža, kávové náhradky; múka a výrobky z obilia, obilniny určené na ľudskú spotrebu, chlieb, pekárske a cukrárske výrobky, cukrovinky, zmrzliny; med, kvasnice, prášky do pečiva; soľ; horčica; kečup, ocot, omáčky ako chuťové prísady; korenie; zmesi korenín a bylín, kávové, kakaové a čokoládové nápoje.

31 - Poľnohospodárske, záhradkárské a lesné produkty a obilniny, ktoré nie sú zahrnuté v iných triedach; čerstvé ovocie a zelenina; semená rastlín, živé rastliny a kvety; potrava pre zvieratá, slad na výrobu piva a liehovín.

32 - Pivo; minerálne a sytené vody a iné nealkoholické nápoje; ovocné nápoje a ovocné šťavy; sirupy a prípravky na výrobu nápojov.

33 - Alkoholické nápoje s výnimkou piva.

34 - Tabak; cigarety, cigary, potreby pre fajčiarov; zápalky; zapalovače.

35 - Obchodný manažment, obchodné poradenské služby, sprostredkovanie nákupu a predaja tovarov, reklama, organizovanie výstav na reklamné a obchodné účely; rozširovanie reklamných oznamov; predvádzanie tovaru; rozširovanie reklamných materiálov zákazníkom (letáky, prospekty, tlačivá, vzorky); zasielanie reklamných materiálov zákazníkom; vydávanie a aktualizovanie reklamných materiálov; distribúcia vzoriek; obchodný alebo podnikateľský prieskum; prenájom reklamných materiálov; uverejňovanie reklamných textov; vydávanie reklamných alebo náborových textov; vzťahy s verejnosťou; televízna reklama; reklamné agentúry; organizovanie reklamných hier na propagáciu predaja; prieskum trhu; prieskum

verejnej mienky; prenájom reklamných priestorov; prenájom reklamných plôch; prenájom reklamných automatov; podpora predaja (pre tretie osoby); spracovanie textov; ponuka, sprostredkovanie a výber tovaru prostredníctvom katalógu, reklamná a inzertná činnosť, propagácia, marketing, pomoc pri podnikaní; podnikateľské informácie; overovanie obchodných transakcií; vykonávanie uskutočnenia obchodných transakcií; reklamná, inzertná a propagačná činnosť prostredníctvom akéhokoľvek média, prostredníctvom telefónnej, dátovej alebo informačnej siete; komerčné informačné kancelárie; obchodné informácie; predvádzanie (služby modeliek) na reklamné účely a podporu predaja; štatistické informácie; sprostredkovanie v obchodných vzťahoch; maloobchodné služby s uvedenými tovarmi.

36 - Realitné kancelárie; prenájom kancelárskych a iných nehnuteľných priestorov a nehnuteľností; sprostredkovanie kúpy, predaja a prenájmu nehnuteľností; správa nehnuteľností; obstarávanie služieb spojených so správou nehnuteľností, ako vyberanie nájomného, poistného a za služby spojené s nájmom od nájomcov; sprostredkovanie finančných služieb, oceňovanie (poistenie, bankovníctvo, nehnuteľnosti), finančný lízing, predaj na splátky; zmenárenské služby.

38 - Elektronická pošta; informačné kancelárie; vysielanie káblovej televízie; počítačová komunikácia; rozhlasové vysielanie; služby poskytované elektronickými tabuľkami; komunikácia pomocou telefónov; telefonické služby; telekonferenčné služby; televízne vysielanie; rádiové vysielanie.

39 - Distribúcia tovaru na dobierku, distribúcia videopások; sprostredkovanie prepravy; skladovanie, prenájom skladov, prenájom garáží, prenájom automobilov, balenie tovaru, dovoz, doprava.

40 - Služby fotoateliérov.

41 - Organizovanie vedomostných alebo zábavných súťaží, organizovanie kurzov, výcvikov a školení (manažérske služby); zverejňovanie textov okrem reklamných; vydávanie textov s výnimkou reklamných alebo náborových; vydávanie časopisov, katalógov, novín a iných periodických publikácií; tvorba, požičiavanie videopások; sprostredkovanie kultúrnych a spoločenských podujatí; sprostredkovanie premietania filmov; prevádzkovanie kinosál; prevádzkovanie zábavných klubov; organizačné zabezpečenie kultúrnych alebo vzdelávacích výstav; prenájom videopások; rozmnožovanie nahraných nosičov zvukových a zvukovo-obrazových záznamov.

42 - Odborné poradenské služby v oblasti počítačového hardvéru a softvéru, v oblasti tvorby softvéru, vytvárania a udržiavania počítačových stránok (webových stránok) pre zákazníkov, v oblasti grafického dizajnu, priemyselného dizajnu, vypracovania stavebných výkresov, štúdií technických projektov, v oblasti projektovej činnosti a interiérovej výzdoby.

43 - Prenájom prednáškových sál; sprostredkovanie reštauračných a kaviarenských služieb; reštauračné a kaviarenské služby.

44 - Aranžovanie kvetov; služby kozmetických a kaderníckych salónov.

(540)



LAKESIDE PARK

- (591) modrá, zelená, sivá
 (732) TriGranit Centrum, a.s., Tomášikova 64, 831 04 Bratislava, SK;
 (740) Brichtová Tatiana, JUDr., Bratislava, SK;

(111) 217818

- (151) 9.5.2007
 (156) 3.5.2016
 (180) 3.5.2026
 (210) 5502-2006
 (220) 3.5.2006
 (442) 1.2.2007
 (450) 6.7.2007

8 (511) 1, 2, 3, 4, 5, 6, 7, 8, 9, 10, 11, 12, 13, 14, 15, 16, 17, 18, 19, 20, 21, 22, 23, 24, 25, 26, 27, 28, 29, 30, 31, 32, 33, 34, 35, 36, 38, 39, 40, 41, 42, 43, 44

(511) 1 - Chemikálie pre priemysel, vedu, fotografiu, poľnohospodárstvo, záhradníctvo, lesníctvo; pôdne hnojivá; chemické látky na konzervovanie potravín; rašelina a substráty na pestovanie kvetín, drevín a zel eniny; lepidlá a s pojivá používané v priemysle.

2 - Farby, fermeže, laky; ochranné prostriedky proti hrdzi a poškodeniu dreva; farbivá; moridlá; kovy vo forme fólií a práškov pre maliarov, dekoratérov, tlačiarov a umelcov; potravinárske farbivá.

3 - Bieliace a iné prípravky na pranie a čistenie bielizne; prípravky na čistenie, leštenie, odmasťovanie a brúsenie; mydlá; voňavkárské výrobky, éterické oleje, kozmetické prípravky, toaletné prípravky, dezodoranty na osobnú potrebu; šampóny, kúpeľové peny, vlasové vodičky; farby na vlasy, prípravky na čistenie zubov a ošetrovanie ústnej dutiny; dezinfekčné mydlá; čistiace prípravky.

4 - Priemyselné oleje a tuky; mazacie oleje; prostriedky na pohlcovanie, zvlhčovanie a v iazanie prachu, tuhé palivá; sviečky, knôty.

5 - Farmaceutické, zverolekárské a zdravotnícke prípravky; dietetické látky prispôbené na lekárske účely, potrava pre dojčatá; čaje s liečivými účinkami, vitamínové a minerálne prípravky, náplasti, obväzový materiál; dezinfekčné prípravky; prípravky na ničenie hmyzu a iných škodcov; fungicidy, herbicidy, sanitárne prípravky na liečebné účely; dezinfekčné prípravky na hygienické účely; dezodoranty s výnimkou dezodorantov na osobnú potrebu.

6 - Stavebný materiál z kovu; kovové ploty, dvere, kľučky, okná, brány, balkóny, žalúzie; kovové lišty, kovový stavbársky materiál, káble a drôty s výnimkou elektrických, z obyčajných kovov; drobný železiarsky tovar, bezpečnostné schránky;

kovové schránky, kovové tabuľky na poznávacie značky, iné výrobky z kovov, ktoré nie sú zahrnuté v iných triedach.

7 - Ručne ovládané prenosné elektrické nástroje a náradie s výnimkou záhradných nástrojov a náradia; pumpy patriace do tejto triedy, elektrické a elektromechanické prístroje pre domácnosť a nástroje poháňané elektrickými motormi, umývačky riadu, prášky, sušičky, vysávače, elektrické prístroje na sekanie, mletie, lisovanie, krájanie, elektrické nožnice; elektrické leštiče parkiet.

8 - Ručné nástroje a ručné náradia na ručný pohon, nožiarsky tovar a príbory; britvy; žiletky; holiace strojčeky; štipacie kliešte ako ručné nástroje; ručné kovové nástroje a na manikúru a pedikúru, nožnice.

9 - Optické, meracie, vážiace, signalizačné, kontrolné, záchranné, vzdelávacie prístroje, prístroje na nahrávanie, prenos a reprodukciu zvuku alebo obrazu; magnetické nosiče údajov, záznamové disky; predajné automaty a mechanizmy prístrojov uvádzaných do činnosti vhadením mince; registračné pokladnice, počítačové stroje, zariadenia na spracovanie údajov a počítače; zariadenia na zábavu prispôbené na použitie s televíznym prijímačom; tlačiarne, fotokopírovacie prístroje, skenery, fotoaparáty, kamery, hasiace prístroje; elektrické spájkovačky, tienidlá; elektrické žehličky.

10 - Ortopedické pomôcky, vystužené obvazy a bandáže, tlakomery, teplomery na lekárske účely.

11 - Zariadenia na osvetľovanie, vykurovanie; parné kotly s výnimkou kotlov ako častí strojov; zariadenia a prístroje na varenie, pečenie, chladenie a sušenie; vetracie, vodárenské a sanitárne zariadenia; klimatizačné zariadenia; elektrické a neelektrické zariadenia na vyhrievanie postelí, termofory, ohrievacie rošty; elektrické ohrievacie podušky a prikrývky s výnimkou podušiek a prikrývok na lekárske účely; elektrické svetlá na vianočné stromčeky.

12 - Vozidlá; bicykle a ich súčasti, pumpy patriace do tejto triedy, vozíky, autosedačky, autopotáhy, pneumatiky.

13 - Pyrotechnické prostriedky s výnimkou zábavnej pyrotechniky.

14 - Drahé kovy a ich zliatiny, výrobky z drahých kovov alebo výrobky pokovované drahými kovmi, ktoré nie sú zahrnuté v iných triedach; šperky, drahokamy; hodinárske výrobky a iné chronometre; šperky a bižutéria; nádoby z drahých kovov alebo potiahnutých drahými kovmi.

15 - Hudobné nástroje a prístroje.

16 - Papier, kartón, lepenka a výrobky z týchto materiálov, ktoré nie sú zahrnuté v iných triedach; tlačoviny; knihárske výrobky, fotografie, papiernický tovar a písacie potreby; lepidlá na papier a na použitie v domácnosti; potreby pre umelcov patriace do triedy 16; písacie stroje a kancelárske potreby okrem nábytku; vzdelávacie a učebné potreby okrem prístrojov; školské potreby okrem prístrojov, plastické fólie, obaly, vrecúška a tašky ako obalové materiály alebo na uloženie tovaru; papierové vrecká do vysávačov, papierové obrúsky, obrusy, utierky, toaletný papier.

17 - Baliace, tesniace a izolačné materiály; ohybné rúry a hadice s výnimkou kovových; čalúnické materiály a materiály na vypchávanie z gumy alebo z plastov; kaučuk, guma, gutaperča, azbest a výrobky z týchto materiálov, ktoré nie sú zaradené v iných triedach.

18 - Usne, koženky a výrobky z týchto materiálov nezahrnuté v iných triedach; kufre a cestovné tašky; kabelky, nákupné tašky, dáždniky, slnečníky a vychádzkové palice; biče, postroje a sedlárske výrobky.

19 - Nekomové stavebné materiály; nekovové dvere, okná, brány, balkóny, nekovové žalúzie, drevo ako polotovary, trámy, fošne a dosky; dyhy; stavebné sklo; dlaždice a kachličky stavebné nekovové; parkety.

20 - Nábytok, zrkadlá, rámy na obrazy; kovový a záhradný nábytok; matrace, podušky, paplóny; papierové žalúzie; vešiaky a nekovové vešiacíky a háčiky, výrobky z dreva, korku, trstiny, prútia, rohoviny, kostí, slonovinej kosti, veľrybích kostíc, mušlí, panciera korytnačky, jantáru, perleti, sépiolitu a náhradiek týchto materiálov a výrobkov z plastov, ktoré nie sú zahrnuté v iných triedach; tabuľky na poznávacie značky s výnimkou kovových; poštové schránky s výnimkou murovaných a kovových.

21 - Domáce a kuchynské drobné ručné nástroje a náradie nezahrnuté v iných triedach, nádoby používané v domácnosti okrem nádob z drahých kovov alebo potiahnutých drahými kovmi; hrebene, špongie a handry; stojany na riad a nádoby, kefy, štetky a štetce okrem maliarskych; materiály na výrobu kief; prostriedky a pomôcky na čistenie; oceľová vlna a drôtenky; výrobky zo skla; porcelán a kameninové výrobky, ktoré nie sú zahrnuté v iných triedach; dentálne nite, zubné kefky, toaletné pomôcky.

22 - Povrazy, motúzy, siete, stany, markízy, baldachýny, nepremokavé plachty, celtoviný, vrecia a vaky, ktoré nie sú zahrnuté v iných triedach; materiál na čalúnenie a vypchávanie okrem gumy a plastov; surové textilné vlákna; markízy, motúzy a povrázky z prírodných alebo umelých textilných vlákien, papiera alebo plastov.

23 - Nite a priadze na textilné účely.

24 - Textilie a textilné výrobky, ktoré nie sú zahrnuté v iných triedach; posteľné prikrývky, posteľná bielizeň, textilné obrúsky a obrúsky; uteráky a utierky, kusový textil na používanie v domácnosti, textilné tapety; pleteniny ako látky.

25 - Oblečenie, obuv a pokrývky hlavy, ponožky a pančuchy; pleteniny ako oblečenie.

26 - Čipky a výšivky; stuhy; stužky; gombíky, háčiky a očka; zipsy; špendlíky a ihly; umelé kvety a rastliny.

27 - Koberce; predložky; rohože; rohožky; lino-leum a iné podlahové krytiny; tapety okrem textilných; papierové tapety.

28 - Hry a hračky, hracie karty; telocvičné a športové potreby, ktoré nie sú zahrnuté v iných triedach; ozdoby na vianočný stromček s výnimkou osvetľovacích telies a cukrovíniok; rybárske náčinie; biliardové a gulečnické gule; vzpieracie činky; golfové palice; golfové vaky s kolieskami alebo bez koliesok; harpúny ako športové náradie; zariadenia na elektrické hry s výnimkou hier využívajúcich televízne prijímače; chrániče na

lakte, kolená ako športové potreby; kolky, korčule; korčule kolieskové; lopty na hranie; lyže; obaly na lyže; lyže na surfovanie; lyžiarske viazanie; karnevalové masky; plutvy na plávanie; petardy - zábavná pyrotechnika; rakety - športové náradie; skejtbordy; rozbušky - pyrotechnika ako hračky; sánky; surfovacie dosky.

29 - Mäso, ryby, hydina a zverina; mäsové výrobky; konzervované, sušené a tepelne spracované ovocie a zelenina; rôsoly, džemy, marmelády, ovocné pretlaky; vajcia, mlieko a mliečne výrobky, mliečne nápoje; jedlé oleje a tuky.

30 - Káva, čaj, kakao, cukor, ryža, kávové náhradky; múka a výrobky z obilia, obilniny určené na ľudskú spotrebu, chlieb, pekárske a cukrárske výrobky, cukrovinky, zmrzliny; med, kvasnice, prášky do pečiva; soľ; horčica; kečup, ocot, omáčky ako chuťové prísady; korenie; zmesi korenín a bylín, kávové, kakaové a čokoládové nápoje.

31 - Poľnohospodárske, záhradkárské a lesné produkty a obilniny, ktoré nie sú zahrnuté v iných triedach; čerstvé ovocie a zelenina; semená rastlín, živé rastliny a kvety; potrava pre zvieratá, slad na výrobu piva a liehovín.

32 - Pivo; minerálne a sytené vody a iné nealkoholické nápoje; ovocné nápoje a ovocné šťavy; sirupy a prípravky na výrobu nápojov.

33 - Alkoholické nápoje s výnimkou piva.

34 - Tabak; cigarety, cigary, potreby pre fajčiarov; zápalky; zapalovače.

35 - Obchodný manažment, obchodné poradenské služby, sprostredkovanie nákupu a predaja tovarov, reklama, organizovanie výstav na reklamné a obchodné účely; rozširovanie reklamných oznamov; predvádzanie tovaru; rozširovanie reklamných materiálov zákazníkom (letáky, prospekty, tlačivá, vzorky); zasielanie reklamných materiálov zákazníkom; vydávanie a aktualizovanie reklamných materiálov; distribúcia vzoriek; obchodný alebo podnikateľský prieskum; prenájom reklamných materiálov; uverejňovanie reklamných textov; vydávanie reklamných alebo náborových textov; vzťahy s verejnosťou; televízna reklama; reklamné agentúry; organizovanie reklamných hier na propagáciu predaja; prieskum trhu; prieskum verejnej mienky; prenájom reklamných priestorov; prenájom reklamných plôch; prenájom reklamných automatov; podpora predaja (pre tretie osoby); spracovanie textov; ponuka, sprostredkovanie a výber tovaru prostredníctvom katalógu, reklamná a inzertná činnosť, propagácia, marketing, pomoc pri podnikaní; podnikateľské informácie; overovanie obchodných transakcií; vykonávanie uskutočnenia obchodných transakcií; reklamná, inzertná a propagačná činnosť prostredníctvom akéhokoľvek média, prostredníctvom telefónnej, dátovej alebo informačnej siete; komerčné informačné kancelárie; obchodné informácie; predvádzanie (služby modeliek) na reklamné účely a podporu predaja; štatistické informácie; sprostredkovanie v obchodných vzťahoch; maloobchodné služby s uvedenými tovarmi.

36 - Realitné kancelárie; prenájom kancelárskych a iných nehnuteľných priestorov a nehnuteľností; sprostredkovanie kúpy, predaja a prenájomu nehnuteľností; správa nehnuteľností; obstarávanie služieb spojených so správou nehnuteľností, ako

vyberanie nájomného, poistného a za služby spojené s nájmom od nájomcov; sprostredkovanie finančných služieb, oceňovanie (poistenie, bankovníctvo, nehnuteľnosti), finančný lízing, predaj na splátky; zmenárenské služby.

38 - Elektronická pošta; informačné kancelárie; vysielanie káblovej televízie; počítačová komunikácia; rozhlasové vysielanie; služby poskytované elektronickými tabuľkami; komunikácia pomocou telefónov; telefonické služby; telekonferenčné služby; televízne vysielanie; rádiové vysielanie.

39 - Distribúcia tovaru na dobierku, distribúcia videopások; sprostredkovanie prepravy; skladovanie, prenájom skladov, prenájom garáží, prenájom automobilov, balenie tovaru, dovoz, doprava.

40 - Služby fotoateliérov.

41 - Organizovanie vedomostných alebo zábavných súťaží, organizovanie kurzov, výcvikov a školení (manažérske služby); zverejňovanie textov okrem reklamných; vydávanie textov s výnimkou reklamných alebo náborových; vydávanie časopisov, katalógov, novin a iných periodických publikácií; tvorba, požičiavanie videopások; sprostredkovanie kultúrnych a spoločenských podujatí; sprostredkovanie premietania filmov; prevádzkovanie kinosál; prevádzkovanie zábavných klubov; organizačné zabezpečenie kultúrnych alebo vzdelávacích výstav; prenájom videopások; rozmnožovanie nahraných nosičov zvukových a zvukovo-obrazových záznamov.

42 - Odborné poradenské služby v oblasti počítačového hardvéru a softvéru, v oblasti tvorby softvéru, vytvárania a udržiavania počítačových stránok (webových stránok) pre zákazníkov, v oblasti grafického dizajnu, priemyselného dizajnu, vypracovania stavebných výkresov, štúdií technických projektov, v oblasti projektovej činnosti a interiérovej výzdoby.

43 - Prenájom prednáškových sál; sprostredkovanie reštauračných a kaviarenských služieb; reštauračné a kaviarské služby.

44 - Aranžovanie kvetov; služby kozmetických a kaderníckych salónov.

(540)



(591) modrá, zelená, sivá

(732) TriGranit Centrum, a.s., Tomášikova 64, 831 04 Bratislava, SK;

(740) Brichtová Tatiana, JUDr., Bratislava, SK;

(111) 217819

(151) 9.5.2007

(156) 3.5.2016

(180) 3.5.2026

(210) 5503-2006

(220) 3.5.2006

(442) 1.2.2007

(450) 6.7.2007

8 (511) 1, 2, 3, 4, 5, 6, 7, 8, 9, 10, 11, 12, 13, 14, 15, 16, 17, 18, 19, 20, 21, 22, 23, 24, 25, 26, 27, 28, 29, 30, 31, 32, 33, 34, 35, 36, 38, 39, 40, 41, 42, 43, 44

(511) 1 - Chemikálie pre priemysel, vedu, fotografiu, poľnohospodárstvo, záhradníctvo, lesníctvo; pôdne hnojivá; chemické látky na konzervovanie potravín; rašelina a substráty na pestovanie kvetín, drevín a zeleniny; lepidlá a spojivá používané v priemysle.

2 - Farby, fermeže, laky; ochranné prostriedky proti hrdzi a poškodeniu dreva; farbivá; moridlá; kovy vo forme fólií a práškov pre maliarov, dekorátorov, tlačiarov a umelcov; potravinárske farbivá.

3 - Bieliace a iné prípravky na pranie a čistenie bielizne; prípravky na čistenie, leštenie, odmasťovanie a brúsenie; mydlá; voňavkárské výrobky, éterické oleje, kozmetické prípravky, toaletné prípravky, dezodoranty na osobnú potrebu; šampóny, kúpeľové peny, vlasové vodičky; farby na vlasy, prípravky na čistenie zubov a ošetrovanie ústnej dutiny; dezinfekčné mydlá; čistiace prípravky.

4 - Priemyselné oleje a tuky; mazacie oleje; prostriedky na pohlcovanie, zvlhčovanie a viazanie prachu, tuhé palivá; sviečky, knôty.

5 - Farmaceutické, zverolekárske a zdravotnícke prípravky; dietetické látky prispôbené na lekárske účely, potrava pre dojčatá; čaje s liečivými účinkami, vitamínové a minerálne prípravky, náplasti, obväzový materiál; dezinfekčné prípravky; prípravky na ničenie hmyzu a iných škodcov; fungicidy, herbicidy, sanitárne prípravky na liečebné účely; dezinfekčné prípravky na hygienické účely; dezodoranty s výnimkou dezodorantov na osobnú potrebu.

6 - Stavebný materiál z kovu; kovové ploty, dvere, kľučky, okná, brány, balkóny, žalúzie; kovové lišty, kovový stavbársky materiál, káble a drôty s výnimkou elektrických, z obyčajných kovov; drobný železiarsky tovar, bezpečnostné schránky; kovové schránky, kovové tabuľky na poznávacie značky, iné výrobky z kovov, ktoré nie sú zahrnuté v iných triedach.

7 - Ručne ovládané prenosné elektrické nástroje a náradie s výnimkou záhradných nástrojov a náradia; pumpy patriace do tejto triedy, elektrické a elektromechanické prístroje pre domácnosť a nástroje poháňané elektrickými motormi, umývačky riadu, prášky, sušičky, vysávače, elektrické prístroje na sekanie, mletie, lisovanie, krájanie, elektrické nožnice; elektrické leštiče parkiet.

8 - Ručné nástroje a ručné náradia na ručný pohon, nožiarsky tovar a príbory; britvy; žiletky; holiace strojčeky; štípacie kliešte ako ručné nástroje; ručné kovové nástroje a na manikúru a pedikúru, nožnice.

9 - Optické, meracie, vážiace, signalizačné, kontrolné, záchranné, vzdelávacie prístroje, prístroje na nahrávanie, prenos a reprodukciu zvuku alebo obrazu; magnetické nosiče údajov, záznamové disky; predajné automaty a mechanizmy prístrojov uvádzaných do činnosti vhođením mince; registračné pokladnice, počítačové stroje, zariadenia na spracovanie údajov a počítače; zariadenia na zábavu prispôbené na použitie s televíznym prijímačom; tlačiarne, fotokopirovacie prístroje, skenery, fotoaparáty, kamery, hasiace prístroje; elektrické spájkovačky, tienidlá, elektrické žehličky.

10 - Ortopedické pomôcky, vystužené obvazy a bandáže, tlakomery, teplomery na lekárske účely.

11 - Zariadenia na osvetľovanie, vykurovanie; parné kotly s výnimkou kotlov ako častí strojov; zariadenia a prístroje na varenie, pečenie, chladenie a sušenie; vetracie, vodárenské a sanitárne zariadenia; klimatizačné zariadenia; elektrické a neelektrické zariadenia na vyhrievanie postelí, termofory, ohrievacie rošty; elektrické ohrievacie podušky a prikrývky s výnimkou podušiek a prikrývok na lekárske účely; elektrické svetlá na vianočné stromčeky.

12 - Vozidlá; bicykle a ich súčasti, pumpy patriace do tejto triedy, vozíky, autosedačky, autopoťahy, pneumatiky.

13 - Pyrotechnické prostriedky s výnimkou zábavnej pyrotechniky.

14 - Drahé kovy a ich zliatiny, výrobky z drahých kovov alebo výrobky pokovované drahými kovmi, ktoré nie sú zahrnuté v iných triedach; šperky, drahokamy; hodinárske výrobky a iné chronometre; šperky a bižutéria; nádoby z drahých kovov alebo potiahnutých drahými kovmi.

15 - Hudobné nástroje a prístroje.

16 - Papier, kartón, lepenka a výrobky z týchto materiálov, ktoré nie sú zahrnuté v iných triedach; tlačoviny; knihárske výrobky, fotografie, papiernický tovar a písacie potreby; lepidlá na papier a na použitie v domácnosti; potreby pre umelcov patriace do triedy 16; písacie stroje a kancelárske potreby okrem nábytku; vzdelávacie a učebné potreby okrem prístrojov; školské potreby okrem prístrojov, plastikové fólie, obaly, vrecúška a tašky ako obalové materiály alebo na uloženie tovaru; papierové vrecká do vysávačov, papierové obrúsky, obrusy, utierky, toaletný papier.

17 - Baliace, tesniace a izolačné materiály; ohybné rúry a hadice s výnimkou kovových; čalúnické materiály a materiály na vypchávanie z gumy alebo z plastov; kaučuk, guma, gutaperča, azbest a výrobky z týchto materiálov, ktoré nie sú zaradené v iných triedach.

18 - Usne, koženky a výrobky z týchto materiálov nezahrnuté v iných triedach; kufré a cestovné tašky; kabelky, nákupné tašky, dáždniky, slnečníky a vychádzkové palice; biče, postroje a sedlárske výrobky.

19 - Nekovové stavebné materiály; nekovové dvere, okná, brány, balkóny, nekovové žalúzie, drevo ako polotovary, trámy, fošne a dosky; dyhy; stavebné sklo; dlaždice a kachličky stavebné nekovové; parkety.

20 - Nábytok, zrkadlá, rámy na obrazy; kovový a záhradný nábytok; matrace, podušky, paplóny; papierové žalúzie; vešiaky a nekovové vešiacíky a háčiky, výrobky z dreva, korku, trstiny, prútia, rohoviny, kostí, slonovinovej kosti, veľrybích kostí, mušlí, panciera korytnačky, jantáru, perleti, sépiolitu a náhradiek týchto materiálov a výrobkov z plastov, ktoré nie sú zahrnuté v iných triedach; tabuľky na poznávacie značky s výnimkou kovových; poštové schránky s výnimkou murovaných a kovových.

21 - Domáce a kuchynské drobné ručné nástroje a náradie nezahrnuté v iných triedach, nádoby používané v domácnosti okrem nádob z drahých kovov alebo potiahnutých drahými kovmi; hre-

bene, špongie a handry; stojany na riad a nádoby, kefy, štetky a štetce okrem maliarskych; materiály na výrobu kief; prostriedky a pomôcky na čistenie; oceľová vlna a drôtenky; výrobky zo skla; porcelán a kameninové výrobky, ktoré nie sú zahrnuté v iných triedach; dentálne nite, zubné kefky, toaletné pomôcky.

22 - Povrazy, motúzy, siete, stany, markízy, baldachýny, nepremokavé plachty, celtoviny, vrecia a vaky, ktoré nie sú zahrnuté v iných triedach; materiál na čalúnenie a vypchávanie okrem gumy a plastov; surové textilné vlákna; markízy, motúzy a povrázky z prírodných alebo umelých textilných vlákien, papiera alebo plastov.

23 - Nite a priadze na textilné účely.

24 - Textilie a textilné výrobky, ktoré nie sú zahrnuté v iných triedach; posteľné prikrývky, posteľná bielizeň, textilné obrúsky a obrúsky; uteráky a utierky, kusový textil na používanie v domácnosti, textilné tapety; pleteniny ako látky.

25 - Oblečenie, obuv a pokrývky hlavy, ponožky a pančuchy; pleteniny ako oblečenie.

26 - Čipky a výšivky; stuhy; stužky; gombíky, háčiky a očká; zipsy; špendlíky a ihly; umelé kvety a rastliny.

27 - Koberce; predložky; rohože; rohožky; linoleum a iné podlahové krytiny; tapety okrem textilných; papierové tapety.

28 - Hry a hračky; hracie karty; telocvičné a športové potreby, ktoré nie sú zahrnuté v iných triedach; ozdoby na vianočný stromček s výnimkou osvetľovacích telies a cukrovíniok; rybárske náčinie; biliardové a gulečnické gule; vzpieracie činky; golfové palice; golfové vaky s kolieskami alebo bez koliesok; harpúny ako športové náradie; zariadenia na elektrické hry s výnimkou hier využívajúcich televízne prijímače; chrániče na lakte, kolenná ako športové potreby; kolký, korčule; korčule kolieskové; lopty na hranie; lyže; obaly na lyže; lyže na surfovanie; lyžiarske viazanie; karnevalové masky; plutvy na plávanie; petardy - zábavná pyrotechnika; rakety - športové náradie; skejtbordy; rozbušky - pyrotechnika ako hračky; sánky; surfovacie dosky.

29 - Mäso, ryby, hydina a zverina; mäsové výťažky; konzervované, sušené a tepelne spracované ovocie a zelenina; rôsoly, džemy, marmelády, ovocné pretlaky; vajcia, mlieko a mliečne výrobky, mliečne nápoje; jedlé oleje a tuky.

30 - Káva, čaj, kakao, cukor, ryža, kávové náhradky; múka a výrobky z obilia, obilniny určené na ľudskú spotrebu, chlieb, pekárske a cukrárske výrobky, cukrovinky, zmrzliny; med, kvasnice, prášky do pečiva; soľ; horčica; kečup, ocot, omáčky ako chuťové prísady; korenie; zmesi korenín a bylín, kávové, kakaové a čokoládové nápoje.

31 - Poľnohospodárske, záhradkárské a lesné produkty a obilniny, ktoré nie sú zahrnuté v iných triedach; čerstvé ovocie a zelenina; semená rastlín, živé rastliny a kvety; potrava pre zvieratá, slad na výrobu piva a liehovín.

32 - Pivo; minerálne a sytené vody a iné nealkoholické nápoje; ovocné nápoje a ovocné šťavy; sirupy a prípravky na výrobu nápojov.

33 - Alkoholické nápoje s výnimkou piva.

34 - Tabak; cigarety, cigary, potreby pre fajčiarov; zápalky; zapalovače.

35 - Obchodný manažment, obchodné poradenské služby, sprostredkovanie nákupu a predaja tovarov, reklama, organizovanie výstav na reklamné a obchodné účely; rozširovanie reklamných oznamov; predvádzanie tovaru; rozširovanie reklamných materiálov zákazníkom (letáky, prospekty, tlačivá, vzorky); zasielanie reklamných materiálov zákazníkom; vydávanie a ak tualizovanie reklamných materiálov; distribúcia vzoriek; obchodný alebo podnikateľský prieskum; prenájom reklamných materiálov; uverejňovanie reklamných textov; vydávanie reklamných alebo náborových textov; vzťahy s verejnosťou; televízna reklama; reklamné agentúry; organizovanie reklamných hier na propagáciu predaja; prieskum trhu; prieskum verejnej mienky; prenájom reklamných priestorov; prenájom reklamných plôch; prenájom reklamných automatov; podpora predaja (pre tretie osoby); spracovanie textov; ponuka, sprostredkovanie a výber tovaru prostredníctvom katalógu, reklamná a inzertná činnosť, propagácia, marketing, pomoc pri podnikaní; podnikateľské informácie; overovanie obchodných transakcií; vykonávanie uskutočnenia obchodných transakcií; reklamná, inzertná a propagačná činnosť prostredníctvom akéhokoľvek média, prostredníctvom telefónnej, dátovej alebo informačnej siete; komerčné informačné kancelárie; obchodné informácie; predvádzanie (služby modeliek) na reklamné účely a podporu predaja; štatistické informácie; sprostredkovanie v obchodných vzťahoch; maloobchodné služby s uvedenými tovarmi.

36 - Realitné kancelárie; prenájom kancelárskych a iných nehnuteľných priestorov a nehnuteľností; sprostredkovanie kúpy, predaja a prenájmu nehnuteľností; správa nehnuteľností; obstarávanie služieb spojených so správou nehnuteľností, ako vyberanie nájomného, poistného a za služby spojené s nájmom od nájomcov; sprostredkovanie finančných služieb, oceňovanie (poistenie, bankovníctvo, nehnuteľnosti), finančný lízing, predaj na splátky; zmenárenské služby.

38 - Elektronická pošta; informačné kancelárie; vysielanie káblovej televízie; počítačová komunikácia; rozhlasové vysielanie; služby poskytované elektronickými tabuľkami; komunikácia pomocou telefónov; telefonické služby; telekonferenčné služby; televízne vysielanie; rádiové vysielanie.

39 - Distribúcia tovaru na dobierku, distribúcia videopások; sprostredkovanie prepravy; skladovanie, prenájom skladov, prenájom garáží, prenájom automobilov, balenie tovaru, dovoz, doprava.

40 - Služby fotoateliérov.

41 - Organizovanie vedomostných alebo zábavných súťaží, organizovanie kurzov, výcvikov a školení (manažérske služby); zverejňovanie textov okrem reklamných; vydávanie textov s výnimkou reklamných alebo náborových; vydávanie časopisov, katalógov, novín a iných periodických publikácií; tvorba, požičiavanie videopások; sprostredkovanie kultúrnych a spoločenských podujatí; sprostredkovanie premietania filmov; prevádzkovanie kinosál; prevádzkovanie zábavných klubov; organizačné zabezpečenie kultúrnych alebo vzdelávacích výstav; prenájom videopások; rozmnožovanie nahraných nosičov zvukových a zvukovo-obrazových záznamov.

42 - Odborné poradenské služby v oblasti počítačového hardvéru a softvéru, v oblasti tvorby softvéru, vytvárania a udržiavania počítačových stránok (webových stránok) pre zákazníkov, v oblasti grafického dizajnu, priemyselného dizajnu, vypracovania stavebných výkresov, štúdií technických projektov, v oblasti projektovej činnosti a interiérovej výzdoby.

43 - Prenájom prednáškových sál; sprostredkovanie reštauračných a kaviarenských služieb; reštauračné a kaviarenské služby.

44 - Aranžovanie kvetov; služby kozmetických a kaderníckych salónov.

(540)



LAKESIDE
PARK | 02

(591) modrá, zelená, sivá

(732) TriGranit Centrum, a.s., Tomášikova 64, 831 04 Bratislava, SK;

(740) Brichtová Tatiana, JUDr., Bratislava, SK;

(111) 217820

(151) 9.5.2007

(156) 3.5.2016

(180) 3.5.2026

(210) 5504-2006

(220) 3.5.2006

(442) 1.2.2007

(450) 6.7.2007

8 (511) 1, 2, 3, 4, 5, 6, 7, 8, 9, 10, 11, 12, 13, 14, 15, 16, 17, 18, 19, 20, 21, 22, 23, 24, 25, 26, 27, 28, 29, 30, 31, 32, 33, 34, 35, 36, 38, 39, 40, 41, 42, 43, 44

(511) 1 - Chemikálie pre priemysel, vedu, fotografiu, poľnohospodárstvo, záhradníctvo, lesníctvo; pôdne hnojivá; chemické látky na konzervovanie potravín; rašelina a substráty na pestovanie kvetín, drevín a zel eniny; lepidlá a spojivá používané v priemysle.

2 - Farby, fermeže, laky; ochranné prostriedky proti hrdzi a poškodeniu dreva; farbivá; moridlá; kovy vo forme fólií a práškov pre maliarov, dekoratérov, tlačiarov a umelcov; potravinárske farbivá.

3 - Bieliace a iné prípravky na pranie a čistenie bielizne; prípravky na čistenie, leštenie, odmasťovanie a brúsenie; mydlá; voňavkárske výrobky, éterické oleje, kozmetické prípravky, toaletné prípravky, dezodoranty na osobnú potrebu; šampóny, kúpeľové peny, vlasové vodičky; farby na vlasy, prípravky na čistenie zubov a ošetrovanie ústnej dutiny; dezinfekčné mydlá; čistiacie prípravky.

4 - Priemyselné oleje a tuky; mazacie oleje; prostriedky na pohlčovanie, zvlhčovanie a viazanie prachu, tuhé palivá; sviečky, knôty.

5 - Farmaceutické, zverolekárske a zdravotnícke prípravky; dietetické látky prispôsobené na lekárske účely, potrava pre dojčatá; čaje s liečivými účinkami, vitamínové a minerálne prípravky, náplasti, obväzový materiál; dezinfekčné prípravky; prípravky na ničenie hmyzu a iných škodcov; fungicidy, herbicidy, sanitárne prípravky na lie-

čebné účely; dezinfekčné prípravky na hygienické účely; dezodoranty s výnimkou dezodorantov na osobnú potrebu.

6 - Stavebný materiál z kovu; kovové ploty, dvere, kľučky, okná, brány, balkóny, žalúzie; kovové lišty, kovový stavbársky materiál, káble a drôty s výnimkou elektrických, z obyčajných kovov; drobný železiarsky tovar, bezpečnostné schránky; kovové schránky, kovové tabuľky na poznávacie značky, iné výrobky z kovov, ktoré nie sú zahrnuté v iných triedach.

7 - Ručne ovládané prenosné elektrické nástroje a náradie s výnimkou záhradných nástrojov a náradia; pumpy patriace do tejto triedy, elektrické a elektromechanické prístroje pre domácnosť a nástroje poháňané elektrickými motormi, umývačky riadu, prášky, sušičky, vysávače, elektrické prístroje na sekacie, mletie, lisovanie, krájanie, elektrické nožnice; elektrické leštiče parkiet.

8 - Ručné nástroje a ručné náradia na ručný pohon, nožiarsky tovar a príbory; britvy; žiletky; holiace strojčeky; štípacie kliešte ako ručné nástroje; ručné kovové nástroje a na manikúru a pedikúru, nožnice.

9 - Optické, meracie, vážiace, signalizačné, kontrolné, záchranné, vzdelávacie prístroje, prístroje na nahrávanie, prenos a reprodukciu zvuku alebo obrazu; magnetické nosiče údajov, záznamové disky; predajné automaty a mechanizmy prístrojov uvádzaných do činnosti vhođením mince; registračné pokladnice, počítačové stroje, zariadenia na spracovanie údajov a počítače; zariadenia na zábavu prispôsobené na použitie s televíznym prijímačom; tlačiarne, fotokopirovacie prístroje, skenery, fotoaparáty, kamery, hasiace prístroje; elektrické spájkačky, tienidlá; elektrické žehličky.

10 - Ortopedické pomôcky, vystužené obvazy a bandáže, tlakomery, teplomery na lekárske účely.

11 - Zariadenia na osvetľovanie, vykurovanie; parné kotly s výnimkou kotlov ako častí strojov; zariadenia a prístroje na varenie, pečenie, chladenie a sušenie; vetracie, vodárenské a sanitárne zariadenia; klimatizačné zariadenia; elektrické a neelektrické zariadenia na vyhrievanie postelí, termofory, ohrievacie rošty; elektrické ohrievacie podušky a prikrývky s výnimkou podušiek a prikrývok na lekárske účely; elektrické svetlá na vianočné stromčeky.

12 - Vozidlá; bicykle a ich súčasti, pumpy patriace do tejto triedy, vozíky, autosedačky, autopopľahy, pneumatiky.

13 - Pyrotechnické prostriedky s výnimkou zábavnej pyrotechniky.

14 - Drahé kovy a ich zliatiny, výrobky z drahých kovov alebo výrobky pokovované drahými kovmi, ktoré nie sú zahrnuté v iných triedach; šperky, drahokamy; hodinárske výrobky a iné chronometre; šperky a bižutéria; nádoby z drahých kovov alebo potiahnutých drahými kovmi.

15 - Hudobné nástroje a prístroje.

16 - Papier, kartón, lepenka a výrobky z týchto materiálov, ktoré nie sú zahrnuté v iných triedach; tlačoviny; knižárske výrobky, fotografie, piernický tovar a písacie potreby; lepidlá na papier a na použitie v domácnosti; potreby pre umelcov patriace do triedy 16; písacie stroje a kancelárske potreby okrem nábytku; vzdelávacie a učebné pot-

reby okrem prístrojov; školské potreby okrem prístrojov, plastikové fólie, obaly, vrecúška a tašky ako obalové materiály alebo na uloženie tovaru; papierové vrecká do vysávačov, papierové obrúsky, obrusy, utierky, toaletný papier.

17 - Baliace, tesniace a izolačné materiály; ohybné rúry a hadice s výnimkou kovových; čalúnické materiály a materiály na vypchávanie z gumy alebo z plastov; kaučuk, guma, gutaperča, azbest a výrobky z týchto materiálov, ktoré nie sú zaradené v iných triedach.

18 - Usne, koženky a výrobky z týchto materiálov nezahrnuté v iných triedach; kufre a cestovné tašky; kabelky, nákupné tašky, dáždniky, slnečníky a vychádzkové palice; biče, postroje a sedlárske výrobky.

19 - Nekomové stavebné materiály; nekovové dvere, okná, brány, balkóny, nekovové žalúzie, drevo ako polotovar, trámy, fošne a dosky; dyhy; stavebné sklo; dlaždice a kachličky stavebné nekovové; parkety.

20 - Nábytok, zrkadlá, rámy na obrazy; kovový záhradný nábytok; matrace, podušky, paplóny; papierové žalúzie; vešiaky a nekovové vešiacíky a háčiky, výrobky z dreva, korku, trstiny, prútia, rohoviny, kostí, slonovinovej kosti, veľrybích kostíc, mušlí, panciera korytnačky, jantáru, perleti, sépiolitu a náhradiek týchto materiálov a výrobkov z plastov, ktoré nie sú zahrnuté v iných triedach; tabuľky na poznávacie značky s výnimkou kovových; poštové schránky s výnimkou murovaných a kovových.

21 - Domáce a kuchynské drobné ručné nástroje a náradie nezahrnuté v iných triedach, nádoby používané v domácnosti okrem nádob z drahých kovov alebo potiahnutých drahými kovmi; hrebene, špongie a handry; stojany na riad a nádoby, kefy, štetky a štetce okrem maliarskych; materiály na výrobu kief; prostriedky a pomôcky na čistenie; oceľová vlna a drôtenky; výrobky zo skla; porcelán a kameninové výrobky, ktoré nie sú zahrnuté v iných triedach; dentálne nite, zubné kefky, toaletné pomôcky.

22 - Povrazy, motúzy, siete, stany, markízy, baldachýny, nepremokavé plachty, celtoviny, vrecia a vaky, ktoré nie sú zahrnuté v iných triedach; materiál na čalúnenie a vypchávanie okrem gumy a plastov; surové textilné vlákna; markízy, motúzy a povrázky z prírodných alebo umelých textilných vlákien, papiera alebo plastov.

23 - Nite a priadze na textilné účely.

24 - Textilie a textilné výrobky, ktoré nie sú zahrnuté v iných triedach; posteľné prikrývky, posteľná bielizeň, textilné obrúsky a obrúsky; utierky a utierky, kusový textil na používanie v domácnosti, textilné tapety; pleteniny ako látky.

25 - Oblečenie, obuv a pokrývky hlavy, ponožky a pančuchy; pleteniny ako oblečenie.

26 - Čipky a výšivky; stuhy; stužky; gombíky, háčiky a očká; zipsy; špendlíky a ihly; umelé kvety a rastliny.

27 - Koberce; predložky; rohože; rohožky; lino-
leum a iné podlahové krytiny; tapety okrem textilných; papierové tapety.

28 - Hry a hračky; hracie karty; telocvičné a športové potreby, ktoré nie sú zahrnuté v iných triedach; ozdoby na vianočný stromček s výnimkou osvetľovacích telies a cukrovínek; rybárske ná-

činie; biliardové a gulečnickové gule; vzpieracie činky; golfové palice; golfové vaky s kolieskami alebo bez koliesok; harpúny ako športové náradie; zariadenia na elektrické hry s výnimkou hier využívajúcich televízne prijímače; chrániče na lakte, kolena ako športové potreby; kolky, korčule; korčule kolieskové; lopty na hranie; lyže; obaly na lyže; lyže na surfovanie; lyžiarske viazanie; karnevalové masky; plutvy na plávanie; petardy - zábavná pyrotechnika; rakety - športové náradie; skejtbordy; rozbušky - pyrotechnika ako hračky; sánky; surfvacie dosky.

29 - Mäso, ryby, hydina a zverina; mäsové výťažky; konzervované, sušené a tepelne spracované ovocie a zelenina; rôsoly, džemy, marmelády, ovocné pretlaky; vajcia, mlieko a mliečne výrobky, mliečne nápoje; jedlé oleje a tuky.

30 - Káva, čaj, kakao, cukor, ryža, kávové náhradky; múka a výrobky z obilia, obilniny určené na ľudskú spotrebu, chlieb, pekárske a cukrárske výrobky, cukrovinky, zmrzliny; med, kvasnice, prášky do pečiva; soľ; horčica; kečup, ocot, omáčky ako chuťové prísady; korenie; zmesi korenín a bylín, kávové, kakaové a čokoládové nápoje.

31 - Poľnohospodárske, záhradkárске a lesné produkty a obilniny, ktoré nie sú zahrnuté v iných triedach; čerstvé ovocie a zelenina; semená rastlín, živé rastliny a kvety; potrava pre zvieratá, slad na výrobu piva a liehovín.

32 - Pivo; minerálne a sytené vody a iné nealkoholické nápoje; ovocné nápoje a ovocné šťavy; sirupy a prípravky na výrobu nápojov.

33 - Alkoholické nápoje s výnimkou piva.

34 - Tabak; cigarety, cigary, potreby pre fajčiarov; zápalky; zapalovače.

35 - Obchodný manažment, obchodné poradenské služby, sprostredkovanie nákupu a predaja tovarov, reklama, organizovanie výstav na reklamné a obchodné účely; rozširovanie reklamných oznamov; predvádzanie tovaru; rozširovanie reklamných materiálov zákazníkom (letáky, prospekty, tlačivá, vzorky); zasielanie reklamných materiálov zákazníkom; vydávanie a ak tualizovanie reklamných materiálov; distribúcia vzoriek; obchodný alebo podnikateľský prieskum; prenájom reklamných materiálov; uverejňovanie reklamných textov; vydávanie reklamných alebo náborových textov; vzťahy s verejnosťou; televízna reklama; reklamné agentúry; organizovanie reklamných hier na propagáciu predaja; prieskum trhu; prieskum verejnej mienky; prenájom reklamných priestorov; prenájom reklamných plôch; prenájom reklamných automatov; podpora predaja (pre tretie osoby); spracovanie textov; ponuka, sprostredkovanie a výber tovaru prostredníctvom katalógu, reklamná a inzertná činnosť, propagácia, marketing, pomoc pri podnikaní; podnikateľské informácie; overovanie obchodných transakcií; vykonávanie uskutočnenia obchodných transakcií; reklamná, inzertná a propagačná činnosť prostredníctvom akéhokoľvek média, prostredníctvom telefónnej, dátovej alebo informačnej siete; komerčné informačné kancelárie; obchodné informácie; predvádzanie (služby modeliek) na reklamné účely a podporu predaja; štatistické informácie; sprostredkovanie v obchodných vzťahoch; maloobchodné služby s uvedenými tovarmi.

36 - Realitné kancelárie; prenájom kancelárskych a iných nehnuteľných priestorov a nehnuteľností; sprostredkovanie kúpy, predaja a prenájmu nehnuteľností; správa nehnuteľností; obstarávanie služieb spojených so správou nehnuteľností, ako vyberanie nájomného, poisťného a za služby spojené s nájmom od nájomcov; sprostredkovanie finančných služieb, oceňovanie (poistenie, bankovníctvo, nehnuteľnosti), finančný lízing, predaj na splátky; zmenárenské služby.

38 - Elektronická pošta; informačné kancelárie; vysielanie káblovej televízie; počítačová komunikácia; rozhlasové vysielanie; služby poskytované elektronickými tabuľkami; komunikácia pomocou telefónov; telefonické služby; telekonferenčné služby; televízne vysielanie; rádiové vysielanie.

39 - Distribúcia tovaru na dobierku, distribúcia videopások; sprostredkovanie prepravy; skladovanie, prenájom skladov, prenájom garáží, prenájom automobilov, balenie tovaru, dovoz, doprava.

40 - Služby fotoateliérov.

41 - Organizovanie vedomostných alebo zábavných súťaží, organizovanie kurzov, výcvikov a školení (manažérske služby); zverejňovanie textov okrem reklamných; vydávanie textov s výnimkou reklamných alebo náborových; vydávanie časopisov, katalógov, novín a iných periodických publikácií; tvorba, požičiavanie videopások; sprostredkovanie kultúrnych a spoločenských podujatí; sprostredkovanie premietania filmov; prevádzkovanie kinosál; prevádzkovanie zábavných klubov; organizačné zabezpečenie kultúrnych alebo vzdelávacích výstav; prenájom videopások; rozmnožovanie nahraných nosičov zvukových a zvukovo-obrazových záznamov.

42 - Odborné poradenské služby v oblasti počítačového hardvéru a softvéru, v oblasti tvorby softvéru, vytvárania a udržiavania počítačových stránok (webových stránok) pre zákazníkov, v oblasti grafického dizajnu, priemyselného dizajnu, vypracovania stavebných výkresov, štúdií technických projektov, v oblasti projektovej činnosti a interiérovej výzdoby.

43 - Prenájom prednáškových sál; sprostredkovanie reštauračných a kaviarenských služieb; reštauračné a kaviarenské služby.

44 - Aranžovanie kvetov; služby kozmetických a kaderníckych salónov.

(540)



LAKESIDE
PARK | Bratislava

(591) modrá, zelená, sivá

(732) TriGranit Centrum, a.s., Tomášikova 64, 831 04 Bratislava, SK;

(740) Brichtová Tatiana, JUDr., Bratislava, SK;

(111) 217821

(151) 9.5.2007

(156) 3.5.2016

(180) 3.5.2026

(210) 5505-2006

(220) 3.5.2006

(442) 1.2.2007

(450) 6.7.2007

8 (511) 1, 2, 3, 4, 5, 6, 7, 8, 9, 10, 11, 12, 13, 14, 15, 16, 17, 18, 19, 20, 21, 22, 23, 24, 25, 26, 27, 28, 29, 30, 31, 32, 33, 34, 35, 36, 38, 39, 40, 41, 42, 43, 44

(511) 1 - Chemikálie pre priemysel, vedu, fotografiu, poľnohospodárstvo, záhradníctvo, lesníctvo; pôdne hnojivá; chemické látky na konzervovanie potravín; rašelina a substráty na pestovanie kvetín, drevín a zel eniny; lepidlá a s pojivá používané v priemysle.

2 - Farby, fermeže, laky; ochranné prostriedky proti hrdzi a poškodeniu dreva; farbivá; moridlá; kovy vo forme fólií a práškov pre maliarov, dekoratérov, tlačiarov a umelcov; potravinárske farbivá.

3 - Bieliace a iné prípravky na pranie a čistenie bielizne; prípravky na čistenie, leštenie, odmasťovanie a brúsenie; mydlá; voňavkárské výrobky, éterické oleje, kozmetické prípravky, toaletné prípravky, dezodoranty na osobnú potrebu; šampóny, kúpeľové peny, vlasové vodičky; farby na vlasy, prípravky na čistenie zubov a ošetrenie ústnej dutiny; dezinfekčné mydlá; čistiace prípravky.

4 - Priemyselné oleje a tuky; mazacie oleje; prostriedky na pohlcovanie, zvlhčovanie a viazanie prachu, tuhé palivá; sviečky, knôty.

5 - Farmaceutické, zverolekárske a zdravotnícke prípravky; dietetické látky prispôbené na lekárske účely, potrava pre dojčatá; čaje s liečivými účinkami, vitamínové a minerálne prípravky, náplasti, obväzový materiál; dezinfekčné prípravky; prípravky na ničenie hmyzu a iných škodcov; fungicidy, herbicidy, sanitárne prípravky na liečebné účely; dezinfekčné prípravky na hygienické účely; dezodoranty s výnimkou dezodorantov na osobnú potrebu.

6 - Stavebný materiál z kovu; kovové ploty, dvere, kľučky, okná, brány, balkóny, žalúzie; kovové lišty, kovový stavbársky materiál, káble a drôty s výnimkou elektrických, z obyčajných kovov; drobný železiarsky tovar, bezpečnostné schránky; kovové schránky, kovové tabuľky na poznávacie značky, iné výrobky z kovov, ktoré nie sú zahrnuté v iných triedach.

7 - Ručne ovládané prenosné elektrické nástroje a náradie s výnimkou záhradných nástrojov a náradia; pumpy patriace do tejto triedy, elektrické a elektromechanické prístroje pre domácnosť a nástroje poháňané elektrickými motormi, umývačky riadu, prášky, sušičky, vysávače, elektrické prístroje na sekanie, mletie, lisovanie, krájanie, elektrické nožnice; elektrické leštiče parkiet.

8 - Ručné nástroje a ručné náradia na ručný pohon, nožiarsky tovar a príbory; britvy; žiletky; holiace strojčeky; štípacie kliešte ako ručné nástroje; ručné kovové nástroje a na manikúru a pedikúru, nožnice.

9 - Optické, meracie, vážiace, signalizačné, kontrolné, záchranné, vzdelávacie prístroje, prístroje na nahrávanie, prenos a reprodukciu zvuku alebo

obrazu; magnetické nosiče údajov, záznamové disky; predajné automaty a mechanizmy prístrojov uvádzaných do činnosti vhadením mince; registračné pokladnice, počítaacie stroje, zariadenia na spracovanie údajov a počítače; zariadenia na zábavu prispôbené na použitie s televíznym prijímačom; tlačiarne, fotokopírovacie prístroje, skenery, fotoaparáty, kamery, hasiace prístroje; elektrické spájkovačky, tienidlá; elektrické žehličky.

10 - Ortopedické pomôcky, vystužené obvazy a bandáže, tlakomery, teplomery na lekárske účely.

11 - Zariadenia na osvetľovanie, vykurovanie; parné kotly s výnimkou kotlov ako častí strojov; zariadenia a prístroje na varenie, pečenie, chladenie a sušenie; vetracie, vodárenské a sanitárne zariadenia; klimatizačné zariadenia; elektrické a neelektrické zariadenia na vyhrievanie postelí, termofory, ohrievacie rošty; elektrické ohrievacie podušky a prikrývky s výnimkou podušiek a prikrývok na lekárske účely; elektrické svetlá na vianočné stromčeky.

12 - Vozidlá; bicykle a ich súčasti, pumpy patriace do tejto triedy, vozíky, autosedačky, autopoťahy, pneumatiky.

13 - Pyrotechnické prostriedky s výnimkou závažnej pyrotechniky.

14 - Drahé kovy a ich zliatiny, výrobky z drahých kovov alebo výrobky pokovované drahými kovmi, ktoré nie sú zahrnuté v iných triedach; šperky, drahokamy; hodinárske výrobky a iné chronometre; šperky a bižutéria; nádoby z drahých kovov alebo potiahnutých drahými kovmi.

15 - Hudobné nástroje a prístroje.

16 - Papier, kartón, lepenka a výrobky z týchto materiálov, ktoré nie sú zahrnuté v iných triedach; tlačoviny; knihárske výrobky, fotografie, papiernický tovar a písacie potreby; lepidlá na papier a na použitie v domácnosti; potreby pre umelcov patriace do triedy 16; písacie stroje a kancelárske potreby okrem nábytku; vzdelávacie a učebné potreby okrem prístrojov; školské potreby okrem prístrojov, plastikové fólie, obaly, vrecúška a tašky ako obalové materiály alebo na uloženie tovaru; papierové vrecká do vysávačov, papierové obrúsky, obrusy, utierky, toaletný papier.

17 - Baliace, tesniace a izolačné materiály; ohybné rúry a hadice s výnimkou kovových; čalúnické materiály a materiály na vypchávanie z gumy alebo z plastov; kaučuk, guma, gutaperča, azbest a výrobky z týchto materiálov, ktoré nie sú zaradené v iných triedach.

18 - Usne, koženky a výrobky z týchto materiálov nezahrnuté v iných triedach; kufre a cestovné tašky; kabelky, nákupné tašky, dáždniky, slnečníky a vychádzkové palice; biče, postroje a sedlárske výrobky.

19 - Nekomové stavebné materiály; nekovové dvere, okná, brány, balkóny, nekovové žalúzie, drevo ako polotovar, trámy, fošne a dosky; dyhy; stavebné sklo; dlaždice a kachličky stavebné nekovové; parkety.

20 - Nábytok, zrkadlá, rámy na obrazy; kovový a záhradný nábytok; matrace, podušky, paplóny; papierové žalúzie; vešiaky a nekovové vešiacíky a háčiky, výrobky z dreva, korku, trstiny, prútia, rohoviny, kostí, slonovinovej kosti, veľrybích kostí, mušlí, panciera korytnačky, jantáru, perleti,

sepiolitu a náhradiek týchto materiálov a výrobkov z plastov, ktoré nie sú zahrnuté v iných triedach; tabuľky na poznávacie značky s výnimkou kovových; poštové schránky s výnimkou murovaných a kovových.

21 - Domáce a kuchynské drobné ručné nástroje a náradie nezahrnuté v iných triedach, nádoby používané v domácnosti okrem nádob z drahých kovov alebo potiahnutých drahými kovmi; hrebene, špongie a handry; stojany na riad a nádoby, kefy, štetky a štetce okrem maliarskych; materiály na výrobu kief; prostriedky a pomôcky na čistenie; oceľová vlna a drôtenky; výrobky zo skla; porcelán a kameninové výrobky, ktoré nie sú zahrnuté v iných triedach; dentálne nite, zubné kefky, toaletné pomôcky.

22 - Povrazy, motúzy, siete, stany, markízy, baldachýny, nepremokavé plachty, celtovinny, vrecia a vaky, ktoré nie sú zahrnuté v iných triedach; materiál na čalúnenie a vypchávanie okrem gummy a plastov; surové textilné vlákna; markízy, motúzy a povrázky z prírodných alebo umelých textilných vlákien, papiera alebo plastov.

23 - Nite a priadze na textilné účely.

24 - Textilie a textilné výrobky, ktoré nie sú zahrnuté v iných triedach; posteľné prikrývky, posteľná bielizeň, textilné obrúsky a obrúsky; uteráky a utierky, kusový textil na používanie v domácnosti, textilné tapety; pleteniny ako látky.

25 - Oblečenie, obuv a pokrývky hlavy, ponožky a pančuchy; pleteniny ako oblečenie.

26 - Čipky a výšivky; stuhy; stužky; gombíky, háčiky a očká; zipsy; špendlíky a ihly; umelé kvety a rastliny.

27 - Koberce; predložky; rohože; rohožky; lino-
leum a iné podlahové krytiny; tapety okrem textilných; papierové tapety.

28 - Hry a hračky; hracie karty; telocvičné a športové potreby, ktoré nie sú zahrnuté v iných triedach; ozdoby na vianočný stromček s výnimkou osvetľovacích telies a cukrovíniiek; rybárske náčinie; biliardové a gulečnické gule; vzpieracie činky; golfové palice; golfové vaky s kolieskami alebo bez koliesok; harpúny ako športové náradie; zariadenia na elektrické hry s výnimkou hier využívajúcich televízne prijímače; chrániče na lakte, kolená ako športové potreby; kolky, korčule; korčule kolieskové; lopty na hranie; lyže; obaly na lyže; lyže na surfovanie; lyžiarske viazanie; karnevalové masky; plutvy na plávanie; petardy - zábavná pyrotechnika; rakety - športové náradie; skejtbordy; rozbušky - pyrotechnika ako hračky; sánky; surfovacie dosky.

29 - Mäso, ryby, hydina a zverina; mäsové výrobky; konzervované, sušené a tepelne spracované ovocie a zelenina; rôsoly, džemy, marmelády, ovocné pretlaky; vajcia, mlieko a mliečne výrobky, mliečne nápoje; jedlé oleje a tuky.

30 - Káva, čaj, kakao, cukor, ryža, kávové náhradky; múka a výrobky z obilia, obilniny určené na ľudskú spotrebu, chlieb, pekárské a cukrárske výrobky, cukrovinky, zmrzliny; med, kvasnice, prášky do pečiva; soľ; horčica; kečup, ocot, omáčky ako chuťové prísady; korenie; zmesi korenín a bylín, kávové, kakaové a čokoládové nápoje.

31 - Poľnohospodárske, záhradkárské a lesné produkty a obilniny, ktoré nie sú zahrnuté v iných

triedach; čerstvé ovocie a zelenina; semená rastlín, živé rastliny a kvety; potrava pre zvieratá, slad na výrobu piva a liehovín.

32 - Pivo; minerálne a sytené vody a iné nealkoholické nápoje; ovocné nápoje a ovocné šťavy; sirupy a prípravky na výrobu nápojov.

33 - Alkoholické nápoje s výnimkou piva.

34 - Tabak; cigarety, cigary, potreby pre fajčiarov; zápalky; zapalovače.

35 - Obchodný manažment, obchodné poradenské služby, sprostredkovanie nákupu a predaja tovarov, reklama, organizovanie výstav na reklamné a obchodné účely; rozširovanie reklamných oznamov; predvádzanie tovaru; rozširovanie reklamných materiálov zákazníkom (letáky, prospekty, tlačivá, vzorky); zasielanie reklamných materiálov zákazníkom; vydávanie a aktualizovanie reklamných materiálov; distribúcia vzoriek; obchodný alebo podnikateľský prieskum; prenájom reklamných materiálov; uverejňovanie reklamných textov; vydávanie reklamných alebo náborových textov; vzťahy s verejnosťou; televízna reklama; reklamné agentúry; organizovanie reklamných hier na propagáciu predaja; prieskum trhu; prieskum verejnej mienky; prenájom reklamných priestorov; prenájom reklamných plôch; prenájom reklamných automatov; podpora predaja (pre tretie osoby); spracovanie textov; ponuka, sprostredkovanie a výber tovaru prostredníctvom katalógu, reklamná a inzertná činnosť, propagácia, marketing, pomoc pri podnikaní; podnikateľské informácie; overovanie obchodných transakcií; vykonávanie uskutočnenia obchodných transakcií; reklamná, inzertná a propagačná činnosť prostredníctvom akéhokoľvek média, prostredníctvom telefónnej, dátovej alebo informačnej siete; komerčné informačné kancelárie; obchodné informácie; predvádzanie (služby modeliek) na reklamné účely a podporu predaja; štatistické informácie; sprostredkovanie v obchodných vzťahoch; maloobchodné služby s uvedenými tovarmi.

36 - Realitné kancelárie; prenájom kancelárskych a iných nehnuteľných priestorov a nehnuteľností; sprostredkovanie kúpy, predaja a prenájmu nehnuteľností; správa nehnuteľností; obstarávanie služieb spojených so správou nehnuteľností, ako vyberanie nájomného, poisťného a za služby spojené s nájmom od nájomcov; sprostredkovanie finančných služieb, oceňovanie (poistenie, bankovníctvo, nehnuteľnosti), finančný lízing, predaj na splátky; zmenárenské služby.

38 - Elektronická pošta; informačné kancelárie; vysielanie káblovej televízie; počítačová komunikácia; rozhlasové vysielanie; služby poskytované elektronickými tabuľkami; komunikácia pomocou telefónov; telefonické služby; telekonferenčné služby; televízne vysielanie; rádiové vysielanie.

39 - Distribúcia tovaru na dobierku, distribúcia videopások; sprostredkovanie prepravy; skladovanie, prenájom skladov, prenájom garáží, prenájom automobilov, balenie tovaru, dovoz, doprava.

40 - Služby fotoateliérov.

41 - Organizovanie vedomostných alebo zábavných súťaží, organizovanie kurzov, výcvikov a školení (manažérske služby); zverejňovanie textov okrem reklamných; vydávanie textov s výnimkou rek-

lamných alebo náborových; vydávanie časopisov, katalógov, novin a iných periodických publikácií; tvorba, požičiavanie videopások; sprostredkovanie kultúrnych a spoločenských podujatí; sprostredkovanie premietania filmov; prevádzkovanie kinosál; prevádzkovanie zábavných klubov; organizačné zabezpečenie kultúrnych alebo vzdelávacích výstav; prenájom videopások; rozmnožovanie nahraných nosičov zvukových a zvukovo-obrazových záznamov.

42 - Odborné poradenské služby v oblasti počítačového hardvéru a softvéru, v oblasti tvorby softvéru, vytvárania a udržiavania počítačových stránok (webových stránok) pre zákazníkov, v oblasti grafického dizajnu, priemyselného dizajnu, vypracovania stavebných výkresov, štúdií technických projektov, v oblasti projektovej činnosti a interiérovej výzdoby.

43 - Prenájom prednáškových sál; sprostredkovanie reštauračných a kaviarenských služieb; reštauračné a kaviarské služby.

44 - Aranžovanie kvetov; služby kozmetických a kaderníckych salónov.

(540)



(591) zelená, modrá

(732) TriGranit Centrum, a.s., Tomášikova 64, 831 04 Bratislava, SK;

(740) Brichtová Tatiana, JUDr., Bratislava, SK;

(111) 217822

(151) 9.5.2007

(156) 18.5.2016

(180) 18.5.2026

(210) 5551-2006

(220) 18.5.2006

(442) 1.2.2007

(450) 6.7.2007

8 (511) 4, 35, 36, 37, 39, 43

(511) 4 - Technické oleje a tuky; mazadlá; palivá (vrátane motorových pohonných hmôt).

35 - Propagačná činnosť; riadenie obchodnej činnosti; správa podnikov.

36 - Vydávanie platobných a kreditných kariet a s tým súvisiace finančné služby; vydávanie vernostných kariet; vydávanie kariet na samoobslužné tankovanie pri benzínových čerpadlách.

37 - Údržba a odstraňovanie chýb motorových vozidiel v servisoch; servisné a opravárske služby motorových vozidiel; umývanie a čistenie motorových vozidiel; servis pneumatík a havarijných služieb; zabudovanie príslušenstiev do motorových vozidiel; tankovanie motorových vozidiel.

39 - Skladovanie tovaru; dodávka, transport a skladovanie palív (vrátane motorových pohonných hmôt) a mazadiel.

43 - Stravovanie cestujúcich, najmä v kaviarňach, reštauráciách, automatoch a motelloch.

(540)

rýchlo a lacno. avanti

(732) OMV Refining & Marketing GmbH, Trabrennstasse 6-8, 1020 Wien, AT;

(740) Bušová Eva, JUDr., Bratislava, SK;

(111) 217924

(151) 9.5.2007

(156) 28.4.2016

(180) 28.4.2026

(210) 803-2006

(220) 28.4.2006

(442) 1.2.2007

(450) 6.7.2007

8 (511) 9, 16, 36, 38, 42, 44

(511) 9 - Informácie a dáta v elektronickej podobe na nosičoch zaradených v triede 9.

16 - Informácie a dáta na nosičoch zaradených v triede 16; tlačoviny, informačné brožúry a letáky, formuláre a tlačivá.

36 - Služby v oblasti finančných nástrojov, finančné analýzy, manažérske služby a maklérske služby v oblasti peňažníctva, poistenia a zaistenia majetku; poisťovacie služby; poskytovanie verejného zdravotného poistenia poisťovcom; poskytovanie ďalšieho zmluvného zdravotného poistenia a pripoistenia výdavkov zdravotnej starostlivosti prekračujúcej rámec zdravotnej starostlivosti úplne alebo čiastočne hradenej verejným zdravotným poistením, pre okruh poisťencov vopred určený v zdravotnom poistnom pláne; výber poistného na zdravotné poistenie a kontrola tohto výberu; úhrada nákladov za zdravotnú starostlivosť hradenú z verejného zdravotného poistenia poskytovanú zdravotníckymi zariadeniami na základe medzinárodných zmlúv; úhrada nákladov za starostlivosť plne alebo čiastočne hradenú zdravotným poistením, ktorá bola poskytnutá zdravotníckymi zariadeniami a platby iným zdravotným poisťovniam alebo iným subjektom na základe zmlúv o finančnom vysporiadaní platieb za zdravotné služby poskytnuté poisťovcom zdravotnej poisťovne Union; uplatňovanie nároku na úhradu za zdravotnú starostlivosť a služby súvisiace s poskytovaním zdravotnej starostlivosti; sprostredkovanie úhrad za výkony zdravotníckej preventívnej starostlivosti a špecifickej zdravotníckej starostlivosti zamestnancom, u ktorých charakter vykonávanej práce vyžaduje zvýšenú zdravotnú starostlivosť; poskytovanie príspevkov na úhradu zdravotnej starostlivosti; prerozdelenie poistného; uplatňovanie nároku na poistenie; vedenie zoznamu poisťencov, vydávanie preukazov poisťencov verejného zdravotného poistenia; vydávanie európskych preukazov zdravotného poistenia; poskytovanie informácií iným zdravotným poisťovniam, poskytovanie informácií z oblasti poisťovníctva a finančných služieb prostredníctvom informačných médií a dátových nosičov všetkých druhov; poradenská činnosť a konzultácie v oblasti poisťovníctva a finančných slu-

žieb; vymáhanie pohľadávok na poistnom; správa nehnuteľného majetku, správa peňažných aktív; finančné služby vrátane poskytovania nadštandardných produktov v oblasti poistenia, ako aj služby poskytované elektronicky a prostredníctvom telefónu; sprostredkovanie v oblasti poisťovníctva a finančných služieb; peňažné poistenie najmä v oblasti úrazového poistenia, poistenia škôd na prepravovaných veciach, batožine a inom majetku, poistenia škôd na majetku spôsobených požiarom, výbuchom, akýmkoľvek prírodným živlom, pádom lietadla alebo iným spôsobom, zodpovednosti za škodu vyplývajúcej z vlastníctva alebo použitia pozemného motorového dopravného prostriedku vrátane zodpovednosti dopravcu, všeobecného poistenia za škodu aj zodpovednosti za škody na životnom prostredí a/alebo rôznych finančných strát, pomoci osobám v núdzi počas cestovania alebo pobytu mimo miesta trvalého bydliska; prenájom bytových a nebytových priestorov súvisiaci s poisťovacou činnosťou; funkcia správcu majetkových účastí v dcérskych a iných spoločnostiach; vyšetrovanie poistných udalostí a likvidátorské služby; služby osobných finančných a poisťovacích poradcov; služby v oblasti podpory a rozvoja poisťovníctva, akékoľvek konzultačné služby v oblasti financií, poistenia a úverovania.

38 - Poskytovanie, rozširovanie a výmena informácií prostredníctvom globálnych telekomunikačných sietí a internetu, rozširovanie a výmena informácií prostredníctvom počítačovej siete, počítačová komunikácia, poskytovanie služieb prostredníctvom elektronických médií, rozširovanie informácií formou webových stránok a rozširovanie elektronických tlačovín; prevádzkovanie nepretržitej infolinky; informačná kancelária; rozširovanie informácií prostredníctvom televízneho a rozhlasového vysielania.

42 - Služba v oblasti vývoja a výskumu nových finančných a poisťovacích nástrojov, právne služby.

44 - Zdravotná starostlivosť a kontrola využívania alebo poskytovania zdravotnej starostlivosti plne alebo čiastočne hradenej zdravotným poistením v jej objeme a kvalite vrátane dodržiavania cien zmluvnými zdravotníckymi zariadeniami a poistencami, požičiavanie a prenájom prostredníctvom prostriedkov zdravotníckej techniky poistencom na základe indikácie ošetrojúceho lekára v súlade so zoznamom liekov a prostriedkov zdravotníckej techniky vrátane vedenia príslušnej evidencie; zaraďovanie poistencov na dispenzarizáciu na základe návrhu lekára; analýza predpisovania liekov.

(540)



(591) čierna, zelená

(732) Union zdravotná poisťovňa, a. s., Bajkalská 29/A, 821 08 Bratislava, SK;

(111) 217928

(151) 9.5.2007

(156) 2.5.2016

(180) 2.5.2026

(210) 826-2006

(220) 2.5.2006

(442) 1.2.2007

(450) 6.7.2007

8 (511) 1, 2, 3, 4, 5, 6, 7, 8, 9, 10, 11, 12, 13, 14, 15, 16, 17, 18, 19, 20, 21, 22, 23, 24, 25, 26, 27, 28, 29, 30, 31, 32, 33, 34, 35, 36, 38, 39, 40, 41, 42, 43, 44

(511) 1 - Chemikálie pre priemysel, vedu, fotografiu, poľnohospodárstvo, záhradníctvo, lesníctvo; pôdne hnojivá; chemické látky na konzervovanie potravín; rašelina a substráty na pestovanie kvetín, drevín a zel eniny; lepidlá a s pojivá používané v priemysle.

2 - Farby, fermeže, laky; ochranné prostriedky proti hrdzi a poškodeniu dreva; farbivá; moridlá; kovy vo forme fólií a práškov pre maliarov, dekoratérov, tlačiarov a umelcov; potravinárske farbivá.

3 - Bieliace a iné prípravky na pranie a čistenie bielizne; prípravky na čistenie, leštenie, odmasťovanie a brúsenie; mydlá; voňavkárské výrobky, éterické oleje, kozmetické prípravky, toaletné prípravky, dezodoranty na osobnú potrebu; šampóny, kúpeľové peny, vlasové vodičky; farby na vlasy, prípravky na čistenie zubov a ošetrovanie ústnej dutiny; dezinfekčné mydlá; čistiace prípravky.

4 - Priemyselné oleje a tuky; mazacie oleje; prostriedky na pohlčovanie, zvlhčovanie a viazanie prachu, tuhé palivá; sviečky, knôty.

5 - Farmaceutické, zverolekárske a zdravotnícke prípravky; dietetické látky prispôbené na lekárske účely, potrava pre dojčatá; čaje s liečivými účinkami, vitamínové a minerálne prípravky, náplasti, obväzový materiál; dezinfekčné prípravky; prípravky na ničenie hmyzu a iných škodcov; fungicidy, herbicidy, sanitárne prípravky na liečebné účely; dezinfekčné prípravky na hygienické účely; dezodoranty s výnimkou dezodorantov na osobnú potrebu.

6 - Stavebný materiál z kovu; kovové ploty, dvere, kľučky, okná, brány, balkóny, žalúzie; kovové lišty, kovový stavbársky materiál, káble a drôty s výnimkou elektrických, z obyčajných kovov; drobný železiarsky tovar, bezpečnostné schránky; kovové schránky, kovové tabuľky na poznávacie značky, iné výrobky z kovov, ktoré nie sú zahrnuté v iných triedach.

7 - Ručne ovládané prenosné elektrické nástroje a náradie s výnimkou záhradných nástrojov a náradia; pumpy patriace do tejto triedy, elektrické a elektromechanické prístroje pre domácnosť a nástroje poháňané elektrickými motormi, umývačky riadu, práčky, sušičky, vysávače, elektrické prístroje na sekanie, mletie, lisovanie, krájanie, elektrické nožnice; elektrické leštiče parkiet.

8 - Ručné nástroje a ručné náradia na ručný pohon, nožiarsky tovar a príbory; britvy; žiletky; holiace strojčeky; štípacie kliešte ako ručné nástroje; ručné kovové nástroje a na manikúru a pedikúru, nožnice.

9 - Optické, meracie, vážiace, signalizačné, kontrolné, záchranné, vzdelávacie prístroje, prístroje na nahrávanie, prenos a reprodukciu zvuku alebo obrazu; magnetické nosiče údajov, záznamové

disky; predajné automaty a mechanizmy prístrojov uvádzaných do činnosti vhadením mince; registračné pokladnice, počítačové stroje, zariadenia na spracovanie údajov a počítače; zariadenia na zábavu prispôbované na použitie s televíznym prijímačom; tlačiarne, fotokopirovacie prístroje, skenery, fotoaparáty, kamery, hasiace prístroje; elektrické spájkovačky, tienidlá; elektrické žehličky.

10 - Ortopedické pomôcky, vystužené obvazy a bandáže, tlakomery, teplomery na lekárske účely.

11 - Zariadenia na osvetľovanie, vykurovanie; parné kotly s výnimkou kotlov ako častí strojov; zariadenia a prístroje na varenie, pečenie, chladenie a sušenie; vetracie, vodárenské a sanitárne zariadenia; klimatizačné zariadenia; elektrické a neelektrické zariadenia na vyhrievanie postelí, termofóry, ohrievacie rošty; elektrické ohrievacie podušky a prikrývky s výnimkou podušiek a prikrývok na lekárske účely; elektrické svetlá na vianočné stromčeky.

12 - Vozidlá; bicykle a ich súčasti, pumpy patriace do tejto triedy, vozíky, autosedačky, autopafaňhy, pneumatiky.

13 - Pyrotechnické prostriedky s výnimkou zábavnej pyrotechniky.

14 - Drahé kovy a ich zliatiny, výrobky z drahých kovov alebo výrobky pokovované drahými kovmi, ktoré nie sú zahrnuté v iných triedach; šperky, drahokamy; hodinárske výrobky a iné chronometre; šperky a bižutéria; nádoby z drahých kovov alebo potiahnutých drahými kovmi.

15 - Hudobné nástroje a prístroje.

16 - Papier, kartón, lepenka a výrobky z týchto materiálov, ktoré nie sú zahrnuté v iných triedach; tlačoviny; knižárske výrobky, fotografie, piernický tovar a písacie potreby; lepidlá na papier a na použitie v domácnosti; potreby pre umelcov patriace do triedy 16; písacie stroje a kancelárske potreby okrem nábytku; vzdelávacie a učebné potreby okrem prístrojov; školské potreby okrem prístrojov, plastické fólie, obaly, vrecúška a tašky ako obalové materiály alebo na uloženie tovaru; papierové vrecká do vysávačov, papierové obrúsky, obrusy, utierky, toaletný papier.

17 - Baliace, tesniace a izolačné materiály; ohybné rúry a hadice s výnimkou kovových; čalúnické materiály a materiály na vypchávanie z gumy alebo z plastov; kaučuk, guma, gutaperča, azbest a výrobky z týchto materiálov, ktoré nie sú zaradené v iných triedach.

18 - Usne, koženky a výrobky z týchto materiálov nezahrnuté v iných triedach; kufre a cestovné tašky; kabelky, nákupné tašky, dáždniky, slnečníky a vychádzkové palice; biče, postroje a sedlárske výrobky.

19 - Nekovové stavebné materiály; nekovové dvere, okná, brány, balkóny, nekovové žalúzie, drevo ako polotovar, trámy, fošne a dosky; dyhy; stavebné sklo; dlaždice a kachličky stavebné nekovové; parkety.

20 - Nábytok, zrkadlá, rámy na obrazy; kovový a záhradný nábytok; matrace, podušky, paplóny; papierové žalúzie; vešiaky a nekovové vešiacíky a háčiky, výrobky z dreva, korku, trstiny, prútia, rohoviny, kostí, slonovínovej kosti, veľrybích kostíc, mušlí, panciera korytnačky, jantáru, perleti, sépiolitu a náhradiek týchto materiálov a vý-

robov z plastov, ktoré nie sú zahrnuté v iných triedach; tabuľky na poznávacie značky s výnimkou kovových; poštové schránky s výnimkou murovaných a kovových.

21 - Domáce a kuchynské drobné ručné nástroje a náradie nezahrnuté v iných triedach, nádoby používané v domácnosti okrem nádob z drahých kovov alebo potiahnutých drahými kovmi; hrebene, špongie a handry; stojany na riad a nádoby, kefy, štetky a štetce okrem maliarskych; materiály na výrobu kief; prostriedky a pomôcky a čistenie; oceľová vlna a drôtenky; výrobky zo skla; porcelán a kameninové výrobky, ktoré nie sú zahrnuté v iných triedach; dentálne nite, zubné kefky, toaletné pomôcky.

22 - Povrazy, motúzy, siete, stany, markízy, baldachýny, nepremokavé plachty, celtoviny, vrecia a vaky, ktoré nie sú zahrnuté v iných triedach; materiál na čalúnenie a vypchávanie okrem gumy a plastov; surové textilné vlákna; markízy, motúzy a povrázky z prírodných alebo umelých textilných vlákien, papiera alebo plastov.

23 - Nite a priadze na textilné účely.

24 - Textilie a textilné výrobky, ktoré nie sú zahrnuté v iných triedach; posteľné prikrývky, posteľná bielizeň, textilné obrúsky a obrúsky; utierky a utierky, kusový textil na používanie v domácnosti, textilné tapety; pleteniny ako látky.

25 - Oblečenie, obuv a pokrývky hlavy, ponožky a pančuchy; pleteniny ako oblečenie.

26 - Čipky a výšivky; stuhu; stužky; gombíky, háčiky a očká; zipsy; špendlíky a ihly; umelé kvety a rastliny.

27 - Koberce; predložky; rohože; rohožky; lino-
leum a iné podlahové krytiny; tapety okrem textilných; papierové tapety.

28 - Hry a hračky; hracie karty; telocvičné a športové potreby, ktoré nie sú zahrnuté v iných triedach; ozdoby na vianočný stromček s výnimkou osvetľovacích telies a cukrovíniok; rybárske náčinie; biliardové a gulečnické gule; vzpieracie činky; golfové palice; golfové vaky s kolieskami alebo bez koliesok; harpúny ako športové náradie; zariadenia na elektrické hry s výnimkou hier využívajúcich televízne prijímače; chrániče na lakte, kolená ako športové potreby; kolky, korčule; korčule kolieskové; lopty na hranie; lyže; obaly na lyže; lyže na surfovanie; lyžiarske viazanie; karnevalové masky; plutvy na plávanie; petardy - zábavná pyrotechnika; rakety - športové náradie; skejtbordy; rozbušky - pyrotechnika ako hračky; sánky; surfvacie dosky.

29 - Mäso, ryby, hydina a zverina; mäsové výťažky; konzervované, sušené a tepelne spracované ovocie a zelenina; rôsoly, džemy, marmelády, ovocné pretlaky; vajcia, mlieko a mliečne výrobky, mliečne nápoje; jedlé oleje a tuky.

30 - Káva, čaj, kakao, cukor, ryža, kávové náhradky; múka a výrobky z obilia, obilniny určené na ľudskú spotrebu, chlieb, pekárska a cukrárska výrobky, cukrovinky, zmrzliny; med, kvasnice, prášky do pečiva; soľ; horčica; kečup, ocot, omáčky ako chuťové prísady; korenie; zmesi korenín a bylín, kávové, kakaové a čokoládové nápoje.

31 - Poľnohospodárske, záhradkárské a lesné produkty a obilniny, ktoré nie sú zahrnuté v iných triedach; čerstvé ovocie a zelenina; semená rastlín, živé rastliny a kvety; potrava pre zvieratá, slad na výrobu piva a liehovín.

32 - Pivo; minerálne a sytené vody a iné nealkoholické nápoje; ovocné nápoje a ovocné šťavy; sirupy a prípravky na výrobu nápojov.

33 - Alkoholické nápoje s výnimkou piva.

34 - Tabak; cigarety, cigary, potreby pre fajčiarov; zápalky; zapalovače.

35 - Obchodný manažment, obchodné poradenské služby, sprostredkovanie nákupu a predaja tovarov, reklama, organizovanie výstav na reklamné a obchodné účely; rozširovanie reklamných oznamov; predvádzanie tovaru; rozširovanie reklamných materiálov zákazníkom (letáky, prospekty, tlačivá, vzorky); zasielanie reklamných materiálov zákazníkom; vydávanie a aktualizovanie reklamných materiálov; distribúcia vzoriek; obchodný alebo podnikateľský prieskum; prenájom reklamných materiálov; uverejňovanie reklamných textov; vydávanie reklamných alebo náborových textov; vzťahy s verejnosťou; televízna reklama; reklamné agentúry; organizovanie reklamných hier na propagáciu predaja; prieskum trhu; prieskum verejnej mienky; prenájom reklamných priestorov; prenájom reklamných plôch; prenájom reklamných automatov; podpora predaja (pre tretie osoby); spracovanie textov; ponuka, sprostredkovanie a výber tovaru prostredníctvom katalógu, reklamná a inzertná činnosť, propagácia, marketing, pomoc pri podnikaní; podnikateľské informácie; overovanie obchodných transakcií; vykonávanie uskutočnenia obchodných transakcií; reklamná, inzertná a propagačná činnosť prostredníctvom akéhokoľvek média, prostredníctvom telefónnej, dátovej alebo informačnej siete; komerčné informačné kancelárie; obchodné informácie; predvádzanie (služby modeliek) na reklamné účely a podporu predaja; štatistické informácie; sprostredkovanie v obchodných vzťahoch; maloobchodné služby s uvedenými tovarmi.

36 - Realitné kancelárie; prenájom kancelárskych a iných nehnuteľných priestorov a nehnuteľností; sprostredkovanie kúpy, predaja a prenájmu nehnuteľností; správa nehnuteľností; obstarávanie služieb spojených so správou nehnuteľností, ako vyberanie nájomného, poistného a za služby spojené s nájmom od nájomcov; sprostredkovanie finančných služieb, oceňovanie (poistenie, bankovníctvo, nehnuteľnosti), finančný lízing, predaj na splátky; zmenárenské služby.

38 - Elektronická pošta; informačné kancelárie; vysielanie káblovej televízie; počítačová komunikácia; rozhlasové vysielanie; služby poskytované elektronickými tabuľkami; komunikácia pomocou telefónov; telefonické služby; telekonferenčné služby; televízne vysielanie; rádiové vysielanie.

39 - Distribúcia tovaru na dobierku, distribúcia videopások; sprostredkovanie prepravy; skladovanie, prenájom skladov, prenájom garáží, prenájom automobilov, balenie tovaru, dovoz, doprava.

40 - Služby fotoateliérov.

41 - Organizovanie vedomostných alebo zábavných súťaží, organizovanie kurzov, výcvikov a školení (manažérske služby); zverejňovanie textov okrem reklamných; vydávanie textov s výnimkou reklamných alebo náborových; vydávanie časopisov, katalógov, novín a iných periodických publikácií; tvorba, požičovanie videopások; sprostredkovanie kultúrnych a spoločenských poduja-

tí; sprostredkovanie premietania filmov; prevádzkovanie kinosál; prevádzkovanie zábavných klubov; organizačné zabezpečenie kultúrnych alebo vzdelávacích výstav; prenájom videopások; rozmnožovanie nahraných nosičov zvukových a zvukovo-obrazových záznamov.

42 - Odborné poradenské služby v oblasti počítačového hardvéru a softvéru, v oblasti tvorby softvéru, vytvárania a udržiavania počítačových stránok (webstránok) pre zákazníkov, v oblasti grafického dizajnu, priemyselného dizajnu, vypracovania stavebných výkresov, štúdií technických projektov, v oblasti projektovej činnosti a interiérovej výzdoby.

43 - Prenájom prednáškových sál; sprostredkovanie reštauračných a kaviarenských služieb; reštauračné a kaviarenské služby.

44 - Aranžovanie kvetov; služby kozmetických a kaderníckych salónov.

(540) LAKESIDE PARK

(732) TriGranit Centrum, a.s., Tomášikova 64, 831 04 Bratislava, SK;

(740) Brichtová Tatiana, JUDr., Bratislava, SK;

(111) 217929

(151) 9.5.2007

(156) 2.5.2016

(180) 2.5.2026

(210) 827-2006

(220) 2.5.2006

(442) 1.2.2007

(450) 6.7.2007

8 (511) 1, 2, 3, 4, 5, 6, 7, 8, 9, 10, 11, 12, 13, 14, 15, 16, 17, 18, 19, 20, 21, 22, 23, 24, 25, 26, 27, 28, 29, 30, 31, 32, 33, 34, 35, 36, 38, 39, 40, 41, 42, 43, 44

(511) 1 - Chemikálie pre priemysel, vedu, fotografiu, poľnohospodárstvo, záhradníctvo, lesníctvo; pôdne hnojivá; chemické látky na konzervovanie potravín; rašelina a substráty na pestovanie kvetín, drevín a zel eniny; lepidlá a spojivá používané v priemysle.

2 - Farby, fermeže, laky; ochranné prostriedky proti hrdzi a poškodeniu dreva; farbivá; moridlá; kovy vo forme fólií a práškov pre maliarov, dekoratérov, tlačiarov a umelcov; potravinárske farbivá.

3 - Bieliace a iné prípravky na pranie a čistenie bielizne; prípravky na čistenie, leštenie, odmasťovanie a brúsenie; mydlá; voňavkárské výrobky, éterické oleje, kozmetické prípravky, toaletné prípravky, dezodoranty na osobnú potrebu; šampóny, kúpeľové peny, vlasové vodičky; farby na vlasy, prípravky na čistenie zubov a ošetrovanie ústnej dutiny; dezinfekčné mydlá; čistiace prípravky.

4 - Priemyselné oleje a tuky; mazacie oleje; prostriedky na pohlcovanie, zvlhčovanie a viazanie prachu, tuhé palivá; sviečky, knôty.

5 - Farmaceutické, zverolekárske a zdravotnícke prípravky; diietické látky prispôbené na lekárske účely, potrava pre dojčatá; čaje s liečivými účinkami, vitamínové a minerálne prípravky, náplasti, obväzový materiál; dezinfekčné prípravky; prípravky na ničenie hmyzu a iných škodcov; fungicidy, herbicidy, sanitárne prípravky na lie-

čebné účely; dezinfekčné prípravky na hygienické účely; dezodoranty s výnimkou dezodorantov na osobnú potrebu.

6 - Stavebný materiál z kovu; kovové ploty, dvere, kľučky, okná, brány, balkóny, žalúzie; kovové lišty, kovový stavbársky materiál, káble a drôty s výnimkou elektrických, z obyčajných kovov; drobný železiarsky tovar, bezpečnostné schránky; kovové schránky, kovové tabuľky na poznávacie značky, iné výrobky z kovov, ktoré nie sú zahrnuté v iných triedach.

7 - Ručne ovládané prenosné elektrické nástroje a náradie s výnimkou záhradných nástrojov a náradia; pumpy patriace do tejto triedy, elektrické a elektromechanické prístroje pre domácnosť a nástroje poháňané elektrickými motormi, umývačky riadu, práčky, sušičky, vysávače, elektrické prístroje na sekacie, mletie, lisovanie, krájanie, elektrické nožnice; elektrické leštiče parkiet.

8 - Ručné nástroje a ručné náradia na ručný pohon, nožiarsky tovar a príbory; britvy; žiletky; holiace strojčeky; štípacie kliešte ako ručné nástroje; ručné kovové nástroje a na manikúru a pedikúru, nožnice.

9 - Optické, meracie, vážiace, signalizačné, kontrolné, záchranné, vzdelávacie prístroje, prístroje na nahrávanie, prenos a reprodukciu zvuku alebo obrazu; magnetické nosiče údajov, záznamové disky; predajné automaty a mechanizmy prístrojov uvádzaných do činnosti vhođením mince; registračné pokladnice, počítačové stroje, zariadenia na spracovanie údajov a počítače; zariadenia na zábavu prispôsobené na použitie s televíznym prijímačom; tlačiarne, fotokopirovacie prístroje, skenery, fotoaparáty, kamery, hasiace prístroje; elektrické spájkačky, tienidlá; elektrické žehličky.

10 - Ortopedické pomôcky, vystužené obvazy a bandáže, tlakomery, teplomery na lekárske účely.

11 - Zariadenia na osvetľovanie, vykurovanie; parné kotly s výnimkou kotlov ako častí strojov; zariadenia a prístroje na varenie, pečenie, chladenie a sušenie; vetracie, vodárenské a sanitárne zariadenia; klimatizačné zariadenia; elektrické a neelektrické zariadenia na vyhrievanie postelí, termofóry, ohrievacie rošty; elektrické ohrievacie podušky a prikrývky s výnimkou podušiek a prikrývok na lekárske účely; elektrické svetlá na vianočné stromčeky.

12 - Vozidlá; bicykle a ich súčasti, pumpy patriace do tejto triedy, vozíky, autosedačky, autopafaňhy, pneumatiky.

13 - Pyrotechnické prostriedky s výnimkou závažnej pyrotechniky.

14 - Drahé kovy a ich zliatiny, výrobky z drahých kovov alebo výrobky pokovované drahými kovmi, ktoré nie sú zahrnuté v iných triedach; šperky, drahokamy; hodinárske výrobky a iné chronometre; šperky a bižutéria; nádoby z drahých kovov alebo potiahnutých drahými kovmi.

15 - Hudobné nástroje a prístroje.

16 - Papier, kartón, lepenka a výrobky z týchto materiálov, ktoré nie sú zahrnuté v iných triedach; tlačoviny; knihárske výrobky, fotografie, papiernický tovar a písacie potreby; lepidlá na papier a na použitie v domácnosti; potreby pre umelcov patriace do triedy 16; písacie stroje a kancelárske potreby okrem nábytku; vzdelávacie a učebné

potreby okrem prístrojov; školské potreby okrem prístrojov, plastové fólie, obaly, vrecúška a tašky ako obalové materiály alebo na uloženie tovaru; papierové vrecká do vysávačov, papierové obrúsky, obrusy, utierky, toaletný papier.

17 - Baliace, tesniace a izolačné materiály; ohybné rúry a hadice s výnimkou kovových; čalúnické materiály a materiály na vypchávanie z gumy alebo z plastov; kaučuk, guma, gutaperča, azbest a výrobky z týchto materiálov, ktoré nie sú zaradené v iných triedach.

18 - Usne, koženky a výrobky z týchto materiálov nezahrnuté v iných triedach; kufre a cestovné tašky; kabelky, nákupné tašky, dáždniky, slnečníky a vychádzkové palice; biče, postroje a sedlárske výrobky.

19 - Nekomové stavebné materiály; nekovové dvere, okná, brány, balkóny, nekovové žalúzie, drevo ako polotovar, trámy, fošne a dosky; dyhy; stavebné sklo; dlaždice a kachličky stavebné nekovové; parkety.

20 - Nábytok, zrkadlá, rámy na obrazy; kovový záhradný nábytok; matrace, podušky, paplóny; papierové žalúzie; vešiaky a nekovové vešáčky a háčiky, výrobky z dreva, korku, trstiny, prútia, rohoviny, kostí, slonovinovej kosti, veľrybích kostíc, mušlí, panciera korytnačky, jantáru, perleti, sépiolitu a náhradiek týchto materiálov a výrobkov z plastov, ktoré nie sú zahrnuté v iných triedach; tabuľky na poznávacie značky s výnimkou kovových; poštové schránky s výnimkou murovaných a kovových.

21 - Domáce a kuchynské drobné ručné nástroje a náradie nezahrnuté v iných triedach, nádoby používané v domácnosti okrem nádob z drahých kovov alebo potiahnutých drahými kovmi; hrebene, špongie a handry; stojany na riad a nádoby, kefy, štetky a štetce okrem maliarskych; materiály na výrobu kief; prostriedky a pomôcky a čistenie; oceľová vlna a drôtenky; výrobky zo skla; porcelán a kameninové výrobky, ktoré nie sú zahrnuté v iných triedach; dentálne nite, zubné kefky, toaletné pomôcky.

22 - Povrazy, motúzy, siete, stany, markízy, baldachýny, nepremokavé plachty, celtoviny, vrecia a vaky, ktoré nie sú zahrnuté v iných triedach; materiál na čalúnenie a vypchávanie okrem gumy a plastov; surové textilné vlákna; markízy, motúzy a povrázky z prírodných alebo umelých textilných vlákien, papiera alebo plastov.

23 - Nite a priadze na textilné účely.

24 - Textilie a textilné výrobky, ktoré nie sú zahrnuté v iných triedach; posteľné prikrývky, posteľná bielizeň, textilné obrúsky a obrúsky; utierky a utierky, kusový textil na používanie v domácnosti, textilné tapety; pleteniny ako látky.

25 - Oblečenie, obuv a pokrývky hlavy, ponožky a pančuchy; pleteniny ako oblečenie.

26 - Čipky a výšivky; stuhy; stužky; gombíky, háčiky a očká; zipsy; špendlíky a ihly; umelé kvety a rastliny.

27 - Koberce; predložky; rohože; rohožky; lino-
leum a iné podlahové krytiny; tapety okrem textilných; papierové tapety.

28 - Hry a hračky; hracie karty; telocvičné a športové potreby, ktoré nie sú zahrnuté v iných triedach; ozdoby na vianočný stromček s výnimkou osvetľovacích telies a cukrovniiek; rybárske ná-

činie; biliardové a gulečnickové gule; vzpieracie činky; golfové palice; golfové vaky s kolieskami alebo bez koliesok; harpúny ako športové náradie; zariadenia na elektrické hry s výnimkou hier využívajúcich televízne prijímače; chrániče na lakte, kolena ako športové potreby; kolky, korčule; korčule kolieskové; lopty na hranie; lyže; obaly na lyže; lyže na surfovanie; lyžiarske viazanie; karnevalové masky; plutvy na plávanie; petardy - zábavná pyrotechnika; rakety - športové náradie; skejtbordy; rozbušky - pyrotechnika ako hračky; sánky; surfvacie dosky.

29 - Mäso, ryby, hydina a zverina; mäsové výťažky; konzervované, sušené a tepelne spracované ovocie a zelenina; rôsoly, džemy, marmelády, ovocné pretlaky; vajcia, mlieko a mliečne výrobky, mliečne nápoje; jedlé oleje a tuky.

30 - Káva, čaj, kakao, cukor, ryža, kávové náhradky; múka a výrobky z obilia, obilniny určené na ľudskú spotrebu, chlieb, pekárske a cukrárske výrobky, cukrovinky, zmrzliny; med, kvasnice, prášky do pečiva; soľ; horčica; kečup, ocot, omáčky ako chuťové prísady; korenie; zmesi korenín a bylínok, kávové, kakaové a čokoládové nápoje.

31 - Poľnohospodárske, záhradkárске a lesné produkty a obilniny, ktoré nie sú zahrnuté v iných triedach; čerstvé ovocie a zelenina; semená rastlín, živé rastliny a kvety; potrava pre zvieratá, slad na výrobu piva a liehovín.

32 - Pivo; minerálne a sytené vody a iné nealkoholické nápoje; ovocné nápoje a ovocné šťavy; sirupy a prípravky na výrobu nápojov.

33 - Alkoholické nápoje s výnimkou piva.

34 - Tabak; cigarety, cigary, potreby pre fajčiarov; zápalky; zapaľovače.

35 - Obchodný manažment, obchodné poradenské služby, sprostredkovanie nákupu a predaja tovarov, reklama, organizovanie výstav na reklamné a obchodné účely; rozširovanie reklamných oznamov; predvádzanie tovaru; rozširovanie reklamných materiálov zákazníkom (letáky, prospekty, tlačivá, vzorky); zasielanie reklamných materiálov zákazníkom; vydávanie a aktualizovanie reklamných materiálov; distribúcia vzoriek; obchodný alebo podnikateľský prieskum; prenájom reklamných materiálov; uverejňovanie reklamných textov; vydávanie reklamných alebo náborových textov; vzťahy s verejnosťou; televízna reklama; reklamné agentúry; organizovanie reklamných hier na propagáciu predaja; prieskum trhu; prieskum verejnej mienky; prenájom reklamných priestorov; prenájom reklamných plôch; prenájom reklamných automatov; podpora predaja (pre tretie osoby); spracovanie textov; ponuka, sprostredkovanie a výber tovaru prostredníctvom katalógu, reklamná a inzertná činnosť, propagácia, marketing, pomoc pri podnikaní; podnikateľské informácie; overovanie obchodných transakcií; vykonávanie uskutočnenia obchodných transakcií; reklamná, inzertná a propagačná činnosť prostredníctvom akéhokoľvek média, prostredníctvom telefónnej, dátovej alebo informačnej siete; komerčné informačné kancelárie; obchodné informácie; predvádzanie (služby modeliek) na reklamné účely a podporu predaja; štatistické informácie; sprostredkovanie v obchodných vzťahoch; maloobchodné služby s uvedenými tovarmi.

36 - Realitné kancelárie; prenájom kancelárskych a iných nehnuteľných priestorov a nehnuteľností; sprostredkovanie kúpy, predaja a prenájmu nehnuteľností; správa nehnuteľností; obstarávanie služieb spojených so správou nehnuteľností, ako vyberanie nájomného, poisťného a za služby spojené s nájmom od nájomcov; sprostredkovanie finančných služieb, oceňovanie (poistenie, bankovníctvo, nehnuteľnosti), finančný lízing, predaj na splátky; zmenárenské služby.

38 - Elektronická pošta; informačné kancelárie; vysielanie káblovej televízie; počítačová komunikácia; rozhlasové vysielanie; služby poskytované elektronickými tabuľkami; komunikácia pomocou telefónov; telefonické služby; telekonferenčné služby; televízne vysielanie; rádiové vysielanie.

39 - Distribúcia tovaru na dobierku, distribúcia videopások; sprostredkovanie prepravy; skladovanie, prenájom skladov, prenájom garáží, prenájom automobilov, balenie tovaru, dovoz, doprava.

40 - Služby fotoateliérov.

41 - Organizovanie vedomostných alebo zábavných súťaží, organizovanie kurzov, výcvikov a školení (manažérske služby); zverejňovanie textov okrem reklamných; vydávanie textov s výnimkou reklamných alebo náborových; vydávanie časopisov, katalógov, novín a iných periodických publikácií; tvorba, požičiavanie videopások; sprostredkovanie kultúrnych a spoločenských podujatí; sprostredkovanie premietania filmov; prevádzkovanie kinosál; prevádzkovanie zábavných klubov; organizačné zabezpečenie kultúrnych alebo vzdelávacích výstav; prenájom videopások; rozmnožovanie nahraných nosičov zvukových a zvukovo-obrazových záznamov.

42 - Odborné poradenské služby v oblasti počítačového hardvéru a softvéru, v oblasti tvorby softvéru, vytvárania a udržiavania počítačových stránok (webstránok) pre zákazníkov, v oblasti grafického dizajnu, priemyselného dizajnu, vypracovania stavebných výkresov, štúdií technických projektov, v oblasti projektovej činnosti a interiérovej výzdoby.

43 - Prenájom prednáškových sál; sprostredkovanie reštauračných a kaviarenských služieb; reštauračné a kaviarenské služby.

44 - Aranžovanie kvetov; služby kozmetických a kaderníckych salónov.

(540)



LAKESIDE PARK

(732) TriGranit Centrum, a.s., Tomášikova 64, 831 04 Bratislava, SK;

(740) Brichtová Tatiana, JUDr., Bratislava, SK;

(111) 217932

(151) 9.5.2007
 (156) 22.5.2016
 (180) 22.5.2026
 (210) 949-2006
 (220) 22.5.2006
 (442) 1.2.2007
 (450) 6.7.2007

8 (511) 16, 21, 35

(511) 16 - Tlačoviny vrátane reklamných a propagačných, letáky, katalógy, návody, príručky, sprievodná dokumentácia, ochranné obaly z papiera, kartónu, lepenky a plastu (nezaradené do iných tried), ozdoby a predmety z materiálov zahrnutých v tejto triede, obtlačky, samolepky, plagáty, kalendáre.

21 - Úžitkové, dekoratívne, umelecké výrobky zo skla.

35 - Reklamné, marketingové a propagačné služby, podnikové poradenstvo a obchodný manažment, pomoc pri riadení obchodnej činnosti, poradenstvo v obchodnej činnosti, obchodný alebo podnikateľský prieskum.

(540)

(591) modrá, zlatá

(732) Crystalex CZ, s.r.o., Masarykovo nábřeží 236/30, 110 00 Praha 1, Nové Město, CZ;

(740) Litvákova Lenka, Ing., Bratislava, SK;

(111) 217943

(151) 9.5.2007
 (156) 26.5.2016
 (180) 26.5.2026
 (210) 988-2006
 (220) 26.5.2006
 (310) 435379
 (320) 10.3.2006
 (330) CZ
 (442) 1.2.2007
 (450) 6.7.2007

8 (511) 5, 16, 29, 30

(511) 5 - Diétne potraviny z cereálií a zeleniny na liečebné účely, potraviny pre deti, minerálne doplnky stravy, doplnky výživy na liečebné účely, cukrovinky na liečebné účely, vedľajšie produkty pri spracovávaní cereálií na liečebné účely.

16 - Papier, lepenka a výrobky z týchto materiálov patriace do tejto triedy, tlačené publikácie, knihy, časopisy, brožúry, fotografie, obrázky, tlačoviny, podnikové tlačoviny, materiály plastové na balenie patriace do tejto triedy, vrecká, papierové tašky.

29 - Konzervované a sušené ovocie a z elenina, ovocná dreň a kôra z ovocia, oriešky spracované, oriešky upravované, ovocné čipsy, zemiakové

lupienky, mäso, ryby, zverina, mäsové výťažky, mlieko a mliečne výrobky patriace do tejto triedy.
 30 - Pekárske výrobky, cestoviny a cukrovinky, výrobky z obilnín, ryža, výrobky z ryže, semená z olejnin upravené na ľudskú výživu vrátane ich zmesí, mäsli, korenie, koreniny, chuťové prísady, omáčky a prísady do potravín.

(540) Bona Vita Dobrá vláknina

(732) BONA VITA, spol. s r.o., U Habrovky 247/11, 140 00 Praha 4 - Krč, CZ;

(740) Litvákova Lenka, Ing., Bratislava, SK;

(111) 217956

(151) 9.5.2007
 (156) 14.6.2016
 (180) 14.6.2026
 (210) 1124-2006
 (220) 14.6.2006
 (442) 1.2.2007
 (450) 6.7.2007

8 (511) 3, 10, 25

(511) 3 - Kozmetické prípravky, kozmetické lubrikačné prípravky na intímne použitie.

10 - Kondómy, prezervatívy, antikoncepčné prostriedky s výnimkou chemických, lubrikačné prípravky vo forme tekutých disperzií, emulzií, gélov na intímne použitie.

25 - Odevy, obuv, klobučnícky tovar, ako tričká, čiapky, šiltovky, klobúky, potné vložky, čelenky, šatky, plavky, obuv, ponožky, športové oblečenie a jeho doplnky patriace do triedy 25, detské a dospelé oblečenie, kusový textil patriaci do triedy 25, ako nohavice, džínsy, krátke nohavice, mikiny, dresy, šaty, sukne, tielka vrátane pleteného a úpletového tovaru a spodnej bielizne, turistické oblečenie a vystrojenie, napr. vetrovky, bundy, teplákové súpravy, kúpacie a plážové odevy, obuv v rámci tejto triedy z kože, náhradiek kože, textilných materiálov a gumy vrátane športovej a pracovnej obuvi, pánske a dámske odevy, topánky, čižmy, papuče, sandále, nízke čižmy, poltopánky, turistické topánky, domáca obuv, športová obuv, gumové čižmy, ponožky, pančuchy, pančuchové nohavice, vložky do topánok, obuvnícke podrážky, obuvnícke podpätky, vložky do topánok na spôsob ponožiek.

(540) YOU & ME

(732) Primeros Prague a.s., Římská 103/12, 120 00 Praha 2, CZ;

(740) Labudík Miroslav, Ing., Kysucké Nové Město, SK;

(111) 218083

(151) 8.6.2007
 (156) 14.2.2016
 (180) 14.2.2026
 (210) 291-2006
 (220) 14.2.2006
 (442) 1.3.2007
 (450) 2.8.2007

8 (511) 6, 19

(511) 6 - Debnenie, obal, resp. kryt, plášť (casing) z drôteného pletiva, ktoré sú určené po na plnení kameňmi alebo podobným materiálom na obloženie kanálov (channel lining) alebo podobné práce; koše s kamením (gabions) z kovových drôtov na

zabránenie erózie morského pobrežia, vrchov a pohorí, brehov riek a na stavebné konštrukcie všeobecne.

19 - Nekovové debnenie, obal, resp. kryt, plášť (casing), ktoré sú určené po naplnení kameňmi alebo podobným materiálom na obloženie kanálov (channel lining) alebo podobné práce; koše s kamením z geotextílií (mattress) na zabránenie erózie morského pobrežia, vrchov a pohorí, brehov riek a na stavebné konštrukcie všeobecne.

(540) RENO MATTRESS

(732) OFFICINE MACCAFERRI S.p.A., Via Kennedy 10, 40069 Zola Predosa (BO), IT;

(740) PATENTSERVIS Bratislava, a. s., Bratislava, SK;

(111) 218090

(151) 8.6.2007

(156) 17.3.2016

(180) 17.3.2026

(210) 526-2006

(220) 17.3.2006

(442) 1.3.2007

(450) 2.8.2007

8 (511) 35, 39, 41, 43

(511) 35 - Sprostredkovateľská činnosť v oblasti služieb patriacich do triedy 35, marketing.

39 - Prevádzkovanie cestovnej kancelárie v rozsahu tejto triedy, najmä organizovanie ciest, organizovanie exkurzií, organizovanie okružných výletov, organizovanie okružných plavieb, rezervácia dopravy, rezervácia miesteniek na cestovanie, preprava turistov, turistické kancelárie s výnimkou kancelárií poskytujúcich rezerváciu hotelového ubytovania, turistické prehliadky, organizovanie výletov, rezervácia zájazdov; poradenská a konzultačná činnosť v cestovnom ruchu; doprava, sprostredkovanie a sprievodcovská činnosť v cestovnom ruchu, obstarávanie a predaj leteniek; vytváranie, plánovanie, organizovanie, zabezpečovanie, sprostredkovanie zájazdov (činnosť tour-operátora).

41 - Organizovanie a sprostredkovanie sympózií, kongresov a športovej činnosti.

43 - Reštauračné služby a zabezpečenie prechodného ubytovania v rámci cestovného ruchu.

(540)



(591) červená, modrá

(732) Cikán Tomáš, Ing., Jana Zajíce 20, 170 00 Praha 7, Bubeneč, CZ;

(740) Kubinyi Peter, Bc., Trenčín, SK;

(111) 218108

(151) 8.6.2007

(156) 16.6.2016

(180) 16.6.2026

(210) 1145-2006

(220) 16.6.2006

(442) 1.3.2007

(450) 2.8.2007

8 (511) 6, 7, 9, 11, 19, 37, 39, 41, 42

(511) 6 - Kovové zámočnicke výrobky a kovové konštrukcie, železobetónové skelety, kovové konzoly, podpery, kovové konzoly, podpery pre stavebníctvo, kovové nosníky, kovové rozvodné skrine, kovové stĺpy elektrického vedenia, kovové stojky, kovové stožiare, kovové stožiare elektrického vedenia, kovové svorky na laná, kovové transformátorové skrine, kruhové zvierky kovové na rúry, objímky, prstence, oceľové stožiare, svorníky s okom, svorníky, čapy kovové, fittingy (kovové), klapky, ventily, vodovodné (kovové), kolená kovové na potrubia, káble a rúry - spojky a príchytky - kovové, kovové potrubia, kovové prípojky a odbočky potrubia, kovové rúry, kovové spojovacie skrutky, kruhové zvierky - kovové na rúry, krúžky kovové, oceľové rúry, tesnenia (kovové), kovové tesniace krúžky, ventily kovové nie ako časti strojov, ventily, klapky - kovové, zástrčky (spojovacie klapky kovové), kovové vypúšťacie kohúty.

7 - Technologické zariadenia na stavebnú výrobu patriace do tejto triedy, generátory elektriny, generátory prúdu, zdroje prúdu, veterné turbíny, čerpacie membrány, čerpadlá na stlačený vzduch, čerpadlá, pumpy (stroje), hydraulický obvod ako časť stroja, dávkovače (časti strojov), dopravníky ako stroje, filtre (časti strojov alebo motorov), filtre na čistenie vzduchu, hriadele, kľuky, páky ako časti strojov, hydraulické motory, klapky (ako časti strojov), kľby, spojky, spojenia, styky (časti motorov, kondenzačné zariadenia, kondenzátory parné (časti strojov), kryty ako časti strojov, ložiská ako časti strojov, ložiskové čapy (časti strojov), manipulátory (stroje), motory, piesty, napájače vody (regulátory), odlučovače oleja, odvádzajúce kondenzátu, odvodušňovače napájacej vody, olejníčky ako súčasť strojov, olejové separátory, patróny do filtračných zariadení, piestové časti, piestové segmenty, piesty ako časti strojov, piesty tlmiča ako časti strojov, pištole (strieckacie) na farby, ploché spätné ventily, pneumatiké dopravníky, pružiny ako časti strojov, redukčné ventily, redukčné ventily ako časti strojov, regulátory (ako časti strojov), riadiaci mechanizmus hydraulický na stroje, riadiace mechanizmy (pneumatiké) na stroje, separátory, odlučovače, spojky, spojenia (časti motorov), vzduch sieťové čističe (ako stroje), upchávky ako časti strojov, valce (piesty), valce ako časti strojov, ventily regulačné ako časti strojov, ventily ako časti strojov, odlučovače, vodiace lišty (ako časti strojov), výtlačné ventily ako časti strojov.

9 - Elektrické rozvádzače a zariadenia, cievky (elektromagnetické), cievky (indukčné), časové spínače (automatické), meniče elektrické, meracie zariadenia (elektrické), počítadlá, presné meracie prístroje, tlakomery na ventily, regulátory (elektrické), spínače, zariadenia na meranie tlaku, ukazovatele tlaku (tlakomery), vákuové manometre, elektrické cievky, elektrické drôty, elektrické káble, elektrické kondenzátory, elektrické meracie zariadenia, elektrické spojky, elektrické svorky, elektrické vodiče, indikátory straty elektrickej ener-

gie, indukčné cievky, koncovky (elektrotechnika), konektory, spojky (elektrina), kontajnery elektrické, materiály na elektrické vedenie (drôty, káble), medený drôt izolovaný, meniče elektrické, merače elektrických strát, obmedzovače (elektrotechnika), odbočnice, odbočné skrinky (elektrotechnika), odrušovače (elektrotechnika), poistkový drôt, poistky, polovodiče, prípojky (elektrotechnika), reostaty, rozvodné panely (elektrina), rozvodné pulty (elektrina), rozvodné skrine, spínacie skrine (elektrina), spojky elektrického vedenia, spojky na elektrické káble, spojovacie skrinky (elektrotechnika), svorky (elektrotechnika), telefónne drôty, testovacie, meracie, nastavovacie, kontrolné, zabezpečovacie a regulačné zariadenia, transformátory (elektrotechnika), transformátorové stanice, zásuvky, zástrčky a iné elektrické spojky.

11 - Biologické filtre, zariadenia na chladenie a rozvod vody, chladiace veže a mikroveže, bezpečnostné zariadenia na vodovodné alebo plynové zariadenia a potrubia, filtre (časti zariadení pre priemysel alebo domácnosť), kohútiky, kohútiky a kohúty na potrubia, regulačno-bezpečnostné zariadenia (plynové), regulátory na vodné alebo plynové zariadenia a potrubia, úprava vody (zariadenia a stroje na čistenie), ventily regulačné, zariadenia na úpravu vody, bezpečnostné regulátory vody alebo plynu, zariadenia na filtrovanie vzduchu, vzduchové ventily na parné vykurovacie telesá, stroje a prístroje na čistenie vzduchu, kúrenie teplovodné, solárne kolektory, solárne pece, tepelné regulátory, zariadenia slúžiace na premenu elektrickej, kinetickej alebo chemickej energie na tepelnú energiu.

19 - Betónové konštrukcie včítane monolitických, nekovové prefabrikáty včítane predpätých prvkov, nekovové stavebné výrobky, asfaltové (bitúmenové) potery, povlaky, pokryvy na strechy, asfaltové (bitúmenové) výrobky pre stavebníctvo, asfaltové dlažby, betón, betónové podpery, stĺpy, bitúmen, asfalt, živice, cementové potery, dielce, výrobky, prefabrikáty z betónu, dlažba s výnimkou kovovej, dlaždice, obkladačky stavebné (nekovové), dlážky s výnimkou kovových, svetelná dlažba, dosky, latky, drevené dlážky, drevené dyhy, drevené obloženie, drevo na výrobu nábytku, dvere s výnimkou kovových, plastové okná, plastové dvere, drevené okná, drevené dvere, okná s rámami z plastových hmôt, dvere s výnimkou kovových, dverové prahy s výnimkou kovových, dverové rámy s výnimkou kovových, okenice s výnimkou kovových; okenné rámy s výnimkou kovových; okná s výnimkou kovových; rámové konštrukcie s výnimkou kovových; rámy (okenné) s výnimkou kovových; skladacie dvere s výnimkou kovových; výplne dverí s výnimkou kovových; zárubne s výnimkou kovových, baraky, búdy, debnenie s výnimkou kovového, dlážka parketová, drevené dlážky, dlážky s výnimkou kovových, dosky, dosky - stavebné drevo, latky, drevené dyhy, drevené obloženie, drevo opracované, drevo opracované - stolárske, drevo pílené, drevo spracované, drevo stavebné, drevo na výrobu sudov, drevo ako polotovar, krokvy strešné, lišty s výnimkou kovových, lepenka na stavebné účely, lepenkové platne pre stavebníctvo, obkladový materiál na budovy s výnimkou kovového,

obklady stien a priečok s výnimkou kovových, obklady s výnimkou kovových, vonkajšie plášte nekovové (stavebné konštrukcie), obloženie s výnimkou kovového (stavebníctvo), ohňovzdorné cementové nátery, povlaky, mriežky s výnimkou kovových, palisády s výnimkou kovových, parketové výlisky, parkety, podlahové dosky, preglejka, schodiská s výnimkou kovových, schodnice ako časti schodísk, tvárne drevo, drevotriestkové dosky, hranoly, stavebný materiál nekovový, kompozitné stavebné materiály na báze dreva a do tejto triedy patriacich materiálov, nistevové sklo (stavebný materiál), kameň prírodný a umelý.

37 - Stavby, opravy a rekonštrukcie zariadení na chladenie a rozvody vody, t. j. chladiacich veží a mikrovezí, montáž železobetónových skeletov a prefabrikátov včítane predpätých prvkov, stavebných výrobkov, stavba a opravy betónových a stavebných konštrukcií včítane monolitických, opravy betónových prvkov a povrchov, stavba, montáž a opravy biologických filtrov, montáž a opravy kovových a zámočnických konštrukcií a prvkov, opravy technologických zariadení na stavebnú výrobu, prenájom stavebných strojov, prenájom žeriavov, montáž a opravy vežových žeriavov a výťahov, montáž a opravy elektrických rozvádzačov, montáž a údržba hromozvodov, elektroinštalácií a elektrických zariadení, inštalácie a opravy vodovodných a plynových zariadení, strojov a prvkov týchto sústav, inštalácia a opravy elektrických strojov, prístrojov a zariadení, odrušovanie elektrických prístrojov a zariadení, údržba a opravy údržba a montáž výrobkov uvedených v triedach 6, 7, 9, 11, profesionálne odborné poradenstvo týkajúce sa služieb patriacich do triedy 37, sprostredkovanie uvedených služieb v tejto triede.

39 - Rozvod vody, rozvod elektrickej energie, rozvod tepla, rozvod plynu, dopravné služby, skladovanie, prenájom skladísk, balenie tovaru, prenájom motorových vozidiel, preprava osôb, sprostredkovanie prepravy, nákladná cestná doprava, špedičná činnosť, dovoz, osobná doprava, automobilová, autobusová, lodná, vzdušná doprava, sprostredkovanie automobilovej, autobusovej, lodnej, vzdušnej a železničnej dopravy, informácie o doprave a preprave, rezervácia dopravy, služby v doprave a v preprave, prenájom motorových vozidiel, sprostredkovanie prenájmu lodí, vozidiel a iných dopravných prostriedkov, distribúcia liečiv, prenájom skladovacích kontajnerov, preprava a skladovanie odpadu, skladovanie, sprostredkovanie uvedených služieb.

41 - Poskytovanie rekreačných a vzdelávacích služieb, činnosť umeleckej a športovej agentúry, činnosť v oblasti zábavy, kultúry a športu, filmová tvorba, fotografická reportáž, fotografovanie, organizovanie a plánovanie večierok, organizovanie a vedenie kolokvií, organizovanie a vedenie konferencií, organizovanie a vedenie kongresov, organizovanie a vedenie seminárov, organizovanie a vedenie sympózií, organizovanie audiovizuálnych predstavení na účely kultúrne a zábavné, organizovanie kultúrnych alebo vzdelávacích výstav, organizovanie plesov, organizovanie predstavení (manažérske služby), organizovanie súťaží (vedomostných alebo zábavných), organizovanie súťaží krásy, organizovanie športových

podujatí a súťaží, organizovanie športových súťaží, organizovanie živých vystúpení, prevádzkovanie galérie, sprostredkovanie uvedených služieb, umelecké módné agentúry, usporadúvanie divadelných, filmových, koncertných a iných predstavení na účely kultúrne a zábavné, usporadúvanie koncertov, hudobných a tanečných produkcií, vydávanie periodických a neperiodických publikácií s výnimkou reklamných, vydavateľská činnosť s výnimkou vydávania reklamných textov, výchovno-zábavné klubové služby, výroba (tvorba) videofilmov, výroba divadelných alebo iných predstavení, živé predstavenia.

42 - Projektčná činnosť, projektovanie stavieb, projektovanie požiarnej signalizácie, projektovanie poplašných zariadení lokálneho charakteru, technické testovanie, merania a analýzy, navrhovanie (priemyselný dizajn), navrhovanie obalov, obalový dizajn, technické poradenstvo týkajúce sa vykurovacích zariadení, motorov, kotlov, výskum a vývoj nových výrobkov (pre zákazníkov), grafický dizajn, priemyselný dizajn, projektové konštrukčné práce, štúdie technických projektov, prenájom skúšobných, testovacích, kalibračných, meracích a projektovacích strojov a prístrojov, strojársky výskum, kalibrácia, skúšky materiálu, kontrola kvality, technický prieskum, expertízy (inžinierske práce), chemické analýzy, poradenská, konzultačná a projektová činnosť v oblasti priemyslu a energetiky patriace do triedy 42, poradenské služby v oblasti ochrany životného prostredia, poradenstvo v oblasti výpočtovej techniky, obnovovanie počítačových databáz, počítačové programovanie, odborné poradenstvo v oblasti počítačového hardvéru, prenájom počítačov, prenájom počítačového softvéru, tvorba softvéru, servis počítačových programov, navrhovanie a projektovanie počítačových sietí, sprostredkovanie uvedených služieb v tejto triede.

(540)



(591) čierna, modrá, červená, biela
 (732) Chladiace veže Bohunice, spol. s r. o., Námestie sv. Michala 171/4, 919 30 Jaslovské Bohunice, SK;
 (740) Belička Ivan, Ing., Banská Bystrica, SK;

(111) 218171

(151) 8.6.2007
 (156) 11.9.2016
 (180) 11.9.2026
 (210) 1671-2006
 (220) 11.9.2006
 (442) 1.3.2007
 (450) 2.8.2007

8 (511) 5

(511) 5 - Kapsuly na farmaceutické účely, chemicko-farmaceutické prípravky, drogy na lekárske účely, lieky na ľudské použitie, farmaceutické prípravky, tabletky na farmaceutické použitie.

(540)



(591) modrá, čierna, biela
 (732) Exeltis Poland Sp. z o.o., ul. gen. Józefa Zajacza 9, 01-518 Warszawa, PL;
 (740) ROTT, RŮŽIČKA & GUTTMANN, Bratislava, SK;

(111) 218176

(151) 8.6.2007
 (156) 14.9.2016
 (180) 14.9.2026
 (210) 1687-2006
 (220) 14.9.2006
 (442) 1.3.2007
 (450) 2.8.2007

9 (511) 12

(511) 12 - Univerzálne kľby, kľbové hriadele, nápravy a časti uvedených výrobkov do pozemných vozidiel.

(540) SPICER

(732) Dana Limited, PO Box 1000, Maumee, OH 43537, US;
 (740) ROTT, RŮŽIČKA & GUTTMANN, Bratislava, SK;

(111) 218184

(151) 8.6.2007
 (156) 19.9.2016
 (180) 19.9.2026
 (210) 1717-2006
 (220) 19.9.2006
 (442) 1.3.2007
 (450) 2.8.2007

9 (511) 9, 16, 37, 38, 41, 42

(511) 9 - Počítačový softvér vrátane softvéru na zálohovanie dát, vyhľadávanie, spracovanie, vyhodnocovanie a indexovanie informácií, nahraný softvér na optických nosičoch údajov, CD a DVD diskoch a magnetických médiách; softvér nahrateľný zo vzdialených počítačov; serverový softvér, softvér na správu počítačových systémov, správu počítačov; monitorovací a komunikačný softvér; hardvér na získavanie, spracovanie a indexovanie dát a informácií; sieťové počítače vrátane počítačových doplnkov; periférne zariadenia počítačov.

16 - Periodické a neperiodické publikácie týkajúce sa správy počítačových systémov, manažmentu technických a obchodných činností súvisiacich s prevádzkou a využitím výpočtovej techniky; tlačoviny informačného charakteru; príručky pre používateľov softvéru.

37 - Montáž, inštalácia, oprava a údržba výpočtovej techniky.

38 - Elektronická pošta, počítačová komunikácia, vytváranie dočasných a trvalých počítačových sietí, prenos správ a obrazových informácií pomocou počítača; telefónna komunikácia; služby

zabezpečujúce vstup do telekomunikačných sietí, telekonferenčné služby vrátane videokonferencií, sprostredkovanie poskytovania telekomunikačného pripojenia do svetovej počítačovej siete, sprostredkovanie poskytovania užívateľského pripojenia do svetovej počítačovej siete, sprostredkovanie telefónnej komunikácie, poradenstvo v oblasti telekomunikačných služieb; poskytovanie služieb na komunikáciu medzi užívateľmi v reálnom čase (chatting); on-line prístup ku správam, novinám a informáciám.

41 - On-line vydávanie publikácií, elektronická publikačná činnosť v oblasti správy počítačových systémov, manažmentu technických a obchodných činností súvisiacich s prevádzkou a využitím výpočtovej techniky; produkcia multimediálnych diel, on-line poskytovanie informácií pomocou počítačovej siete; poskytovanie elektronických publikácií on-line bez možnosti kopírovania; vzdelávanie v oblasti výpočtovej techniky, obchodu a podnikania; vzdelávacie služby pomocou výpočtovej techniky; zabezpečovanie výcvikových kurzov a školení.

42 - Grafický dizajn; hosťovanie na webových stránkach; hosťovanie počítačových serverov; správa počítačových serverov a počítačových sietí; inštalácia počítačových programov; automatizované spracovanie údajov; obnovovanie počítačových databáz; počítačové programovanie; servis počítačových programov; poradenské služby v oblasti počítačového hardvéru a softvéru; prenájom počítačového softvéru; prenájom počítačovej pamäťovej kapacity; prenájom počítačového strojového času; vytváranie a udržiavanie webových stránok pre zákazníkov; analýza softvéru; analýza počítačového hardvéru; navrhovanie počítačových systémov a dátových sietí; sprostredkovanie hosťovania počítačových serverov; sprostredkovanie grafického dizajnu; poradenské, konzultačné a expertízne služby v oblasti počítačových softvérov a hardvérov; poskytovanie informácií v oblasti počítačových softvérov a hardvérov; tvorba softvéru; zabezpečovanie a poskytovanie inteligentného komunikačného a monitorovacieho systému na správu počítačových systémov; počítačová podpora technických a obchodných procesov vo firmách.

(540) C-Monitor

(732) SEAL IT Services, s.r.o., Topoľová 4, 811 04 Bratislava, SK;

(740) Brichtová Tatiana, JUDr., Bratislava, SK;

(111) 218212

(151) 8.6.2007

(156) 12.10.2016

(180) 12.10.2026

(210) 1845-2006

(220) 12.10.2006

(442) 1.3.2007

(450) 2.8.2007

8 (511) 29

(511) 29 - Nátierky, nátierky na chlieb, nátierky majonézové, nátierky mäsové, nátierky zeleninové, nátierky mäsovo-zeleninové, nátierky obsahujúce mliečne výrobky, nátierky obsahujúce produkty rastlinného pôvodu, nátierky obsahujúce produkty živočíšneho pôvodu.

(540)



(591) zelená, modrá, sivá, čierna, červená, oranžová, žltá, hnedá

(732) BZ-SERVICE, s. r. o., Železničná 2615/28, 058 01 Poprad, SK;

(740) Kubinyi Peter, Trenčín, SK;

(111) 218223

(151) 8.6.2007

(156) 30.10.2016

(180) 30.10.2026

(210) 1982-2006

(220) 30.10.2006

(442) 1.3.2007

(450) 2.8.2007

8 (511) 12

(511) 12 - Vozidlá; zariadenia na pohyb po zemi, vode alebo vo vzduchu.

(540)



(591) žltá, zelená

(732) LKT, s. r. o., Ul. Štefana Furdeka 270/12, 028 01 Trstená, SK;

(740) Belička Ivan, Ing., Banská Bystrica, SK;

(111) 218224

(151) 8.6.2007

(156) 30.10.2016

(180) 30.10.2026

(210) 1983-2006

(220) 30.10.2006

(442) 1.3.2007

(450) 2.8.2007

8 (511) 12

(511) 12 - Vozidlá; zariadenia na pohyb po zemi, vode alebo vo vzduchu.

(540) Žijeme s lesom

(732) LKT, s. r. o., Ul. Štefana Furdeka 270/12, 028 01 Trstená, SK;

(740) Belička Ivan, Ing., Banská Bystrica, SK;

(111) 218262

(151) 8.6.2007

(156) 28.9.2016

(180) 28.9.2026

(210) 6107-2006

(220) 28.9.2006

(442) 1.3.2007

(450) 2.8.2007

8 (511) 35, 41, 42

(511) 35 - Inzertná, reklamná a propagačná činnosť; poskytovanie pomoci pri prevádzkovaní obchodu vrátane sprostredkovania obchodných a súvisiacich obchodno-personálnych záležitostí; organizovanie výstav a veľtrhov na reklamné a obchodné účely; organizovanie módnych prehliadok na obchodné účely; správa obchodných záujmov tretích osôb; vypracovávanie štatistických prehľadov; poradenstvo v oblasti organizácie a ekonomiky podnikania; marketing; prieskum a analýzy trhov; aranžérstvo; prenájom kancelárskych strojov a zariadení; distribúcia tovaru na reklamné účely; rozmnožovanie dokumentov.

41 - Činnosť vyučovacia, výchovná, vzdelávacia a zábavná vrátane usporadúvania špecializovaných doškoloňovacích kurzov, sympózií a konferencií; sprievodné výstavy; prevádzkovanie pracovno-diskusného a záujmového klubu; organizovanie výstav a veľtrhov na vzdelávacie, kultúrne, výchovné a zábavné účely; organizovanie súťaží o oceňovaní najlepších exponátov, ako i najlepších expozícií; usporadúvanie zábavných súťaží; organizovanie módnych prehliadok na výchovné, vzdelávacie, kultúrne a zábavné účely; nakladateľská a vydateľská činnosť; distribučná a výpožičná činnosť patriaca do tejto triedy; prevádzkovanie galérií.

42 - Technické zabezpečenie výstav a výstavných plôch; odborné poradenstvo vzťahujúce sa na organizovanie výstav a veľtrhov; organizovanie módnych prehliadok pre informácie o móde; inžiniersko-technická činnosť v oblasti tvorby a poskytovania softvéru.

(540) SILVA REGINA

(732) Veletřhy Brno, a. s., Výstaviště 405/1, 603 00 Brno - Pisárky, CZ;

(740) LITVÁKOVÁ A SPOL., s.r.o., Patentová a známková kancelária, Bratislava, SK;

(111) 218263

(151) 8.6.2007

(156) 28.9.2016

(180) 28.9.2026

(210) 6108-2006

(220) 28.9.2006

(442) 1.3.2007

(450) 2.8.2007

8 (511) 35, 37, 41

(511) 35 - Inzertná, reklamná a propagačná činnosť; poskytovanie pomoci pri prevádzkovaní obchodu vrátane sprostredkovania obchodných a súvisiacich obchodno-personálnych záležitostí; organizovanie výstav a veľtrhov na reklamné a obchodné účely vrátane odborného poradenstva; organizovanie módnych prehliadok na obchodné účely; správa obchodných záujmov tretích osôb; vypracovávanie štatistických prehľadov; poradenstvo v oblasti organizácie a ekonomiky podnikania; marketing; prieskum a analýzy trhov; aranžovanie výkladov; prenájom kancelárskych strojov a zariadení; distribúcia tovaru na reklamné účely; rozmnožovanie dokumentov.

37 - Technické zabezpečenie výstav a výstavných plôch, najmä montáž a demontáž výstavných expozícií, ako i výstavných exponátov.

41 - Činnosť vyučovacia, výchovná, vzdelávacia a zábavná vrátane usporadúvania špecializovaných doškoloňovacích kurzov, sympózií a konferencií; sprievodné výstavy kultúrne alebo vzdelávacie; prevádzkovanie pracovno-diskusného a záujmového klubu; organizovanie výstav a veľtrhov na vzdelávacie, kultúrne, výchovné a zábavné účely vrátane odborného poradenstva; organizovanie spoločensko-kultúrnych akcií; usporadúvanie zábavných súťaží; organizovanie súťaží o oceňovaní najlepších exponátov, ako i najlepších expozícií; organizovanie módnych prehliadok na výchovné, vzdelávacie, kultúrne a zábavné účely a pre informácie o móde; nakladateľská a vydateľská činnosť; distribučná a výpožičná činnosť patriaca do tejto triedy; prevádzkovanie galérií.

(540) MOBITEX

(732) Veletřhy Brno, a. s., Výstaviště 405/1, 603 00 Brno - Pisárky, CZ;

(740) LITVÁKOVÁ A SPOL., s.r.o., Patentová a známková kancelária, Bratislava, SK;

(111) 218264

(151) 8.6.2007

(156) 28.9.2016

(180) 28.9.2026

(210) 6109-2006

(220) 28.9.2006

(442) 1.3.2007

(450) 2.8.2007

8 (511) 16, 35, 41, 42

(511) 16 - Papier, lepenka a výrobky z týchto materiálov, ktoré nie sú zaradené v iných triedach; tlačiarenské výrobky; tlačoviny; časopisy; periodiká; knihy; potreby na knižné väzby; fotografie; papiernický tovar; fólie; kalendáre; katalógy; prospekty; plagáty; pohľadnice; mapy; obálky; obaly na spisy; dosky; dosky na dokumenty; listový papier; držiaky na písacie potreby; etikety okrem textilných; samolepky; vľajky papierové; baliaci papier; papierové obrúsky; písacie potreby; písacie podložky; písacie súpravy; lepidlá pre papiernictvo alebo domácnosť; materiál pre umelcov; štetce; písacie stroje a kancelárske potreby s výnimkou nábytku; kancelárske zariadenia; učebné a školské potreby a pomôcky s výnimkou prístrojov; plastické obaly, ktoré nie sú zaradené do iných tried.

35 - Inzertná, reklamná a propagačná činnosť; poskytovanie pomoci pri prevádzkovaní obchodu vrátane sprostredkovania obchodných a súvisiacich obchodno-personálnych záležitostí; organizovanie výstav a veľtrhov na reklamné a obchodné účely; organizovanie módnych prehliadok na obchodné účely; správa obchodných záujmov tretích osôb; vypracovávanie štatistických prehľadov; poradenstvo v oblasti organizácie a ekonomiky podnikania; marketing; prieskum a analýzy trhov; aranžérstvo; prenájom kancelárskych strojov a zaríadení; distribúcia tovaru na reklamné účely; rozmnožovanie dokumentov.

41 - Činnosť vyučovacia, výchovná, vzdelávacia a zábavná vrátane usporadúvania špecializovaných doškolovacích kurzov, sympózií a konferencií; sprievodné výstavy; prevádzkovanie pracovno-diskusného a záujmového klubu; organizovanie výstav a veľtrhov na vzdelávacie, kultúrne, výchovné a zábavné účely; organizovanie spoločensko-kultúrnych akcií; usporadúvanie zábavných súťaží; organizovanie súťaží o oceňovanie najlepších exponátov, ako i najlepších expozícií; organizovanie módnych prehliadok na výchovné, vzdelávacie, kultúrne a zábavné účely; nakladateľská a vydavateľská činnosť; prevádzkovanie galérií.

42 - Technické zabezpečenie výstav a výstavných plôch; odborné poradenstvo vzťahujúce sa na organizovanie výstav a veľtrhov; inžiniersko-technická činnosť v oblasti tvorby softvéru.

(540) ANIMAL VETEX

(732) Veletthy Brno, a. s., Výstavišťa 405/1, 603 00 Brno - Pisárky, CZ;

(740) LITVÁKOVÁ A SPOL., s.r.o., Patentová a známková kancelária, Bratislava, SK;

(111) 218273

(151) 8.6.2007

(156) 19.9.2016

(180) 19.9.2026

(210) 1721-2006

(220) 19.9.2006

(442) 1.3.2007

(450) 2.8.2007

9 (511) 9, 16, 35, 37, 38, 41, 42

(511) 9 - Počítačový softvér vrátane softvéru na zálohovanie dát, vyhľadávanie, spracovanie, vyhodnocovanie a indexovanie informácií, nahraný softvér na optických nosičoch údajov, CD a DVD diskoch a magnetických médiách; softvér nahrateľný zo vzdialených počítačov; serverový softvér, softvér na správu počítačových systémov, správu počítačov; monitorovací a komunikačný softvér; hardvér na získavanie, spracovanie a indexovanie dát a informácií; sieťové počítače vrátane počítačových doplnkov; periférne zariadenia počítačov.

16 - Periodické a neperiodické publikácie týkajúce sa správy počítačových systémov, manažmentu technických a obchodných činností súvisiacich s prevádzkou a využitím výpočtovej techniky; tlačoviny informačného charakteru; príručky pre používateľov softvéru.

35 - Maloobchodné služby v oblasti výpočtovej techniky; maloobchodné služby v oblasti počítačového softvéru; rozširovanie reklamných oznámov, vydávanie, aktualizovanie reklamných materiálov, uverejňovanie reklamných textov, vydávanie reklamných alebo náborových textov, prenájom reklamných priestorov vrátane virtuálnych; spracovanie textov; reklamná a inzertná činnosť prostredníctvom akéhokoľvek média, najmä prostredníctvom dátovej alebo informačnej siete; on-line reklama na počítačovej komunikačnej sieti, poskytovanie informácií vrátane multimedialných a iných informačných produktov všetkých druhov reklamného charakteru; prenájom reklamných informačných a komunikačných miest; sprostredkovanie v obchodných vzťahoch; automatizované spracovanie dát; nákup a predaj uvedených tovarov a služieb (maloobchod, veľkoobchod); sprostredkovateľská činnosť v oblasti obchodu; obchodný manažment a podnikové poradenstvo; on-line sprostredkovanie obchodu pomocou svetovej počítačovej siete, on-line nákup tovaru a služieb pomocou svetovej počítačovej siete.

37 - Montáž, inštalácia, údržba a opravy výpočtovej techniky, poradenstvo v oblasti montáže, inštalácie, údržby a opráv výpočtovej techniky; údržba a administrácia počítačových systémov.

38 - Elektronická pošta, počítačová komunikácia, vytváranie dočasných a trvalých počítačových sietí, prenos správ a o brazových informácií pomocou počítača; telefónna komunikácia; služby zabezpečujúce vstup do telekomunikačných sietí, telekonferenčné služby vrátane videokonferencií, sprostredkovanie poskytovania telekomunikačného pripojenia do svetovej počítačovej siete, sprostredkovanie poskytovania užívateľského pripojenia do svetovej počítačovej siete, sprostredkovanie telefónnej komunikácie, poradenstvo v oblasti telekomunikačných služieb; poskytovanie služieb na komunikáciu medzi užívateľmi v reálnom čase (chatting); on-line prístup ku správam, novinám a informáciám.

41 - On-line vydávanie publikácií, elektronická publikačná činnosť v oblasti správy počítačových systémov, manažmentu technických a obchodných činností súvisiacich s prevádzkou a využitím výpočtovej techniky; produkcia multimedialných diel, on-line poskytovanie informácií pomocou počítačovej siete; poskytovanie elektronických publikácií on-line bez možnosti kopírovania; vzdelávanie v oblasti výpočtovej techniky, obchodu a podnikania; vzdelávacie služby pomocou výpočtovej techniky; zabezpečovanie výcvikových kurzov a školení.

42 - Grafický dizajn; hosťovanie na webových stránkach; hosťovanie počítačových serverov; správa počítačových serverov a počítačových sietí; inštalácia počítačových programov; automatizované spracovanie údajov; obnovenie počítačových databáz; počítačové programovanie; servis počítačových programov; poradenské služby v oblasti počítačového hardvéru a softvéru; prenájom počítačového softvéru; prenájom počítačovej pamätevej kapacity; prenájom počítačového strojového času; vytváranie a udržiavanie webových stránok pre zákazníkov; analýza softvéru; analýza počítačového hardvéru; navrhovanie počítačových systémov a dátových sietí; sprostredkovanie

hostovania počítačových serverov; sprostredkovanie grafického dizajnu; poradenské, konzultačné a expertízne služby v oblasti počítačových softvérov a hardvérov; poskytovanie informácií v oblasti počítačových softvérov a hardvérov; tvorba softvéru; zabezpečovanie a poskytovanie inteligentného komunikačného a monitorovacieho systému na správu počítačových systémov; počítačová podpora technických a obchodných procesov vo firmách.

(540)

 **CUSTOMER MONITOR**

(732) SEAL IT Services, s.r.o., Topoľová 4, 811 04 Bratislava, SK;

(740) Brichtová Tatiana, JUDr., Bratislava, SK;

(111) 218277

(151) 8.6.2007

(156) 29.9.2016

(180) 29.9.2026

(210) 1768-2006

(220) 29.9.2006

(442) 1.3.2007

(450) 2.8.2007

8 (511) 29

(511) 29 - Nátierky, nátierky na chlieb, nátierky majonézové, nátierky mäsové, nátierky zeleninové, nátierky mäsovo-zeleninové, nátierky obsahujúce mliečne výrobky, nátierky obsahujúce produkty rastlinného pôvodu, nátierky obsahujúce produkty živočíšneho pôvodu.

(540) **RODINNÁ NÁTIERKA**

(732) BZ-SERVICE, s. r. o., Železničná 2615/28, 058 01 Poprad, SK;

(740) Kubinyi Peter, Trenčín, SK;

(111) 218338

(151) 8.6.2007

(156) 7.11.2016

(180) 7.11.2026

(210) 2034-2006

(220) 7.11.2006

(442) 1.3.2007

(450) 2.8.2007

8 (511) 35, 41, 42

(511) 35 - Zásobovacie služby pre tretie osoby (nákup tovarov a služieb pre iné podniky), reklama, rozširovanie reklamných alebo inzertných oznamov, poradenstvo v obchodnej činnosti, odborné obchodné poradenstvo.

41 - Organizovanie a vedenie seminárov, školenie.

42 - Výskum a vývoj nových výrobkov (pre zákazníkov), biologický výskum, chemický výskum.

(540)

 **DB BIOTECH**

(732) DB Biotech, spol. s r.o., Popradská 80, 040 11 Košice, SK;

(111) 218377

(151) 8.6.2007

(156) 15.8.2016

(180) 15.8.2026

(210) 5940-2006

(220) 15.8.2006

(442) 1.3.2007

(450) 2.8.2007

8 (511) 16, 35, 36, 41, 42

(511) 16 - Propagačné materiály v papierovej forme, tlačoviny, plagáty, časopisy.

35 - Inzertná, reklamná, propagačná činnosť, vydávanie reklamných textov, prevádzkovanie reklamných plôch, bannerov, balónov, klipov na reklamné účely, všetko v súvislosti s prevádzkovaním kurzových stávk, marketing na prevádzkovanie kurzových stávk.

36 - Finančné sponzorstvo športových aktivít.

41 - Prevádzkovanie stávk prostredníctvom poštovej stávkovej kancelárie a tiež on-line s využitím internetu, tzn. prevádzkovanie kurzových stávk, pri ktorých je výhra podmienená uhádnutím športových výsledkov alebo poradia v športových súťažiach, závodoch alebo uhádnutím iných udalostí verejného záujmu realizované priamym zberom tiketov, prostredníctvom internetu, mobilných sietí, realizácia stávkových hier, organizovanie športových podujatí, výchova a vzdelávanie v oblasti športu.

42 - Vývoj stávkových hier.

(540)



(591) žltá, čierna, ružová, biela, červená

(732) FORTUNA GAME a.s., Vodičkova 699/30, 110 00 Praha 1, CZ;

(111) 218378

(151) 8.6.2007

(156) 15.8.2016

(180) 15.8.2026

(210) 5941-2006

(220) 15.8.2006

(442) 1.3.2007

(450) 2.8.2007

8 (511) 16, 35, 36, 41, 42

(511) 16 - Propagačné materiály v papierovej forme, tlačoviny, plagáty, časopisy.

35 - Inzertná, reklamná, propagačná činnosť, vydávanie reklamných textov, prevádzkovanie reklamných plôch, bannerov, balónov, klipov na rek-

lamné účely, všetko v súvislosti s prevádzkovaním kurzových stávok, marketing na prevádzkovanie kurzových stávok.

36 - Finančné sponzorstvo športových aktivít.

41 - Prevádzkovanie stávok prostredníctvom pobočiek stávkovej kancelárie a tiež on-line s využitím internetu, tzn. prevádzkovanie kurzových stávok, pri ktorých je výhra podmienená uhádnutím športových výsledkov alebo poradia v športových súťažiach, závodoch alebo uhádnutím iných udalostí verejného záujmu realizované priamym zberom tiketov, prostredníctvom internetu, mobilných sietí, realizácia stávkových hier, organizovanie športových podujatí, výchova a vzdelávanie v oblasti športu.

42 - Vývoj stávkových hier.

(540)



(591) žltá, čierna, ružová, biela

(732) FORTUNA GAME a.s., Vodičkova 699/30, 110 00 Praha 1, CZ;

(111) 218379

(151) 8.6.2007

(156) 15.8.2016

(180) 15.8.2026

(210) 5942-2006

(220) 15.8.2006

(442) 1.3.2007

(450) 2.8.2007

8 (511) 16, 35, 36, 41, 42

(511) 16 - Propagačné materiály v papierovej forme, tlačoviny, plagáty, časopisy.

35 - Inzertná, reklamná, propagačná činnosť, vydávanie reklamných textov, prevádzkovanie reklamných plôch, bannerov, balónov, klipov na reklamné účely, všetko v súvislosti s prevádzkovaním kurzových stávok, marketing na prevádzkovanie kurzových stávok.

36 - Finančné sponzorstvo športových aktivít.

41 - Prevádzkovanie stávok prostredníctvom pobočiek stávkovej kancelárie a tiež on-line s využitím internetu, tzn. prevádzkovanie kurzových stávok, pri ktorých je výhra podmienená uhádnutím športových výsledkov alebo poradia v športových súťažiach, závodoch alebo uhádnutím iných udalostí verejného záujmu realizované priamym zberom tiketov, prostredníctvom internetu, mobilných sietí, realizácia stávkových hier, organizovanie športových podujatí, výchova a vzdelávanie v oblasti športu.

42 - Vývoj stávkových hier.

(540)



(591) žltá, čierna, ružová, biela, červená

(732) FORTUNA GAME a.s., Vodičkova 699/30, 110 00 Praha 1, CZ;

(111) 218380

(151) 8.6.2007

(156) 15.8.2016

(180) 15.8.2026

(210) 5943-2006

(220) 15.8.2006

(442) 1.3.2007

(450) 2.8.2007

8 (511) 16, 35, 36, 41, 42

(511) 16 - Propagačné materiály v papierovej forme, tlačoviny, plagáty, časopisy.

35 - Inzertná, reklamná, propagačná činnosť, vydávanie reklamných textov, prevádzkovanie reklamných plôch, bannerov, balónov, klipov na reklamné účely, všetko v súvislosti s prevádzkovaním kurzových stávok, marketing na prevádzkovanie kurzových stávok.

36 - Finančné sponzorstvo športových aktivít.

41 - Prevádzkovanie stávok prostredníctvom pobočiek stávkovej kancelárie a tiež on-line s využitím internetu, tzn. prevádzkovanie kurzových stávok, pri ktorých je výhra podmienená uhádnutím športových výsledkov alebo poradia v športových súťažiach, závodoch alebo uhádnutím iných udalostí verejného záujmu realizované priamym zberom tiketov, prostredníctvom internetu, mobilných sietí, realizácia stávkových hier, organizovanie športových podujatí, výchova a vzdelávanie v oblasti športu.

42 - Vývoj stávkových hier.

(540)



(591) žltá, čierna, ružová, biela

(732) FORTUNA GAME a.s., Vodičkova 699/30, 110 00 Praha 1, CZ;

(111) 218381

(151) 8.6.2007
 (156) 15.8.2016
 (180) 15.8.2026
 (210) 5944-2006
 (220) 15.8.2006
 (442) 1.3.2007
 (450) 2.8.2007

8 (511) 16, 35, 36, 41, 42

(511) 16 - Propagačné materiály v papierovej forme, tlačoviny, plagáty, časopisy.

35 - Inzertná, reklamná, propagačná činnosť, vydávanie reklamných textov, prevádzkovanie reklamných plôch, bannerov, balónov, klipov na reklamné účely, všetko v súvislosti s prevádzkovaním kurzových stávk, marketing na prevádzkovanie kurzových stávk.

36 - Finančné sponzorstvo športových aktivít.

41 - Prevádzkovanie stávk prostredníctvom pobočiek stávkovej kancelárie a tiež on-line s využitím internetu, tzn. prevádzkovanie kurzových stávk, pri ktorých je výhra podmienená uhádnutím športových výsledkov alebo poradia v športových súťažiach, závodoch alebo uhádnutím iných udalostí verejného záujmu realizované priamym zberom tiketov, prostredníctvom internetu, mobilných sietí, realizácia stávkových hier, organizovanie športových podujatí, výchova a vzdelávanie v oblasti športu.

42 - Vývoj stávkových hier.

(540)



(591) žltá, čierna, ružová, biela
 (732) FORTUNA GAME a.s., Vodičkova 699/30, 110 00 Praha 1, CZ;

(111) 218382

(151) 8.6.2007
 (156) 15.8.2016
 (180) 15.8.2026
 (210) 5945-2006
 (220) 15.8.2006
 (442) 1.3.2007
 (450) 2.8.2007

8 (511) 16, 35, 36, 41, 42

(511) 16 - Propagačné materiály v papierovej forme, tlačoviny, plagáty, časopisy.

35 - Inzertná, reklamná, propagačná činnosť, vydávanie reklamných textov, prevádzkovanie reklamných plôch, bannerov, balónov, klipov na reklamné účely, všetko v súvislosti s prevádzkovaním kurzových stávk, marketing na prevádzkovanie kurzových stávk.

36 - Finančné sponzorstvo športových aktivít.

41 - Prevádzkovanie stávk prostredníctvom pobočiek stávkovej kancelárie a tiež on-line s vy-

užitím internetu, tzn. prevádzkovanie kurzových stávk, pri ktorých je výhra podmienená uhádnutím športových výsledkov alebo poradia v športových súťažiach, závodoch alebo uhádnutím iných udalostí verejného záujmu realizované priamym zberom tiketov, prostredníctvom internetu, mobilných sietí, realizácia stávkových hier, organizovanie športových podujatí, výchova a vzdelávanie v oblasti športu.

42 - Vývoj stávkových hier.

(540)



(591) žltá, čierna, ružová, biela, červená, modrá, zelená
 (732) FORTUNA GAME a.s., Vodičkova 699/30, 110 00 Praha 1, CZ;

(111) 218413

(151) 8.6.2007
 (156) 28.9.2016
 (180) 28.9.2026
 (210) 6110-2006
 (220) 28.9.2006
 (442) 1.3.2007
 (450) 2.8.2007

8 (511) 9, 16, 35, 37, 41

(511) 9 - Prístroje na záznam, prenos alebo reprodukciu zvuku alebo obrazu; softvér na magnetických nosičoch; magnetické alebo optické nosiče zvukových a/alebo obrazových záznamov nahraté i nenahraté; videokazety nahraté i nenahraté; audio-kazety nahraté i nenahraté; audiovizuálne programy; audioprogramy; audiovizuálne diela; audiovizuálne diela v digitálnej podobe; CD disky; videodiskety; audiodiskety; informácie a záznamy v elektronickej podobe.

16 - Papier, lepenka a výrobky z týchto materiálov, ktoré nie sú zahrnuté v iných triedach; tlačiarenské výrobky; tlačoviny; časopisy; periodiká; knihy; potreby na knižné väzby; fotografie; piernický tovar; fólie na balenie; kalendáre; katalógy; prospekty; plagáty; pohľadnice; mapy; obálky; obaly na spisy; dosky na dokumenty; listový papier; držiaky na písacie potreby; etikety okrem textilných; samolepky; vlajky papierové; baliaci papier; papierové obrúsky; písacie potreby; písacie podložky; písacie súpravy; lepidlá pre papiernictvo alebo domácnosť; materiál pre umelcov; štetce; písacie stroje a kancelárske potreby s výnimkou nábytku; kancelárske zaraďovače; učebné a školské potreby a pomôcky s výnimkou prístrojov; plastické obaly, ktoré nie sú zaradené do iných tried.

35 - Inzertná, reklamná a propagačná činnosť; poskytovanie pomoci pri prevádzkovaní obchodu vrátane sprostredkovania obchodných a súvisiacich obchodno-personálnych záležitostí; organizovanie

výstav a veľtrhov na reklamné a obchodné účely; organizovanie módnych prehliadok na obchodné účely; odborné poradenstvo vzťahujúce sa na organizovanie výstav a veľtrhov; správa obchodných záujmov tretích osôb; vypracovávanie štatistických prehľadov; poradenstvo v oblasti organizácie a ekonomiky podnikania; marketing; prieskum a analýzy trhov; činnosť a služby v oblasti aranžérstva výstavných plôch, výstavných expozícií, ako i výstavných exponátov na reklamné a obchodné účely; prenájom kancelárskych strojov a zariadení; distribúcia tovaru na reklamné účely; rozmnožovanie dokumentov.

37 - Technické zabezpečovanie výstav a výstavných plôch, najmä montáž a demontáž výstavných expozícií, ako i výstavných exponátov.

41 - Činnosť vyučovacia, výchovná, vzdelávacia a zábavná vrátane usporadúvania špecializovaných doškolovacích kurzov, sympózií a konferencií; sprievodné výstavy; prevádzkovanie pracovno-diskusného a záujmového klubu; organizovanie výstav a veľtrhov na vzdelávacie, kultúrne, výchovné a zábavné účely; organizovanie spoločensko-kultúrnych akcií; usporadúvanie zábavných súťaží; organizovanie súťaží o oceňovaní najlepších exponátov, ako i najlepších expozícií; odborné poradenstvo vzťahujúce sa na organizovanie výstav a veľtrhov na vzdelávacie, kultúrne, výchovné a zábavné účely; organizovanie módnych prehliadok na výchovné, vzdelávacie, kultúrne a zábavné účely; nakladateľská a vydavateľská činnosť; prevádzkovanie galérií.

(540)



(732) Veletrhy Brno, a. s., Výstavišťe 405/1, 603 00 Brno - Pisárky, CZ;

(740) LITVÁKOVÁ A SPOL., s.r.o., Patentová a známková kancelária, Bratislava, SK;

(111) 218414

(151) 8.6.2007

(156) 28.9.2016

(180) 28.9.2026

(210) 6111-2006

(220) 28.9.2006

(442) 1.3.2007

(450) 2.8.2007

8 (511) 35, 37, 41

(511) 35 - Inzertná, reklamná a propagačná činnosť; poskytovanie pomoci pri prevádzkovaní obchodu vrátane sprostredkovania obchodných a súvisiacich obchodno-personálnych záležitostí; organizovanie výstav a veľtrhov na reklamné a obchodné účely; organizovanie módnych prehliadok na obchodné účely; odborné poradenstvo vzťahujúce sa na organizovanie výstav a veľtrhov

na reklamné a obchodné účely; správa obchodných záujmov tretích osôb; vypracovávanie štatistických prehľadov; poradenstvo v oblasti organizácie a ekonomiky podnikania; marketing; prieskum a analýzy trhov; činnosť a služby v oblasti aranžérstva výstavných plôch, výstavných expozícií, ako i výstavných exponátov na reklamné a obchodné účely; prenájom kancelárskych strojov a zariadení; distribúcia tovaru na reklamné účely; rozmnožovanie dokumentov.

37 - Technické zabezpečenie výstav a výstavných plôch, najmä montáž a demontáž výstavných expozícií, ako i výstavných exponátov.

41 - Činnosť vyučovacia, výchovná, vzdelávacia a zábavná vrátane usporadúvania špecializovaných doškolovacích kurzov, sympózií a konferencií; sprievodné výstavy; prevádzkovanie pracovno-diskusného a záujmového klubu; organizovanie medzinárodných výstav a organizovanie výstav a veľtrhov na vzdelávacie, kultúrne, výchovné a zábavné účely; organizovanie spoločensko-kultúrnych akcií; usporadúvanie zábavných súťaží; organizovanie súťaží o oceňovaní najlepších exponátov, ako i najlepších expozícií; odborné poradenstvo vzťahujúce sa na organizovanie výstav a veľtrhov na vzdelávacie, kultúrne, výchovné a zábavné účely; organizovanie módnych prehliadok na výchovné, vzdelávacie, kultúrne a zábavné účely okrem módnych prehliadok na reklamné účely; nakladateľská a vydavateľská činnosť; prevádzkovanie galérií.

(540) INTERPROTEC

(732) Veletrhy Brno, a. s., Výstavišťe 405/1, 603 00 Brno - Pisárky, CZ;

(740) LITVÁKOVÁ A SPOL., s.r.o., Patentová a známková kancelária, Bratislava, SK;

(111) 218415

(151) 8.6.2007

(156) 28.9.2016

(180) 28.9.2026

(210) 6112-2006

(220) 28.9.2006

(442) 1.3.2007

(450) 2.8.2007

8 (511) 9, 16, 35, 37, 41

(511) 9 - Prístroje na záznam, prenos alebo reprodukciu zvuku či obrazu; softvér na magnetických nosičoch; magnetické alebo optické nosiče zvukových a/alebo obrazových záznamov nahraté i nenahraté; videokazety nahraté i nenahraté; audio-kazety nahraté i nenahraté; audiovizuálne programy; audioprogramy; audiovizuálne diela; audiovizuálne diela v digitálnej podobe; CD disky; videodiskety; audiodiskety; informácie a záznamy v elektronickej podobe.

16 - Papier, lepenka a výrobky z týchto materiálov, ktoré nie sú zaradené v iných triedach; tlačiarenské výrobky; tlačoviny; časopisy; periodiká; knihy; potreby na knižné väzby; fotografie; papiernický tovar; fólie na balenie; kalendáre; katalógy; prospekty; plagáty; pohľadnice; mapy; obálky; obaly na spisy; dosky; dosky na dokumenty; listový papier; držiaky na písacie potreby; etikety okrem textilných; samolepky; vľajky papierové; baliaci papier; papierové obrúsky; písacia

cie potreby; písacie podložky; písacie súpravy; lepidlá pre papiernictvo alebo domácnosť; materiál pre umelcov; štetce; písacie stroje a kancelárske potreby s výnimkou nábytku; kancelárske zariadenia; učebné a školské potreby a pomôcky s výnimkou prístrojov; plastické obaly, ktoré nie sú zaradené do iných tried.

35 - Inzertná, reklamná a propagačná činnosť; poskytovanie pomoci pri prevádzkovaní obchodu vrátane sprostredkovania obchodných a súvisiacich obchodno-personálnych záležitostí; organizovanie výstav a veľtrhov na reklamné a obchodné účely; odborné poradenstvo vzťahujúce sa na organizovanie výstav a veľtrhov; správa obchodných záujmov tretích osôb; vypracovávanie štatistických prehľadov; poradenstvo v oblasti organizácie a ekonomiky podnikania; marketing; prieskum a analýzy trhov; aranžérstvo výstavných plôch, výstavných expozícií, ako i výstavných exponátov na reklamné a obchodné účely; prenájom kancelárskych strojov a zariadení; distribúcia tovaru na reklamné účely; rozmnožovanie dokumentov.

37 - Technické zabezpečenie výstav a výstavných plôch, najmä montáž a demontáž výstavných expozícií ako i výstavných exponátov.

41 - Činnosť vyučovacia, výchovná, vzdelávacia a zábavná vrátane usporadúvania špecializovaných doškolovacích kurzov, sympózií a konferencií; sprievodné výstavy; prevádzkovanie pracovno-diskusného a záujmového klubu; organizovanie výstav a veľtrhov na vzdelávacie, kultúrne, výchovné a zábavné účely; organizovanie spoločensko-kultúrnych akcií; usporadúvanie zábavných súťaží; organizovanie súťaží o oceňovaní najlepších exponátov, ako i najlepších expozícií; odborné poradenstvo vzťahujúce sa na organizovanie výstav a veľtrhov na vzdelávacie, kultúrne, výchovné a zábavné účely; organizovanie módnych prehľadov na výchovné, vzdelávacie, kultúrne a zábavné účely okrem módnych prehľadov na reklamné účely; nakladateľská a vydavateľská činnosť; prevádzkovanie galérií.

(540) WELDING

(732) Veletřhy Brno, a. s., Výstaviště 405/1, 603 00 Brno - Pisárky, CZ;

(740) LITVÁKOVÁ A SPOL., s.r.o., Patentová a známková kancelária, Bratislava, SK;

(111) 218416

(151) 8.6.2007

(156) 28.9.2016

(180) 28.9.2026

(210) 6113-2006

(220) 28.9.2006

(442) 1.3.2007

(450) 2.8.2007

8 (511) 9, 16, 35, 37, 41

(511) 9 - Prístroje na záznam, prenos alebo reprodukciu zvuku alebo obrazu; softvér na magnetických nosičoch; magnetické alebo optické nosiče zvukových a/alebo obrazových záznamov nahraté i nenahraté; videokazety nahraté i nenahraté; audio-kazety nahraté i nenahraté; audiovizuálne programy; audioprogramy; audiovizuálne diela; audio-

vizuálne diela v digitálnej podobe; CD disky; videodiskety; audiodiskety; informácie a záznamy v elektronickej podobe.

16 - Papier, lepenka a výrobky z týchto materiálov, ktoré nie sú zaradené v iných triedach; tlačiarenské výrobky; tlačoviny; časopisy; periodiká; knihy; potreby na knižné väzby; fotografie; papiernický tovar; fólie na balenie; kalendáre; katalógy; prospekty; plagáty; pohľadnice; mapy; obálky; obaly na spisy; dosky; dosky na dokumenty; listový papier; držiaky na písacie potreby; etikety okrem textilných; samolepky; vľajky papierové; baliaci papier; papierové obrúsky; písacie potreby; písacie podložky; písacie súpravy; lepidlá pre papiernictvo alebo domácnosť; materiál pre umelcov; štetce; písacie stroje a kancelárske potreby s výnimkou nábytku; kancelárske zariadenia; učebné a školské potreby a pomôcky s výnimkou prístrojov; plastické obaly, ktoré nie sú zaradené do iných tried.

35 - Inzertná, reklamná a propagačná činnosť; poskytovanie pomoci pri prevádzkovaní obchodu vrátane sprostredkovania obchodných a súvisiacich obchodno-personálnych záležitostí; organizovanie výstav a veľtrhov na reklamné a obchodné účely; organizovanie módnych prehľadov na obchodné účely; odborné poradenstvo vzťahujúce sa na organizovanie výstav a veľtrhov; správa obchodných záujmov tretích osôb; vypracovávanie štatistických prehľadov; poradenstvo v oblasti organizácie a ekonomiky podnikania; marketing; prieskum a analýzy trhov; aranžérstvo výstavných plôch, výstavných expozícií, ako i výstavných exponátov na reklamné a obchodné účely; prenájom kancelárskych strojov a zariadení; distribúcia tovaru na reklamné účely; rozmnožovanie dokumentov.

37 - Technické zabezpečenie výstav a výstavných plôch, najmä montáž a demontáž výstavných expozícií, ako i výstavných exponátov.

41 - Činnosť vyučovacia, výchovná, vzdelávacia a zábavná vrátane usporadúvania špecializovaných doškolovacích kurzov, sympózií a konferencií; sprievodné výstavy; prevádzkovanie pracovno-diskusného a záujmového klubu; organizovanie výstav a veľtrhov na vzdelávacie, kultúrne, výchovné a zábavné účely; organizovanie spoločensko-kultúrnych akcií; usporadúvanie zábavných súťaží; organizovanie súťaží o oceňovaní najlepších exponátov, ako i najlepších expozícií; odborné poradenstvo vzťahujúce sa na organizovanie výstav a veľtrhov; organizovanie módnych prehľadov na výchovné, vzdelávacie, kultúrne a zábavné účely; nakladateľská a vydavateľská činnosť; prevádzkovanie galérií.

(540) KABO

(732) Veletřhy Brno, a. s., Výstaviště 405/1, 603 00 Brno - Pisárky, CZ;

(740) LITVÁKOVÁ A SPOL., s.r.o., Patentová a známková kancelária, Bratislava, SK;

(111) 218476

(151) 18.6.2007
 (156) 6.2.2016
 (180) 6.2.2026
 (210) 5160-2006
 (220) 6.2.2006
 (442) 1.3.2007
 (450) 2.8.2007

8 (511) 9, 16, 18, 21, 32, 35, 38, 41, 42

(511) 9 - Disky so zvukovými nahrávkami; magnetické nosiče údajov; magnetické páskové jednotky do počítačov; optické nosiče údajov.

16 - Ocelové písmená; papier; polygrafické písmo; vyučovacie pomôcky s výnimkou prístrojov a zariadení; hárky papiera; kartón, lepenka; tuby z kartónu; predmety z kartónu; papierové kornuty; filtračný materiál (papier); tlačivá; kancelárske potreby s výnimkou nábytku; galvanotypy (polygrafia); tlačoviny; papierové vreckovky; papiernický tovar; papierové pásky; papierové servítky; papierové uteráky; papierové utierky na tvár.

18 - Vychádzkové palice; kožené lepenky; cestovné kufre; remienky, kožené šnúrkky; usne ako surovina alebo polotovar; kožené nite, šnúrkky; kožené ozdoby na nábytok; imitácie kože; dáždnyky; slnečníky; rúčky na dáždnyky; cestovné tašky; kožené remene; kožené cestovné tašky; kožené chlopne; lodné kufre; jelenica s výnimkou jelenice na čistenie.

21 - Kefy; súpravy kuchynského riadu; záchodové kefy; kefársky tovar; hrebene; porcelánové ozdoby, dekorácie; krištál' (výrobky z krištál'ového skla); hrebene na rozčesávanie vlasov (riedke); špongie na umývanie; držiaky na špongie; riad (porcelánový alebo hlinený); potreby pre domácnosť s výnimkou potrieb z drahých kovov; elektrické hrebene; porcelán; nádoby na použitie v domácnosti alebo v kuchyni s výnimkou nádob z drahých kovov; maľované výrobky zo skla; zubné kefky; elektrické kefy s výnimkou kief ako častí strojov; kuchynské náradie s výnimkou náradia z drahých kovov; elektrické zubné kefky; špongie na použitie v domácnosti.

32 - Nápoje z nealkoholických štiav; príchuti na výrobu nápojov; ovocné šťavy; vody (nápoje); prípravky na výrobu sýtenej vody; minerálne vody (nápoje); zeleninové šťavy; nealkoholické nápoje; tablety na prípravu šumivých nápojov; prášky na prípravu šumivých nápojov; nápoje izotonicke.

35 - Vylepovanie plagátov; sprostredkovateľne práce; personálne poradenstvo; príprava inzertných stĺpcov; oceňovanie obchodných podnikov; organizovanie výstav na komerčné alebo reklamné účely; nábor zamestnancov; odkazovacie telefónne služby (pre neprítomných predplatiteľov).

38 - Posielanie správ; telefonické služby; informačné kancelárie; komunikácia mobilnými telefónmi; prenos správ a obrazových informácií pomocou počítača; elektronická pošta; telekomunikačné informácie; výzvy (rádiom, telefónom alebo inými elektronickými komunikačnými prostriedkami); prenájom prístrojov na prenos správ; prenájom telekomunikačných prístrojov; prenájom telefónov; služby poskytované elektronickými tabuľami (telekomunikačné služby); poskytovanie telekomunikačného pripojenia do svetovej počítačovej siete; služby zabezpečujúce vstup do telekomunikačných sietí.

41 - Akadémie (vzdelávanie); obveselenie; organizovanie vedomostných alebo zábavných súťaží; školenie; televízna zábava; klubové služby (výchovno-zábavné); informácie o výchove a vzdelávaní; informácie o možnostiach zábavy; organizovanie živých vystúpení; plánovanie a organizovanie večierok; organizovanie a vedenie seminárov; organizácia a vedenie dielní na výučbu; rezervácia vstupeniek; organizovanie predstavení (manažérske služby).

42 - Služby komerčných právnikov; právny výskum; poradenstvo v oblasti počítačového hardvéru; obnovovanie počítačových databáz.

(540) POWERSERV

(732) POWERSERV Slovakia s.r.o., Mlynské nivy 45, 821 09 Bratislava, SK;

(111) 218499

(151) 13.7.2007
 (156) 16.11.2015
 (180) 16.11.2025
 (210) 6234-2005
 (220) 16.11.2005
 (442) 5.4.2007
 (450) 6.9.2007

8 (511) 1, 5, 32

(511) 1 - Chemické prípravky používané pri výrobe potravín, liečiv a sladidiel, umelé sladidlá.

5 - Liečivá, farmaceutické a vitamínové prípravky na liečebné a preventívne účely, doplnky zdravej výživy na liečebné a preventívne účely, potravinové doplnky s liečebnými a preventívnymi účinkami, homeopatické výrobky.

32 - Nealkoholické nápoje a prípravky na ich prípravu.

(540) SAMARITÁN

(732) F & N dodavateľ, s. r. o., Tišice 225, 277 15 Tišice, CZ;

(740) Kubinyi Peter, Bc., Trenčín, SK;

(111) 218508

(151) 13.7.2007
 (156) 27.11.2016
 (180) 27.11.2026
 (210) 2175-2006
 (220) 27.11.2006
 (442) 5.4.2007
 (450) 6.9.2007

8 (511) 35, 39, 40

(511) 35 - Analýzy nákladov; obchodné alebo podnikateľské informácie; kancelárie zaoberajúce sa dovozom a vývozom; marketingové štúdie; pomoc pri riadení obchodnej činnosti; poradenstvo v obchodnej činnosti; obchodné alebo podnikateľské informácie; poskytovanie obchodných alebo podnikateľských informácií; profesionálne obchodné alebo podnikateľské poradenstvo; obchodný alebo podnikateľský prieskum; obchodný manažment a podnikové poradenstvo; podpora predaja (pre tretie osoby); pomoc pri riadení obchodnej činnosti; poradenstvo pri vedení podnikov; odborné obchodné poradenstvo; posudzovanie efektívnosti prevádzky a racionalizácie práce; poskytovanie pomoci pri riadení obchodných alebo priemyselných podnikov; riadenie priemyselných ale-

bo obchodných podnikov; poradenské služby v oblasti obchodného alebo podnikateľského riadenia; zásobovacie služby pre tretie osoby (nákup tovarov a služieb pre iné podniky).

39 - Distribúcia energie; rozvod elektriny.

40 - Výroba energie.

(540)



(591) červená, oranžová, čierna

(732) SEP, a. s., Hodžova 20, 010 01 Žilina, SK;

(740) D VISION, s. r. o., Bratislava, SK;

(111) 218510

(151) 13.7.2007

(156) 27.11.2016

(180) 27.11.2026

(210) 2177-2006

(220) 27.11.2006

(442) 5.4.2007

(450) 6.9.2007

8 (511) 6, 7, 9, 11, 16, 35, 37, 38, 39, 40, 41, 42, 43, 45

(511) 6 - Kovové konštrukčné časti energetických zariadení vrátane špeciálnych pomocných zariadení, ako sú napr. strožiare, oceľové konštrukcie, kovové potrubia; drobné zámočnicke výroby.

7 - Hydraulické turbíny, strojové konštrukčné časti energetických zariadení vrátane špeciálnych pomocných zariadení.

9 - Prístroje a nástroje na vedenie, distribúciu, transformáciu, akumuláciu, reguláciu alebo kontrolu elektrického prúdu; prístroje a nástroje vedecké, fotografické, optické, signalizačné, kontrolné, dozorné, záchranné a v zdelávacie; populačné zariadenia; elektrické a elektronické zariadenia na výpočet a odovzdávanie štatistických údajov a informácií; elektrické zariadenia na diaľkové ovládanie priemyselných operácií a procesov; elektrodynamické zariadenia na diaľkové riadenie signalizácie; elektrické vedenia, elektrické akumulátory, bleskozvody, elektrické káble, elektrické spojky, elektrické svorky, elektrické hlásiče, elektrické kondenzátory, elektrické meniče, elektrické objímky, elektrotechnické odbočné skrinky, elektrotechnické prípojky, prúdové usmerňovače, elektrické regulátory, rozvodné skrine, spínacie skrine, svetelné alebo mechanické signalizačné panely, skriňové rozvádzače, transformátory a trafostanice; meracie prístroje, elektrické meracie zariadenia, elektrické monitorovacie prístroje, rozvody verejného osvetlenia; softvér, nahrané operačné programy.

11 - Tlakové zásobníky vody, parné a horúcovodné potrubia, kotly, parné akumulátory, lampy verejného osvetlenia; bojler, ohrievače vody, zariadenia na čistenie odpadových vôd, články do atómových reaktorov, destilačné prístroje, dýzy, expanzné nádrže na ústredné vykurovanie, acetylénové generátory, plynové generátory, horáky, chladiarne, chladiace komory, chladiace nádoby, chladiace stroje, prístroje a zariadenia, zariadenia na spracovanie jadrových palív a jadrové spomaľovače, jadrové reaktory, klimatizačné zariadenia.

16 - Firemné listiny, papierové propagačné materiály, manuály počítačových programov (ako príručky), letáky, prospekty, tlačivá a kancelárske potreby patriace do tejto triedy, kancelárska technika patriaca do tejto triedy, náhradné diely a príslušenstvo kancelárskej techniky patriace do triedy 16.

35 - Maloobchodná činnosť s tlakovými zariadeniami, parnými a horúcovodnými potrubiami, kotlami, hydraulickými strojmi, motorovými vozidlami, s elektrickými a elektronickými strojmi, prístrojmi a zariadeniami, s elektrickými materiálmi, ako sú elektrické vedenia, elektrické akumulátory, bleskozvody, elektrické káble, elektrické spojky, elektrické svorky, elektrické hlásiče, elektrické kondenzátory, elektrické meniče, elektrické objímky, elektrotechnické odbočné skrinky, elektrotechnické prípojky, prúdové usmerňovače, elektrické regulátory, rozvodné skrine, spínacie skrine, svetelné alebo mechanické signalizačné panely, skriňové rozvádzače, transformátory, trafostanice, vzduchotechnické zariadenia, transportné zariadenia, náhradné diely privesov, paliet, kontajnerov, vodné turbíny, príslušenstvo k vodným elektrárnám; s kovovým nábytkom, so strojmi a zariadeniami na spracovanie nerastných hmôt; sprostredkovanie nákupu a p redaja elektrickej energie a tepla; činnosti reklamnej agentúry, rozširovanie, vydávanie a ak tualizovanie reklamných materiálov, prenájom reklamných plôch, zasielkové reklamné služby, uverejňovanie reklamných textov, prenájom kancelárskych strojov a zariadení, aranžovanie výkladov, inzertné činnosti, obchodné prieskumy.

37 - Montáž, údržba a opravy elektrických zariadení a prístrojov; montáž a oprava plynových technických zariadení, kotlov, horákov, konštrukcií, tlakových nádob, meračov tepla; výstavba energetických a t eplárenských diel a zariadení potrebných na ich prevádzku; oprava elektrometrov, zvracacích transformátorov, rotačných strojov a asynchrónnych motorov; inštalácia a údržba elektrických rozvodov; murárske a natieračské práce súvisiace s energetickými zariadeniami; oprava a údržba hydraulických strojov a motorových vozidiel; prenájom stavebných strojov a zariadení.

38 - Informačné kancelárie, telekomunikačné informácie, telefónna komunikácia, komunikácia prostredníctvom optických káblov, počítačová komunikácia, prenájom telekomunikačných prístrojov, prenájom prístrojov na prenos informácií, prenos signálu pomocou satelitu, telefonické služby, služby zabezpečujúce vstup do telekomunikačných sietí, prenášanie správ telegrafmi, telegrafická komunikácia, telegrafický prenos, telegrafné služby, poskytovanie telekomunikačného pripojenia do svetovej počítačovej siete, elektronická pošta.

39 - Rozvod elektrickej energie a tepla; balenie tovarov a uskladňovanie tovarov; prenájom dopravných mechanizmov; autobusová doprava, nákladná doprava, kamiónová doprava, osobná doprava, preprava cenností, doprava pancierovými vozidlami.

40 - Výroba elektrickej energie a tepelnej energie, likvidácia rádioaktívneho odpadu; likvidácia odpadu, recyklácia odpadu, spaľovanie odpadu a spracovanie odpadu.

41 - Organizovanie a vedenie kolokvií, kongresov, seminárov, konferencií a sympózií; vydávanie kníh a časopisov, vydávanie kníh a časopisov v elektronickej forme.

42 - Projektová a inžinierska činnosť v investičnej výstavbe, projektovanie strojárskejších výrobkov a vzduchotechnických zariadení, projektovanie elektrorozvodných sietí, transformovni, rozvodní, priemyselných a slaboprúdových elektroinštalácií, inžinierska činnosť v oblasti distribučného systému vysokonapäťovej siete, dozor a technická inšpekcia, odborné a technické konzultácie, elektrotechnická posudková činnosť; revízne skúšky materiálov prevádzkových kotlov, plynových zariadení a elektrických zariadení, revízne skúšky spôsobilosti zdvíhacích zariadení; ciachovanie elektromerov a meracích súprav; geologický výskum, grafický dizajn, priemyselný dizajn, kontrola kvality; obnovovanie počítačových databáz, počítačové programovanie; inštalácia, aktualizácia a zhotovovanie kópií počítačových programov; návrh počítačových systémov, poradenské služby v oblasti počítačového hardvéru; prenájom počítačového softvéru.

43 - Poskytovanie, rezervácie a prevádzkovanie prechodného ubytovania, turistického ubytovania a hotelového ubytovania, ubytovacie kancelárie zabezpečujúce prechodné ubytovanie, penzióny, reštaurácie, príprava a dodávka jedál.

45 - Poradenstvo v oblasti bezpečnosti, osobní strážcovia.

(540)



(732) Východoslovenská energetika Holding a.s., Mlynská 31, 040 01 Košice, SK;

(111) 218541

(151) 13.7.2007

(156) 21.7.2016

(180) 21.7.2026

(210) 5836-2006

(220) 21.7.2006

(442) 5.4.2007

(450) 6.9.2007

9 (511) 16, 35, 36, 41, 42

(511) 16 - Propagačné materiály v papierovej forme, tlačoviny, plagáty, časopisy.

35 - Inzertná, reklamná, propagačná činnosť, vydávanie reklamných textov, prevádzkovanie reklamných plôch, bannerov, balónov, klipov na reklamné účely, všetko v súvislosti s prevádzkovaním kurzových stávk, marketing na prevádzkovanie kurzových stávk.

36 - Finančné sponzorstvo športových aktivít.

41 - Prevádzkovanie stávk prostredníctvom poľčiek stávkovej kancelárie a tiež on-line s využitím internetu, tzn. prevádzkovanie kurzových stávk, pri ktorých je výhra podmienená uhádnutím športových výsledkov alebo poradia v športových súťažiach, pretekoch alebo uhádnutím iných udalostí verejného záujmu, realizované priamym zberom tiketov, prostredníctvom internetu, mobilných sietí, realizácia stávkových hier, organizovanie športových podujatí, výchova a vzdelávanie v oblasti športu.

42 - Vývoj stávkových hier.

(540)



(591) žltá, čierna, biela

(732) FORTUNA GAME a.s., Vodičkova 699/30, 110 00 Praha 1, CZ;

(111) 218559

(151) 13.7.2007

(156) 10.10.2016

(180) 10.10.2026

(210) 6153-2006

(220) 10.10.2006

(442) 5.4.2007

(450) 6.9.2007

8 (511) 9, 16, 35, 37, 41

(511) 9 - Prístroje na záznam, prenos alebo reprodukciu zvuku alebo obrazu; softvér na magnetických nosičoch; magnetické alebo optické nosiče zvukových a/alebo obrazových záznamov nahraté i nenahraté; videokazety nahrané i nenahrané; audiokazety nahrané i nenahrané; audiovizuálne programy; audioprogramy; audiovizuálne diela; audiovizuálne diela v digitálnej podobe; CD disky; videodiskety; audiodiskety; informácie a záznamy v elektronickej podobe.

16 - Papier, lepenka a výrobky z týchto materiálov, ktoré nie sú zaradené v iných triedach; tlačiarenské výrobky; tlačoviny; časopisy; periodiká; knihy; potreby na knižné väzby; fotografie; papiernický tovar; fólie; kalendáre; katalógy; prospekty; plagáty; pohľadnice; mapy; obálky; obaly (papiernické výrobky); obaly na spisy; dosky (papiernické výrobky); dosky na dokumenty; listový papier; držiaky na písacie potreby; etikety okrem textilných; samolepky; papierové vlajky; baliaci papier; papierové obrúsky; písacie potreby; písacie podložky; písacie súpravy; lepidlá pre papiernictvo alebo domácnosť; materiál pre umelcov; štetce; písacie stroje; kancelárske potreby

s výnimkou nábytku; kancelárske zaraďovače; učebné a školské potreby a pomôcky s výnimkou prístrojov; plastické obaly, ktoré nie sú zaradené do iných tried.

35 - Inzertná, reklamná a propagačná činnosť; poskytovanie pomoci pri prevádzkovaní obchodu vrátane sprostredkovania obchodných a súvisiacich obchodno-personálnych záležitostí; organizovanie výstav a veľtrhov na reklamné a obchodné účely; organizovanie módnych prehliadok na obchodné účely; odborné poradenstvo vzťahujúce sa na organizovanie výstav a veľtrhov; správa obchodných záujmov tretích osôb; vypracovávanie štatistických prehľadov; poradenstvo v oblasti organizácie a ekonomiky podnikania; marketing; prieskum a analýzy trhov; činnosť a služby v oblasti aranžérstva výstavných plôch, výstavných expozícií, ako i výstavných exponátov na reklamné a obchodné účely; prenájom kancelárskych strojov a zariadení; distribúcia tovaru na reklamné účely; rozmnožovanie dokumentov.

37 - Technické zabezpečenie výstav a výstavných plôch, najmä montáž a demontáž výstavných expozícií, ako i výstavných exponátov.

41 - Vyučovacia, výchovná, vzdelávacia a zábavná činnosť vrátane usporadúvania špecializovaných doškoloňovacích kurzov, sympózií a konferencií; sprievodné výstavy; prevádzkovanie pracovnodiskusného a záujmového klubu; organizovanie výstav a veľtrhov na vzdelávanie, kultúrne, výchovné a zábavné účely; organizovanie spoločensko-kultúrnych akcií; usporadúvanie zábavných súťaží; organizovanie súťaží o oceňovaní najlepších exponátov, ako i najlepších expozícií; odborné poradenstvo vzťahujúce sa na organizovanie výstav a veľtrhov; organizovanie módnych prehliadok na výchovné, vzdelávacie, kultúrne a zábavné účely okrem módnych prehliadok na reklamné účely; nakladateľská a vydavateľská činnosť; prevádzkovanie galérií.

(540)



(732) Veletrhy Brno, a. s., Výstaviště 405/1, 603 00 Brno - Pisárky, CZ;

(740) LITVÁKOVÁ A SPOL., s.r.o., Patentová a známková kancelária, Bratislava, SK;

8 (511) 9, 16, 35, 37, 41

(511) 9 - Prístroje na záznam, prenos alebo reprodukciu zvuku alebo obrazu; softvér na magnetických nosičoch; magnetické alebo optické nosiče zvukových a/alebo obrazových záznamov nahraté i nenahraté; videokazety nahraté i nenahraté; audio-kazety nahraté i nenahraté; audiovizuálne programy; audioprogramy; audiovizuálne diela; audiovizuálne diela v digitálnej podobe; CD disky; videodiskety; audiodiskety; informácie a záznamy v elektronickej podobe.

16 - Papier, lepenka a výrobky z týchto materiálov, ktoré nie sú zaradené v iných triedach; tlačiarenské výrobky; tlačoviny; časopisy; periodiká; knihy; potreby na knižné väzby; fotografie; papiernický tovar; fólie; kalendáre; katalógy; prospekty; plagáty; pohľadnice; mapy; obálky; obaly (papiernické výrobky); obaly na spisy; dosky (papiernické výrobky); dosky na dokumenty; listový papier; držiačky na písacie potreby; etikety okrem textilných; samolepky; vľajky papierové; baliaci papier; papierové obrúsky; písacie potreby; písacie podložky; písacie súpravy; lepidlá pre papiernictvo alebo domácnosť; materiál pre umelcov; štetce; písacie stroje; kancelárske potreby s výnimkou nábytku; kancelárske zaraďovače; učebné a školské potreby a pomôcky s výnimkou prístrojov; plastické obaly, ktoré nie sú zaradené do iných tried.

35 - Inzertná, reklamná a propagačná činnosť; poskytovanie pomoci pri prevádzkovaní obchodu vrátane sprostredkovania obchodných a súvisiacich obchodno-personálnych záležitostí; organizovanie výstav a veľtrhov na reklamné a obchodné účely; organizovanie módnych prehliadok na obchodné účely; odborné poradenstvo vzťahujúce sa na organizovanie výstav a veľtrhov; správa obchodných záujmov tretích osôb; vypracovávanie štatistických prehľadov; poradenstvo v oblasti organizácie a ekonomiky podnikania; marketing; prieskum a analýzy trhov; činnosť a služby v oblasti aranžérstva výstavných plôch, výstavných expozícií, ako i výstavných exponátov na reklamné a obchodné účely; prenájom kancelárskych strojov a zariadení; distribúcia tovaru na reklamné účely; rozmnožovanie dokumentov.

37 - Technické zabezpečenie výstav a výstavných plôch, najmä montáž a demontáž výstavných expozícií, ako i výstavných exponátov.

41 - Činnosť vyučovacia, výchovná, vzdelávacia a zábavná vrátane usporadúvania špecializovaných doškoloňovacích kurzov, sympózií a konferencií; sprievodné výstavy; prevádzkovanie pracovno-diskusného a záujmového klubu; organizovanie výstav a veľtrhov na vzdelávanie, kultúrne, výchovné a zábavné účely; organizovanie spoločensko-kultúrnych akcií; usporadúvanie zábavných súťaží; organizovanie súťaží o oceňovaní najlepších exponátov, ako i najlepších expozícií; odborné poradenstvo vzťahujúce sa na organizovanie výstav a veľtrhov; organizovanie módnych prehliadok na výchovné, vzdelávacie, kultúrne a zábavné účely okrem módnych prehliadok na reklamné účely; nakladateľská a vydavateľská činnosť; prevádzkovanie galérií.

(111) 218560

(151) 13.7.2007

(156) 10.10.2016

(180) 10.10.2026

(210) 6154-2006

(220) 10.10.2006

(442) 5.4.2007

(450) 6.9.2007

(540)



(732) Veletrhy Brno, a. s., Výstaviště 405/1, 603 00 Brno - Pisárky, CZ;

(740) LITVÁKOVÁ A SPOL., s.r.o., Patentová a známková kancelária, Bratislava, SK;

(111) 218562

(151) 13.7.2007

(156) 10.10.2016

(180) 10.10.2026

(210) 6156-2006

(220) 10.10.2006

(442) 5.4.2007

(450) 6.9.2007

8 (511) 9, 16, 35, 37, 41

(511) 9 - Prístroje na záznam, prenos alebo reprodukciu zvuku alebo obrazu; softvér na magnetických nosičoch; magnetické alebo optické nosiče zvukových a/alebo obrazových záznamov nahraté i nenahraté; videokazety nahraté i nenahraté; audiokazety nahraté i nenahraté; audiovizuálne programy; audioprogramy; audiovizuálne diela; audiovizuálne diela v digitálnej podobe; CD disky; videodiskety; audiodiskety; informácie a záznamy v elektronickej podobe.

16 - Papier, lepenka a výrobky z týchto materiálov, ktoré nie sú zaradené v iných triedach; tlačiarenské výrobky; tlačoviny; časopisy; periodiká; knihy; potreby na knižné väzby; fotografie; papiernický tovar; fólie; kalendáre; katalógy; prospekty; plagáty; pohľadnice; mapy; obálky; obaly (papiernické výrobky); obaly na spisy; dosky (papiernické výrobky); dosky na dokumenty; listový papier; držiaky na písacie potreby; etikety okrem textilných; samolepky; vlajky papierové; baliaci papier; papierové obrúsky; písacie potreby; písacie podložky; písacie súpravy; lepidlá pre papiernictvo alebo domácnosť; materiál pre umelcov; štetce; písacie stroje; kancelárske potreby s výnimkou nábytku; kancelárske zaraďovače; učebné a školské potreby a pomôcky s výnimkou prístrojov; plastické obaly, ktoré nie sú zaradené do iných tried.

35 - Inzertná, reklamná a propagačná činnosť; poskytovanie pomoci pri prevádzkovaní obchodu vrátane sprostredkovania obchodných a súvisiacich obchodno-personálnych záležitostí; organizovanie výstav a veľtrhov na reklamné a obchodné účely; organizovanie módnych prehliadok na obchodné účely; odborné poradenstvo vzťahujúce sa na organizovanie výstav a veľtrhov; správa obchodných záujmov tretích osôb; vypracovávanie štatistických prehľadov; poradenstvo v oblasti organizácie a ekonomiky podnikania; marke-

ting; prieskum a analýzy trhov; činnosť a služby v oblasti aranžérstva výstavných plôch, výstavných expozícií, ako i výstavných exponátov na reklamné a obchodné účely; prenájom kancelárskych strojov a zariadení; distribúcia tovaru na reklamné účely; rozmnožovanie dokumentov.

37 - Technické zabezpečenie výstav a výstavných plôch, najmä montáž a demontáž výstavných expozícií, ako i výstavných exponátov.

41 - Činnosť vyučovacia, výchovná, vzdelávacia a zábavná vrátane usporadúvania špecializovaných doškolovacích kurzov, sympózií a konferencií; sprievodné výstavy; prevádzkovanie pracovno-diskusného a záujmového klubu; organizovanie výstav a veľtrhov na vzdelávanie, kultúrne, výchovné a zábavné účely; organizovanie spoločensko-kultúrnych akcií; usporadúvanie zábavných súťaží; organizovanie súťaží o oceňovanie najlepších exponátov, ako i najlepších expozícií; odborné poradenstvo vzťahujúce sa na organizovanie výstav a veľtrhov; organizovanie módnych prehliadok na výchovné, vzdelávacie, kultúrne a zábavné účely okrem módnych prehliadok na reklamné účely; nakladateľská a vydavateľská činnosť; prevádzkovanie galérií.

(540)



(732) Veletrhy Brno, a. s., Výstaviště 405/1, 603 00 Brno - Pisárky, CZ;

(740) LITVÁKOVÁ A SPOL., s.r.o., Patentová a známková kancelária, Bratislava, SK;

(111) 218644

(151) 13.7.2007

(156) 1.3.2016

(180) 1.3.2026

(210) 392-2006

(220) 1.3.2006

(442) 5.4.2007

(450) 6.9.2007

8 (511) 35, 38, 41

(511) 35 - Prenájom kancelárskych strojov a zariadení; reklamná činnosť; rozširovanie reklamných materiálov a oznamov, uverejňovanie reklamných textov; odkazovacie telefónne služby; vydávanie reklamných materiálov; organizovanie podujatí na podporu predaja; poradenstvo v obchodnej činnosti; sprostredkovanie uvedených služieb.

38 - Telekomunikačné služby, poskytovanie telekomunikačnej služby audiotex; telefaxové služby, telefónne služby; SMS služby; vysielanie v elektronických médiách (TV, rozhlas, internet); prenájom telekomunikačných prístrojov; sprostredkovanie uvedených služieb.

41 - Poskytovanie počítačových hier z počítačových sietí; organizovanie a prevádzkovanie lotérií a stávkových hier; vydavateľská činnosť (s výnimkou vydávania reklamných materiálov), vydávanie kníh a časopisov; vydávanie kníh a časopisov v elektronickej (on-line) forme; sprostredkovanie uvedených služieb.

(540) MOBILOTERIA

(732) B.B.P. s. r. o., Azalková 8, 821 01 Bratislava, SK;
(740) Bachratá Magdaléna, Mgr., Bratislava, SK;

(111) 218645

(151) 13.7.2007
(156) 1.3.2016
(180) 1.3.2026
(210) 394-2006
(220) 1.3.2006
(442) 5.4.2007
(450) 6.9.2007

8 (511) 35, 38, 41

(511) 35 - Prenájom kancelárskych strojov a zariadení; reklamná činnosť; rozširovanie reklamných materiálov a oznamov, uverejňovanie reklamných textov; odkazovacie telefónne služby; vydávanie reklamných materiálov; organizovanie podujatí na podporu predaja; poradenstvo v obchodnej činnosti; sprostredkovanie uvedených služieb.

38 - Telekomunikačné služby, poskytovanie telekomunikačnej služby audiotex; telefaxové služby, telefónne služby; SMS služby; vysielanie v elektronických médiách (TV, rozhlas, internet); prenájom telekomunikačných prístrojov; sprostredkovanie uvedených služieb.

41 - Poskytovanie počítačových hier z počítačových sietí; organizovanie a prevádzkovanie lotérií a stávkových hier; vydavateľská činnosť (s výnimkou vydávania reklamných materiálov), vydávanie kníh a časopisov; vydávanie kníh a časopisov v elektronickej (on-line) forme; sprostredkovanie uvedených služieb.

(540) MOBILJACKPOT

(732) B.B.P. s. r. o., Azalková 8, 821 01 Bratislava, SK;
(740) Bachratá Magdaléna, Mgr., Bratislava, SK;

(111) 218656

(151) 13.7.2007
(156) 7.4.2016
(180) 7.4.2026
(210) 683-2006
(220) 7.4.2006
(442) 5.4.2007
(450) 6.9.2007

9 (511) 9, 11, 16, 19, 25, 35, 36, 37, 38, 39, 42

(511) 9 - Vedecké, plavebné, zememeračské, fotografické, kinematografické, optické, meracie, signalizačné, dozorné a kontrolné, záchranné a učebné prístroje a nástroje, prístroje a nástroje na váženie; prístroje a nástroje na vedenie, spínanie, transformovanie, akumulovanie, regulovanie alebo kontrolu elektrického prúdu; prístroje a nástroje na zaznamenávanie, prenos alebo prehrávanie a reprodukciu zvuku alebo obrazov, magnetické nosiče dát, disky s nahrávkami, nahrávacie disky;

predajné automaty a mechanizmy uvádzané do činnosti vhođením mince; registračné pokladnice, počítačové stroje, zariadenia na spracovanie údajov a počítače; hasiace prístroje.

11 - Osvetľovacie, vykurovacie, varné prístroje a zariadenia, prístroje a zariadenia na výrobu pary, chladenie, sušenie, ventiláciu, zásobovanie vodou a na sanitárne účely.

16 - Papier, lepenka a výrobky vyrobené z týchto materiálov, ktoré nie sú zaradené v iných triedach; tlačoviny; knihviazačský materiál; fotografie; piernický tovar, potreby na písanie; lepidlá na kancelárske účely alebo na použitie v domácnosti, potreby pre umelcov, štetce, písacie stroje a kancelárske pomôcky (s výnimkou nábytku); učebné a vyučovacie pomôcky (s výnimkou prístrojov); obalové materiály z plastu (ktoré nie sú zaradené v iných triedach); tlačové písmo; polygrafické písmo, tlačové znaky, štočky.

19 - Stavebné materiály (nekovové); nekovové neohybné rúry pre stavebníctvo; asfalt, smola a bitúmen; prenosné nekovové konštrukcie; nekovové monumenty a pomníky.

25 - Odevy a oblečenie, obuv, pokrývky hlavy.

35 - Propagačná činnosť a reklama, obchodný manažment; obchodná administratíva a správa; kancelárske práce a sekretárske služby.

36 - Poisťovníctvo; finančné záležitosti; peňažné záležitosti; záležitosti súvisiace s nehnuteľnosťami.

37 - Stavebníctvo; opravy; inštalácie a montážne služby.

38 - Telekomunikácie.

39 - Doprava; balenie a uskladnenie tovaru; zabezpečovanie cestovania; distribúcia elektrickej energie.

42 - Vedecké a technologické služby, výskum a navrhovanie, ktoré s tým súvisia; priemyselné analýzy a výskumné služby; navrhovanie a vývoj počítačového hardvéru a softvéru; právnické služby.

(540)



ENERGIA, KTORÁ ŤA SPREVÁDZA.

(732) ENEL S.p.A., Viale Regina Margherita, 137, 00198 Roma, IT;

(740) PATENTSERVIS Bratislava, a. s., Bratislava, SK;

(111) 218661

(151) 13.7.2007
(156) 29.5.2016
(180) 29.5.2026
(210) 999-2006
(220) 29.5.2006
(442) 5.4.2007
(450) 6.9.2007

8 (511) 5

(511) 5 - Lekárske, lekárnické, farmaceutické a parafarmaceutické výrobky a prípravky, najmä prípravok na liečbu onkologických ochorení; potravinové doplnky s liečivými účinkami.

(540) OncoTax

(732) FAVEA Plus a.s., Slezská 949/32, 120 00 Praha 2, CZ;

(740) MAJLINGOVÁ & PARTNERS, s.r.o., Bratislava, SK;

(111) 218662

(151) 13.7.2007

(156) 29.5.2016

(180) 29.5.2026

(210) 1000-2006

(220) 29.5.2006

(442) 5.4.2007

(450) 6.9.2007

8 (511) 5

(511) 5 - Lekárske, lekárnické, farmaceutické a parafarmaceutické výrobky a prípravky, najmä prípravok na liečbu onkologických ochorení; potravinové doplnky s liečebnými účinkami.

(540) OncoCap

(732) FAVEA Plus a.s., Slezská 949/32, 120 00 Praha 2, CZ;

(740) MAJLINGOVÁ & PARTNERS, s.r.o., Bratislava, SK;

(111) 218666

(151) 13.7.2007

(156) 4.7.2016

(180) 4.7.2026

(210) 1243-2006

(220) 4.7.2006

(442) 5.4.2007

(450) 6.9.2007

8 (511) 11, 16, 21, 35, 36, 37, 40, 42

(511) 11 - Automobilové reflektory, elektrické vreckové baterky, bezpečnostné lampy, bicyklové svetlá, chrániče osvetľovacích telies, svietiace domové čísla, cylindre, cylindre svietidiel, lampové cylindre, difúzéry svetla, držiaky na lampy a svietidlá, elektrické lampy, fagle, ozdobné fontány, lampové horáky, lampáše, lampióny, lampy na osvetľovanie akvárií, lampy na svietenie, lustre, objímky na svietidlá, oblúkové lampy, olejové lampy, osvetľovacie prístroje a zariadenia, osvetľovacie zariadenia na dopravné prostriedky, plášte svietidiel, potápačské svetlomety, pouličné lampy, svetelné reflektory, reťaze farebných žiaroviek, spájkovacie lampy, stropné svetlá, svetelné gule, banky, svetelné rúry, elektrické svetlá na vianočné stromčeky, tienidlá na lampy, objímky na tienidlá, UV-lampy s výnimkou lúčov na lekárske účely, žiarovky, žiarivky, žiarovky, neónové a svetelné reklamy.

16 - Firemné listiny, papiernický tovar, papierové propagačné materiály, informačné brožúry, fotografie, katalógy, kalendáre, mapy, knihy, noviny, časopisy, tlačivá a kancelárske potreby uvedené v triede 16, kancelárska technika uvedená v triede 16, náhradné diely a príslušenstvo kancelárskej techniky uvedené v triede 16.

21 - Sklenené čaše, sklenené demižóny, sklenené džbány, sklenené flakóny, sklenené karafy, sklenené koreničky, sklenené krčahy, kremenné sklo ako polotovary nie na stavebné účely, výrobky z krištáľového skla, sklenené misky, sklenené misy, sklenené mozaiky nie pre stavebníctvo, sklenené nádoby na ľad, sklenené nádoby na pitie, opalizujúce sklo, opáľové sklo, mliečne sklo, sklenené poháre na ovocie, sklenené poháriky, práškové sklo na dekoráciu, sklenené gule, sklenené nádoby, sklenené schránky, sklenené zátky, sklenené poháre, maľované výrobky zo skla, sklo ako surovina alebo polotovary s výnimkou stavebného skla, smaltované sklo, sklenené sochy, sklenené sošky, tabuľové sklo ako suroviny, sklenené svietniky, sklenené taniere, sklenené tanieriky, podnosy a táčne, sklenené umelecké diela, sklenené vázy, sklenené viacramenné svietniky.

35 - Maloobchodná činnosť v oblasti osvetľovacích prístrojov a zariadení, v oblasti strojárenského, stavebného a drevospracujúceho priemyslu, s potravinárskymi výrobkami, s tabakovými výrobkami, s dopravnými prostriedkami a ich príslušenstvom, v oblasti chemického a petrochemického priemyslu, v obuvníckom a textilnom priemysle, v oblasti sklárskeho priemyslu, v energetike, s kancelárskou a výpočtovou technikou, v oblasti elektrických zariadení, s televíznymi anténami, s rozhlasovými anténami, so satelitnými zariadeniami, s elektronikou, s elektroinštalačným materiálom, s elektrickými prístrojmi a zariadeniami, so zabezpečovacou technikou, s priemyselnou televíziou, s reprodukčnou technikou, s telekomunikačnými zariadeniami, s nábytkom, kancelárskym nábytkom, kreslami, posteľami, taburetkami, rozkladacími ležadlami, pohovkami, stolmi, stoličkami, lavicami, pultmi, stolárskymi výrobkami, s bytovými doplnkami a s interiérovými doplnkami; činnosti reklamnej agentúry, rozširovanie, vydávanie a aktualizovanie reklamných materiálov, prenájom reklamných priestorov a plôch, prenájom reklamných materiálov, zásielkové reklamné služby, uverejňovanie reklamných textov, prenájom kancelárskych strojov a zariadení, aranžovanie výkladov, analýzy nákladov, inzertné činnosti, obchodný alebo podnikateľský prieskum, poradenstvo v obchodnej činnosti, prenájom kancelárskych strojov a zariadení, obchodný manažment a podnikové poradenstvo, organizovanie výstav na obchodné a reklamné účely, odborné obchodné poradenstvo, prieskum trhu, prieskum verejnej mienky, sekretárske služby, účtovníctvo, vedenie účtovných kníh, marketingové štúdie.

36 - Finančný lízing, prenájom nehnuteľností, správa nehnuteľností, sprostredkovanie nehnuteľností, prenájom bytov, prenájom kancelárskych priestorov.

37 - Montáž, opravy a údržba neónových a svetelných reklám, osvetľovacích prístrojov a zariadení, automobilových reflektorov, elektrických vreckových bateriek, bezpečnostných lúčov, bicyklových svetiel, chráničov osvetľovacích telies, svietiacich domových čísel, cylindrov, cylindrov svietidiel, lampových cylindrov, difúzerov svetiel, držiakov na lampy a svietidlá, elektrických lúčov, fagle, ozdobných fontán, lampových horákov, lampášov, lampiónov, lúčov na osvetľovanie akvárií, lúčov na svietenie, lustrov, objímok

na svietidlá, oblúkových lúčok, olejových lúčok, osvetľovacích zariadení na dopravné prostriedky, plášťov svietidiel, potápačských svetlometov, poličných lúčok, svetelných reflektorov, reťazi farebných žiaroviek, spájkových lúčok stropných svetiel, svetelných guľí, bánk, svetelných rúr, elektrických svetiel na vianočné stromčeky, tienidiel na lampy, objímok na tienidlá, UV-lúčok s výnimkou lúčok na lekárske účely, žiaričov, žiaroviek, žiaroviek.

40 - Fúkajúce sklo, pozlacovanie, rytie, gravírovanie, striebrenie, tónovanie skla, tavenie, brúsenie a leptanie skla, povrchové zošľachtenie a úprava skla, farbenie, maľovanie a pieskovanie skla, pokovovanie skla, tepelné tvarovanie skla, leptanie skla, zdobenie skla.

42 - Poradenské, konzultačné, projekčné, kontrolné, skúšobné a návrhové činnosti v oblasti osvetľovacích prístrojov a zariadení, architektonické poradenstvo a architektonické služby v oblasti exteriérovej a interiérovej architektúry; interiérová výzdoba, priemyselný dizajn, umelecký dizajn.

(540)



(732) Glass LPS, s. r. o., Dobrianskeho 56, 068 01 Medzilaborce, SK;

(740) Gruber Dalibor, Ing., Košice, SK;

(111) 218800

(151) 13.8.2007

(156) 7.4.2016

(180) 7.4.2026

(210) 676-2006

(220) 7.4.2006

(442) 3.5.2007

(450) 4.10.2007

8 (511) 29, 30, 39, 43

(511) 29 - Šaláty zeleninové, ovocné, cestovinové, rybacie, syrové, mäsové, hríbové, z morských rýb a živočíchov a kombinované, šaláty zeleninové, cestovinové, rybacie, mäsové, z morských rýb a živočíchov a kombinované s majonézou, šaláty zeleninové, cestovinové, rybacie, syrové, mäsové, hríbové, z morských rýb a živočíchov a kombinované bez majonézy, mäso, ryby, ryby marinované v náleve (zavináče), ryby marinované v kečupe (zavináče), ryby marinované v majonéze (zavináče), želatína jedlá, huspenina, aspik, nátierky, vajcia.

30 - Omáčky ako chuťové prísady, najmä tatárske omáčky, majonézy, majonézy ochutené, odľahčené, bezvaječné, škrobové, bezcholesterolové, šalátové zálievky (dresingy), chuťové prísady, omáč-

ky ako chuťové prísady (dresingy), horčice, kečupy, pretlaky, šťavy s výnimkou dresingov, múčne potraviny; cestá, cestoviny, cestoviny plnené a neplnené, najmä chladené; pirohy bryndzové, lekvárové, ravioli, tortelíny, fliačky, rezance, šúľance, bagety, hamburgery.

39 - Distribúcia, balenie a skladovanie tovaru, automobilová preprava, nákladná doprava.

43 - Bufety (rýchle občerstvenie), jedálne, reštaurácie (jedálne), samoobslužné reštaurácie, príprava jedál, príprava jedál na objednávku.

(540)



(591) čierna, červená

(732) BZ-SERVICE, s. r. o., Železničná 2615/28, 058 01 Poprad, SK;

(740) Kubinyi Peter, Bc., Trenčín, SK;

(111) 218932

(151) 14.8.2007

(156) 30.8.2016

(180) 30.8.2026

(210) 5992-2006

(220) 30.8.2006

(442) 3.5.2007

(450) 4.10.2007

8 (511) 35, 37, 41

(511) 35 - Inzertná, reklamná a propagačná činnosť; poskytovanie pomoci pri prevádzkovaní obchodu vrátane sprostredkovania obchodných a súvisiacich obchodno-personálnych záležitostí; organizovanie výstav a veľtrhov na reklamné a obchodné účely; organizovanie módných prehliadok na obchodné účely; odborné poradenstvo vzťahujúce sa k organizovaniu výstav a veľtrhov na reklamné a obchodné účely; správa obchodných záujmov tretích osôb; vypracúvanie štatistických prehľadov; poradenstvo v oblasti organizácie a ekonomiky podnikania; marketing; prieskum a analýzy trhov; činnosť a služby v oblasti aranžérstva výstavných plôch, výstavných expozícií, ako i výstavných exponátov na reklamné a obchodné účely; prenájom kancelárskych strojov a zariadení; distribúcia tovaru na reklamné účely; rozmnožovanie dokumentov.

37 - Technické zabezpečenie výstav a výstavných plôch, najmä montáž a demontáž výstavných expozícií, ako i výstavných exponátov.

41 - Vyučovacia, výchovná, vzdelávacia a zábavná činnosť vrátane usporadúvania špeciálnych doškoľovacích kurzov, sympózií a konferencií; sprievodné výstavy; prevádzkovanie pracovno-diskusného a záujmového klubu; organizovanie výstav a veľtrhov na vzdelávacie, kultúrne, výchovné a zábavné účely; organizovanie spoločensko-kultúrnych akcií; usporadúvanie zábavných súťaží; organizovanie súťaží o oceňovaní najlepších exponátov, ako i najlepších expozícií; odborné poradenstvo vzťahujúce sa k organizovaniu výstav a veľtrhov na vzdelávacie, kultúrne, výchovné

a zábavné účely; organizovanie módnych prehliadok na výchovné, vzdelávacie, kultúrne a zábavné účely okrem módnych prehliadok na reklamné účely; nakladateľská a vydavateľská činnosť; prevádzkovanie galérií.

(540) REGIONTOUR

(732) Veletřhy Brno, a. s., Výstaviště 405/1, 603 00 Brno - Pisárky, CZ;

(740) LITVÁKOVÁ A SPOL., s.r.o., Patentová a známková kancelária, Bratislava, SK;

(111) 218973

(151) 14.8.2007

(156) 9.11.2016

(180) 9.11.2026

(210) 6325-2006

(220) 9.11.2006

(442) 3.5.2007

(450) 4.10.2007

8 (511) 36

(511) 36 - Finančné poradenstvo, informácie o poistení, konzultačné služby v oblasti poisťovníctva, životné poisťky, poradenstvo v oblasti poistenia, sprostredkovanie poistenia, sprostredkovanie finančných služieb.

(540)



(732) CAPITOL, akciová spoločnosť, Rajska 15/A, 811 08 Bratislava, SK;

(740) Dolanská Elena, RNDr., Bratislava, SK;

(111) 219023

(151) 17.8.2007

(156) 24.4.2016

(180) 24.4.2026

(210) 772-2006

(220) 24.4.2006

(442) 3.11.2006

(450) 4.10.2007

8 (511) 9, 16, 35, 38, 39, 41, 42

(511) 9 - Magnetické nosiče údajov, nosiče zvukových záznamov, nosiče zvukovo-obrazových záznamov, audiovizuálne záznamové disky, programové vybavenie pre počítače, programy na počítačové hry.

16 - Firemné listiny, papierové propagačné materiály, letáky, prospekty, tlačivá a kancelárske potreby s výnimkou nábytku; kancelárska technika uvedená v triede 16, náhradné diely a príslušenstvo kancelárskej techniky uvedené v triede 16.

35 - Maloobchodná činnosť s magnetickými nosičmi údajov, s nosičmi zvukových záznamov, s nosičmi zvukovo-obrazových záznamov, s audiovizuálnymi záznamovými diskami, s programovým vybavením pre počítače, so softvérom, s počítačovými hrami; reklama, reklamné agentúry, rozširovanie reklamných materiálov zákazníkom vydávanie a aktualizovanie reklamných materiálov, rozširovanie reklamných materiálov, prenájom reklamných plôch, zásielkové reklamné služby, spracovanie textov, uverejňovanie reklamných textov.

38 - Televízne vysielanie, satelitné vysielanie, káblové vysielanie, informačné kancelárie, tlačové kancelárie, spravodajské služby.

39 - Balenie tovarov, uskladňovanie tovarov, sprostredkovanie prepravy.

41 - Vzdelávanie, zábava, zábavné parky, informácie o možnosti zábavy, služby športovísk, prevádzkovanie športových zariadení, tvorba a výroba televíznych programov, výroba audiovizuálnych programov, výroba videofilmov, televízna zábava, organizovanie kultúrnych, športových, vzdelávacích a zábavných podujatí; prenájom a požičiavanie nahrávacích a premietacích zariadení, osvetľovacích zariadení, dekorácií, filmov, videopások; filmová tvorba, činnosť filmových štúdií; zhromažďovanie a poskytovanie informácií v oblasti kultúry, športu, zábavy a vzdelávania, poskytovanie klubových služieb (výchovno-zábavných), organizovanie a vedenie koncertov, plesov, súťaží krásy, športových súťaží, vedomostných súťaží, zábavných súťaží, výstav na vzdelávacie a kultúrne účely, konferencií, školení, živých vystúpení, večierkov, služby nahrávacích štúdií, reportárske služby; vydavateľská a nakladateľská činnosť s výnimkou vydávania reklamných a náborových textov, elektronická edičná činnosť (DPT služby).

42 - Zhromažďovanie a poskytovanie informácií o móde, meteorologické informácie a predpovede počasia.

(540) Kabel Plus

(732) Kabel Plus, s.r.o., Rázusova 1, 040 01 Košice, SK;

(740) Gruber Dalibor, Ing., Košice, SK;

(111) 219078

(151) 17.9.2007

(156) 14.8.2016

(180) 14.8.2026

(210) 1463-2006

(220) 14.8.2006

(442) 7.6.2007

(450) 2.11.2007

9 (511) 1, 2, 19

(511) 1 - Chemikálie na priemyselné a vedecké účely okrem zvlášť nebezpečných; štepárske tmely na stromy, tmel na obuv, tmel na pneumatiky, tmely na opravu rozbitých, zlomených alebo poškodených predmetov, tmely na karosérie automobilov, olejový tmel; chemické aditíva do náterových hmôt; oxid zinočnatý v práškovom stave; hmoty na lepenie brúsnych práškov na plstené brúsne kotúče, na lepenie protipožiarnych fólií; chemické prípravky na výrobu farieb; umelé živice v surovom stave; plastické látky v surovom stave; plastické látky v prášku, pastách, v tekutom stave, v emulziách, disperziách a granulách pre priemysel ako surovina; chemické prípravky na zváranie kovov; lepidlá na priemyselné účely; želatína na priemyselné účely; nemrznúce látky, nemrznúce zmesi; odmasťovacie prípravky pre priemysel; polotovary a odpady z chemických výrob patriace do tejto triedy.

2 - Náterové hmoty; náterové hmoty odolné proti vode; náterové hmoty na báze polystyrénu; pomocné a ochranné nátery; farby, laky, moridlá, práškové kovy na maliarske účely, spojivá do fa-

rieb, lepidlá; elektroforézne náterové látky; náterové hmoty a pomocné prípravky; tmely na vyrovnávanie nerovných povrchov pri povrchových úpravách; sklenárske tmely; fermeže; riedidlá; tónovacie pasty; tlačiarenské farby a pasty; latexové farby; potravinárske farbivá; živice prírodné v surovom stave; maliarske farby; maliarske tmely; farby na látky; pigmenty anorganické a organické; pigmentové pasty na rôzne použitie; farby práškové a plnivá; farbivá patriace do tejto triedy; nástrekové hmoty patriace do tejto triedy na omietky, na vláknité, trieskové a sadrokartónové dosky; kovy listkové a práškové pre maliarov, dekorátorov, tlačiarov a umelcov; farby silikátové; ochranné nátery proti korózii a skaze stavebných materiálov.

19 - Asfaltové penetračné nátery; spojivá a tmely na výrobu briekiet; spojivá na opravu ciest.

(540) HYDROBAN

(732) SLOVLAK Košeca, a.s., Továrnska 545, 018 64 Košeca, SK;

(740) Bachratá Magdaléna, Mgr., Bratislava, SK;

(111) 219100

(151) 17.9.2007

(156) 3.11.2016

(180) 3.11.2026

(210) 2018-2006

(220) 3.11.2006

(442) 7.6.2007

(450) 2.11.2007

8 (511) 18, 25, 28

(511) 18 - Usne a koženky a výrobky z týchto materiálov nezahrnuté v iných triedach; koža, surové kože, kožušiny, kufre a cestovné tašky, nákupné tašky, aktovky, batohy, kabelky, diplomatické kufričky, ruksaky, sieťky na nákupy, školské tašky, vaky pre turistov a horolezcov, peňaženky, obaly z kože a podobných materiálov; dáždniky, slnečníky a vychádzkové palice.

25 - Oblečenie, obuv a pokrývky hlavy, opasky.

28 - Hry s výnimkou hier využívajúcich televízne prijímače, hračky, telocvičné a športové potreby, náčinie a zariadenia patriace do triedy 28; lopty a loptičky na hranie a šport; prostriedky na úpravu golfovej plochy, vybavenie na golf, golfové palice, golfové rukavice, golfové vaky, biliardové stoly a potreby, rybárske náradie, ozdoby na vianočný stromček.

(540)

sniper

(732) SINTRA šport, s. r. o., Pluhová 2, 831 03 Bratislava, SK;

(740) FAJNOR IP s.r.o., Bratislava, SK;

(111) 219235

(151) 17.9.2007

(156) 6.11.2016

(180) 6.11.2026

(210) 2033-2006

(220) 6.11.2006

(442) 7.6.2007

(450) 2.11.2007

8 (511) 4, 12, 35, 37

(511) 4 - Pohonné hmoty, motorové palivá, motorové oleje, mazacie oleje, priemyselné oleje.

12 - Automobilové pneumatiky, dopravné prostriedky, náhradné diely automobilov patriace do tejto triedy, pneumatiky všetkých druhov.

35 - Maloobchodné a veľkoobchodné služby s motorovými vozidlami, autodoplňkami, autopriprušenstvom a náhradnými dielmi, sprostredkovanie obchodu s pneumatikami, príslušenstvom automobilov, autodoplňkami, maloobchodné a veľkoobchodné služby s pohonnými hmotami, motorovými olejmi a ropnými produktmi.

37 - Motorové vozidlá - opravy, údržba, oprava a výmena pneumatík, oprava pneumatík vulkanizáciou a protektorovanie pneumatík.

(540)



(591) okrová, čierna

(732) SEOL, spol. s r.o., Severné nábregie 40, 040 01 Košice, SK;

(740) Pavlová Jana, JUDr., Košice, SK;

(111) 219410

(151) 12.10.2007

(156) 4.10.2015

(180) 4.10.2025

(210) 1826-2005

(220) 4.10.2005

(442) 1.6.2006

(450) 6.12.2007

8 (511) 16, 25, 26, 35, 41, 42

(511) 16 - Knihy, brožúry, časopisy, periodiká, tlačivá, plagáty všetkých druhov a rozmerov, katalógy, kalendáre, príručky, prospekty, publikácie, papierové vlajky, papierové zástavky, pútače z papiera alebo lepenky, pečiatky, pečate, pečatné vosky, písacie potreby, papiernický tovar, obálky, obaly, nálepky, netextilné etikety, kancelárske potreby s výnimkou nábytku, predovšetkým kancelárske potreby použité ako reklamné predmety, adresné štítky do adresovacích strojov, obežníky, kancelársky papier, listový papier, papier do tlačiarní, papierové pásy, baliaci papier, albumy, atlasy, umelohmotné fólie na balenie, formuláre, formuláre na zmluvy a podania, predmety z kartónu, lepiace štítky, lepidlá a lepiace pásy na kancelárske účely a použitie v domácnosti, spisové obaly, stolové prestieranie z papiera, kopírovací papier, papierové utierky, vrecia a vrecká z papiera alebo plastických materiálov, vzory na výrobu odevov.

25 - Odevy, oblečenie, predovšetkým odevy a oblečenie ako nosiče reklamných a propagačných textov a označení, bielizeň, opasky, nohavice, pokrývky hlavy, cylindre, členky, čiapky, klobúky, šilty na pokrývky hlavy, konfekcia, obleky, košele, kožušiny ako oblečenie, kravaty, manžety ako časti odevov, náprsenky, pančuchy, plášte, ponožky, rukavice, saká, šály, šatky, šerpy, tričká, vesty, uniformy, vrchné ošatenie, zástery, závoje, zvrchníky, župany, papuče, celé topánky, pracovná obuv, sandále, kovanie na obuv.

26 - Značky na odevy, šatstvo a bielizeň, bordúry, lemy, obruby na odevy, odznaky na odevy nie z drahých kovov, ozdobné brošne, spony, ozdoby na šaty, ozdoby na obuv a klobúky nie z drahých kovov, umelé kvety, opaskové pracky, pásky na rukávy, nažehľovacie ozdoby textilných výrobkov.

35 - Vzťahy s verejnosťou, prieskum vzťahov medzi občanmi, podnikmi, inštitúciami a spoločenským prostredím, reklama, reklamné činnosti, on-line reklama na počítačovej komunikačnej sieti, lepenie plagátov, prieskum verejnej mienky, vydávanie a aktualizovanie reklamných alebo náborových materiálov, štatistické informácie, služby zaoberajúce sa zhromažďovaním výstrižkov z časopisov, vedenie kartoték v počítači, organizovanie komerčných alebo reklamných výstav a veľtrhov, sprostredkovanie uvedených služieb, sprostredkovanie obchodu s tovarom, predovšetkým s uvedeným tovarom, vydávanie propagačných publikácií, vydávanie reklamných materiálov, rozširovanie reklamných materiálov.

41 - Organizovanie a vedenie mítingov, zjazdov, kongresov, konferencií, seminárov, školení, organizovanie politických, kultúrnych alebo vzdelávacích výstav, organizovanie lotérií, plesov, športových súťaží, súťaží krásy, živých vystúpení, zverejňovanie textov iných ako reklamných, vydávanie kníh, časopisov, periodík, vydávanie textov s výnimkou reklamných alebo náborových, on-line vydávanie kníh a časopisov v elektronickej forme, informácie o výchove a v zdelávaní, pedagogické informácie, poradenstvo v oblasti vzdelávania, knižnice, výroba rozhlasových alebo televíznych programov, vzdelávacie klubové služby.

42 - Právne poradenstvo, poradenstvo v oblasti ľudských práv, odborné poradenstvo v oblasti sociológie, psychológie a politológie a medzinárodných vzťahov, činnosť politických strán patriaca do tejto triedy, spoločenské, politické alebo politologické analýzy a predpovede, právny výskum, sprostredkovanie uvedených služieb.

(540) DOMOVINA

(732) Ševčík Jaroslav, Ing., Rozkvet 2065/142-12, 017 01 Považská Bystrica, SK;

(740) Belička Ivan, Ing., Banská Bystrica, SK;

(111) 219803

(151) 9.11.2007
(156) 13.2.2016
(180) 13.2.2026
(210) 5182-2006
(220) 13.2.2006
(442) 2.8.2007
(450) 7.1.2008

8 (511) 6, 20, 37

(511) 6 - Kovové zárubne a rámy, rukoväti, držadlá, pružiny, prahy, spojky, príchytky, laná, drôty, napínače, navijacie cievky, navijaky, pánty, závesy a pružiny, kovové stĺpiky, ťahadlá, spojky, vodiace lišty, zarážky.

20 - Plastové výrobky oddeľujúce priestory, ako sú napr. závesy, PVC závesy, prechodné lamelové závesy, termozávesy a diely na zhotovovanie uvedených tovarov.

37 - Montáž a opravy plastových závesov, aj lamelových, termozávesov.

(540)



(732) SLOVPOLIGON, spol. s r. o., Hviezdoslavova 3056, 945 01 Komárno, SK;

(111) 220046

(151) 11.12.2007
(156) 5.3.2017
(180) 5.3.2027
(210) 443-2007
(220) 5.3.2007
(442) 6.9.2007
(450) 5.2.2008

9 (511) 9, 16, 35, 38, 39, 41

(511) 9 - Prázdne nosiče údajov a nahrané nosiče údajov so zvukovo-obrazovými záznamami magnetickými alebo elektronickými; prístroje na spracovanie informácií; počítače; softvér; elektronické počítačové informačné a radiacie systémy; príslušenstvo k výpočtovej technike patriace do tejto triedy - servery, modemy, mikroprocesory, čipy; prístroje na záznam, prevod a reprodukciu zvuku/obrazu; prístroje telekomunikačnej techniky; elektrosúčiastky všetkých druhov patriace do tejto triedy.

16 - Periodické a neperiodické publikácie - tlačoviny všetkých druhov - knihy, noviny, časopisy, učebnice/vzdelávacie knihy, skriptá, brožúry, letáky, plagáty, kalendáre, fotografie, firemné/obchodné tlačoviny; papier a výrobky z neho uvedené v tejto triede; lepenka a výrobky z nej uvedené v tejto triede; papier pre polygrafiu/tlačiarne; xerografický papier; kancelársky papier; fotografický papier; papier pre umelcov; ostatný papiernický tovar - papierové obálky, tašky, vrecká, bloky, lepidlá na kancelárske účely a pre domácnosť; potreby pre tlačiarov v rámci tejto triedy; školské/učebné, písacie a kancelárske potreby v rámci tejto triedy; obaly na tlačoviny; obaly (papiernický tovar); fólie, vrecia, vrecká z papiera, lepenky, polyetylénu alebo podobných plastických látok pre obalovú techniku; bublinové obaly - vrecká na balenie; penový a antistatický obalový materiál.

35 - Maloobchodné a veľkoobchodné služby s knihami a elektronickými médiami prostredníctvom internetu alebo cez iné telekomunikačné siete.

38 - Poskytovanie užívateľského prístupu do internetového portálu; počítačová komunikácia; elektronický prenos dát pomocou výpočtovej techniky (počítačov); elektronický prenos dát na zákazku/za úhradu; elektronická pošta; prenájom telekomunikačných prístrojov a zariadení na prenos správ.

39 - Dopravná činnosť - doprava/preprava tovaru na zákazku; dopravné služby zásielkového veľkoobchodu, najmä distribúcia tlačovín/knín; skladovanie, doručovanie, nakladanie, vykladanie a balenie tovaru; kuriérske služby (dokumentov alebo tovaru); prenájom a prevádzka skladov a dopravných prostriedkov; logistické dopravné služby; informácie o doprave/preprave tovaru.

41 - Nakladateľská a vydavateľská činnosť s výnimkou vydávania reklamných a náborových textov; elektronické publikovanie; služby DTP (desktop publishing) - digitálne spracovanie obrazu/textu; fotografovanie; prekladateľské jazykové služby; tlmočenie; filmová, hudobná a umelecká produkcia; výchovná a zábavná činnosť; požičiavanie/prenájom tlačovín/knín a zvukových a zvukovo-obrazových záznamov; školiace a v zdelávacie činnosti; prevádzkovanie vzdelávacích, zábavných a kultúrnych centier; usporadovanie kultúrnych a spoločenských akcií; organizovanie knižných alebo umeleckých festivalov/veľtrhových; poskytovanie informácií a sprostredkovanie v oblasti zábavy, umenia, kultúry a vzdelávania.

(540) INFOA

(732) Soják Stanislav, Agentura INFOA, Nová 141, 789 72 Dubicko, CZ;

(740) Girmanová Zuzana, Ing., Nitra, SK;

(111) 220152

(151) 11.1.2008

(156) 7.4.2016

(180) 7.4.2026

(210) 682-2006

(220) 7.4.2006

(442) 4.10.2007

(450) 5.3.2008

9 (511) 12, 18, 25, 35, 41, 43, 45

(511) 12 - Dopravné prostriedky na pohyb po zemi, vode alebo vo vzduchu, vozidlá a ich časti a súčasti, autá, automobily, elektromobily, traktory, kamióny a nákladné vozidlá, prívesné vozidlá, bicykle, motocykle, automobilové obývacie prívesy, automobilové podvozky, karosérie automobilov a ich časti, pneumatiky, invalidné vozíky, zabezpečovacie zariadenia proti odcudzeniu vozidiel.

18 - Kabelky, kabelkové rámy, peňaženky, kožené rukavice, kufre, kufriky, diplomatické kufriky, aktovky, školské tašky, plážové tašky, batohy, lodné kufre, torby, ruksaky, dáždniky, slnečníky, cestovné obaly na odevy, palice na podporu pri chôdzi, horolezecké palice, koža, imitácia kože, usne ako surovina alebo polotovar, kožené alebo kožou potiahnuté škatule, kožené nite, kožené šnúrky, kožené obloženia nábytku, kožušinové pokrývky, kožušiny, náhubky, obojky pre zvieratá, postroje pre zvieratá, opraty, kľúčenky z kože

(kožená galantéria), poľovnícke tašky, kožené puzdrá na navštívenky, vaky pre turistov, vrecká z kože na balenie, vychádzkové palice.

25 - Odevy, oblečenie, konfekcia, pokrývky hlavy, obuv, športová obuv, športové odevy a oblečenie, športové tričká a dresy, cyklistické oblečenie, kúpacie plášte, plavky, plážová obuv, plážové oblečenie, obuv a plášte na kúpanie, sprchovacie čiapky, papuče, bielizeň, body, čelenky, čiapky, chrániče uší ako pokrývka hlavy, opasky, klobúky, kombiné, kombinézy ako oblečenie, korzety, kostýmy, obleky, kožušiny ako oblečenie, kravaty, pančuchy, pančuškové nohavice, plášte, pleteniny ako oblečenie, oblečenie z imitácie kože, podprsenky, osobná bielizeň, ponožky, pracovné plášte, pyžamá, rukavice, šály, šatky, šerpy, tielka, potníky, tričká, uniformy, vrchné ošatenie, zástery, vrecká na odevy, gymnastické dresy, šilty na pokrývky hlavy, galoše, podpätky, sandále.

35 - Predvádzanie, služby modeliek (fotomodeliek a manekýnok) a modelov (fotomodelov a manekýnov) na reklamné účely a podporu predaja, predvádzanie tovaru, reklama, reklamné činnosti, obchodný manažment v oblasti umenia a modelingu, personálne poradenstvo, predovšetkým personálne poradenstvo pre modelky a modelov, nábor zamestnancov a pracovníkov, predovšetkým modeliek a modelov, castingy modeliek a modelov, poradenstvo a konzultácie týkajúce sa pracovných miest, ako sú opatrovateľské a pomocné práce v domácnosti, organizovanie pracovných miest na opatrovateľské a pomocné práce v domácnosti (au pair), výber osôb pomocou psychologických testov, zbieranie údajov do počítačových databáz, vedenie kartoték v počítači, obchodné alebo podnikateľské poradenstvo, obchodný alebo podnikateľský prieskum, pomoc pri riadení obchodnej činnosti, organizovanie výstav na obchodné a reklamné účely, maloobchodné služby v oblasti katalógov, fotografií, litografií, plagátov, sprostredkovanie obchodu s tovarom, predovšetkým s dopravnými prostriedkami a hore uvedenými tovarmi, sprostredkovanie uvedených služieb, poskytovanie a sprostredkovanie uvedených služieb prostredníctvom komunikačných médií, elektronickej pošty, SMS správ, počítačových sietí a internetu, sprostredkovanie obchodu s tovarom.

41 - Organizovanie castingov, módných prehliadok, plesov, športových súťaží, súťaží krásy, živých vystúpení, večierkov, umelecké módné agentúry, umelecké modelingové agentúry, fotografovanie modeliek a modelov, filmová a fotografická tvorba, manažérske služby pri organizovaní predstavení módných prehliadok, služby v oblasti estrád, zábavy, kultúrnych a hudobných podujatí, školenia, výcvik a vzdelávanie modeliek a modelov, služby na verejnú prezentáciu umeleckých a literárnych diel za účelom kultúrnych alebo vzdelávacím, vydávanie kníh, časopisov, periodík, vydávanie textov s výnimkou reklamných alebo náborových, informácie o vzdelávaní a možnostiach zábavy, rekreácie a rozptýlenia, služby nahrávacích štúdií, požičiavanie videopások a filmov, nahrávanie na videopásky, výroba divadelných predstavení, organizovanie a vedenie kongresov, konferencií, seminárov, organizovanie kul-

túrnych alebo vzdelávacích výstav, zverejňovanie textov iných ako reklamných, knižnice, výroba rozhlasových alebo televíznych programov, zábava, pobavenie, obveselenie, zábavné parky, nočné kluby, rezervácia vstupeniek, sprostredkovanie uvedených služieb, poskytovanie a sprostredkovanie uvedených služieb prostredníctvom komunikačných médií, elektronickej pošty, SMS správ, počítačových sietí a internetu.

43 - Služby barov, kaviarne, reštaurácie, jedálne, závodné jedálne, bufety, rýchle občerstvenie, catering, príprava a dodávka jedál na objednávku do domu, samoobslužné reštaurácie, hotelierske služby, motelové služby, penzióny, poskytovanie prechodného ubytovania, prevádzkovanie hotelového ubytovania, rezervácia hotelov, penziónov, prenájom stoličiek, stolov, obrusov a sklenených výrobkov, sprostredkovanie uvedených služieb, poskytovanie a sprostredkovanie uvedených služieb prostredníctvom komunikačných médií, elektronickej pošty, SMS správ, počítačových sietí a internetu.

45 - Agentúry poskytujúce služby hostesiek, agentúry poskytujúce služby modeliek a modelov, sprevádzanie do spoločnosti, požičiavanie oblekov a večerných šiat, agentúry poskytujúce služby sprievodcov a sprievodkyň, nie turistických, agentúry poskytujúce stráženie detí v ich domovoch (babysitting), zostavovanie horoskopov, zoznamovacie služby, sprostredkovanie uvedených služieb, sprostredkovanie uvedených služieb, sprostredkovanie uvedených služieb, poskytovanie a sprostredkovanie uvedených služieb prostredníctvom komunikačných médií, elektronickej pošty, SMS správ, počítačových sietí a internetu.

(540) FLASH

(732) Mikuláš Santner - FLASH, Jeruzalemská 44, 917 01 Trnava, SK;

(740) Porubčan Róbert, Ing., Ivanka pri Dunaji, SK;

(111) 222288

(151) 1.8.2008

(156) 21.7.2016

(180) 21.7.2026

(210) 5833-2006

(220) 21.7.2006

(442) 5.4.2007

(450) 5.9.2008

9 (511) 35, 36, 41, 42

(511) 35 - Inzertná, reklamná, propagačná činnosť, vydávanie reklamných textov, prevádzkovanie reklamných plôch, bannerov, balónov, klipov na reklamné účely, všetko v súvislosti s prevádzkovaním kurzových stávk, marketing na prevádzkovanie kurzových stávk.

36 - Finančné sponzorstvo športových aktivít.

41 - Prevádzkovanie stávk prostredníctvom pobočiek stávkovej kancelárie a tiež on-line s využitím internetu, tzn. prevádzkovanie kurzových stávk, pri ktorých je výhra podmienená uhádnutím športových výsledkov alebo poradia v športových súťažiach, pretekoch alebo uhádnutím iných udalostí verejného záujmu, realizované priamym zberom tiketov, prostredníctvom internetu, mobilných sietí, realizácia stávkových hier, organizovanie športových podujatí, výchova a vzdelávanie v oblasti športu.

42 - Vývoj stávkových hier.

(540)



(591) žltá, čierna, biela

(732) FORTUNA GAME a.s., Vodičkova 699/30, 110 00 Praha 1, CZ;

(111) 222289

(151) 1.8.2008

(156) 21.7.2016

(180) 21.7.2026

(210) 5834-2006

(220) 21.7.2006

(442) 5.4.2007

(450) 5.9.2008

9 (511) 35, 36, 41, 42

(511) 35 - Inzertná, reklamná, propagačná činnosť, vydávanie reklamných textov, prevádzkovanie reklamných plôch, bannerov, balónov, klipov na reklamné účely, všetko v súvislosti s prevádzkovaním kurzových stávk, marketing na prevádzkovanie kurzových stávk.

36 - Finančné sponzorstvo športových aktivít.

41 - Prevádzkovanie stávk prostredníctvom pobočiek stávkovej kancelárie a tiež on-line s využitím internetu, tzn. prevádzkovanie kurzových stávk, pri ktorých je výhra podmienená uhádnutím športových výsledkov alebo poradia v športových súťažiach, pretekoch alebo uhádnutím iných udalostí verejného záujmu, realizované priamym zberom tiketov, prostredníctvom internetu, mobilných sietí, realizácia stávkových hier, organizovanie športových podujatí, výchova a vzdelávanie v oblasti športu.

42 - Vývoj stávkových hier.

(540)



(591) žltá, čierna, biela

(732) FORTUNA GAME a.s., Vodičkova 699/30, 110 00 Praha 1, CZ;

(111) 222290

(151) 1.8.2008

(156) 21.7.2016

(180) 21.7.2026

(210) 5835-2006

(220) 21.7.2006

(442) 5.4.2007

(450) 5.9.2008

9 (511) 35, 36, 41, 42

(511) 35 - Inzertná, reklamná, propagačná činnosť, vydávanie reklamných textov, prevádzkovanie reklamných plôch, bannerov, balónov, klipov na reklamné účely, všetko v súvislosti s prevádzkovaním kurzových stávok, marketing na prevádzkovanie kurzových stávok.

36 - Finančné sponzorstvo športových aktivít.

41 - Prevádzkovanie stávok prostredníctvom poštočiek stávkovej kancelárie a tiež on-line s využitím internetu, tzn. prevádzkovanie kurzových stávok, pri ktorých je výhra podmienená uhádnutím športových výsledkov alebo poradia v športových súťažiach, pretekoch alebo uhádnutím iných udalostí verejného záujmu, realizované priamym zberom tiketov, prostredníctvom internetu, mobilných sietí, realizácia stávkových hier, organizovanie športových podujatí, výchova a vzdelávanie v oblasti športu.

42 - Vývoj stávkových hier.

(540)



(591) žltá, čierna, biela

(732) FORTUNA GAME a.s., Vodičkova 699/30, 110 00 Praha 1, CZ;

(111) 223124

(151) 11.11.2008

(156) 19.9.2016

(180) 19.9.2026

(210) 1715-2006

(220) 19.9.2006

(442) 5.8.2008

(450) 7.1.2009

9 (511) 9, 42

(511) 9 - Počítačový softvér vrátane softvéru na zálohovanie dát, vyhľadávanie, spracovanie, vyhodnocovanie a indexovanie informácií, softvér nahraný na optických nosičoch údajov, CD a DVD diskoch a magnetických médiách; softvér nahrateľný zo vzdialených počítačov; serverový softvér, softvér pre správu počítačových systémov, správu počítačov; monitorovací a komunikačný softvér; hardvér na získavanie, spracovanie a indexovanie dát a informácií; sieťové počítače vrátane počítačových doplnkov; periférne zariadenia k počítačom.

42 - Grafický dizajn; hosťovanie na webových stránkach; hosťovanie počítačových serverov; správa počítačových serverov a počítačových sietí; inštalácia počítačových programov; automatizované spracovanie údajov; obnovovanie počítačových databáz; počítačové programovanie; servis počítačových programov; poradenské služby v oblasti počítačového hardvéru a softvéru; prenájom počítačového softvéru; prenájom počítačovej pamäťovej kapacity; prenájom počítačového strojového času; vytváranie a udržiavanie webových stránok pre zákazníkov; analýza softvéru; analýza počítačového hardvéru; navrhovanie po-

čítačových systémov a dátových sietí; sprostredkovanie hosťovania počítačových serverov; sprostredkovanie grafického dizajnu; poradenské, konzultačné a expertízne služby v oblasti počítačových softvérov a hardvérov; poskytovanie informácií v oblasti počítačových softvérov a hardvérov; tvorba softvéru; zabezpečovanie a poskytovanie inteligentného komunikačného a monitorovacieho systému pre správu počítačových systémov; počítačová podpora technických a obchodných procesov vo firmách.

(540) **Customer Monitor**

(732) SEAL IT Services, s.r.o., Topoľová 4, 811 04 Bratislava, SK;

(740) Brichtová Tatiana, JUDr., Bratislava, SK;

(111) 223652

(151) 16.1.2009

(156) 11.7.2016

(180) 11.7.2026

(210) 13-2008

(220) 11.7.2006

(442) 7.10.2008

(450) 5.3.2009

8 (511) 5

(511) 5 - Farmaceutické a zverolekárske prípravky; zdravotnícke prípravky na lekárske účely; dietetické látky upravené na lekárske účely, potrava pre dojčatá; náplasti, materiály na ošetrovanie rán; materiál na zubnú výplň, zubný vosk; dezinfekčné prostriedky; prípravky na ničenie hmyzu; fungicidy, herbicidy.

(540) **CENTRUM CARDIO**

(732) Wyeth Holdings LLC, 235 East 42nd Street, New York, NY 10017, US;

(740) Bušová Eva, JUDr., Bratislava, SK;

(111) 226060

(151) 29.9.2009

(156) 1.3.2016

(180) 1.3.2026

(210) 393-2006

(220) 1.3.2006

(442) 5.4.2007

(450) 5.11.2009

9 (511) 35, 38

(511) 35 - Prenájom kancelárskych strojov a zariadení; reklamná činnosť; rozširovanie reklamných materiálov a oznamov, uverejňovanie reklamných textov; odkazovacie telefónne služby; vydávanie reklamných materiálov; organizovanie podujatí na podporu predaja; poradenstvo v obchodnej činnosti; sprostredkovanie uvedených služieb.

38 - Telekomunikačné služby, poskytovanie telekomunikačnej služby audiotex; telefaxové služby, telefónne služby; SMS služby; vysielanie v elektronických médiách (TV, rozhlas, internet); prenájom telekomunikačných prístrojov; sprostredkovanie uvedených služieb.

(540) **LOTOMOBIL**

(732) B.B.P. s. r. o., Azalková 8, 821 01 Bratislava, SK;

(740) Bachratá Magdaléna, Mgr., Bratislava, SK;

(111) 226064

(151) 29.9.2009
 (156) 9.6.2016
 (180) 9.6.2026
 (210) 5677-2006
 (220) 9.6.2006
 (442) 3.11.2006
 (450) 5.11.2009

8 (511) 30

(511) 30 - Oblátky, oblátky poliate čokoládou, čokolády, viedenské oblátky s lieskovými orechami a kakaovým krémom, viedenské oblátky, croasanty, pomazánky z lieskových orechov, sušienky, žuvačky, extrudované výrobky, cukrovinky, malé čokolády, pralinky, pralínkové čokolády, extrudované zákusky, čokoládové tyčinky, sladké jemné pečivo, cereálie, cereálne tyčinky, mlieko s kakaom.

(540)

(591) červená, modrá, žltá, čierna, biela
 (732) TOTTIS-BINGO S.A., 131 - 139 New Spaton Ave., 15344 Gerakas, Athens, GR;
 (740) Bušová Eva, JUDr., Bratislava, SK;

(111) 226321

(151) 14.10.2009
 (156) 28.4.2016
 (180) 28.4.2026
 (210) 107-2009
 (220) 28.4.2006
 (442) 6.7.2009
 (450) 7.12.2009

9 (511) 43

(511) 43 - Príprava a poskytovanie jedál, nápojov a prechodného ubytovania, poskytovanie (prenájom) prechodného ubytovania, služby spojené s rezerváciou hotelov, bufety (rýchle občerstvenie), rezervácia penziónov, hotelové služby, prenájom hotelových izieb, rezervovanie prechodného ubytovania, reštaurácie, rezervácia hotelov, samoobslužné reštaurácie, prenájom prednáškových sál, reštauračné služby, prevádzkovanie hotelového ubytovania.

(540)

(591) modrá
 (732) Columbia (Deutschland) GmbH, Große Elbstraße 275, 22767 Hamburg, DE;
 (740) Bachratá Magdaléna, Mgr., Bratislava, SK;

(111) 229518

(151) 16.3.2011
 (156) 1.3.2016
 (180) 1.3.2026
 (210) 390-2006
 (220) 1.3.2006
 (442) 7.12.2010
 (450) 6.5.2011

8 (511) 35, 38, 41

(511) 35 - Prenájom kancelárskych strojov a zariadení; reklamná činnosť; rozširovanie reklamných materiálov a oznamov, uverejňovanie reklamných textov; odkazovacie telefonné služby; vydávanie reklamných materiálov; organizovanie podujatí na podporu predaja; poradenstvo v obchodnej činnosti; sprostredkovanie uvedených služieb.

38 - Telekomunikačné služby, poskytovanie telekomunikačnej služby audiotex; telefaxové služby, telefonné služby; SMS služby; vysielanie v elektronických médiách (TV, rozhlas, internet); prenájom telekomunikačných prístrojov; sprostredkovanie uvedených služieb.

41 - Poskytovanie počítačových hier z počítačových sietí; organizovanie a prevádzkovanie lotérií a stávkových hier; vydavateľská činnosť (s výnimkou vydávania reklamných materiálov), vydávanie kníh a časopisov; vydávanie kníh a časopisov v elektronickej (online) forme; sprostredkovanie uvedených služieb.

(540) MOBILOTO

(732) B.B.P. s. r. o., Azalková 8, 821 01 Bratislava, SK;
 (740) Bachratá Magdaléna, Mgr., Bratislava, SK;

(111) 232172

(151) 25.4.2012
 (156) 23.5.2016
 (180) 23.5.2026
 (210) 954-2006
 (220) 23.5.2006
 (442) 1.2.2007
 (450) 4.6.2012

9 (511) 6, 12, 37

(511) 6 - Kovové bezpečnostné reťaze, kovové čapy, čapy, oceľové gule, kovové kolíky, kovové popruhy na manipuláciu s tovarom, kovové slučky na manipulovanie s tovarom, napínače, kovové nárazníky, kovové skrutky, kovové rúrkové spojky, kovové spriahadlá na reťaze, kovové svorky na manipulovanie s tovarom, svorníky, kovové tyče, drobný železiarsky tovar, kovové ťažné zariadenia.

12 - Spojky, spriahadlá na vlečenia vozidiel, spojovacie tyče do pozemných vozidiel nie ako časti motorov, spriahadlá do pozemných vozidiel, ťažné zariadenia na pozemné vozidlá.

37 - Autoopravnice, autoservisy, montáž, údržba a opravy súčastí, výstroja a výbavy cestných motorových vozidiel, klampiarsstvo a inštalatérsstvo, nitovanie, pieskovanie, protihrdzová úprava.

(540)

(732) Gejdoš Karol, Dúbrava 490, 032 12 Dúbrava, SK;

Prevody a prechody práv**(111) 96713**

(210) 16157

(732) Eveready Battery Company, LLC., 533 Maryville University Drive, St. Louis, MO 63141, US;

(770) EVEREADY BATTERY COMPANY, INC., 533 Maryville University Drive, St. Louis, Missouri 63141, US;

(580) 24.5.2016

(111) 110049

(210) 1391

(732) The Procter & Gamble Company, One Procter & Gamble Plaza, Cincinnati, Ohio 45202, US;

(770) Procter & Gamble - Rakona, s. r. o., Ottova 402, 269 32 Rakovník, CZ;

(580) 6.6.2016

(111) 151819

(210) 3883

(732) The Procter & Gamble Company, One Procter & Gamble Plaza, Cincinnati, Ohio 45202, US;

(770) Procter & Gamble - Rakona, s. r. o., Ottova 402, 269 32 Rakovník, CZ;

(580) 6.6.2016

(111) 152853

(210) 8903

(732) The Procter & Gamble Company, One Procter & Gamble Plaza, Cincinnati, Ohio 45202, US;

(770) Procter & Gamble - Rakona, s. r. o., Ottova 402, 269 32 Rakovník, CZ;

(580) 6.6.2016

(111) 155724

(210) 30511

(732) The Procter & Gamble Company, One Procter & Gamble Plaza, Cincinnati, Ohio 45202, US;

(770) Procter & Gamble - Rakona, s. r. o., Ottova 402, 269 32 Rakovník, CZ;

(580) 6.6.2016

(111) 155725

(210) 30813

(732) The Procter & Gamble Company, One Procter & Gamble Plaza, Cincinnati, Ohio 45202, US;

(770) Procter & Gamble - Rakona, s. r. o., Ottova 402, 269 32 Rakovník, CZ;

(580) 6.6.2016

(111) 157594

(210) 40491

(732) Gowan Company, L.L.C., 370 S Main Street, Yuma, Arizona 85364, US;

(770) Dow AgroSciences LLC, 9330 Zionsville Road, Indianapolis, Indiana 46268, US;

(580) 17.5.2016

(111) 162922

(210) 49087

(732) Gowan Company, L.L.C., 370 S Main Street, Yuma, Arizona 85364, US;

(770) Dow AgroSciences LLC, 9330 Zionsville Road, Indianapolis, Indiana 46268, US;

(580) 17.5.2016

(111) 163254

(210) 49255

(732) VELCRO BVBA, Industrielaan 16, 9800 Deinze, BE;

(770) Velcro Industries B. V., Castorweg 22-24, Curacao, AN;

(580) 9.6.2016

(111) 163596

(210) 50103

(732) GCP Applied Technologies Inc., 62 Whittemore Avenue, Cambridge, Massachusetts, 02140, US;

(770) W. R. Grace & Co.-Conn., 7500 Grace Drive, Columbia, Maryland 21044, US;

(580) 26.5.2016

(111) 163675

(210) 50102

(732) GCP Applied Technologies Inc., 62 Whittemore Avenue, Cambridge, Massachusetts, 02140, US;

(770) W. R. Grace & Co.-Conn., 7500 Grace Drive, Columbia, Maryland 21044, US;

(580) 26.5.2016

(111) 166519

(210) 54688

(732) Zoetis Belgium, S.A., 1, Rue Laid Burniat, Louvain-la-Neuve, B-1348, BE;

(770) ALPHARMA (LUXEMBOURG) S. a. r. l., 26 rue Philippe II, L-2340 Luxembourg, LU;

(580) 19.5.2016

(111) 167303

(210) 55366

(732) Travelport International Operations Limited, Axis One, Axis Park, 10 Hurricane Way, Langley, Berkshire SL3 8AG, GB;

(770) Galileo International Technology, LLC, Ground Floor, ICB Building, Roebuck Street, Bridgetown, BB;

(580) 6.6.2016

(111) 169551

(210) 59121

(732) Eveready Battery Company, LLC., 533 Maryville University Drive, St. Louis, MO 63141, US;

(770) EVEREADY BATTERY COMPANY, INC., 533 Maryville University Drive, St. Louis, Missouri 63141, US;

(580) 24.5.2016

(111) 169951

(210) 60707
(732) The Procter & Gamble Company, One Procter & Gamble Plaza, Cincinnati, Ohio 45202, US;
(770) Procter & Gamble - Rakona, s. r. o., Ottova 402, 269 32 Rakovník, CZ;
(580) 6.6.2016

(111) 173556

(210) 66580
(732) Albatros Media a.s., Na Pankráci 30/1618, 140 00 Praha 4, CZ;
(770) Vydavateľstvo Fragment, s. r. o., Kominárska 2,4, 831 04 Bratislava, SK;
(580) 23.5.2016

(111) 178230

(210) 1506-94
(732) Banskobystrický pivovar, a.s., Sládkovičova 37, 974 05 Banská Bystrica, SK;
(770) Čupka Pavel - Pivovar Urpín, Lesnícka 12, 976 13 Slovenská Lupča, SK;
(580) 14.6.2016

(111) 179060

(210) 1809-94
(732) PLUTOS s.r.o., Timonova 15, 040 01 Košice, SK;
(770) CSP group s.r.o., Cukrovarská 12, 075 01 Trebišov, SK;
(580) 25.5.2016

(111) 180389

(210) 3528-95
(732) PLUTOS s.r.o., Timonova 15, 040 01 Košice, SK;
(770) CSP group s.r.o., Cukrovarská 12, 075 01 Trebišov, SK;
(580) 25.5.2016

(111) 180640

(210) 1123-94
(732) Albatros Media a.s., Na Pankráci 30/1618, 140 00 Praha 4, CZ;
(770) Vydavateľstvo Fragment, s. r. o., Kominárska 2,4, 831 04 Bratislava, SK;
(580) 23.5.2016

(111) 182216

(210) 2467-95
(732) Eveready Battery Company, LLC., 533 Maryville University Drive, St. Louis, MO 63141, US;
(770) EVEREADY BATTERY COMPANY, INC., 533 Maryville University Drive, St. Louis, Missouri 63141, US;
(580) 24.5.2016

(111) 182524

(210) 2158-95
(732) D&M Holdings, Inc., 2-1, Marunouchi 2-chome, Chiyoda-ku, Tokyo, JP;
(770) D&M Holdings, Inc., 35-1, Sagamiho 7-chome, Sagamihara-shi, Kanagawa, JP;
(580) 7.6.2016

(111) 183066

(210) 1373-96
(732) Grupa Maspex Sp. z o.o. Sp.k., Legionów 37, 34-100 Wadowice, PL;
(770) MASPEX-GMW Sp. z o.o. S.K.A., ul. Chopina 10, 34-100 Wadowice, PL;
(580) 13.6.2016

(111) 183414

(210) 3565-95
(732) PLUTOS s.r.o., Timonova 15, 040 01 Košice, SK;
(770) CSP group s.r.o., Cukrovarská 12, 075 01 Trebišov, SK;
(580) 25.5.2016

(111) 184052

(210) 1708-94
(732) Reckitt Benckiser Laundry Detergents (No. 1) B.V., Siriusdreef 14, 2132WT Hoofddorp, NL;
(770) Reckitt Benckiser N. V., Siriusdreef 14, 2132 WT Hoofddorp, NL;
(580) 1.6.2016

(111) 184448

(210) 1012-96
(732) Grupa Maspex Sp. z o.o. Sp.k., Legionów 37, 34-100 Wadowice, PL;
(770) TYMBARK - MWS Sp. z o.o. S.K.A., Tymbark 156, 34-650 Tymbark, PL;
(580) 13.6.2016

(111) 184559

(210) 69-96
(732) Reckitt Benckiser Finish B.V., Siriusdreef 14, 2132WT Hoofddorp, NL;
(770) Reckitt Benckiser N. V., Siriusdreef 14, 2132 WT Hoofddorp, NL;
(580) 1.6.2016

(111) 184560

(210) 71-96
(732) Reckitt Benckiser Finish B.V., Siriusdreef 14, 2132WT Hoofddorp, NL;
(770) Reckitt Benckiser N. V., Siriusdreef 14, 2132 WT Hoofddorp, NL;
(580) 1.6.2016

(111) 184712

(210) 902-96
(732) MILEX NMNV, a. s., 1. mája 124, 031 80 Liptovský Mikuláš, SK;
(770) Liptovská mliekareň, a. s., 1. mája 124, 031 80 Liptovský Mikuláš, SK;
(580) 13.5.2016

(111) 184718

(210) 1121-96
(732) VASPO STONE, s.r.o., Bánovská 1013, 913 21 Trenčianska Turná, SK;
(770) František Ježík - VASPO, Bánovská 1013, 913 21 Trenčianska Turná, SK;
(580) 13.6.2016

(111) 185189

(210) 2360-96
(732) Antalis International, 8, rue de Seine, 92100 Boulogne-Billancourt, FR;
(770) Metsä Board Corporation, Revontulenpuisto 2, FI-02100 Espoo, FI;
(580) 1.6.2016

(111) 185259

(210) 2796-96
(732) Reckitt Benckiser Laundry Detergents (No. 1) B.V., Siriusdreef 14, 2132WT Hoofddorp, NL;
(770) Reckitt Benckiser N. V., Siriusdreef 14, 2132 WT Hoofddorp, NL;
(580) 1.6.2016

(111) 185435

(210) 439-96
(732) Coty Prestige Lancaster Group GmbH, Rheinstrasse 4E, 55116 Mainz, DE;
(770) Coty Deutschland GmbH, Fort Malakoff Park, Rheinstrasse 4E, 55116 Mainz, DE;
(580) 9.6.2016

(111) 185435

(210) 439-96
(732) Coty GmbH, Rheinstrasse 4E, 55116 Mainz, DE;
(770) Coty Prestige Lancaster Group GmbH, Rheinstrasse 4E, 55116 Mainz, DE;
(580) 9.6.2016

(111) 185919

(210) 1122-96
(732) MILEX NMNV, a. s., 1. mája 124, 031 80 Liptovský Mikuláš, SK;
(770) Liptovská mliekareň, a. s., 1. mája 124, 031 80 Liptovský Mikuláš, SK;
(580) 13.5.2016

(111) 188124

(210) 2773-97
(732) PLUTOS s.r.o., Timonova 15, 040 01 Košice, SK;
(770) CSP group s.r.o., Cukrovarská 12, 075 01 Trebišov, SK;
(580) 25.5.2016

(111) 189131

(210) 3630-97
(732) Zifčák František, Ing., Prašice 1321, 956 22 Prašice, SK;
(770) euDEAL ZIFČÁK, s. r. o., DUCHONKA - Pioniersky tábor Mier, a. s., 956 22 Prašice, SK;
(580) 7.6.2016

(111) 189258

(210) 1791-95
(732) Colt's Manufacturing IP Holding Company LLC, 545 New Park Avenue, West Hartford, Connecticut 06110, US;
(770) Colt's Manufacturing Company LLC, 545 New Park Avenue, West Hartford, Connecticut 06110, US;
(580) 19.5.2016

(111) 190702

(210) 2987-97
(732) Reckitt Benckiser Vanish B.V., Siriusdreef 14, 2132WT Hoofddorp, NL;
(770) Reckitt Benckiser N. V., Siriusdreef 14, 2132 WT Hoofddorp, NL;
(580) 1.6.2016

(111) 190731

(210) 3629-97
(732) Zifčák František, Ing., Prašice 1321, 956 22 Prašice, SK;
(770) euDEAL ZIFČÁK, s. r. o., DUCHONKA - Pioniersky tábor Mier, a. s., 956 22 Prašice, SK;
(580) 7.6.2016

(111) 192836

(210) 430-99
(732) PLUTOS s.r.o., Timonova 15, 040 01 Košice, SK;
(770) CSP group s.r.o., Cukrovarská 12, 075 01 Trebišov, SK;
(580) 25.5.2016

(111) 196036

(210) 498-2000
(732) 3E (CYPRUS) LIMITED, 66, K. Matsi Str., Ego-mi 2409, Nicosia, CY;
(770) Coca-Cola Hellenic Bottling Company S. A., 9, Fragoklissias Str., 151 25 Maroussi, Athens, GR;
(580) 25.5.2016

(111) 196036

(210) 498-2000
(732) COCA-COLA HBC SERVICES MEPE, 9, Fragoklissias Str., 151 25 Maroussi, Athens, GR;
(770) 3E (CYPRUS) LIMITED, 66, K. Matsi Str., Ego-mi 2409, Nicosia, CY;
(580) 25.5.2016

(111) 196111

(210) 922-2000
(732) Albatros Media a.s., Na Pankráci 30/1618, 140 00 Praha 4, CZ;
(770) Vydavateľstvo Fragment, s. r. o., Kominárska 2,4, 831 04 Bratislava, SK;
(580) 23.5.2016

(111) 196324

(210) 375-2000
(732) Palásti József, Szegfü u. 21, 6115 Kunszállás, HU;
(770) MINIT SLOVAKIA, spol. s r.o., Muzejná 208/1, 929 01 Dunajská Streda, SK;
(580) 19.5.2016

(111) 196324

(210) 375-2000
(732) FORNETTI HOLDING Kft., Városföld 92, 6000 Kecskemét, HU;
(770) Palásti József, Szegfü u. 21, 6115 Kunszállás, HU;
(580) 19.5.2016

(111) 198396

(210) 1459-96
(732) Grupa Maspex Sp. z o.o. Sp.k., Legionów 37, 34-100 Wadowice, PL;
(770) MASPEX-GMW Sp. z o.o. S.K.A., ul. Chopina 10, 34-100 Wadowice, PL;
(580) 13.6.2016

(111) 200353

(210) 1638-2001
(732) WAY INDUSTRIES, a.s., Priemyselna 937/4, 963 01 Krupina, SK;
(770) ENERGOSERVIS, s.r.o., Pod Zečákom 53, 841 03 Bratislava, SK;
(580) 13.5.2016

(111) 201622

(210) 1709-2001
(732) Reckitt Benckiser Finish B.V., Siriusdreef 14, 2132WT Hoofddorp, NL;
(770) Reckitt Benckiser N. V., Siriusdreef 14, 2132 WT Hoofddorp, NL;
(580) 1.6.2016

(111) 201623

(210) 1710-2001
(732) Reckitt Benckiser Finish B.V., Siriusdreef 14, 2132WT Hoofddorp, NL;
(770) Reckitt Benckiser N. V., Siriusdreef 14, 2132 WT Hoofddorp, NL;
(580) 1.6.2016

(111) 202284

(210) 3871-2001
(732) Reckitt Benckiser Finish B.V., Siriusdreef 14, 2132WT Hoofddorp, NL;
(770) Reckitt Benckiser N. V., Siriusdreef 14, 2132 WT Hoofddorp, NL;
(580) 1.6.2016

(111) 203506

(210) 3731-2002
(732) ESTON, s.r.o., Bazová 9, 821 08 Bratislava, SK;
(770) ELEN RUSSO, s.r.o., Panská 6, 811 01 Bratislava, SK;
(580) 17.5.2016

(111) 206244

(210) 1044-2002
(732) Reckitt Benckiser Finish B.V., Siriusdreef 14, 2132WT Hoofddorp, NL;
(770) Reckitt Benckiser N. V., Siriusdreef 14, 2132 WT Hoofddorp, NL;
(580) 1.6.2016

(111) 210413

(210) 1663-2004
(732) Reckitt Benckiser Finish B.V., Siriusdreef 14, 2132WT Hoofddorp, NL;
(770) Reckitt Benckiser N. V., Siriusdreef 14, 2132 WT Hoofddorp, NL;
(580) 1.6.2016

(111) 210501

(210) 3677-2003
(732) Reckitt Benckiser Power Cleaners B.V., Siriusdreef 14, 2132WT Hoofddorp, NL;
(770) Reckitt Benckiser N. V., Siriusdreef 14, 2132 WT Hoofddorp, NL;
(580) 1.6.2016

(111) 210502

(210) 3678-2003
(732) Reckitt Benckiser Power Cleaners B.V., Siriusdreef 14, 2132WT Hoofddorp, NL;
(770) Reckitt Benckiser N. V., Siriusdreef 14, 2132 WT Hoofddorp, NL;
(580) 1.6.2016

(111) 211170

(210) 3679-2003
(732) Reckitt Benckiser Power Cleaners B.V., Siriusdreef 14, 2132WT Hoofddorp, NL;
(770) Reckitt Benckiser N. V., Siriusdreef 14, 2132 WT Hoofddorp, NL;
(580) 1.6.2016

(111) 211324

(210) 2470-2004
(732) Feldbauer Jozef, Kladnianska 31, 821 05 Bratislava, SK;
(770) Švantnerová Iveta, Zrínkeho 19, 811 03 Bratislava, SK;
(580) 13.5.2016

(111) 214063

(210) 410-2006
(732) Peter Kölln GmbH & Co. KGaA, Westerstrasse 22-24, 25336 Elmshorn, DE;
(770) Conopco, Inc., 390 Park Avenue, New York, New York 10022, US;
(580) 13.5.2016

(111) 214612

(210) 1694-2005
(732) Reckitt Benckiser Vanish B.V., Siriusdreef 14, 2132WT Hoofddorp, NL;
(770) Reckitt Benckiser N. V., Siriusdreef 14, 2132 WT Hoofddorp, NL;
(580) 1.6.2016

(111) 214613

(210) 1695-2005
(732) Reckitt Benckiser Vanish B.V., Siriusdreef 14, 2132WT Hoofddorp, NL;
(770) Reckitt Benckiser N. V., Siriusdreef 14, 2132 WT Hoofddorp, NL;
(580) 1.6.2016

(111) 215000

(210) 781-2006
(732) Letecké opravovne Trenčín, a.s., Legionárska 160, 911 04 Trenčín, SK;
(770) Vojenský opravárenský podnik Trenčín, a. s., Kasárenská 8, 911 05 Trenčín, SK;
(580) 17.5.2016

(111) 215580

(210) 1746-2005
(732) MOKATE Czech s. r. o., Počernická 96, 108 00 Praha 10, CZ;
(770) DUKAT INC. a. s., Padělký II/3957, 760 01 Zlín, CZ;
(580) 9.6.2016

(111) 216005

(210) 5006-2006
(732) Albatros Media a.s., Na Pankráci 30/1618, 140 00 Praha 4, CZ;
(770) Vydavatelství Fragment, s. r. o., Kominárska 2,4, 831 04 Bratislava, SK;
(580) 19.5.2016

(111) 216006

(210) 5007-2006
(732) Albatros Media a.s., Na Pankráci 30/1618, 140 00 Praha 4, CZ;
(770) Vydavatelství Fragment, s. r. o., Kominárska 2,4, 831 04 Bratislava, SK;
(580) 19.5.2016

(111) 216280

(210) 1923-2005
(732) Reckitt Benckiser Power Cleaners B.V., Siriusdreef 14, 2132WT Hoofddorp, NL;
(770) Reckitt Benckiser N. V., Siriusdreef 14, 2132 WT Hoofddorp, NL;
(580) 1.6.2016

(111) 216975

(210) 5379-2006
(732) ALBATROS GROUP, s.r.o., Tallerova 10, 811 02 Bratislava, SK;
(770) NEWS.sk, s. r. o., Tallerova 10, 811 02 Bratislava, SK;
(580) 10.6.2016

(111) 217935

(210) 956-2006
(732) Reckitt Benckiser Finish B.V., Siriusdreef 14, 2132WT Hoofddorp, NL;
(770) Reckitt Benckiser N. V., Siriusdreef 14, 2132 WT Hoofddorp, NL;
(580) 1.6.2016

(111) 218476

(210) 5160-2006
(732) POWERSERV Slovakia s.r.o., Mlynské nivy 45, 821 09 Bratislava, SK;
(770) Powerserve Dienstleistungen GmbH, Wehlistraße 174/1, 1020 Viedeň, AT;
(580) 10.6.2016

(111) 219023

(210) 772-2006
(732) Kabel Plus, s.r.o., Rázusova 1, 040 01 Košice, SK;
(770) Dziač Valentín, Ing., Strakova č. 258/5, 040 01 Košice, SK;
(580) 9.6.2016

(111) 219394

(210) 5441-2007
(732) WHITEWINE s.r.o., Púchovská 6, 831 06 Bratislava, SK;
(770) DREVONA Holding, a. s., Výchonská 1, 835 10 Bratislava, SK;
(580) 18.5.2016

(111) 220450

(210) 5512-2007
(732) Reckitt Benckiser Vanish B.V., Siriusdreef 14, 2132WT Hoofddorp, NL;
(770) Reckitt Benckiser N. V., Siriusdreef 14, 2132 WT Hoofddorp, NL;
(580) 1.6.2016

(111) 222194

(210) 5634-2007
(732) Nutritional Research and Development Kft., Kiscsikós köz 11, 1033 Budapest, HU;
(770) BioTech Nutrition Inc., P.O.B. 3321, Road Town, Tortola, VG;
(580) 10.6.2016

(111) 222254

(210) 6490-2007
(732) Daiichi Sankyo Company, Limited, 3-5-1, Nihonbashi Honcho, Chuo-ku, Toyko 103-8426, JP;
(770) Daiichi Sankyo Europe GmbH, Zielstattstrasse 48, 81379 Munich, DE;
(580) 13.5.2016

(111) 223050

(210) 5140-2008
(732) Eveready Battery Company, LLC., 533 Maryville University Drive, St. Louis, MO 63141, US;
(770) Eveready Battery Company, Inc. (a Delaware (USA) corporation), 533 Maryville University Drive, St. Louis, Missouri 63141, US;
(580) 24.5.2016

(111) 223200

(210) 655-2008
(732) Palásti József, Szegfű u. 21, 6115 Kunszállás, HU;
(770) MINIT SLOVAKIA, spol. s r.o., Muzejná 208/1, 929 01 Dunajská Streda, SK;
(580) 19.5.2016

(111) 223200

(210) 655-2008
(732) FORNETTI HOLDING Kft., Városföld 92, 6000 Kecskemét, HU;
(770) Palásti József, Szegfű u. 21, 6115 Kunszállás, HU;
(580) 19.5.2016

(111) 223301

(210) 5255-2008
(732) Reckitt Benckiser Vanish B.V., Siriusdreef 14, 2132WT Hoofddorp, NL;
(770) Reckitt Benckiser N. V., Siriusdreef 14, 2132 WT Hoofddorp, NL;
(580) 1.6.2016

(111) 223302

(210) 5256-2008
(732) Reckitt Benckiser Vanish B.V., Siriusdreef 14, 2132WT Hoofddorp, NL;
(770) Reckitt Benckiser N. V., Siriusdreef 14, 2132 WT Hoofddorp, NL;
(580) 1.6.2016

(111) 223303

(210) 5257-2008
(732) Reckitt Benckiser Vanish B.V., Siriusdreef 14, 2132WT Hoofddorp, NL;
(770) Reckitt Benckiser N. V., Siriusdreef 14, 2132 WT Hoofddorp, NL;
(580) 1.6.2016

(111) 223304

(210) 5258-2008
(732) Reckitt Benckiser Vanish B.V., Siriusdreef 14, 2132WT Hoofddorp, NL;
(770) Reckitt Benckiser N. V., Siriusdreef 14, 2132 WT Hoofddorp, NL;
(580) 1.6.2016

(111) 223961

(210) 1078-2008
(732) Reckitt Benckiser Vanish B.V., Siriusdreef 14, 2132WT Hoofddorp, NL;
(770) Reckitt Benckiser N. V., Siriusdreef 14, 2132 WT Hoofddorp, NL;
(580) 1.6.2016

(111) 224667

(210) 1517-2008
(732) Reckitt Benckiser Finish B.V., Siriusdreef 14, 2132WT Hoofddorp, NL;
(770) Reckitt Benckiser N. V., Siriusdreef 14, 2132 WT Hoofddorp, NL;
(580) 1.6.2016

(111) 224902

(210) 1077-2008
(732) Reckitt Benckiser Vanish B.V., Siriusdreef 14, 2132WT Hoofddorp, NL;
(770) Reckitt Benckiser N. V., Siriusdreef 14, 2132 WT Hoofddorp, NL;
(580) 1.6.2016

(111) 224903

(210) 1079-2008
(732) Reckitt Benckiser Vanish B.V., Siriusdreef 14, 2132WT Hoofddorp, NL;
(770) Reckitt Benckiser N. V., Siriusdreef 14, 2132 WT Hoofddorp, NL;
(580) 1.6.2016

(111) 224904

(210) 1080-2008
(732) Reckitt Benckiser Vanish B.V., Siriusdreef 14, 2132WT Hoofddorp, NL;
(770) Reckitt Benckiser N. V., Siriusdreef 14, 2132 WT Hoofddorp, NL;
(580) 1.6.2016

(111) 225306

(210) 2134-2008
(732) Koninklijke Douwe Egberts B.V., Oosterdokstraat 80, 1011 DK Amsterdam, NL;
(770) Jacobs Douwe Egberts Trading FR SAS, 6 Avenue Réaumur, 92140 Clamart, FR;
(580) 13.5.2016

(111) 225408

(210) 5578-2008
(732) Dr. Straightenup s.r.o., Konvetná 625/7, 811 03 Bratislava, SK;
(770) Musculus a.s., Pribinova 25, 811 06 Bratislava, SK;
(580) 14.6.2016

(111) 225702

(210) 6189-2008
(732) BAUER MEDIA SK v.o.s., Einsteinova 23, 851 01 Bratislava, SK;
(770) Offprint, s.r.o., Majerníkova 23, 841 05 Bratislava, SK;
(580) 13.6.2016

(111) 225703

(210) 6190-2008
(732) BAUER MEDIA SK v.o.s., Einsteinova 23, 851 01 Bratislava, SK;
(770) Offprint, s.r.o., Majerníkova 23, 841 05 Bratislava, SK;
(580) 13.6.2016

(111) **226143**
(210) 730-2009
(732) Valach Matej, Tekovská 363, 966 54 Tekovské Nemce, SK;
(770) Žilovec Ján, Financie Complet, Kňažická 35, 951 97 Žitavany, SK;
(580) 19.5.2016

(111) **226743**
(210) 618-2009
(732) Koninklijke Douwe Egberts B.V., Oosterdoksstraat 80, 1011 DK Amsterdam, NL;
(770) Jacobs Douwe Egberts Trading FR SAS, 6 Avenue Réaumur, 92140 Clamart, FR;
(580) 13.5.2016

(111) **227672**
(210) 126-2009
(732) Koninklijke Douwe Egberts B.V., Oosterdoksstraat 80, 1011 DK Amsterdam, NL;
(770) Jacobs Douwe Egberts Trading FR SAS, 6 Avenue Réaumur, 92140 Clamart, FR;
(580) 13.5.2016

(111) **229436**
(210) 1833-2009
(732) iMODA.sk s.r.o., Klokočov 375, 072 36 Klokočov, SK;
(770) TOP JEWELS, s.r.o., Nová 688/22, 073 01 Sobrance, SK;
(580) 19.5.2016

(111) **229850**
(210) 5542-2010
(732) CONFIDIS, občianske združenie, Plynárenská 1975/4, 821 09 Bratislava, SK;
(770) Global Trade & Consulting, a.s., Prievozská 2/B, 821 09 Bratislava, SK;
(580) 31.5.2016

(111) **230550**
(210) 36-2011
(732) iMODA.sk s.r.o., Klokočov 375, 072 36 Klokočov, SK;
(770) TOP JEWELS, s.r.o., Nová 688/22, 073 01 Sobrance, SK;
(580) 20.5.2016

(111) **231342**
(210) 583-2011
(732) PAPIERNIK, s.r.o., Mostárenská 9, 977 03 Brezno, SK;
(770) Ing. Vladislav Dočekal - Papiernik, Mostárenská 9, 977 03 Brezno, SK;
(580) 14.6.2016

(111) **232782**
(210) 2107-2011
(732) ProScience Tech s.r.o., Dobšinského 20, 811 05 Bratislava, SK;
(770) EDEA PARTNERS, a.s., Pribinova 25, 811 09 Bratislava, SK;
(580) 23.5.2016

(111) **233033**
(210) 95-2012
(732) BASILDON, s. r. o., Popradská 82, 040 11 Košice, SK;
(770) GASTRONOMY Group Košice s. r. o., Kováčska 49, 040 01 Košice, SK;
(580) 26.5.2016

(111) **233387**
(210) 5254-2012
(732) Zifčák František, Ing., Prašice 1321, 956 22 Prašice, SK;
(770) euDEAL ZIFČÁK, s. r. o., DUCHONKA - Pioniersky tábor Mier, a. s., 956 22 Prašice, SK;
(580) 7.6.2016

(111) **233598**
(210) 5219-2012
(732) DATART INTERNATIONAL, a.s., Pernero-va 149/35, 186 00 Praha 8, CZ;
(770) Datart Investments S.A., Boulevard Grande-Duchesse Charlotte 65, L-1331 Luxembourg, LU;
(580) 12.5.2016

(111) **233599**
(210) 5220-2012
(732) DATART INTERNATIONAL, a.s., Pernero-va 149/35, 186 00 Praha 8, CZ;
(770) Datart Investments S.A., Boulevard Grande-Duchesse Charlotte 65, L-1331 Luxembourg, LU;
(580) 12.5.2016

(111) **234970**
(210) 1910-2012
(732) Mitterpach Peter, Nemčianska cesta 148, 911 01 Nemce, SK;
(770) PENET, s.r.o., Krátka 5, 010 08 Žilina, SK;
(580) 14.6.2016

(111) **235843**
(210) 400-2013
(732) Liečebňa sv. Františka, a.s., Björnsonova 8, 811 05 Bratislava, SK;
(770) Ventura Commercial Enterprises, Inc., 1617 N. Main Street, Sheridan 82801 WY, US;
(580) 6.6.2016

(111) **236033**
(210) 955-2013
(732) Diamantier, s.r.o., Dunajská 5, 811 08 Bratislava, SK;
(770) Mikuš Diamonds, s.r.o., Mierové námestie 40, 911 01 Trenčín, SK;
(580) 18.5.2016

(111) 236168

(210) 954-2013
(732) Diamantier, s.r.o., Dunajská 5, 811 08 Bratislava, SK;
(770) Mikuš Diamonds, s.r.o., Mierové námestie 40, 911 01 Trenčín, SK;
(580) 18.5.2016

(111) 236206

(210) 303-2013
(732) Burda Praha, spol. s r. o., Přemyslovská 2845/43, 130 00 Praha 3, CZ;
(770) Burda Media 2000 s.r.o., Na Zátorce 1, 160 00 Praha 6, CZ;
(580) 12.5.2016

(111) 236319

(210) 737-2013
(732) Mitterpach Peter, Nemčianska cesta 148, 911 01 Nemce, SK;
(770) PENET, s.r.o., Krátka 5, 010 08 Žilina, SK;
(580) 14.6.2016

(111) 237014

(210) 873-2013
(732) Wm. WRIGLEY Jr. Company, 1132 West Blackhawk Street, Chicago, Illinois 60642, US;
(770) Wrigley, s.r.o., Michelská 1552/58, 141 00 Praha 4, CZ;
(580) 14.6.2016

(111) 237015

(210) 874-2013
(732) Wm. WRIGLEY Jr. Company, 1132 West Blackhawk Street, Chicago, Illinois 60642, US;
(770) Wrigley, s.r.o., Michelská 1552/58, 141 00 Praha 4, CZ;
(580) 14.6.2016

(111) 238612

(210) 808-2014
(732) PLUTOS s.r.o., Timonova 15, 040 01 Košice, SK;
(770) CSP group s.r.o., Cukrovarská 12, 075 01 Trebišov, SK;
(580) 25.5.2016

(111) 238669

(210) 1033-2008
(732) GULVINI SPÓŁKA Z OGRANICZONĄ ODPOWIEDZIALNOŚCIĄ SPÓŁKA KOMANDYTOWO - AKCYJNA, ul. Bukowińska 22 B, 02-703 Warszawa, PL;
(770) COLIAN SPÓŁKA Z OGRANICZONĄ ODPOWIEDZIALNOŚCIĄ, ul. Zdrojowa 1, 62-860 Opatówek, PL;
(580) 20.5.2016

(111) 238669

(210) 1033-2008
(732) CHOCI SPÓŁKA Z OGRANICZONĄ ODPOWIEDZIALNOŚCIĄ, ul. Zdrojowa 1, 62-860 Opatówek, PL;
(770) GULVINI SPÓŁKA Z OGRANICZONĄ ODPOWIEDZIALNOŚCIĄ SPÓŁKA KOMANDYTOWO - AKCYJNA, ul. Zdrojowa 1, 62-860 Opatówek, PL;
(580) 20.5.2016

(111) 239092

(210) 1057-2014
(732) OXYCHLORINE s.r.o., Senická cesta 108, 974 01 Banská Bystrica, SK;
(770) ProLife SLOVAKIA s.r.o., Javorová 451/32, 958 04 Partizánske, SK;
(580) 12.5.2016

(111) 239359

(210) 1596-2014
(732) PLUTOS s.r.o., Timonova 15, 040 01 Košice, SK;
(770) CSP group s.r.o., Cukrovarská 12, 075 01 Trebišov, SK;
(580) 25.5.2016

(111) 239625

(210) 1265-2014
(732) PARROT DRONES, 174-178 quai de Jemmapes, 75010 Paris, FR;
(770) PARROT, 174 quai de Jemmapes, Paris, FR;
(580) 16.5.2016

(111) 240029

(210) 2156-2014
(732) Wikings s.r.o., Veľké Lovce 448, 941 42 Veľké Lovce, SK;
(770) DERBY SLOVAKIA s.r.o., Vinohrady 14/9788, 940 02 Nové Zámky, SK;
(580) 20.5.2016

(111) 240030

(210) 2159-2014
(732) ekoMax Holding, a. s., Pod Zečákom 53, 841 03 Bratislava, SK;
(770) AGOSTINO, s.r.o., Velehradská 33, 821 01 Bratislava, SK;
(580) 1.6.2016

(111) 240393

(210) 161-2015
(732) PLUTOS s.r.o., Timonova 15, 040 01 Košice, SK;
(770) CSP group s.r.o., Cukrovarská 12, 075 01 Trebišov, SK;
(580) 25.5.2016

(111) 240510

(210) 337-2015
(732) GATE IN ONE Kft., Honvéd u. 8. 1. em. 2., 1054 Budapešť, HU;
(770) EnerBiz s.r.o., Dúbravská cesta 2, 841 04 Bratislava, SK;
(580) 18.5.2016

(111) 240840

(210) 306-2015
(732) VULM s.r.o., Tuhovská 18, 831 06 Bratislava, SK;
(770) VULM SK s.r.o., Tuhovská 18, 831 06 Bratislava, SK;
(580) 10.6.2016

(111) 240941

(210) 761-2015
(732) PLUTOS s.r.o., Timonova 15, 040 01 Košice, SK;
(770) CSP group s.r.o., Cukrovarská 12, 075 01 Trebišov, SK;
(580) 25.5.2016

(111) 240942

(210) 762-2015
(732) PLUTOS s.r.o., Timonova 15, 040 01 Košice, SK;
(770) CSP group s.r.o., Cukrovarská 12, 075 01 Trebišov, SK;
(580) 25.5.2016

(111) 241028

(210) 708-2015
(732) VULM s.r.o., Tuhovská 18, 831 06 Bratislava, SK;
(770) VULM SK s.r.o., Tuhovská 18, 831 06 Bratislava, SK;
(580) 10.6.2016

(111) 241359

(210) 382-2015
(732) VULM s.r.o., Tuhovská 18, 831 06 Bratislava, SK;
(770) VULM SK s.r.o., Tuhovská 18, 831 06 Bratislava, SK;
(580) 9.6.2016

(111) 241678

(210) 1396-2015
(732) VULM s.r.o., Tuhovská 18, 831 06 Bratislava, SK;
(770) VULM SK s.r.o., Tuhovská 18, 831 06 Bratislava, SK;
(580) 10.6.2016

(111) 241966

(210) 801-2015
(732) UNIPER HOLDING GMBH, E.ON Platz 1, 40479 Düsseldorf, DE;
(770) Dennemeyer & Associates S.A., Poccistr.11, 803 36 Mníchov, DE;
(580) 7.6.2016

(111) 241976

(210) 1458-2015
(732) UNIPER HOLDING GMBH, E.ON Platz 1, 40479 Düsseldorf, DE;
(770) Dennemeyer & Associates S.A., Poccistr.11, 803 36 Mníchov, DE;
(580) 7.6.2016

Zmeny v údajoch o majiteľoch/prihlasovateľoch**(111) 93657**

(210) 6451

(732) HomeBrands, a.s., Radlická 519/16, Smíchov,
150 00 Praha 5, CZ;

(580) 16.5.2016

(111) 160263

(210) 44435

(732) JT INTERNATIONAL SA, Rue Kazem-Radjavi 8,
1202 Geneva, CH;

(580) 26.5.2016

(111) 96713

(210) 16157

(732) Edgewell Personal Care Brands, LLC, 6 Research
Drive, Shelton, CT 06484, US;

(580) 24.5.2016

(111) 163237

(210) 49054

(732) JT INTERNATIONAL SA, Rue Kazem-Radjavi 8,
1202 Geneva, CH;

(580) 26.5.2016

(111) 101315

(210) 20583

(732) KÁVOVINY akciová spoločnosť, Jana Palacha 515,
Zelené Předměstí, 530 02 Pardubice, CZ;

(580) 19.5.2016

(111) 163255

(210) 49536

(732) Wyeth LLC, 235 East 42nd Street, New York,
NY 10017, US;

(580) 3.6.2016

(111) 101336

(210) 9335

(732) KÁVOVINY akciová spoločnosť, Jana Palacha 515,
Zelené Předměstí, 530 02 Pardubice, CZ;

(580) 19.5.2016

(111) 163470

(210) 49533

(732) YANMAR CO., LTD., 1-32, Chayamachi, Kita-ku,
Osaka, JP;

(580) 1.6.2016

(111) 105185

(210) 20587

(732) KÁVOVINY akciová spoločnosť, Jana Palacha 515,
Zelené Předměstí, 530 02 Pardubice, CZ;

(580) 19.5.2016

(111) 163622

(210) 49873

(732) Indivior UK Limited, 103-105 Bath Road, Slough
SL1 3UH, GB;

(580) 2.6.2016

(111) 152946

(210) 7358

(732) Del Monte Foods, Inc., 3003 Oak Road, Walnut
Creek, CA 94597, US;

(580) 13.5.2016

(111) 164675

(210) 51706

(732) JT INTERNATIONAL SA, Rue Kazem-Radjavi 8,
1202 Geneva, CH;

(580) 26.5.2016

(111) 156467

(210) 35626

(732) JT INTERNATIONAL SA, Rue Kazem-Radjavi 8,
1202 Geneva, CH;

(580) 26.5.2016

(111) 166200

(210) 53635

(732) JT INTERNATIONAL SA, Rue Kazem-Radjavi 8,
1202 Geneva, CH;

(580) 26.5.2016

(111) 157721

(210) 39962

(732) Eastman Chemical Finance B.V., Fascinatio Bou-
levard 602-614, 2909VA Capelle aan den IJssel,
NL;

(580) 18.5.2016

(111) 166899

(210) 55389

(732) BOHEMIA SEKT, s.r.o., Smetanova 220, 332 02
Starý Plzenec, CZ;

(580) 20.5.2016

(111) 158153

(210) 36836

(732) Del Monte Foods, Inc., 3003 Oak Road, Walnut
Creek, CA 94597, US;

(580) 13.5.2016

(111) 168526

(210) 57809

(732) Savencia Fromage & Dairy SK, a. s., 1. mája 124,
031 80 Liptovský Mikuláš, SK;

(580) 13.6.2016

(111) 169551
(210) 59121
(732) Edgewell Personal Care Brands, LLC, 6 Research Drive, Shelton, CT 06484, US;
(580) 24.5.2016

(111) 171801
(210) 62420
(732) JT INTERNATIONAL SA, Rue Kazem-Radjavi 8, 1202 Geneva, CH;
(580) 26.5.2016

(111) 175388
(210) 73587
(732) DUDA SVD a.s., Wuchterlova 337/20, 160 00 Praha 6, CZ;
(580) 13.5.2016

(111) 175704
(210) 65237
(732) KÁVOVINY akciová spoločnosť, Jana Palacha 515, Zelené Předměstí, 530 02 Pardubice, CZ;
(580) 19.5.2016

(111) 177138
(210) 62798
(732) St. Ives Laboratories, Inc., 700 Sylvan Avenue, Englewood Cliffs, NJ 07632, US;
(580) 8.6.2016

(111) 178328
(210) 62423
(732) JT INTERNATIONAL SA, Rue Kazem-Radjavi 8, 1202 Geneva, CH;
(580) 26.5.2016

(111) 178479
(210) 68781
(732) St. Ives Laboratories, Inc., 700 Sylvan Avenue, Englewood Cliffs, NJ 07632, US;
(580) 8.6.2016

(111) 179472
(210) 62784
(732) St. Ives Laboratories, Inc., 700 Sylvan Avenue, Englewood Cliffs, NJ 07632, US;
(580) 8.6.2016

(111) 181871
(210) 2086-95
(732) Indivior UK Limited, 103-105 Bath Road, Slough SL1 3UH, GB;
(580) 2.6.2016

(111) 182216
(210) 2467-95
(732) Edgewell Personal Care Brands, LLC, 6 Research Drive, Shelton, CT 06484, US;
(580) 24.5.2016

(111) 182524
(210) 2158-95
(732) D&M Holdings, Inc., 2-1, Nisshincho, Kawasaki-ki-ku, Kawasaki-shi, Kanagawa, JP;
(580) 7.6.2016

(111) 183236
(210) 2468-95
(732) Intervet, Inc., 2 Giralda Farms, Madison, New Jersey 07940, US;
(580) 8.6.2016

(111) 183896
(210) 573-96
(732) Avery Dennison Corporation, 207 Goode Avenue, Glendale, California 91203, US;
(580) 9.6.2016

(111) 183905
(210) 700-96
(732) Proeling s.r.o., Mánesovo námestie 3, 851 01 Bratislava, SK;
(580) 8.6.2016

(111) 184401
(210) 655-96
(732) AUREX spol. s r.o., Ľubľanská 1, 831 02 Bratislava - Nové Mesto, SK;
(580) 17.5.2016

(111) 184448
(210) 1012-96
(732) TYMBARK - MWS Sp. z o.o. S.K.A., Tymbark 156, 34-650 Tymbark, PL;
(580) 13.6.2016

(111) 184456
(210) 1060-96
(732) Cutter & Buck Inc., 101 Elliott Avenue West, Suite 100, Seattle WA 98119, US;
(580) 10.6.2016

(111) 184460
(210) 1069-96
(732) TGI FRIDAY'S OF MINNESOTA, INC., spoločnosť zriadená podľa zákonov štátu Minnesota, 19111 North Dallas Parkway, Suite 165, Dallas, TX 75287, US;
(580) 13.6.2016

(111) 184686
(210) 632-96
(732) eRko - Hnutie kresťanských spoločenstiev detí, Miletičova 7, 821 08 Bratislava, SK;
(580) 13.5.2016

(111) 184687
(210) 638-96
(732) Carl Zeiss Vision Inc., 2121 Scripps Summit Drive, San Diego, CA 92131, US;
(580) 20.5.2016

(111) 184688
(210) 639-96
(732) Carl Zeiss Vision Inc., 2121 Scripps Summit Drive, San Diego, CA 92131, US;
(580) 20.5.2016

(111) 184708
(210) 869-96
(732) SPINET, a.s., Sabinovská 3, 821 03 Bratislava, SK;
(580) 13.5.2016

(111) 184712
(210) 902-96
(732) Savencia Fromage & Dairy SK, a. s., 1. mája 124, 031 80 Liptovský Mikuláš, SK;
(580) 13.5.2016

(111) 184718
(210) 1121-96
(732) František Ježík - VASPO, Bánovská 1013, 913 21 Trenčianska Turná, SK;
(580) 13.6.2016

(111) 184754
(210) 1654-96
(732) Nature's Bounty, Inc., 2100 Smithtown Avenue, Ronkonkoma, New York 11779, US;
(580) 3.6.2016

(111) 184994
(210) 987-96
(732) JT INTERNATIONAL SA, Rue Kazem-Radjavi 8, 1202 Geneva, CH;
(580) 26.5.2016

(111) 185112
(210) 1963-96
(732) PRESSKAN system, a.s., Vápenice 2974/13, 796 01 Prostějov, CZ;
(580) 3.6.2016

(111) 185113
(210) 1964-96
(732) PRESSKAN system, a.s., Vápenice 2974/13, 796 01 Prostějov, CZ;
(580) 3.6.2016

(111) 185139
(210) 2214-96
(732) Firetrace USA, LLC, 8435 North 90th Street, Suite 2, Scottsdale, AZ 85258, US;
(580) 17.5.2016

(111) 185435
(210) 439-96
(732) Coty Germany GmbH, Rheinstrasse 4E, 55116 Mainz, DE;
(580) 9.6.2016

(111) 185492
(210) 1597-96
(732) Wyeth Holdings LLC, 235 East 42nd Street, New York, NY 10017, US;
(580) 6.6.2016

(111) 185773
(210) 3511-96
(732) Anita B s.r.o., Průmyslová 2453/7, 680 01 Boskovice, CZ;
(580) 1.6.2016

(111) 185919
(210) 1122-96
(732) Savencia Fromage & Dairy SK, a. s., 1. mája 124, 031 80 Liptovský Mikuláš, SK;
(580) 13.5.2016

(111) 186046
(210) 3168-96
(732) NIHON NOHYAKU CO., LTD., 19-8, Kyobashi 1-Chome, Chuo-ku, Tokyo, JP;
(580) 1.6.2016

(111) 186047
(210) 3169-96
(732) NIHON NOHYAKU CO., LTD., 19-8, Kyobashi 1-Chome, Chuo-ku, Tokyo, JP;
(580) 1.6.2016

(111) 186048
(210) 3170-96
(732) NIHON NOHYAKU CO., LTD., 19-8, Kyobashi 1-Chome, Chuo-ku, Tokyo, JP;
(580) 1.6.2016

(111) 186300
(210) 1207-96
(732) EURIS, spol. s r. o., Šafárikova 116 A, 048 01 Rožňava, SK;
(580) 25.5.2016

(111) 189026
(210) 3172-97
(732) Indivior UK Limited, 103-105 Bath Road, Slough SL1 3UH, GB;
(580) 2.6.2016

(111) 190752
(210) 435-98
(732) BOHEMIA SEKT, s.r.o., Smetanova 220, 332 02 Starý Plzenec, CZ;
(580) 20.5.2016

(111) 194446
(210) 2229-99
(732) Agouron Pharmaceuticals, LLC, 10646 Science Center Drive, San Diego, California 92121, US;
(580) 6.6.2016

(111) 197749
(210) 2404-2001
(732) Savencia Fromage & Dairy SK, a. s., 1. mája 124, 031 80 Liptovský Mikuláš, SK;
(580) 13.6.2016

(111) 197763
(210) 2562-2000
(732) Intervet, Inc., 2 Giralda Farms, Madison, New Jersey 07940, US;
(580) 8.6.2016

(111) 198396
(210) 1459-96
(732) MASPEX-GMW Sp. z o.o. S.K.A., ul. Chopina 10, 34-100 Wadowice, PL;
(580) 13.6.2016

(111) 199199
(210) 149-2001
(732) JT INTERNATIONAL SA, Rue Kazem-Radjavi 8, 1202 Geneva, CH;
(580) 26.5.2016

(111) 200342
(210) 1620-2001
(732) JT INTERNATIONAL SA, Rue Kazem-Radjavi 8, 1202 Geneva, CH;
(580) 26.5.2016

(111) 200343
(210) 1621-2001
(732) JT INTERNATIONAL SA, Rue Kazem-Radjavi 8, 1202 Geneva, CH;
(580) 26.5.2016

(111) 200345
(210) 1624-2001
(732) JT INTERNATIONAL SA, Rue Kazem-Radjavi 8, 1202 Geneva, CH;
(580) 26.5.2016

(111) 200668
(210) 2172-2001
(732) JT INTERNATIONAL SA, Rue Kazem-Radjavi 8, 1202 Geneva, CH;
(580) 26.5.2016

(111) 201290
(210) 3049-2001
(732) Intervet, Inc., 2 Giralda Farms, Madison, New Jersey 07940, US;
(580) 8.6.2016

(111) 201596
(210) 3447-2001
(732) Intervet, Inc., 2 Giralda Farms, Madison, New Jersey 07940, US;
(580) 8.6.2016

(111) 201597
(210) 3448-2001
(732) Intervet, Inc., 2 Giralda Farms, Madison, New Jersey 07940, US;
(580) 8.6.2016

(111) 203145
(210) 817-2002
(732) JT INTERNATIONAL SA, Rue Kazem-Radjavi 8, 1202 Geneva, CH;
(580) 26.5.2016

(111) 203146
(210) 818-2002
(732) JT INTERNATIONAL SA, Rue Kazem-Radjavi 8, 1202 Geneva, CH;
(580) 26.5.2016

(111) 203147
(210) 819-2002
(732) JT INTERNATIONAL SA, Rue Kazem-Radjavi 8, 1202 Geneva, CH;
(580) 26.5.2016

(111) 204122
(210) 2701-2002
(732) JT INTERNATIONAL SA, Rue Kazem-Radjavi 8, 1202 Geneva, CH;
(580) 26.5.2016

(111) 208650
(210) 2783-2003
(732) Agouron Pharmaceuticals, LLC, 10646 Science Center Drive, San Diego, California 92121, US;
(580) 6.6.2016

(111) 208652
(210) 2785-2003
(732) Agouron Pharmaceuticals, LLC, 10646 Science Center Drive, San Diego, California 92121, US;
(580) 6.6.2016

(111) 210252
(210) 1805-2004
(732) JT INTERNATIONAL SA, Rue Kazem-Radjavi 8, 1202 Geneva, CH;
(580) 26.5.2016

(111) 214456
(210) 248-2005
(732) CERVA GROUP a.s., Průmyslová 483, 252 61 Jeneč, CZ;
(580) 1.6.2016

(111) 214819
(210) 1458-2005
(732) Travel.Sk s.r.o., Hviezdoslavovo námestie 7, 811 02 Bratislava, SK;
(580) 26.5.2016

(111) 215298
(210) 1379-2005
(732) Branding, s.r.o., Šulekova 70, 811 03 Bratislava, SK;
(580) 10.6.2016

(111) 216076
(210) 1910-2005
(732) Neinvestičný fond židovského kultúrneho dedičstva - Menorah Jewish Heritage Foundation - Menorah (angl.), Kozia 18, 814 47 Bratislava, SK;
(580) 10.6.2016

(111) 216405
(210) 363-2006
(732) Prídavka Juraj, Ing., Povrazová 827/66, 040 16 Košice - Myslava, SK;
(580) 1.6.2016

(111) 216481
(210) 254-2006
(732) IKEA Centres A/S, Amager Strandvej 390, 2770 Kastrup, DK;
(580) 13.6.2016

(111) 216521
(210) 905-2006
(732) Všeobecná zdravotná poisťovňa, a.s., Panónska cesta 2, 851 04 Bratislava - mestská časť Petržalka, SK;
(580) 25.5.2016

(111) 216604
(210) 5517-2006
(732) TITAN spol. s r.o., Koněvova 2660/141, Žižkov, 130 00 Praha 3, CZ;
(580) 8.6.2016

(111) 216646
(210) 84-2006
(732) BIATEC GROUP a.s., Ventúrska 7, 811 01 Bratislava, SK;
(580) 20.5.2016

(111) 216815
(210) 5675-2006
(732) TOTTIS-BINGO S.A., 131 - 139 New Spaton Ave., 15344 Gerakas, Athens, GR;
(580) 3.6.2016

(111) 216816
(210) 5676-2006
(732) TOTTIS-BINGO S.A., 131 - 139 New Spaton Ave., 15344 Gerakas, Athens, GR;
(580) 3.6.2016

(111) 216878
(210) 494-2006
(732) Ringier Axel Springer Slovakia, a. s., Prievozská 14, 821 09 Bratislava, SK;
(580) 25.5.2016

(111) 216908
(210) 666-2006
(732) Maloň Friedlová Karolína, PhDr., J. Opletala 680, 738 02 Frýdek-Místek, CZ;
(580) 9.6.2016

(111) 216936
(210) 1070-2006
(732) National Oilwell Varco, L.P., 7909 Parkwood Circle Drive, Houston, TX 77036, US;
(580) 1.6.2016

(111) 216937
(210) 1071-2006
(732) National Oilwell Varco, L.P., 7909 Parkwood Circle Drive, Houston, TX 77036, US;
(580) 1.6.2016

(111) 216982
(210) 5443-2006
(732) MY & MI s.r.o., Stará Vajnorská 3A, 831 04 Bratislava, SK;
(580) 3.6.2016

(111) 216983
(210) 5444-2006
(732) MY & MI s.r.o., Stará Vajnorská 3A, 831 04 Bratislava, SK;
(580) 3.6.2016

(111) 216988
(210) 5451-2006
(732) CAPITOL, akciová spoločnosť, Rajska 15/A, 811 08 Bratislava, SK;
(580) 25.5.2016

(111) 216989
(210) 5452-2006
(732) CAPITOL, akciová spoločnosť, Rajska 15/A, 811 08 Bratislava, SK;
(580) 25.5.2016

(111) 217160
(210) 5432-2006
(732) EMS Sigma Pharma Ltda., Rodovia SP 101, Km 08, Hortolândia, Estado de São Paulo, BR;
(580) 13.6.2016

(111) 217255
(210) 290-2006
(732) OFFICINE MACCAFERRI S.p.A., Via Kennedy 10,
40069 Zola Predosa (BO), IT;
(580) 2.6.2016

(111) 217818
(210) 5502-2006
(732) TriGranit Centrum, a.s., Tomášikova 64, 831 04
Bratislava, SK;
(580) 2.6.2016

(111) 217355
(210) 5442-2006
(732) Balažovjeh Peter, Ing., Budatínska 20, 851 06
Bratislava, SK;
(580) 3.6.2016

(111) 217819
(210) 5503-2006
(732) TriGranit Centrum, a.s., Tomášikova 64, 831 04
Bratislava, SK;
(580) 2.6.2016

(111) 217460
(210) 930-2006
(732) BAUER MEDIA SK v.o.s., Einsteinova 23, 851 01
Bratislava, SK;
(580) 14.6.2016

(111) 217820
(210) 5504-2006
(732) TriGranit Centrum, a.s., Tomášikova 64, 831 04
Bratislava, SK;
(580) 2.6.2016

(111) 217497
(210) 1170-2006
(732) Wyeth LLC, 235 East 42nd Street, New York,
NY 10017, US;
(580) 6.6.2016

(111) 217821
(210) 5505-2006
(732) TriGranit Centrum, a.s., Tomášikova 64, 831 04
Bratislava, SK;
(580) 2.6.2016

(111) 217529
(210) 1401-2006
(732) Stredoslovenská energetika - Distribúcia, a.s., Pri
Rajčianke 2927/8, 010 47 Žilina, SK;
(580) 12.5.2016

(111) 217822
(210) 5551-2006
(732) OMV Refining & Marketing GmbH, Trabrenn-
strasse 6-8, 1020 Wien, AT;
(580) 14.6.2016

(111) 217557
(210) 5456-2006
(732) Veletrhy Brno, a. s., Výstaviště 405/1, 603 00 Brno -
Pisárky, CZ;
(580) 7.6.2016

(111) 217928
(210) 826-2006
(732) TriGranit Centrum, a.s., Tomášikova 64, 831 04
Bratislava, SK;
(580) 2.6.2016

(111) 217558
(210) 5457-2006
(732) Veletrhy Brno, a. s., Výstaviště 405/1, 603 00 Brno -
Pisárky, CZ;
(580) 7.6.2016

(111) 217929
(210) 827-2006
(732) TriGranit Centrum, a.s., Tomášikova 64, 831 04
Bratislava, SK;
(580) 2.6.2016

(111) 217596
(210) 1400-2006
(732) Stredoslovenská energetika - Distribúcia, a.s., Pri
Rajčianke 2927/8, 010 47 Žilina, SK;
(580) 12.5.2016

(111) 217956
(210) 1124-2006
(732) Primeros Prague a.s., Římská 103/12, 120 00 Pra-
ha 2, CZ;
(580) 3.6.2016

(111) 217656
(210) 5652-2006
(732) MAFRA Slovakia, a.s., Nobelova 34, 836 05 Bra-
tislava, SK;
(580) 18.5.2016

(111) 218083
(210) 291-2006
(732) OFFICINE MACCAFERRI S.p.A., Via Kennedy 10,
40069 Zola Predosa (BO), IT;
(580) 2.6.2016

(111) 217817
(210) 5501-2006
(732) TriGranit Centrum, a.s., Tomášikova 64, 831 04
Bratislava, SK;
(580) 2.6.2016

(111) 218171
(210) 1671-2006
(732) Exeltis Poland Sp. z o.o., ul. gen. Józefa Zajęc-
ka 9, 01-518 Warszawa, PL;
(580) 13.5.2016

(111) 218176
(210) 1687-2006
(732) Dana Limited, PO Box 1000, Maumee, OH 43537,
US;
(580) 13.6.2016

(111) 218262
(210) 6107-2006
(732) Veletrhy Brno, a. s., Výstaviště 405/1, 603 00 Brno
- Pisárky, CZ;
(580) 7.6.2016

(111) 218263
(210) 6108-2006
(732) Veletrhy Brno, a. s., Výstaviště 405/1, 603 00 Brno
- Pisárky, CZ;
(580) 7.6.2016

(111) 218264
(210) 6109-2006
(732) Veletrhy Brno, a. s., Výstaviště 405/1, 603 00 Brno
- Pisárky, CZ;
(580) 7.6.2016

(111) 218338
(210) 2034-2006
(732) DB Biotech, spol. s r.o., Popradská 80, 040 11
Košice, SK;
(580) 13.5.2016

(111) 218413
(210) 6110-2006
(732) Veletrhy Brno, a. s., Výstaviště 405/1, 603 00 Brno
- Pisárky, CZ;
(580) 7.6.2016

(111) 218414
(210) 6111-2006
(732) Veletrhy Brno, a. s., Výstaviště 405/1, 603 00 Brno
- Pisárky, CZ;
(580) 7.6.2016

(111) 218415
(210) 6112-2006
(732) Veletrhy Brno, a. s., Výstaviště 405/1, 603 00 Brno
- Pisárky, CZ;
(580) 7.6.2016

(111) 218416
(210) 6113-2006
(732) Veletrhy Brno, a. s., Výstaviště 405/1, 603 00 Brno
- Pisárky, CZ;
(580) 7.6.2016

(111) 218499
(210) 6234-2005
(732) F & N dodavatelé, s. r. o., Tišice 225, 277 15 Ti-
šice, CZ;
(580) 1.6.2016

(111) 218559
(210) 6153-2006
(732) Veletrhy Brno, a. s., Výstaviště 405/1, 603 00 Brno
- Pisárky, CZ;
(580) 7.6.2016

(111) 218560
(210) 6154-2006
(732) Veletrhy Brno, a. s., Výstaviště 405/1, 603 00
Brno - Pisárky, CZ;
(580) 7.6.2016

(111) 218562
(210) 6156-2006
(732) Veletrhy Brno, a. s., Výstaviště 405/1, 603 00 Brno
- Pisárky, CZ;
(580) 7.6.2016

(111) 218932
(210) 5992-2006
(732) Veletrhy Brno, a. s., Výstaviště 405/1, 603 00 Brno
- Pisárky, CZ;
(580) 7.6.2016

(111) 218973
(210) 6325-2006
(732) CAPITOL, akciová spoločnosť, Rajska 15/A,
811 08 Bratislava, SK;
(580) 25.5.2016

(111) 219198
(210) 269-2007
(732) JT INTERNATIONAL SA, Rue Kazem-Radjavi 8,
1202 Geneva, CH;
(580) 26.5.2016

(111) 219225
(210) 5192-2007
(732) CHOCOLAND s.r.o., Stará Vajnorská 37, 831 04
Bratislava, SK;
(580) 23.5.2016

(111) 219410
(210) 1826-2005
(732) Ševčík Jaroslav, Ing., Rozkvet 2065/142-12, 017 01
Považská Bystrica, SK;
(580) 25.5.2016

(111) 219479
(210) 192-2007
(732) JT INTERNATIONAL SA, Rue Kazem-Radjavi 8,
1202 Geneva, CH;
(580) 26.5.2016

(111) 219803
(210) 5182-2006
(732) SLOVPOLIGON, spol. s r.o., Hviezdoslavova 3056,
945 01 Komárno, SK;
(580) 6.6.2016

(111) 220052
(210) 495-2007
(732) JT INTERNATIONAL SA, Rue Kazem-Radjavi 8,
1202 Geneva, CH;
(580) 26.5.2016

(111) 220340
(210) 6371-2006
(732) AGEMSOFT, a.s., Rigeleho 1, 811 02 Bratislava,
SK;
(580) 6.6.2016

(111) 222623
(210) 6505-2007
(732) CERVA GROUP a.s., Průmyslová 483, 252 61
Jeneč, CZ;
(580) 2.6.2016

(111) 222624
(210) 6506-2007
(732) CERVA GROUP a.s., Průmyslová 483, 252 61
Jeneč, CZ;
(580) 2.6.2016

(111) 222625
(210) 6507-2007
(732) CERVA GROUP a.s., Průmyslová 483, 252 61
Jeneč, CZ;
(580) 2.6.2016

(111) 222626
(210) 6508-2007
(732) CERVA GROUP a.s., Průmyslová 483, 252 61
Jeneč, CZ;
(580) 2.6.2016

(111) 222627
(210) 6510-2007
(732) CERVA GROUP a.s., Průmyslová 483, 252 61
Jeneč, CZ;
(580) 2.6.2016

(111) 222628
(210) 6511-2007
(732) CERVA GROUP a.s., Průmyslová 483, 252 61
Jeneč, CZ;
(580) 2.6.2016

(111) 222629
(210) 6512-2007
(732) CERVA GROUP a.s., Průmyslová 483, 252 61
Jeneč, CZ;
(580) 2.6.2016

(111) 222630
(210) 6513-2007
(732) CERVA GROUP a.s., Průmyslová 483, 252 61
Jeneč, CZ;
(580) 2.6.2016

(111) 222631
(210) 6514-2007
(732) CERVA GROUP a.s., Průmyslová 483, 252 61
Jeneč, CZ;
(580) 2.6.2016

(111) 222632
(210) 6515-2007
(732) CERVA GROUP a.s., Průmyslová 483, 252 61
Jeneč, CZ;
(580) 2.6.2016

(111) 222633
(210) 6516-2007
(732) CERVA GROUP a.s., Průmyslová 483, 252 61
Jeneč, CZ;
(580) 2.6.2016

(111) 222634
(210) 6517-2007
(732) CERVA GROUP a.s., Průmyslová 483, 252 61
Jeneč, CZ;
(580) 2.6.2016

(111) 222635
(210) 6519-2007
(732) CERVA GROUP a.s., Průmyslová 483, 252 61
Jeneč, CZ;
(580) 2.6.2016

(111) 222636
(210) 6520-2007
(732) CERVA GROUP a.s., Průmyslová 483, 252 61
Jeneč, CZ;
(580) 2.6.2016

(111) 222637
(210) 6521-2007
(732) CERVA GROUP a.s., Průmyslová 483, 252 61
Jeneč, CZ;
(580) 2.6.2016

(111) 222958
(210) 6493-2007
(732) CERVA GROUP a.s., Průmyslová 483, 252 61
Jeneč, CZ;
(580) 1.6.2016

(111) 222959
(210) 6494-2007
(732) CERVA GROUP a.s., Průmyslová 483, 252 61
Jeneč, CZ;
(580) 1.6.2016

(111) 222960
(210) 6495-2007
(732) CERVA GROUP a.s., Průmyslová 483, 252 61
Jeneč, CZ;
(580) 1.6.2016

(111) 222961
(210) 6496-2007
(732) CERVA GROUP a.s., Průmyslová 483, 252 61
Jeneč, CZ;
(580) 1.6.2016

(111) 222962
(210) 6497-2007
(732) CERVA GROUP a.s., Průmyslová 483, 252 61
Jeneč, CZ;
(580) 1.6.2016

(111) 222963
(210) 6498-2007
(732) CERVA GROUP a.s., Průmyslová 483, 252 61
Jeneč, CZ;
(580) 1.6.2016

(111) 222964
(210) 6499-2007
(732) CERVA GROUP a.s., Průmyslová 483, 252 61
Jeneč, CZ;
(580) 1.6.2016

(111) 222965
(210) 6500-2007
(732) CERVA GROUP a.s., Průmyslová 483, 252 61
Jeneč, CZ;
(580) 1.6.2016

(111) 222966
(210) 6501-2007
(732) CERVA GROUP a.s., Průmyslová 483, 252 61
Jeneč, CZ;
(580) 1.6.2016

(111) 222967
(210) 6502-2007
(732) CERVA GROUP a.s., Průmyslová 483, 252 61
Jeneč, CZ;
(580) 2.6.2016

(111) 222968
(210) 6503-2007
(732) CERVA GROUP a.s., Průmyslová 483, 252 61
Jeneč, CZ;
(580) 2.6.2016

(111) 222969
(210) 6504-2007
(732) CERVA GROUP a.s., Průmyslová 483, 252 61
Jeneč, CZ;
(580) 2.6.2016

(111) 223050
(210) 5140-2008
(732) Edgewell Personal Care Brands, LLC, 6 Research Drive, Shelton, CT 06484, US;
(580) 24.5.2016

(111) 223652
(210) 13-2008
(732) Wyeth Holdings LLC, 235 East 42nd Street, New York, NY 10017, US;
(580) 6.6.2016

(111) 224021
(210) 1372-2008
(732) TRANSSERVIS, a.s. Košice, Žilinská 11, 040 11
Košice, SK;
(580) 18.5.2016

(111) 224194
(210) 2297-2007
(732) Travel.Sk s.r.o., Hviezdoslavovo námestie 7, 811 02
Bratislava, SK;
(580) 26.5.2016

(111) 224334
(210) 2298-2007
(732) Travel.Sk s.r.o., Hviezdoslavovo námestie 7, 811 02
Bratislava, SK;
(580) 26.5.2016

(111) 224337
(210) 6518-2007
(732) CERVA GROUP a.s., Průmyslová 483, 252 61
Jeneč, CZ;
(580) 2.6.2016

(111) 225839
(210) 449-2009
(732) JT INTERNATIONAL SA, Rue Kazem-Radjavi 8,
1202 Geneva, CH;
(580) 26.5.2016

(111) 225840
(210) 450-2009
(732) JT INTERNATIONAL SA, Rue Kazem-Radjavi 8,
1202 Geneva, CH;
(580) 26.5.2016

(111) 226064
(210) 5677-2006
(732) TOTTIS-BINGO S.A., 131 - 139 New Spaton Ave.,
15344 Gerakas, Athens, GR;
(580) 3.6.2016

(111) 226831
(210) 899-2009
(732) AGEMSOFT, a.s., Rigeleho 1, 811 02 Bratislava, SK;
(580) 6.6.2016

(111) 227114
(210) 5584-2009
(732) CERVA GROUP a.s., Průmyslová 483, 252 61
Jeneč, CZ;
(580) 2.6.2016

(111) 229220
(210) 945-2010
(732) KRATKY GLOBAL: LawFarm, s.r.o., Protifašistických bojovníkov 11, 040 01 Košice, SK;
(580) 23.5.2016

(111) 229221
(210) 946-2010
(732) KRATKY GLOBAL: LawFarm, s.r.o., Protifašistických bojovníkov 11, 040 01 Košice, SK;
(580) 23.5.2016

(111) 229304
(210) 5611-2010
(732) Angelini Pharma Österreich GmbH, Gewerbestrasse 18-20, Gewerbegebiet Klein Engersdorf, 2102 Bisamberg, AT;
(580) 18.5.2016

(111) 229494
(210) 1269-2010
(732) AGEMSOFT, a.s., Rigeleho 1, 811 02 Bratislava, SK;
(580) 6.6.2016

(111) 232671
(210) 2096-2011
(732) CERVA GROUP a.s., Průmyslová 483, 252 61 Jeneč, CZ;
(580) 2.6.2016

(111) 233621
(210) 153-2012
(732) Travel.Sk s.r.o., Hviezdoslavovo námestie 7, 811 02 Bratislava, SK;
(580) 26.5.2016

(111) 234680
(210) 1556-2012
(732) nebotra consulting s.r.o., Jakubovo námestie 2563/13, 811 09 Bratislava, SK;
(580) 23.5.2016

(111) 234694
(210) 1609-2012
(732) Barger Prekop s.r.o., Mostová 2, 811 02 Bratislava - mestská časť Staré Mesto, SK;
(580) 1.6.2016

(111) 234891
(210) 1610-2012
(732) Barger Prekop s.r.o., Mostová 2, 811 02 Bratislava - mestská časť Staré Mesto, SK;
(580) 1.6.2016

(111) 236672
(210) 1401-2013
(732) Travel.Sk s.r.o., Hviezdoslavovo námestie 7, 811 02 Bratislava, SK;
(580) 26.5.2016

(111) 237014
(210) 873-2013
(732) Wrigley, s.r.o., Michelská 1552/58, 141 00 Praha 4, CZ;
(580) 14.6.2016

(111) 237015
(210) 874-2013
(732) Wrigley, s.r.o., Michelská 1552/58, 141 00 Praha 4, CZ;
(580) 14.6.2016

(111) 237054
(210) 1895-2013
(732) JT INTERNATIONAL SA, Rue Kazem-Radjavi 8, 1202 Geneva, CH;
(580) 26.5.2016

(111) 237602
(210) 2233-2013
(732) CHOCOLAND s.r.o., Stará Vajnorská 37, 831 04 Bratislava, SK;
(580) 23.5.2016

(111) 238336
(210) 767-2014
(732) Všeobecná zdravotná poisťovňa, a.s., Panónska cesta 2, 851 04 Bratislava - mestská časť Petržalka, SK;
(580) 25.5.2016

(111) 238669
(210) 1033-2008
(732) GULVINI SPÓŁKA Z OGRANICZONĄ ODPOWIEDZIALNOŚCIĄ SPÓŁKA KOMANDYTOWO - AKCYJNA, ul. Zdrojowa 1, 62-860 Opatówek, PL;
(580) 20.5.2016

(111) 239000
(210) 5532-2014
(732) Barger Prekop s.r.o., Mostová 2, 811 02 Bratislava - mestská časť Staré Mesto, SK;
(580) 2.6.2016

(111) 239001
(210) 5533-2014
(732) Barger Prekop s.r.o., Mostová 2, 811 02 Bratislava - mestská časť Staré Mesto, SK;
(580) 2.6.2016

(111) 239817
(210) 1298-2014
(732) Centrum pro rodinu a sociální péči, Biskupská 280/7,
602 00 Brno, CZ;
(580) 24.5.2016

(111) 239995
(210) 1996-2014
(732) Travel.Sk s.r.o., Hviezdoslavovo námestie 7, 811 02
Bratislava, SK;
(580) 26.5.2016

(111) 241548
(210) 1063-2015
(732) Travel.Sk s.r.o., Hviezdoslavovo námestie 7, 811 02
Bratislava, SK;
(580) 26.5.2016

(111) 241823
(210) 1183-2015
(732) MedaPreX SK, s.r.o., Vápenka 15, 841 07 Brati-
slava, SK;
(580) 6.6.2016

(111) 241824
(210) 1210-2015
(732) APIAGRA s.r.o., ul. Slanická 36, 029 43 Zubro-
hlava, SK;
(580) 20.5.2016

Licenčné zmluvy registrované

(111) **226143**
 (210) 730-2009
 (732) Valach Matej, Tekovská 363, 966 54 Tekovské Nemce, SK;
 (791) Financie Complet a.s., Továrenská 994/11, 953 01 Zlaté Moravce, SK;
 (793) Typ licencie: výlučná
 Dátum uzavretia licenčnej zmluvy: 29.12.2015
 (580) 19.5.2016

Ukončenie platnosti licenčných zmlúv

(111) **201937**
 (210) 3809-2000
 (732) Panasonic Corporation, 1006, Oaza-Kadoma, Kadoma-shi, Osaka, JP;
 (791) Panasonic AVC Networks Slovakia s.r.o., Hornádska 80, 053 42 Krompachy, SK;
 (793) Typ licencie: nevýlučná
 Dátum ukončenia platnosti licenčnej zmluvy: 7.8.2015
 (580) 19.5.2016

Zastavené konania o prihláškach ochranných známok

(210)	(210)
5769-2007	1421-2015
2214-2014	5228-2015
5211-2014	5613-2015

Zamietnuté prihlášky ochranných známok

(210)	(210)
821-2009	1511-2014
5367-2013	1917-2014
332-2014	

Zaniknuté ochranné známky

(111)	(141)	(111)	(141)	(111)	(141)	(111)	(141)
87464	23.06.2015	182590	18.09.2015	191754	20.09.2015	214164	12.09.2015
91505	28.06.2015	182604	19.09.2015	192086	07.09.2015	214169	14.09.2015
156399	09.06.2015	182607	20.09.2015	193430	26.06.2015	214170	14.09.2015
156400	24.06.2015	182610	20.09.2015	194846	12.09.2015	214171	14.09.2015
156417	24.06.2015	182611	20.09.2015	210471	04.04.2015	214215	01.06.2015
156418	24.06.2015	182613	22.09.2015	211833	13.06.2015	214217	06.06.2015
162530	10.06.2015	182614	22.09.2015	211843	02.06.2015	214218	07.06.2015
162633	10.09.2015	182615	22.09.2015	211844	02.06.2015	214222	08.06.2015
162765	30.06.2015	182616	22.09.2015	211845	17.06.2015	214223	08.06.2015
162810	29.09.2015	182619	25.09.2015	211850	23.06.2015	214225	10.06.2015
162859	10.06.2015	182622	25.09.2015	212477	22.06.2015	214347	02.06.2015
162982	23.09.2015	182623	25.09.2015	212481	01.06.2015	214348	02.06.2015
166266	13.06.2015	182624	25.09.2015	212702	09.02.2015	214349	03.06.2015
167042	18.06.2015	182635	26.09.2015	212776	03.06.2015	214350	03.06.2015
175899	27.06.2015	182646	27.09.2015	212778	27.09.2015	214351	06.06.2015
176467	22.06.2015	182833	23.02.2015	212780	08.09.2015	214353	06.06.2015
181252	09.06.2015	182866	16.06.2015	212902	03.03.2015	214354	06.06.2015
181347	12.06.2015	182868	20.06.2015	213028	24.01.2015	214355	06.06.2015
181348	26.09.2015	182869	20.06.2015	213029	24.01.2015	214356	06.06.2015
181417	08.06.2015	182870	20.06.2015	213061	29.09.2015	214357	07.06.2015
181421	08.06.2015	182874	22.06.2015	213257	14.02.2015	214361	08.06.2015
181435	28.06.2015	182876	26.06.2015	213258	14.02.2015	214362	08.06.2015
181444	08.06.2015	182933	11.09.2015	213339	19.09.2015	214363	09.06.2015
181811	09.06.2015	182934	13.09.2015	213340	19.09.2015	214364	09.06.2015
181812	09.06.2015	182937	14.09.2015	213676	13.06.2015	214366	09.06.2015
181813	09.06.2015	182938	14.09.2015	213677	14.06.2015	214368	10.06.2015
181815	09.06.2015	182939	14.09.2015	213678	14.06.2015	214370	10.06.2015
181816	09.06.2015	182940	14.09.2015	213681	16.06.2015	214372	13.06.2015
181820	12.06.2015	182950	26.09.2015	213683	17.06.2015	214373	13.06.2015
181826	29.06.2015	182958	29.09.2015	213842	13.06.2015	214374	13.06.2015
181827	29.06.2015	183201	19.06.2015	213843	14.06.2015	214376	14.06.2015
181882	06.09.2015	183237	07.09.2015	213844	15.06.2015	214505	02.06.2015
181886	06.09.2015	183240	19.09.2015	213846	16.06.2015	214506	09.06.2015
181890	06.09.2015	183241	19.09.2015	213847	16.06.2015	214507	13.06.2015
181910	28.06.2015	183242	19.09.2015	213849	16.06.2015	214509	20.06.2015
182111	12.06.2015	183243	19.09.2015	213850	16.06.2015	214510	20.06.2015
182115	12.06.2015	183703	02.06.2015	213851	17.06.2015	214512	21.06.2015
182118	19.06.2015	183704	05.06.2015	213910	03.06.2015	214513	29.06.2015
182120	19.06.2015	183705	05.06.2015	213911	06.06.2015	214568	06.06.2015
182132	23.06.2015	183707	06.06.2015	213912	13.06.2015	214569	06.06.2015
182133	23.06.2015	183711	21.06.2015	213913	13.06.2015	214578	08.09.2015
182134	23.06.2015	183713	23.06.2015	213914	17.06.2015	214579	08.09.2015
182135	26.06.2015	184158	02.06.2015	214032	01.06.2015	214580	08.09.2015
182204	04.09.2015	184161	06.06.2015	214033	17.06.2015	214581	08.09.2015
182208	04.09.2015	184214	12.09.2015	214034	17.06.2015	214582	08.09.2015
182219	05.09.2015	184215	14.09.2015	214035	17.06.2015	214615	15.09.2015
182220	05.09.2015	184218	14.09.2015	214036	17.06.2015	214616	16.09.2015
182221	05.09.2015	184221	19.09.2015	214068	19.09.2015	214658	01.06.2015
182223	05.09.2015	184552	07.06.2015	214123	07.06.2015	214660	03.06.2015
182227	05.09.2015	184553	07.06.2015	214125	09.06.2015	214661	03.06.2015
182228	05.09.2015	184554	07.06.2015	214126	09.06.2015	214662	07.06.2015
182230	05.09.2015	184571	14.09.2015	214127	09.06.2015	214663	20.06.2015
182232	05.09.2015	184909	09.06.2015	214128	10.06.2015	214664	20.06.2015
182233	05.09.2015	185308	14.09.2015	214132	15.06.2015	214665	20.06.2015
182235	05.09.2015	185371	07.06.2015	214133	16.06.2015	214666	20.06.2015
182247	11.09.2015	185373	22.06.2015	214134	16.06.2015	214667	29.06.2015
182270	27.09.2015	186282	19.06.2015	214135	16.06.2015	214697	11.08.2015
182273	27.09.2015	186587	21.09.2015	214138	17.06.2015	214771	03.06.2015
182282	28.09.2015	186588	21.09.2015	214140	17.06.2015	214772	03.06.2015
182473	15.06.2015	187268	22.06.2015	214141	17.06.2015	214773	17.06.2015
182481	19.06.2015	187673	21.06.2015	214142	17.06.2015	214774	17.06.2015
182482	19.06.2015	188690	22.09.2015	214158	12.09.2015	214776	23.06.2015
182484	22.06.2015	191351	05.09.2015	214159	12.09.2015	214778	24.06.2015

(111)	(141)	(111)	(141)	(111)	(141)	(111)	(141)
214779	24.06.2015	215078	29.06.2015	215315	22.09.2015	216242	14.09.2015
214780	24.06.2015	215079	30.06.2015	215320	27.09.2015	216243	14.09.2015
214781	24.06.2015	215087	11.08.2015	215321	27.09.2015	216244	14.09.2015
214784	27.06.2015	215089	08.09.2015	215322	26.09.2015	216245	14.09.2015
214785	27.06.2015	215090	08.09.2015	215336	29.06.2015	216246	14.09.2015
214787	28.06.2015	215092	14.09.2015	215337	09.09.2015	216247	14.09.2015
214789	29.06.2015	215093	21.09.2015	215338	09.09.2015	216248	14.09.2015
214792	29.06.2015	215094	22.09.2015	215339	09.09.2015	216249	14.09.2015
214845	17.09.2015	215095	22.09.2015	215340	09.09.2015	216250	14.09.2015
214846	17.09.2015	215096	22.09.2015	215341	09.09.2015	216251	14.09.2015
214847	19.09.2015	215097	22.09.2015	215342	23.09.2015	216252	14.09.2015
214848	23.09.2015	215142	22.06.2015	215343	23.09.2015	216269	23.06.2015
214856	05.09.2015	215143	22.06.2015	215347	30.09.2015	216277	30.09.2015
214857	05.09.2015	215147	30.06.2015	215349	30.09.2015	216674	05.09.2015
214859	07.09.2015	215148	30.06.2015	215426	22.04.2015	216675	05.09.2015
214860	07.09.2015	215177	02.09.2015	215443	16.09.2015	216676	06.09.2015
214861	20.09.2015	215178	02.09.2015	215454	27.09.2015	216677	08.09.2015
214862	20.09.2015	215179	02.09.2015	215466	30.05.2016	216678	08.09.2015
214864	20.09.2015	215180	02.09.2015	215474	27.06.2015	216683	20.09.2015
214865	20.09.2015	215181	05.09.2015	215480	09.09.2015	216830	08.09.2015
214866	20.09.2015	215182	06.09.2015	215481	09.09.2015	217082	22.09.2015
214872	22.06.2015	215183	06.09.2015	215482	09.09.2015	217323	12.01.2016
214921	16.09.2015	215184	06.09.2015	215483	09.09.2015	217324	12.01.2016
214931	21.06.2015	215185	07.09.2015	215484	22.09.2015	217325	12.01.2016
214932	22.06.2015	215186	07.09.2015	215485	23.09.2015	217412	06.09.2015
214934	23.06.2015	215187	08.09.2015	215486	23.09.2015	217574	02.09.2015
214936	23.06.2015	215189	08.09.2015	215487	23.09.2015	217749	12.09.2015
214937	23.06.2015	215190	08.09.2015	215489	23.09.2015	217750	14.09.2015
214938	23.06.2015	215191	09.09.2015	215490	26.09.2015	218053	16.09.2015
214940	23.06.2015	215193	09.09.2015	215492	26.09.2015	218075	02.09.2015
214943	24.06.2015	215194	13.09.2015	215495	28.09.2015	218076	02.09.2015
214944	24.06.2015	215195	13.09.2015	215499	30.09.2015	218077	08.09.2015
214945	24.06.2015	215197	21.09.2015	215500	30.09.2015	218631	02.09.2015
214946	27.06.2015	215198	21.09.2015	215528	17.06.2015	218801	12.01.2016
214971	02.09.2015	215199	21.09.2015	215529	17.06.2015	219029	05.09.2015
214972	02.09.2015	215200	21.09.2015	215533	21.09.2015	219543	01.06.2015
214973	07.09.2015	215201	21.09.2015	215581	23.09.2015	219681	12.09.2015
214974	16.09.2015	215202	21.09.2015	215582	23.09.2015	220635	21.06.2015
214977	16.09.2015	215203	21.09.2015	215750	24.06.2015	221494	06.09.2015
214978	16.09.2015	215204	21.09.2015	215756	06.09.2015	221959	30.05.2016
214985	24.06.2015	215205	21.09.2015	215939	06.09.2015	222688	05.05.2014
215012	19.09.2015	215206	22.09.2015	215940	06.09.2015	222795	07.09.2015
215015	23.09.2015	215207	29.09.2015	215941	06.09.2015	224489	16.09.2015
215018	26.09.2015	215208	29.09.2015	215943	30.09.2015	225042	03.06.2015
215019	27.09.2015	215209	30.09.2015	216062	17.06.2015	225792	29.09.2015
215020	28.09.2015	215248	17.06.2015	216063	28.06.2015	225912	02.06.2015
215022	28.09.2015	215249	17.06.2015	216070	21.09.2015	226059	30.09.2015
215069	01.06.2015	215295	24.06.2015	216071	21.09.2015	228785	09.09.2015
215071	24.06.2015	215307	02.09.2015	216072	21.09.2015	232175	17.06.2015
215072	24.06.2015	215308	02.09.2015	216231	06.12.2015	232630	13.06.2015
215073	29.06.2015	215309	02.09.2015	216237	14.09.2015	233092	20.06.2015
215074	29.06.2015	215310	05.09.2015	216238	14.09.2015	234741	19.09.2015
215075	29.06.2015	215311	05.09.2015	216239	14.09.2015		
215076	29.06.2015	215313	21.09.2015	216240	14.09.2015		
215077	29.06.2015	215314	21.09.2015	216241	14.09.2015		

Ochranné známky vyhlásené za neplatné

(111) 231786
(210) 1479-2009
(220) 16.10.2009
(580) 14.6.2016

(111) 235607
(210) 323-2013
(220) 4.3.2013
(580) 14.6.2016

(111) 235606
(210) 322-2013
(220) 4.3.2013
(580) 14.6.2016

Zmeny dispozičných práv na ochranné známky (zálohy)

(111) 214755
(210) 374-2005
(732) AUTO DISKONT s.r.o., Šenkvickej cesty 14/F,
902 01 Pezinok, SK;
Záložný veriteľ:
Československá obchodní banka, a. s., Radlic-
ká 333/150, 150 57 Praha 5, CZ;
Dátum uzavretia zmluvy: 31.3.2016
(580) 1.6.2016

Zmeny dispozičných práv na ochranné známky (ukončenie zálohov)

(111) 182975
(210) 2893-95
(732) FORTISCHEM a.s., M.R. Štefánika 1, 972 71
Nováky, SK;
Záložný veriteľ:
J & T BANKA, a.s., Pobřežní 297/14, 186 00
Praha 8, CZ;
Dátum ukončenia platnosti zmluvy: 3.5.2016
(580) 9.9.2014

(111) 184525
(210) 1910-96
(732) FORTISCHEM a.s., M.R. Štefánika 1, 972 71
Nováky, SK;
Záložný veriteľ:
J & T BANKA, a.s., Pobřežní 297/14, 186 00
Praha 8, CZ;
Dátum ukončenia platnosti zmluvy: 3.5.2016
(580) 9.9.2014

(111) 184524
(210) 1909-96
(732) FORTISCHEM a.s., M.R. Štefánika 1, 972 71
Nováky, SK;
Záložný veriteľ:
J & T BANKA, a.s., Pobřežní 297/14, 186 00
Praha 8, CZ;
Dátum ukončenia platnosti zmluvy: 3.5.2016
(580) 9.9.2014

(111) 184526
(210) 1911-96
(732) FORTISCHEM a.s., M.R. Štefánika 1, 972 71
Nováky, SK;
Záložný veriteľ:
J & T BANKA, a.s., Pobřežní 297/14, 186 00
Praha 8, CZ;
Dátum ukončenia platnosti zmluvy: 3.5.2016
(580) 9.9.2014

(111) 184527
 (210) 1912-96
 (732) FORTISCHEM a.s., M.R. Štefánika 1, 972 71 Nováky, SK;
 Záložný veriteľ:
 J & T BANKA, a.s., Pobřežní 297/14, 186 00 Praha 8, CZ;
 Dátum ukončenia platnosti zmluvy: 3.5.2016
 (580) 9.9.2014

(111) 222273
 (210) 5052-2007
 (732) McCarter a.s., Bajkalská 25, 821 01 Bratislava, SK;
 Záložný veriteľ:
 Privatbanka, a.s., Einsteinova 25, 851 01 Bratislava, SK;
 Dátum ukončenia platnosti zmluvy: 22.3.2016
 (580) 29.5.2013

(111) 187265
 (210) 1226-99
 (732) FORTISCHEM a.s., M.R. Štefánika 1, 972 71 Nováky, SK;
 Záložný veriteľ:
 J & T BANKA, a.s., Pobřežní 297/14, 186 00 Praha 8, CZ;
 Dátum ukončenia platnosti zmluvy: 3.5.2016
 (580) 9.9.2014

(111) 225478
 (210) 6471-2008
 (732) McCarter a.s., Bajkalská 25, 821 01 Bratislava, SK;
 Záložný veriteľ:
 Privatbanka, a.s., Einsteinova 25, 851 01 Bratislava, SK;
 Dátum ukončenia platnosti zmluvy: 22.3.2016
 (580) 29.5.2013

(111) 189217
 (210) 3212-96
 (732) FORTISCHEM a.s., M.R. Štefánika 1, 972 71 Nováky, SK;
 Záložný veriteľ:
 J & T BANKA, a.s., Pobřežní 297/14, 186 00 Praha 8, CZ;
 Dátum ukončenia platnosti zmluvy: 3.5.2016
 (580) 9.9.2014

(111) 227442
 (210) 5725-2009
 (732) McCarter a.s., Bajkalská 25, 821 01 Bratislava, SK;
 Záložný veriteľ:
 Privatbanka, a.s., Einsteinova 25, 851 01 Bratislava, SK;
 Dátum ukončenia platnosti zmluvy: 22.3.2016
 (580) 29.5.2013

(111) 190223
 (210) 308-98
 (732) FORTISCHEM a.s., M.R. Štefánika 1, 972 71 Nováky, SK;
 Záložný veriteľ:
 J & T BANKA, a.s., Pobřežní 297/14, 186 00 Praha 8, CZ;
 Dátum ukončenia platnosti zmluvy: 3.5.2016
 (580) 9.9.2014

(111) 227447
 (210) 5744-2009
 (732) McCarter a.s., Bajkalská 25, 821 01 Bratislava, SK;
 Záložný veriteľ:
 Privatbanka, a.s., Einsteinova 25, 851 01 Bratislava, SK;
 Dátum ukončenia platnosti zmluvy: 22.3.2016
 (580) 29.5.2013

(111) 215550
 (210) 5584-2006
 (732) McCarter a.s., Bajkalská 25, 821 01 Bratislava, SK;
 Záložný veriteľ:
 Privatbanka, a.s., Einsteinova 25, 851 01 Bratislava, SK;
 Dátum ukončenia platnosti zmluvy: 22.3.2016
 (580) 29.5.2013

(111) 228793
 (210) 5335-2010
 (732) McCarter a.s., Bajkalská 25, 821 01 Bratislava, SK;
 Záložný veriteľ:
 Privatbanka, a.s., Einsteinova 25, 851 01 Bratislava, SK;
 Dátum ukončenia platnosti zmluvy: 22.3.2016
 (580) 29.5.2013

(111) 220446
 (210) 5501-2007
 (732) McCarter a.s., Bajkalská 25, 821 01 Bratislava, SK;
 Záložný veriteľ:
 Privatbanka, a.s., Einsteinova 25, 851 01 Bratislava, SK;
 Dátum ukončenia platnosti zmluvy: 22.3.2016
 (580) 29.5.2013

(111) 233973
 (210) 5439-2012
 (732) McCarter a.s., Bajkalská 25, 821 01 Bratislava, SK;
 Záložný veriteľ:
 Privatbanka, a.s., Einsteinova 25, 851 01 Bratislava, SK;
 Dátum ukončenia platnosti zmluvy: 22.3.2016
 (580) 29.5.2013

(111) 234354
(210) 1333-2012
(732) FORTISCHEM a.s., M.R. Štefánika 1, 972 71
Nováky, SK;
Záložný veriteľ:
J & T BANKA, a.s., Pobřežní 297/14, 186 00
Praha 8, CZ;
Dátum ukončenia platnosti zmluvy: 3.5.2016
(580) 9.9.2014

(111) 235663
(210) 509-2013
(732) TP 2, s.r.o., Priemyselná 720, 072 22 Strážske,
SK;
Záložný veriteľ:
J & T BANKA, a.s., Pobřežní 297/14, 186 00
Praha 8, CZ;
Dátum ukončenia platnosti zmluvy: 3.5.2016
(580) 17.7.2014

(111) 234703
(210) 1809-2012
(732) ENERGOCHEMICA TRADING a. s., Pribinova 25,
811 09 Bratislava, SK;
Záložný veriteľ:
J & T BANKA, a.s., Pobřežní 297/14, 186 00
Praha 8, CZ;
Dátum ukončenia platnosti zmluvy: 3.5.2016
(580) 21.7.2014

(111) 235664
(210) 510-2013
(732) TP 2, s.r.o., Priemyselná 720, 072 22 Strážske,
SK;
Záložný veriteľ:
J & T BANKA, a.s., Pobřežní 297/14, 186 00
Praha 8, CZ;
Dátum ukončenia platnosti zmluvy: 3.5.2016
(580) 17.7.2014

(111) 234780
(210) 1805-2012
(732) Light Stabilizers, s.r.o., Priemyselná 720, 072 22
Strážske, SK;
Záložný veriteľ:
J & T BANKA, a.s., Pobřežní 297/14, 186 00
Praha 8, CZ;
Dátum ukončenia platnosti zmluvy: 3.5.2016
(580) 11.7.2014

(111) 235665
(210) 511-2013
(732) TP 2, s.r.o., Priemyselná 720, 072 22 Strážske,
SK;
Záložný veriteľ:
J & T BANKA, a.s., Pobřežní 297/14, 186 00
Praha 8, CZ;
Dátum ukončenia platnosti zmluvy: 3.5.2016
(580) 17.7.2014

(111) 235660
(210) 512-2013
(732) TP 2, s.r.o., Priemyselná 720, 072 22 Strážske,
SK;
Záložný veriteľ:
J & T BANKA, a.s., Pobřežní 297/14, 186 00
Praha 8, CZ;
Dátum ukončenia platnosti zmluvy: 3.5.2016
(580) 17.7.2014

(111) 235712
(210) 539-2013
(732) ENERGOCHEMICA TRADING a. s., Pribinova 25,
811 09 Bratislava, SK;
Záložný veriteľ:
J & T BANKA, a.s., Pobřežní 297/14, 186 00
Praha 8, CZ;
Dátum ukončenia platnosti zmluvy: 3.5.2016
(580) 21.7.2014

(111) 235661
(210) 513-2013
(732) TP 2, s.r.o., Priemyselná 720, 072 22 Strážske,
SK;
Záložný veriteľ:
J & T BANKA, a.s., Pobřežní 297/14, 186 00
Praha 8, CZ;
Dátum ukončenia platnosti zmluvy: 3.5.2016
(580) 17.7.2014

(111) 235713
(210) 540-2013
(732) ENERGOCHEMICA TRADING a. s., Pribinova 25,
811 09 Bratislava, SK;
Záložný veriteľ:
J & T BANKA, a.s., Pobřežní 297/14, 186 00
Praha 8, CZ;
Dátum ukončenia platnosti zmluvy: 3.5.2016
(580) 21.7.2014

(111) 235662
(210) 514-2013
(732) TP 2, s.r.o., Priemyselná 720, 072 22 Strážske,
SK;
Záložný veriteľ:
J & T BANKA, a.s., Pobřežní 297/14, 186 00
Praha 8, CZ;
Dátum ukončenia platnosti zmluvy: 3.5.2016
(580) 17.7.2014

(111) 235714
(210) 541-2013
(732) ENERGOCHEMICA TRADING a. s., Pribinova 25,
811 09 Bratislava, SK;
Záložný veriteľ:
J & T BANKA, a.s., Pobřežní 297/14, 186 00
Praha 8, CZ;
Dátum ukončenia platnosti zmluvy: 3.5.2016
(580) 21.7.2014

(111) 235715
 (210) 542-2013
 (732) ENERGOCHEMICA TRADING a. s., Pribinova 25,
 811 09 Bratislava, SK;
 Záložný veriteľ:
 J & T BANKA, a.s., Pobřežní 297/14, 186 00
 Praha 8, CZ;
 Dátum ukončenia platnosti zmluvy: 3.5.2016
 (580) 21.7.2014

(111) 235927
 (210) 538-2013
 (732) FORTISCHEM a.s., M.R. Štefánika 1, 972 71
 Nováky, SK;
 Záložný veriteľ:
 J & T BANKA, a.s., Pobřežní 297/14, 186 00
 Praha 8, CZ;
 Dátum ukončenia platnosti zmluvy: 3.5.2016
 (580) 9.9.2014

(111) 235867
 (210) 534-2013
 (732) FORTISCHEM a.s., M.R. Štefánika 1, 972 71
 Nováky, SK;
 Záložný veriteľ:
 J & T BANKA, a.s., Pobřežní 297/14, 186 00
 Praha 8, CZ;
 Dátum ukončenia platnosti zmluvy: 3.5.2016
 (580) 9.9.2014

(111) 235929
 (210) 533-2013
 (732) FORTISCHEM a.s., M.R. Štefánika 1, 972 71
 Nováky, SK;
 Záložný veriteľ:
 J & T BANKA, a.s., Pobřežní 297/14, 186 00
 Praha 8, CZ;
 Dátum ukončenia platnosti zmluvy: 3.5.2016
 (580) 9.9.2014

(111) 235868
 (210) 535-2013
 (732) FORTISCHEM a.s., M.R. Štefánika 1, 972 71
 Nováky, SK;
 Záložný veriteľ:
 J & T BANKA, a.s., Pobřežní 297/14, 186 00
 Praha 8, CZ;
 Dátum ukončenia platnosti zmluvy: 3.5.2016
 (580) 9.9.2014

(111) 236792
 (210) 527-2013
 (732) ENERGOCHEMICA TRADING a. s., Pribinova 25,
 811 09 Bratislava, SK;
 Záložný veriteľ:
 J & T BANKA, a.s., Pobřežní 297/14, 186 00
 Praha 8, CZ;
 Dátum ukončenia platnosti zmluvy: 3.5.2016
 (580) 21.7.2014

(111) 235869
 (210) 536-2013
 (732) FORTISCHEM a.s., M.R. Štefánika 1, 972 71
 Nováky, SK;
 Záložný veriteľ:
 J & T BANKA, a.s., Pobřežní 297/14, 186 00
 Praha 8, CZ;
 Dátum ukončenia platnosti zmluvy: 3.5.2016
 (580) 9.9.2014

(111) 236793
 (210) 530-2013
 (732) ENERGOCHEMICA TRADING a. s., Pribinova 25,
 811 09 Bratislava, SK;
 Záložný veriteľ:
 J & T BANKA, a.s., Pobřežní 297/14, 186 00
 Praha 8, CZ;
 Dátum ukončenia platnosti zmluvy: 3.5.2016
 (580) 21.7.2014

(111) 235870
 (210) 537-2013
 (732) FORTISCHEM a.s., M.R. Štefánika 1, 972 71
 Nováky, SK;
 Záložný veriteľ:
 J & T BANKA, a.s., Pobřežní 297/14, 186 00
 Praha 8, CZ;
 Dátum ukončenia platnosti zmluvy: 3.5.2016
 (580) 9.9.2014

(111) 236794
 (210) 531-2013
 (732) ENERGOCHEMICA TRADING a. s., Pribinova 25,
 811 09 Bratislava, SK;
 Záložný veriteľ:
 J & T BANKA, a.s., Pobřežní 297/14, 186 00
 Praha 8, CZ;
 Dátum ukončenia platnosti zmluvy: 3.5.2016
 (580) 21.7.2014

Zmeny v zozname tovarov a služieb

(111) 216894

(210) 555-2006

8 (511) 35, 37, 39

(511) 35 - Maloobchodná činnosť s náhradnými dielmi k automobilom a autopríslušenstvom najmä brzdami, brzdovými obložkami, obchodný alebo podnikateľský prieskum, poradenstvo v obchodnej činnosti, poskytovanie obchodných alebo podnikateľských informácií, reklamná činnosť, rozširovanie reklamných oznamov, rozširovanie reklamných materiálov zákazníkom (letáky, prospekty, tlačivá, vzorky), sprostredkovanie obchodu s tovarom, sprostredkovanie uvedených služieb, vydávanie a rozširovanie reklamných textov, vydávanie reklamných alebo náborových textov, zásielkové reklamné služby, zoradovanie údajov v počítačových databázach, prenájom reklamných priestorov, zbieranie údajov do počítačových databáz, spravovanie textov, obchodný alebo podnikateľský prieskum, obchodný prieskum, vzťahy s verejnosťou, vydávanie a aktualizovanie reklamných materiálov, posudzovanie efektívnosti prevádzky a racionalizácie práce.

37 - Autoopravovne, autoservisy, čalúnické opravy, čistenie automobilov, informácie o opravách, drobné servisné práce a o pravy, základná technická pomoc, opravy, údržba a umývanie dopravných prostriedkov, autoservisy, montáž a demontáž motorových vozidiel, klampiarstvo a inštalatérstvo, lakovanie, glazovanie, leštenie vozidiel, mazanie vozidiel, montáž a opravy vykurovacieho zariadenia v automobiloch, oprava opotrebovaných alebo poškodených motorov, oprava pneumatík vulkanizáciou, pieskovanie, protektorovanie pneumatík, protihrdzová úprava, protikorozívne nátery na ošetrovanie vozidiel, údržba a opravy motorových vozidiel, údržba automobilov, umývanie automobilov, umývanie dopravných prostriedkov, vulkanizácia pneumatík (oprava), výmena olejov a filtrov, brzdovej kvapaliny, tlmičov perovania a bŕzd, renovácie brzdových čelustí a spojkových lamiel, sprostredkovanie uvedených služieb v tejto triede.

39 - Odťahovanie poškodených a havarovaných vozidiel, dopravné záchrannárske služby, odťahová služba, prevádzkovanie parkovísk, prenájom vozidiel, prenájom parkovacích plôch, odťahovanie dopravných prostriedkov pri poruchách, prepravné služby, sprostredkovanie prepravy, ťahanie alebo vlečenie dopravných prostriedkov pri poruchách automobilová preprava, informácie o preprave, nákladná kamiónová doprava, prenájom automobilov, prenájom dopravných prostriedkov, prenájom garáží, prenájom miesta na parkovanie, služby v doprave a preprave, sprostredkovanie dopravy, sprostredkovanie uvedených služieb, záchranné služby.

(580) 25.5.2016

(111) 219235

(210) 2033-2006

8 (511) 4, 12, 35, 37

(511) 4 - Pohonné hmoty, motorové palivá, motorové oleje, mazacie oleje, priemyselné oleje.

12 - Automobilové pneumatiky, dopravné prostriedky, náhradné diely automobilov patriace do tejto triedy, pneumatiky všetkých druhov.

35 - Maloobchodné a veľkoobchodné služby s motorovými vozidlami, autodoplnkami, autopríslušenstvom a náhradnými dielmi, sprostredkovanie obchodu s pneumatikami, príslušenstvom automobilov, autodoplnkami, maloobchodné a veľkoobchodné služby s pohonnými hmotami, motorovými olejmi a ropnými produktmi.

37 - Motorové vozidlá - opravy, údržba, oprava a výmena pneumatík, oprava pneumatík vulkanizáciou a protektorovanie pneumatík.

(580) 20.5.2016

(111) 238096

(210) 372-2014

10(511) 5

(511) 5 - Farmaceutické prípravky určené na liečbu hypertenzie a kardiovaskulárnych ochorení u ľudí, ktoré obsahujú Perindopril ako účinnú zložku.

(580) 23.5.2016

(111) 238098

(210) 374-2014

10(511) 5

(511) 5 - Farmaceutické prípravky určené na liečbu hypertenzie a kardiovaskulárnych ochorení u ľudí, ktoré obsahujú Perindopril ako účinnú zložku.

(580) 24.5.2016

Opravy mien

(111) 214346

(210) 1040-2005

(732) QBE Insurance (Europe) Limited, jednajúca prostredníctvom QBE Insurance (Europe) Limited, organizační složka, Na Pankráci 1683/127, 140 00 Praha 4, Česká republika, Plantation Place, Fenchurch Street 30, London EC3M 3BD, GB;
Vestník č. 5/2016 - str. 361

(111) 218184

(210) 1717-2006

(732) SEAL IT Services, s.r.o., Topoľová 4, 811 04 Bratislava, SK;
Vestník č. 3/2007 - str. 144
Vestník č. 8/2007 - str. 161

(111) 218273

(210) 1721-2006

(732) SEAL IT Services, s.r.o., Topoľová 4, 811 04 Bratislava, SK;
Vestník č. 3/2007 - str. 146
Vestník č. 8/2007 - str. 168

(111) 223124

(210) 1715-2006

(732) SEAL IT Services, s.r.o., Topoľová 4, 811 04 Bratislava, SK;
Vestník č. 8/2008 - str. 102
Vestník č. 1/2009 - str. 190

(111) 223387

(210) 1246-2008

(732) QBE Insurance (Europe) Limited, jednajúca prostredníctvom QBE Insurance (Europe) Limited, organizační složka, Na Pankráci 1683/127, 140 00 Praha 4, Česká republika, Plantation Place, Fenchurch Street 30, London EC3M 3BD, GB;
Vestník č. 5/2016 - str. 362

(111) 226356

(210) 1935-2008

(732) QBE Insurance (Europe) Limited, jednajúca prostredníctvom QBE Insurance (Europe) Limited, organizační složka, Na Pankráci 1683/127, 140 00 Praha 4, Česká republika, Plantation Place, Fenchurch Street 30, London EC3M 3BD, GB;
Vestník č. 5/2016 - str. 362

Opravy zoznamu zatriedených tovarov a/alebo služieb

(111) 208168

(210) 1258-2003

(511) 31 - Hrozno, poľnohospodárske a záhradkárske produkty (neuvedené v iných triedach).
32 - Nealkoholické nápoje, pivo.
33 - Alkoholické nápoje s výnimkou piva; vína všetkých druhov.
35 - Sprostredkovanie obchodu s vínom a s uvedenými tovarmi.
39 - Preprava, balenie a skladovanie potravín, alkoholických a nealkoholických nápojov.
40 - Vinárstvo.
Vestník č. 9/2013 - str. 247

ČASŤ

ÚRADNÉ OZNAMY

OZNAM

Úrad priemyselného vlastníctva Slovenskej republiky (úrad) ako prijímací úrad medzinárodných prihlášok podaných podľa Zmluvy o patentovej spolupráci oznamuje, že od 1. júla 2016 bude prijímať medzinárodné prihlášky podané v elektronickej forme prostredníctvom systému ePCT. Podávanie medzinárodných prihlášok prostredníctvom systému ePCT detailne popisujú príručky publikované na webovom sídle Svetovej organizácie duševného vlastníctva, najmä ePCT-Filing Guidelines a Applicant user guide (<https://pct.wipo.int/LoginForms/epct.jsp>).

Úrad ďalej oznamuje, že od 1. októbra 2016 nebude prijímať medzinárodné prihlášky v elektronickej forme podané prostredníctvom systémov PCT SAFE a EPO online filing.

OZNAM

Úrad priemyselného vlastníctva Slovenskej republiky (úrad) ako prijímací úrad medzinárodných prihlášok podaných podľa Zmluvy o patentovej spolupráci oznamuje, že s účinnosťou od 1. júla 2016 určil Vyšehradský patentový inštitút, navyše k Európskemu patentovému úradu, ako kompetentný orgán pre medzinárodnú rešerš a medzinárodný predbežný prieskum pre medzinárodné prihlášky podané v úrade alebo Medzinárodnom úrade Svetovej organizácie duševného vlastníctva občanmi Slovenskej republiky alebo osobami, ktoré majú v Slovenskej republike bydlisko alebo sídlo. Úrad tiež s účinnosťou od 1. júla 2016 určil, že ak jazyk, v ktorom bola medzinárodná prihláška podaná, nie je jazykom zverejnenia a na účely medzinárodnej rešerše sa nevyžaduje žiadny preklad (pravidlo 12.3(a) Vykonávacieho predpisu k Zmluve o patentovej spolupráci), prihlasovateľ bude musieť predložiť preklad prihlášky do angličtiny (pravidlo 12.4(a) Vykonávacieho predpisu k Zmluve o patentovej spolupráci). Súčasne bola aktualizovaná príloha C(SK) WIPO-PCT Applicant's Guide (<http://www.wipo.int/pct/en/appguide/index.jsp>).
